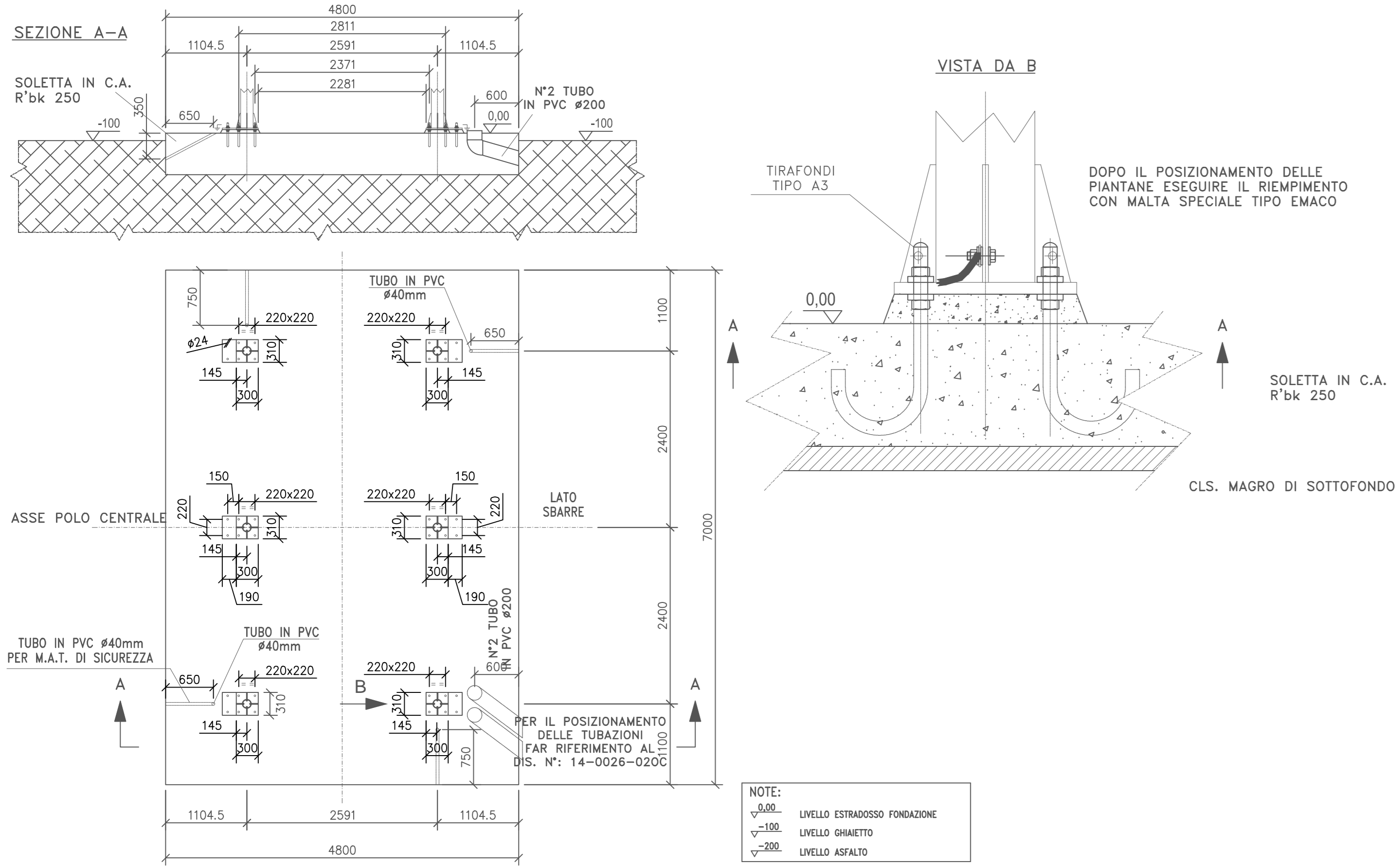
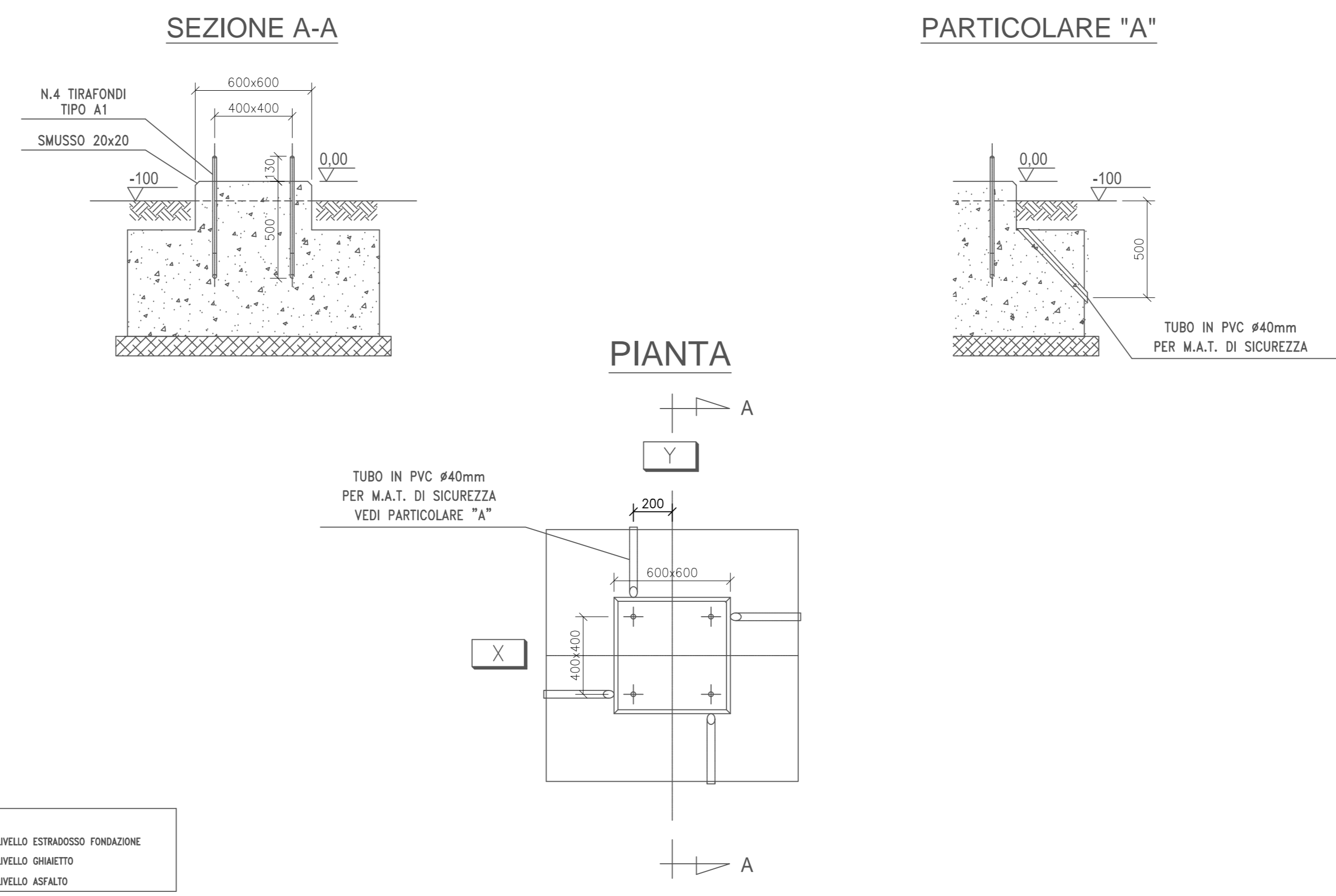


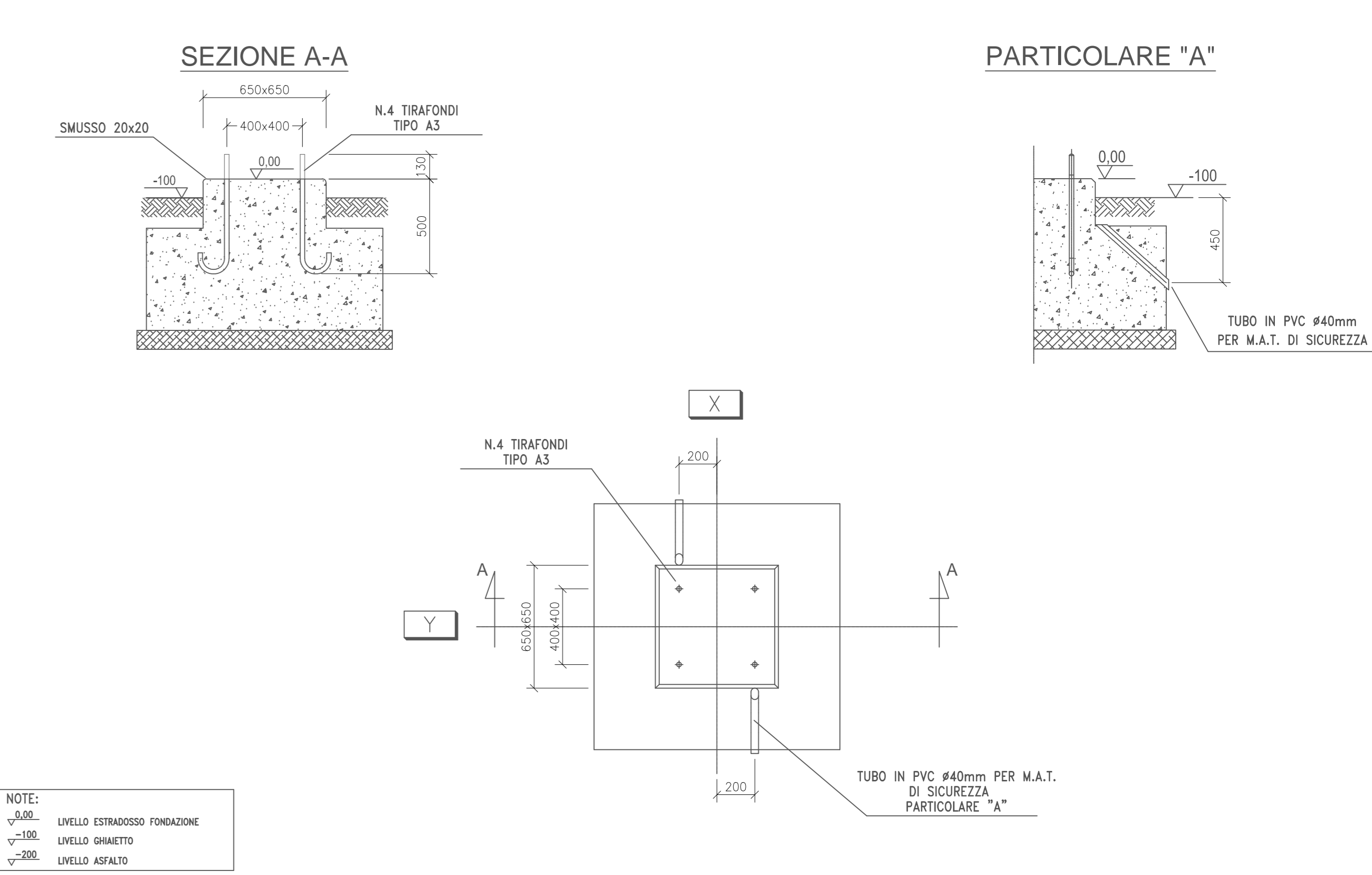
FONDAZIONE PER AMARRO A TERRA DI TV A BORDO



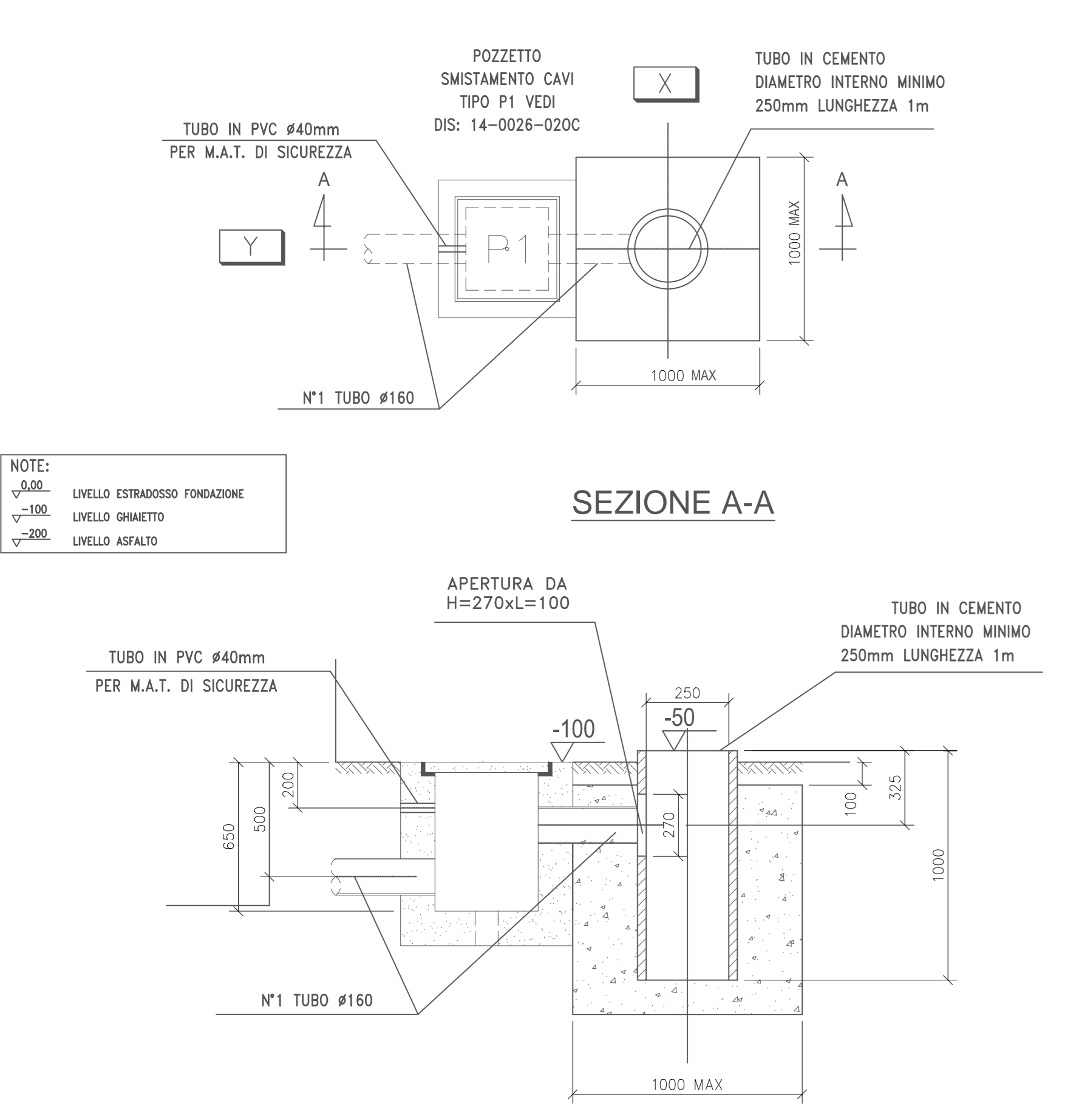
FONDAZIONE PER SUPPORTO ROMPIRATTA UNIPOLARE



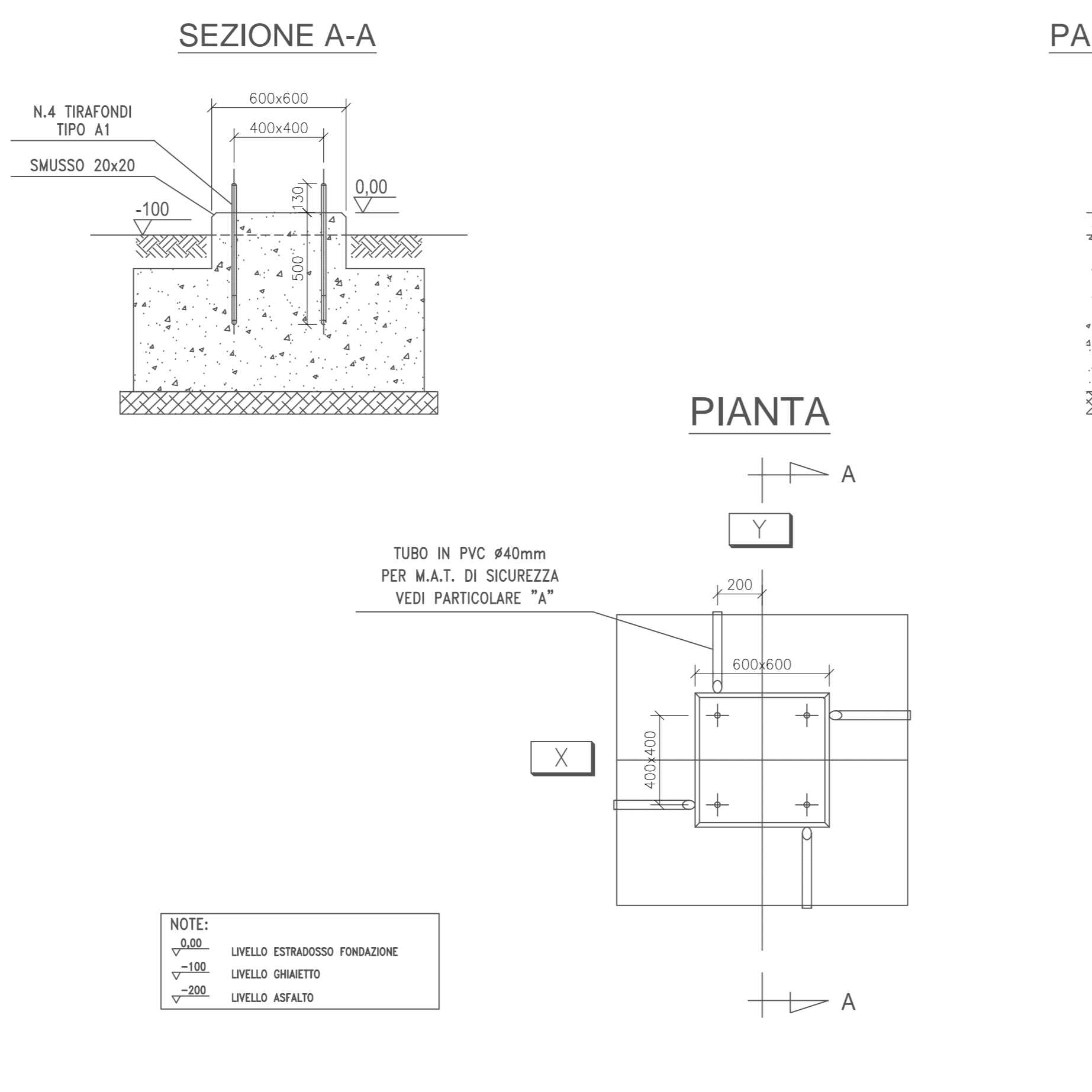
FONDAZIONE PER SUPPORTO SBARRE TRIPOLARE



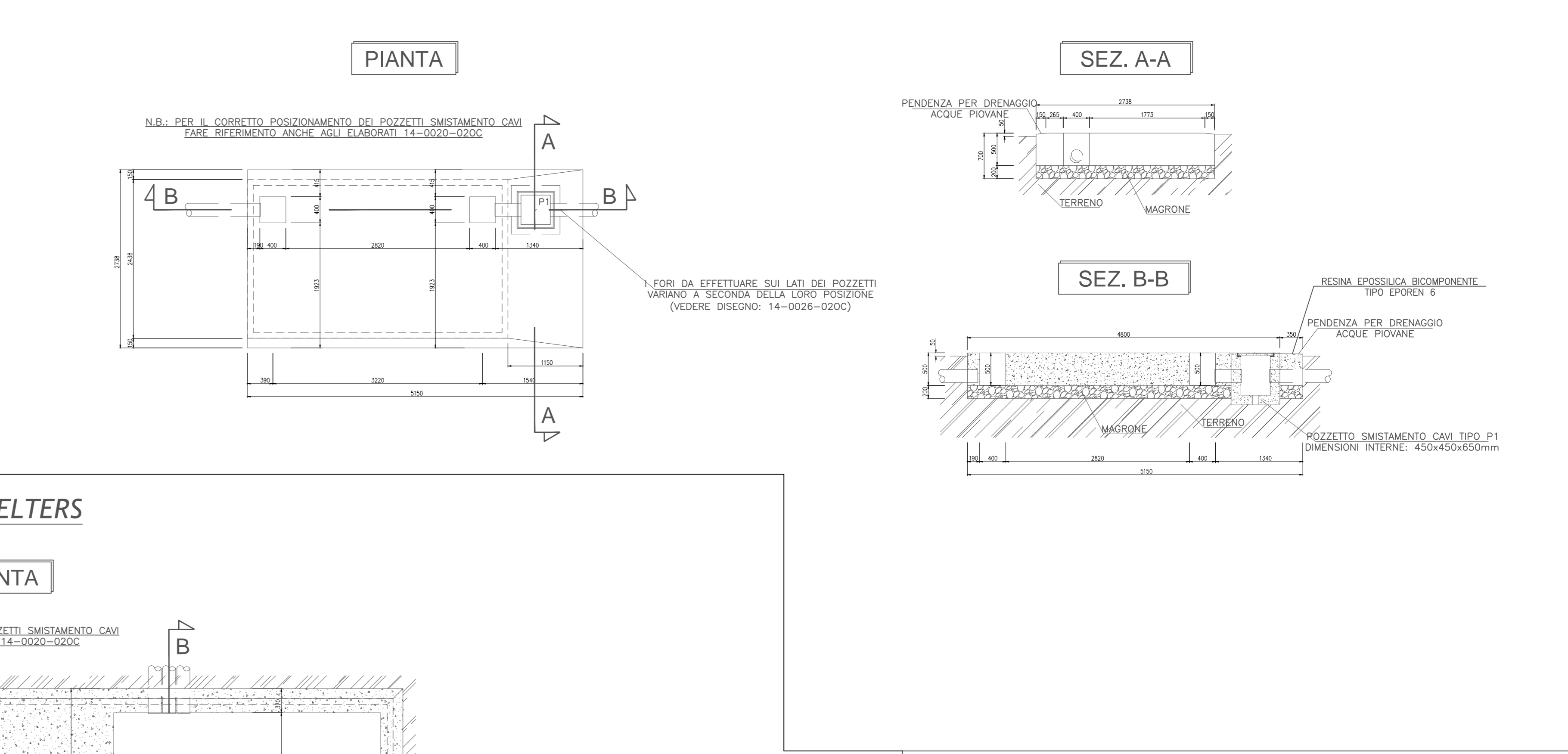
FONDAZIONE PER PALO LUCE



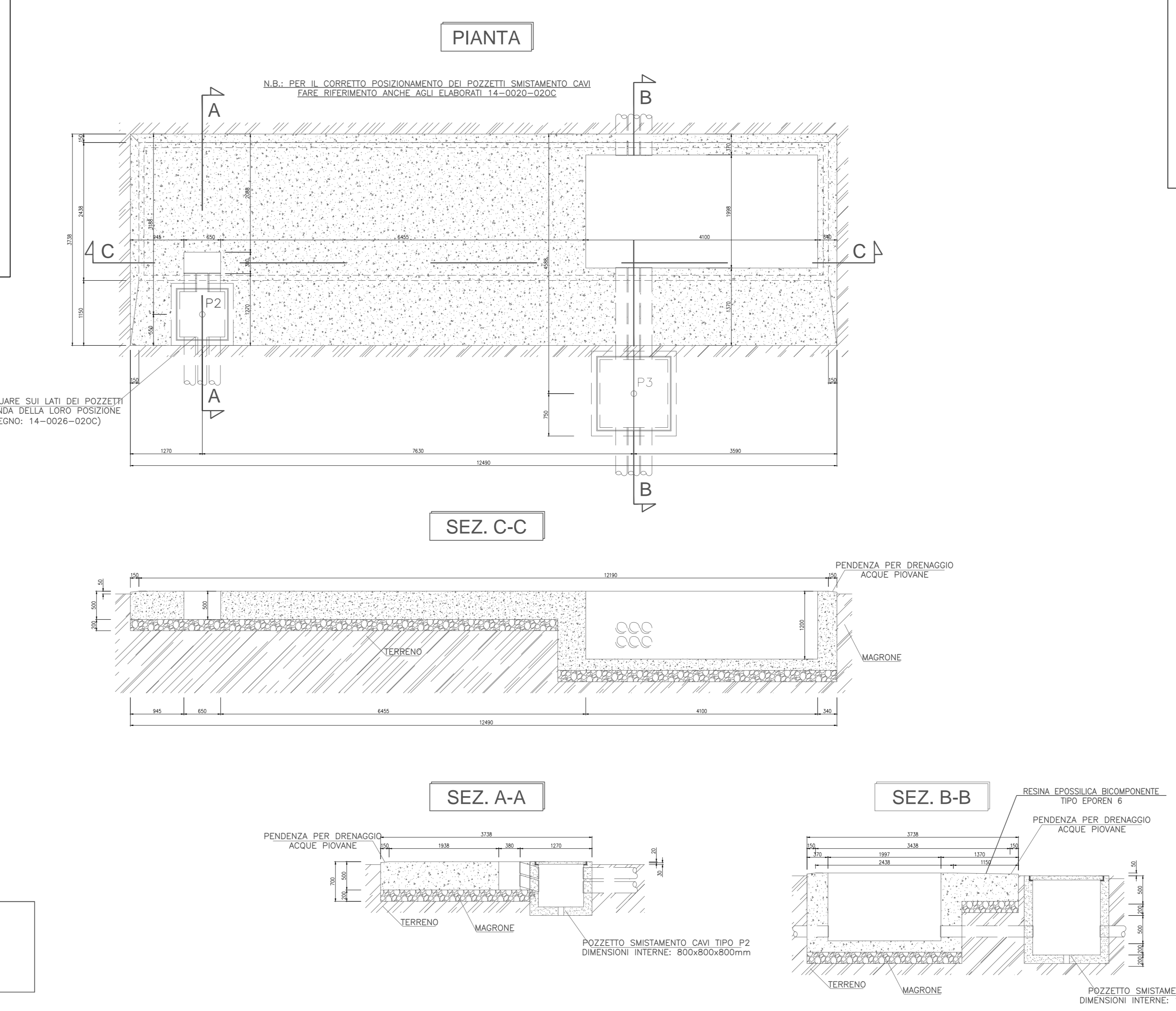
FONDAZIONE PER SCARICATORE



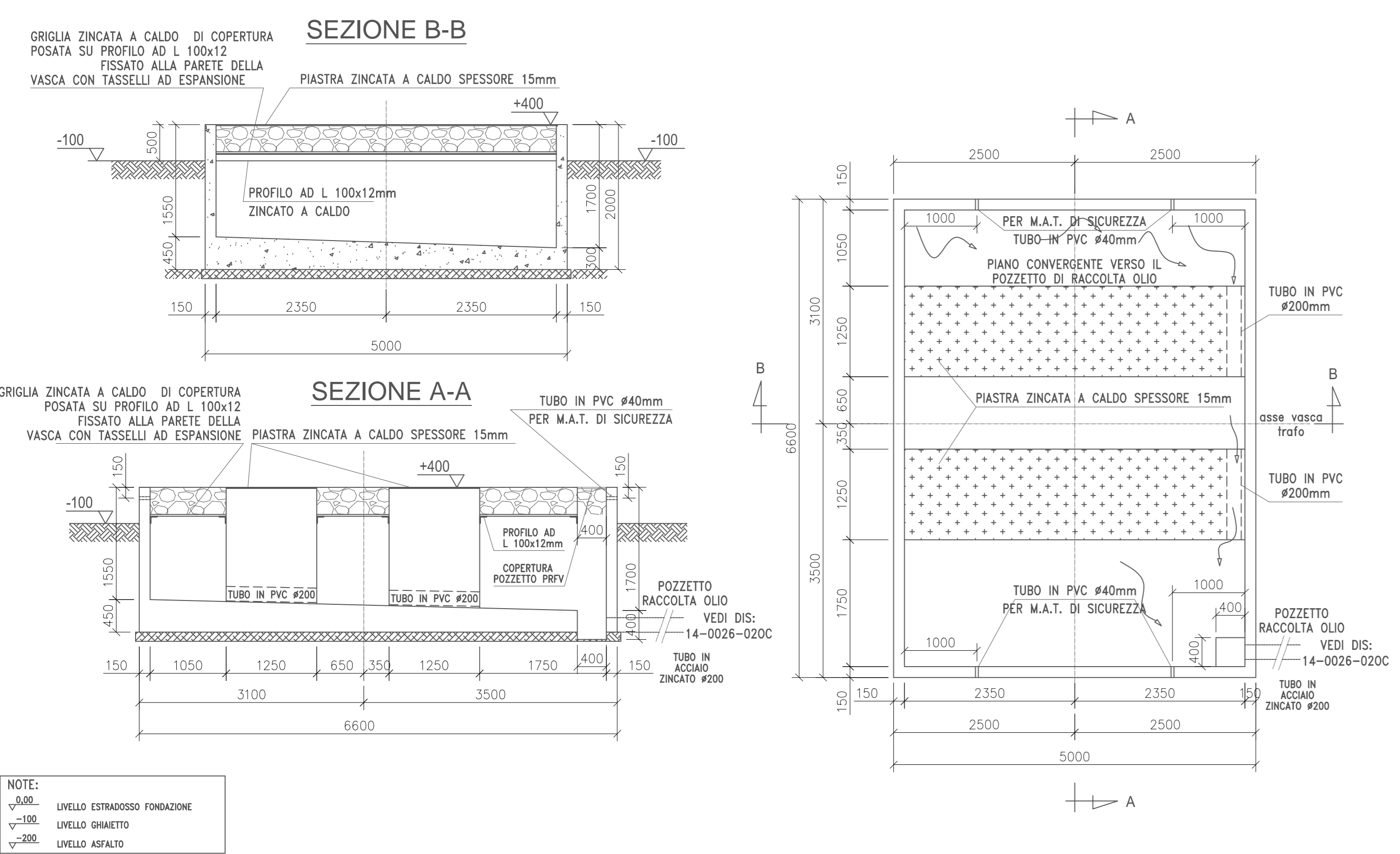
FONDAZIONE PER SHELTERS TURBINISTA



FONDAZIONE PER SHELTERS



FONDAZIONE PER TRASFORMATORE



REGIONE PUGLIA

PROVINCIA DI FOGGIA

COMUNE DI SERRACAPRIOLA

COMUNE DI TORREMAGGIORE

PROGETTO PER LA REALIZZAZIONE DI UN PARCO EOLICO

in Località "Masseria Ricci" nel Comune di Serracapriola (FG)

in Località "Masseria del Principe" nel Comune di Torremaggiore (FG)

PROGETTO DEFINITIVO

EP.15

Scale: 1:20, 1:50

Formato: A0

GIANNUTRI ENERGY S.r.l.

Via del Seminario Maggiore 115

85100 - Potenza (PZ)

P.IVA 0209680763

PEC: giannutrienergy@pec.it

Arch. Giuseppe ROMANIELLO

Rev.	Data	Oggetto della revisione
00	Marzo 2021	Prima Emissione

È presente elaborato e di proprietà di GIANNUTRI ENERGY S.r.l. non è consentito riprodurre o comunque utilizzare senza autorizzazione scritta di GIANNUTRI ENERGY S.r.l.

SECURIZAZIONE INTERNA - DOCUMENTAZIONE PROGETTO

PG_SAC_EP15_Planimetria_Pianta_Progetto_Secore Componenti Strutturali.pdf