



**COMUNE DI DELICETO**

*PROVINCIA DI FOGGIA*

**Progetto per la costruzione di un impianto di produzione di energia elettrica da fonte eolica costituito da 8 aerogeneratori con potenza complessiva di 48 MW, sistema di accumulo di 25 MW e opere di connessione alla RTN, sito nel Comune di Deliceto (FG) in località "Viticone - Le Gattarole".**

## **PROGETTO DEFINITIVO**

**Calcoli preliminari delle strutture - Fabbricato SSE**

COD. ID.	JD9EAK1				
Livello prog.	Tipo documentazione		N. elaborato	Data	Scala
PD	Definitiva		4.2.11.1.2	02 / 2021	-

Nome file	
-----------	--

### **REVISIONI**

REV.	DATA	DESCRIZIONE	ESEGUITO	VERIFICATO	APPROVATO
00	FEBBRAIO 2021	PRIMA EMISSIONE		FS	FS

**COMMITTENTE:**




**SINERGIA EWR2 SRL**

Centro direzionale snc, Is. G1  
80143 Napoli (NA), Italia  
P.IVA 09608101219

**PROGETTAZIONE:**


**ING. FULVIO SCIA**

Centro Direzionale snc, Is. G1  
80143 Napoli (NA), Italia  
email: ing.scia@gmail.com  
tel: +39 3389055174

	Progetto per la costruzione di un impianto di produzione di energia elettrica da fonte eolica costituita da 8 aerogeneratori con potenza complessiva di 48 MW, sistema di accumulo di 25 MW e opere di connessione alla RTN, sito nel Comune di Deliceto (FG) in località "Viticone - Le Gattarole"	Marzo 2021
--	---	------------

## INDICE

1. INFORMAZIONI INTRODUTTIVE.....	3
1.1. PREMESSA .....	3
1.2. RIFERIMENTI TECNICI.....	3
1.3. METODO DI VERIFICA DELLA SICUREZZA .....	3
1.3.1. Sicurezza strutturale .....	3
1.3.2. Sicurezza geotecnica .....	4
2. DESCRIZIONE DELL'OPERA .....	5
2.1. PROPRIETÀ ARCHITETTONICHE E PRESTAZIONI ATTESE .....	5
2.2. TIPOLOGIA STRUTTURALE E FATTORI DI COMPORTAMENTO.....	5
3. LOCALIZZAZIONE E CARATTERISTICHE DEL SITO .....	6
3.1. UBICAZIONE .....	6
3.2. CONTESTO URBANO E VEGETATIVO .....	7
3.3. TOPOGRAFIA .....	8
3.4. SUOLO DI FONDAZIONE .....	8
4. CONDIZIONI DI CARICO .....	8
4.1. ANALISI DEI CARICHI .....	8
4.1.1. Carichi permanenti strutturali.....	8
4.1.1. Carichi permanenti non strutturali.....	9
4.1.2. Carichi variabili di esercizio .....	9
4.1.3. Carico variabile neve .....	10
4.1.4. Pericolosità sismica di base e azione sismica.....	10
4.2. COMBINAZIONI DELLE AZIONI .....	11
5. MATERIALI .....	14
5.1. CALCESTRUZZO .....	14
5.1.1. Parametri di progetto .....	14
5.1.2. Caratteristiche del calcestruzzo.....	17
5.2. ACCIAIO ARMATURE .....	18
5.2.1. Caratteristiche acciaio armature.....	18
5.2.2. Prescrizioni di cantiere .....	19
5.3. RIEPILOGO MATERIALI .....	20
6. MODELLO STRUTTURALE.....	21
6.1. CRITERI DI MODELLAZIONE STRUTTURALE .....	21
6.1.1. Metodi agli elementi finiti (F.E.M.) .....	21
6.1.2. Condizioni al contorno .....	22
6.1.3. Soluzione .....	22

 <p><b>SINERGIA</b> Energy Green Power</p>	<p>Progetto per la costruzione di un impianto di produzione di energia elettrica da fonte eolica costituita da 8 aerogeneratori con potenza complessiva di 48 MW, sistema di accumulo di 25 MW e opere di connessione alla RTN, sito nel Comune di Deliceto (FG) in località "Viticone - Le Gattarole"</p>	<p>Marzo 2021</p>
--	--	-------------------

6.1.4. Informazioni sul codice di calcolo .....	23
6.2. DEFINIZIONE DEL MODELLO .....	23
<b>7. RISULTATI DELL'ANALISI STRUTTURALE.....</b>	<b>25</b>
7.1. RISULTATI ANALISI SISMICHE .....	25
7.2. RISULTATI ELEMENTI TIPO TRAVE .....	30
7.3. RISULTATI ELEMENTI TIPO PILASTRO .....	31
7.4. RISULTATI ELEMENTI TIPO SHELL.....	31
<b>8. VERIFICHE AGLI STATI LIMITE STRUTTURALI .....</b>	<b>32</b>
8.1. VERIFICHE AGLI STATI LIMITE ULTIMI (SLU) .....	32
8.1.1. Elementi trave .....	32
8.1.2. Elementi pilastro .....	35
8.1.3. Elementi guscio .....	38
8.2. VERIFICHE AGLI STATI LIMITE DI ESERCIZIO (SLE) .....	41
8.2.1. Elementi trave .....	41
8.2.2. Elementi pilastro .....	43
8.2.3. Elementi parete/guscio .....	44
<b>9. VERIFICHE GEOTECNICHE.....</b>	<b>47</b>
9.1. MODELLAZIONE GEOTECNICA.....	47
9.2. PARAMETRI DI CALCOLO PER LA VERIFICA DEGLI STATI LIMITE GEOTECNICI .....	47
9.3. VERIFICA DI CAPACITÀ PORTANTE .....	49
9.3.1. Verifiche di capacità portante in condizioni drenate .....	49
9.3.2. Verifica di capacità portante in condizioni non drenate .....	50

## 1. INFORMAZIONI INTRODUTTIVE

### 1.1. PREMESSA

Nell'ambito della progettazione definitiva di un impianto per la produzione di energia elettrica da fonte eolica, nonché delle opere connesse e infrastrutture indispensabili, da ubicarsi in provincia di Foggia nel Comune di Deliceto, il presente elaborato illustra e descrive le calcolazioni condotte per la progettazione strutturale preliminare dell'edificio denominato "Fabbricato produttore" in sottostazione elettrica.

### 1.2. RIFERIMENTI TECNICI

Nel presente progetto strutturale viene fatto esplicito riferimento alla seguente documentazione tecnica e/o normativa:

- Verifiche strutturali e geotecniche:
  - D.M. 17/01/2018 – Aggiornamento delle "Norme tecniche per le costruzioni" (nel seguito D.M. 17/01/2018);
  - Circolare n. 7 C.S.LL.PP. del 21/01/2019 – Istruzioni per l'applicazione dell'Aggiornamento delle "Norme tecniche per le costruzioni" di cui al D.M. 17/01/2018.
- Durabilità materiali:
  - UNI EN 206-1, 2006 - Calcestruzzo - Specificazione, prestazione, produzione e conformità;
  - UNI EN 197-1, 2001 - Cemento - Composizione, specifiche e criteri di conformità;
  - UNI EN 11104, 2004 - Calcestruzzo - Specificazione, prestazione, produzione e conformità. Istruzioni complementari per l'applicazione della EN 206-1;
  - UNI EN 1992-1-1 - Eurocodice 2. Progettazione delle strutture di calcestruzzo. Parte 1-1: Regole generali e regole per gli edifici.
- Stratigrafia, parametri geotecnici e geofisici del terreno di fondazione:
  - "Relazione geologica", a firma del dott. geol. Rocco Porsia.

### 1.3. METODO DI VERIFICA DELLA SICUREZZA

La sicurezza sarà valutata col metodo semiprobabilistico agli stati limite basato sull'impiego dei coefficienti parziali di sicurezza (Rif.: D.M. 17/01/2018, punto 2.3). Tale metodo consiste nello svolgimento dei seguenti passaggi.

#### 1.3.1. Sicurezza strutturale

- Si valutano i parametri descrittivi delle prestazioni attese, della tipologia strutturale e della macrozonazione e microzonazione dell'opera necessari alla definizione dei carichi di progetto da applicare alla stessa;
- Si valutano le resistenze caratteristiche  $X_k$  dei materiali strutturali caratterizzati da  $prob(X < X_k) = 0.05$  e le relative resistenze di calcolo  $X_d$  ottenute riducendo le prime con opportuni coefficienti di sicurezza  $X_d = \eta X_k / \gamma_M$ .
- Si valutano le azioni caratteristiche  $F_k$ , caratterizzate da  $prob(F > F_k) = 0.05$ , in funzione di macrozonazione, microzonazione e tipologia strutturale, per ciascun caso di carico significativo.

- Amplificando le azioni caratteristiche con opportuni coefficienti di sicurezza  $\gamma_F \geq 1$  e  $\psi_F \leq 1$ , si determinano le azioni di calcolo per ciascuna combinazione di carico strutturale significativa:

$$F_d = \gamma_F \psi_F F_k$$

- Utilizzando un modello strutturale (di dimensioni  $a_d$  e materiali  $X_d$ ) validato dai metodi della Scienza delle Costruzioni, si determinano gli effetti  $E_d = E(F_d, a_d)$  delle azioni di calcolo  $F_d$  scegliendo opportunamente metodi di analisi e modellazione strutturale correlati alle tipologie di azione e struttura.

Le dimensioni  $a_d$  e i materiali  $X_d$  della struttura sono accettabili se, per ciascuno stato limite strutturale significativo  $R$ , le relative azioni di calcolo  $F_d$  provochino effetti  $E_d$  inferiori alle resistenze di calcolo  $R_d = R_k / \gamma_R$  ( $\gamma_R \geq 1$ ):

$$E_d = E(\gamma_F \psi_F F_k, a_d) \leq R_d = \frac{1}{\gamma_R} \cdot R \left( \eta \frac{X_k}{\gamma_M}, a_d \right).$$

Nella precedente relazione si considerano le combinazioni di carico strutturali relative all'approccio 2 che prevede l'uso dei seguenti coefficienti parziali:

stati limite SLE:  $\gamma_F = 1.00$

stati limite SLU tipo STR:  $\gamma_F = A1$  ;  $\gamma_m = M1$  ;  $\gamma_R = R1$

stati limite SLU tipo EQU (equilibrio):  $\gamma_F = EQU$  ;  $\gamma_m = M2$  ;  $\gamma_R = R1$

stati limite SLU tipo FAT:  $\gamma_F = 1.00$  per i carichi permanenti ;  $\gamma_m = 1.00$

### 1.3.2. Sicurezza geotecnica

- Si descrivono i risultati delle indagini in sito e in laboratorio sul terreno di fondazione eseguiti in numero e profondità commisurate, rispettivamente, alla variabilità del terreno e all'estensione dell'opera; si valuta inoltre la stabilità dei versanti anche in funzione della morfologia del suolo e al regime delle acque;
- Dall'elaborato di "Relazione geologica" e dalla modellazione geotecnica si attingono i valori delle resistenze caratteristiche  $X_k$  dei terreni di fondazione, caratterizzate da  $prob(X < X_k) = 0.05$  e le relative resistenze di calcolo  $X_d$  ottenute riducendo le prime con opportuni coefficienti riduttori  $\eta \leq 1$  (letteratura tecnica) e di sicurezza  $\gamma_M \geq 1$ :

$$X_d = \frac{\eta X_k}{\gamma_M}$$

- Si determinano le azioni di calcolo  $F_d = \gamma_F \psi_F F_k$  per ciascuna combinazione di carico geotecnica significativa;
- Utilizzando un modello geotecnico (di dimensioni  $a_d$  e materiali  $X_d$ ) validato dai metodi della Geotecnica, si determinano gli effetti  $E_d = E(F_d, a_d)$  delle azioni di calcolo  $F_d$  scegliendo opportunamente metodi di analisi e modellazione strutturale correlati alle tipologie di azione e di terreno.

Le dimensioni  $a_d$  e i materiali  $X_d$  della struttura sono accettabili se, per ciascuno stato limite geotecnico significativo  $R$ , le relative azioni di calcolo  $F_d$  provochino effetti  $E_d$  inferiori alle resistenze di calcolo  $R_d = R_k / \gamma_R$  ( $\gamma_R \geq 1$ ):

$$E_d = E(\gamma_F \psi_F F_k, a_d) \leq R_d = \frac{1}{\gamma_R} \cdot R \left( \eta \frac{X_k}{\gamma_M}, a_d \right).$$

## 2. DESCRIZIONE DELL'OPERA

### 2.1. PROPRIETÀ ARCHITETTONICHE E PRESTAZIONI ATTESE

Il presente elaborato riguarda la realizzazione di un fabbricato da adibirsi a stazione elettrica. Come meglio e più esaurientemente illustrato negli elaborati grafici di progetto, l'edificio sarà costituito da un unico livello fuori terra ed avrà una sagoma rettangolare per un ingombro massimo in pianta pari a circa 20,20 x 4,50 m. Per più dettagliate informazioni sull'organizzazione dell'organismo architettonico si rimanda agli elaborati progettuali architettonici.

La costruzione presenta le seguenti caratteristiche.

Geometria corpi di fabbrica

Forma in pianta	rettangolare
Lunghezza max in pianta	20.20 m
Larghezza max in pianta	4.50 m
Altezza max fuori terra	4.20 m

Proprietà della costruzione - *Rif.: D.M. 17/01/2018, punto 2.4*

Tipo di costruzione	2
Vita nominale	$V_N = 50$ anni
Classe d'uso	IV
Coefficiente d'uso	$C_U = 2.0$
Periodo di riferimento per l'azione sismica	$V_R = V_N \cdot C_U = 100$ anni

Destinazioni d'uso e sovraccarichi - *Rif.: D.M. 17/01/2018, punto 3.1.4*

Piano terra	Ambienti ad uso industriale	Cat. E2
Copertura	Coperture non praticabili	Cat. H

### 2.2. TIPOLOGIA STRUTTURALE E FATTORI DI COMPORTAMENTO

Le strutture portanti del fabbricato in progetto saranno costituite da intelaiature in conglomerato cementizio armato gettato in opera.

La struttura fondale sarà costituita da platea realizzata in conglomerato cementizio armato ed avente spessore pari a 45 cm. Essa sarà irrigidita per mezzo di travi anch'esse in c.a. ed aventi altezza della sezione pari a 45 cm. La quota del piano di calpestio sarà raggiunta mediante vespaio aerato realizzato per mezzo di casseri a perdere tipo igloo e getto di completamento in calcestruzzo armato per mezzo di rete elettrosaldata.

La struttura in elevazione, realizzata anch'essa in conglomerato cementizio armato gettato in opera, sarà costituita da telai orditi in entrambi le direzioni principali. Tali telai saranno costituiti, a loro volta, da travi calate aventi dimensioni in sezione pari a 30x50 cm, da travi a spessore aventi dimensioni in sezione pari a 60x25 cm e da pilastri aventi sezione di 30x50 cm e 30x40 cm.

Gli orizzontamenti saranno costituiti da solai in latero-cemento aventi spessore di 25 cm (20+5) realizzati con travetti prefabbricati in c.a.p. 9x12 cm e getto di completamento in c.a.o. di spessore pari a 5 cm.

La struttura è progettata in classe di duttilità media (CD"B") e possiede le seguenti caratteristiche utili a determinare l'azione sismica cui è destinata:

- Struttura in elevazione

Materiale:	calcestruzzo armato
Tipologia strutturale:	a telaio di un piano
Regolarità in pianta:	si
Regolarità in altezza:	si

- Struttura di fondazione

Tipologia geotecnica:	superficiale
Tipologia strutturale:	platea
Comportamento strutturale:	non dissipativo

**Calcolo dei fattori di comportamento secondo il D.M. 17/01/2018**

La costruzione, nuova, è caratterizzata da regolarità sia in pianta sia in altezza ed è progettata in classe di duttilità media (CD"B").

Parametri fattore in direzione x e y:

Sistema costruttivo:	calcestruzzo
Tipologia strutturale:	strutture a telaio, a pareti accoppiate, miste
Definizione rapporto $\alpha_u / \alpha_1$ :	valore come da normativa
Riferimento normativo $\alpha_u / \alpha_1$ :	strutture a telaio di un piano
Valore rapporto $\alpha_u / \alpha_1 =$	1.100
Valore base fattore	$q_0 = 3.000 \cdot \alpha_u / \alpha_1 = 3.300$
Fattore pareti	$k_w = 1.000$
Fattore di regolarità	$K_R = 1.0$
Fattore dissipativo	$q_D = q_0 \cdot k_w \cdot K_R = 3.300$

Fattori di comportamento utilizzati:

	Dissipativi
q SLU x	3.300
q SLU y	3.300
q SLU z	1.500

### 3. LOCALIZZAZIONE E CARATTERISTICHE DEL SITO

#### 3.1. UBICAZIONE

L'opera sarà ubicata nella seguente località:

Regione: Puglia

Provincia: Foggia  
 Comune: Deliceto  
 Longitudine: 15.4739°  
 Latitudine: 41.2177°



Aerofoto

Dai dati di cui sopra si ricavano i parametri di macrozonazione delle azioni ambientali:

Vento: zona 3

Neve: zona II

Sisma:

stato limite	$T_R$ [anni]	$a_g$ [g]	$F_0$ [-]	$T_C^*$ [s]
SLO	60.0	0.069	2.522	0.325
SLD	101.0	0.092	2.457	0.340
SLV	949.0	0.265	2.411	0.420
SLC	1950.0	0.368	2.351	0.435

### 3.2. CONTESTO URBANO E VEGETATIVO

La conformazione del paesaggio naturale ed antropizzato nelle zone limitrofe al sito di intervento ed in particolare nel raggio dall'opera pari al massimo valore tra 1 km e 20 volte l'altezza totale della costruzione consente di definire i parametri

di microzonazione delle azioni ambientali dovute a neve e vento.

Dal contesto urbano e vegetativo del sito si ricavano i seguenti dati di microzonazione:



<i>Proprietà</i>	<i>descrizione</i>	<i>parametro</i>
Altitudine s.l.m.		303 m
Distanza minima dalla costa		> 30km
Rugosità terreno nel raggio = max(1km, 20xH)	zona suburbana	classe D
Esposizione (neve)	normale	Normale

### 3.3. TOPOGRAFIA

Dalla topografia del sito si ricavano i parametri necessari a definire l'entità della amplificazione stratigrafica dell'azione sismica (categoria topografica).

Data la pendenza media della geometria della sezione di massima pendenza minore di 15°, si definisce quale categoria topografica la categoria T1 - Rif.: D.M. 17/01/2018, punto 3.2.2.

### 3.4. SUOLO DI FONDAZIONE

Con riferimento alle categorie di sottosuolo si può assumere, in via preliminare, che il sottosuolo sia classificabile di categoria C - Rif.: D.M. 17/01/2018, punto 3.2.2.

## 4. CONDIZIONI DI CARICO

### 4.1. ANALISI DEI CARICHI

Ai fini dell'analisi dei carichi, si considerano i seguenti pesi per unità di volume/superficie dei materiali adoperati:

Calcestruzzo armato (e/o precompresso)	25.00	kN/m <sup>3</sup>
Calcestruzzo non armato	24.00	kN/m <sup>3</sup>
Malta bastarda	19.50	kN/m <sup>3</sup>
Laterizio forato	8.00	kN/m <sup>3</sup>
Pignatte in laterizio forato	5.10	kN/m <sup>3</sup>
Blocchi forati per tompagnature	11.00	kN/m <sup>3</sup>
Pavimenti e rivestimenti in gres	0.25	kN/m <sup>2</sup>
Cls a raso igloo in polipropilene	2.40	kN/m <sup>2</sup>
Strato di isolamento termico	0.35	kN/m <sup>3</sup>
Barriera al vapore	0.05	kN/m <sup>2</sup>
Guaina di impermeabilizzazione	0.05	kN/m <sup>2</sup>

#### 4.1.1. Carichi permanenti strutturali

Il peso proprio degli elementi strutturali è calcolato automaticamente dal software di calcolo adoperato, considerando il sopra riportato peso per unità di volume di calcestruzzo armato.

Di seguito si riporta il valore dell'incidenza per unità di superficie del carico permanente strutturale relativo ai solai.

	n	b	h	$\gamma$	$n \cdot b \cdot h \cdot \gamma$
	[-]	[m]	[m]	[kN/m <sup>3</sup> ]	[kN/m <sup>2</sup> ]
nervature	2.00	0.12	0.20	25.00	1.20
caldana	1.00	1.00	0.05	25.00	1.25
pignatte	2.00	0.38	0.20	5.10	0.78
carico permanente strutturale solai [kN/m <sup>2</sup> ]					<u>3.23</u>

Le pignatte si configurano come carichi permanenti non strutturali compiutamente definiti, pertanto si possono adottare gli stessi coefficienti validi per i carichi permanenti strutturali. (Rif.: D.M. 17/01/2018 - nota della tabella 2.6.I).

#### 4.1.1. Carichi permanenti non strutturali

Di seguito si riportano i valori dell'incidenza per unità di superficie dei carichi permanenti non strutturali per i vari elementi costruttivi.

- Carico permanente non strutturale relativo al piano terra:

	h	$\gamma$	$h \cdot \gamma$
	[m]	[kN/m <sup>3</sup> ]	[kN/m <sup>2</sup> ]
cls di ricoprimento igloo in polipropilene	-	-	2.40
soletta in c.a.	0.10	25.00	2.50
massetto di sottofondo	0.07	19.50	1.37
pavimento	-	-	0.25
carico permanente non strutturale piano terra [kN/m <sup>2</sup> ]			<u>6.52</u>

- Carico permanente non strutturale relativo al solaio di copertura:

	h	$\gamma$	$h \cdot \gamma$
	[m]	[kN/m <sup>3</sup> ]	[kN/m <sup>2</sup> ]
intonaco intradosso	0.02	19.50	0.39
massetto a pendio	0.10	19.50	1.95
barriera al vapore	-	-	0.05
strato di isolamento termico	0.06	0.35	0.02
guaina di impermeabilizzazione	-	-	0.05
carico perm. non strutturale solaio di copertura [kN/m <sup>2</sup> ]			<u>2.46</u>

- Carico permanente non strutturale relativo alle tamponature:

	s	$\gamma$	$s \cdot \gamma$	H temp. 4,55 m
	[m]	[kN/m <sup>3</sup> ]	[kN/m <sup>2</sup> ]	[kN/m]
intonaco esterno	0.02	19.50	0.39	1.77
blocchi forati per tamponature	0.26	11.00	2.86	13.01
intonaco interno	0.02	19.50	0.39	1.77
carico permanente non strutturale tamponature [kN/m <sup>2</sup> ]			<u>3.64</u>	[kN/m] <u>16.55</u>

Incidenza delle aperture trascurata a vantaggio di sicurezza.

#### 4.1.2. Carichi variabili di esercizio

Di seguito si riportano i valori dell'incidenza per unità di superficie dei carichi variabili di esercizio adoperati per le calcolazioni. - Rif.: D.M. 17/01/2018, punto 3.1.4.

Piano terra      Ambienti ad uso industriale      Cat. E2       $q_k = 6.00 \text{ kN/m}^2$

Copertura                  Coperture non praticabili                  Cat. H                   $q_k = 0.50 \text{ kN/m}^2$

#### 4.1.3. Carico variabile neve

Il calcolo dell'azione della neve è stato condotto come in appresso esplicitato. - Rif.: D.M. 17/01/2018, punto 3.4.

Zona Neve = II

Ce (coeff. di esposizione al vento) = 1,00

Valore caratteristico del carico al suolo =  $q_{sk} C_e = 119 \text{ daN/mq}$

Copertura a due falde:

Angolo di inclinazione della falda  $\alpha_1 = 11,0^\circ$

$\mu_1(\alpha_1) = 0,80 \Rightarrow Q_1 = 95 \text{ daN/mq}$

Angolo di inclinazione della falda  $\alpha_2 = 11,0^\circ$

$\mu_1(\alpha_2) = 0,80 \Rightarrow Q_2 = 95 \text{ daN/mq}$

#### 4.1.4. Pericolosità sismica di base e azione sismica

L'azione sismica sulle costruzioni è valutata a partire dalla "pericolosità sismica di base" definita in termini di accelerazione orizzontale massima attesa  $a_g$ , nonché di ordinate dello spettro di risposta elastico in accelerazione ad essa corrispondente  $S_e(T)$ , con riferimento a prefissate probabilità di superamento  $P_{VR}$  nel periodo di riferimento  $V_R$  dipendenti dallo stato limite considerato.

L'accelerazione orizzontale massima attesa  $a_g$  dipende dalla sola posizione geografica (longitudine e latitudine) essendo valutata in condizioni ideali di sito di riferimento rigido con superficie topografica orizzontale.

Gli stati limite per condizioni sismiche sono di 4 tipi come definiti al punto 3.2.1 del D.M. 17/01/2018:

Stati limite di esercizio:

- Stato limite di operatività (SLO)

- Stato limite di danno (SLD)

Stati limite ultimi:

- Stato limite di salvaguardia della vita (SLV)

- Stato limite di collasso (SLC)

Allo stato attuale, la pericolosità sismica su reticolo di riferimento nell'intervallo di riferimento è fornita dai dati pubblicati sul sito <http://esse1.mi.ingv.it/>. Per punti non coincidenti con il reticolo di riferimento e periodi di ritorno non contemplati direttamente si opera come indicato nell'allegato alle NTC 2018 (rispettivamente media pesata e interpolazione).

L'azione sismica viene definita in relazione ad un periodo di riferimento  $V_R$  che si ricava, per ciascun tipo di costruzione, moltiplicandone la vita nominale  $V_N$  per il coefficiente d'uso  $C_U$ . Fissato il periodo di riferimento e la probabilità di superamento associata a ciascuno degli stati limite considerati, si ottiene il periodo di ritorno  $T_R$  e i relativi parametri di pericolosità sismica:

$a_g$  accelerazione orizzontale massima del terreno;

$F_0$  valore massimo del fattore di amplificazione dello spettro in accelerazione orizzontale;

$T_C^*$  periodo di inizio del tratto a velocità costante dello spettro in accelerazione orizzontale.

L'opera sarà ubicata nella seguente località:

Regione: Puglia

Provincia: Foggia

Comune: Deliceto

Longitudine:  $15.4739^\circ$

Latitudine:  $41.2177^\circ$

Proprietà della costruzione - Rif.: D.M. 17/01/2018, punto 2.4

Tipo di costruzione

Costruzioni con livelli di prestazioni ordinari

Vita nominale  $V_N = 50$  anni  
 Classe d'uso IV  
 Coefficiente d'uso  $C_U = 2.0$   
 Periodo di riferimento per l'azione sismica  $V_R = V_N \cdot C_U = 100$  anni

Calcolo dei fattori di comportamento - Rif.: D.M. 17/01/2018, punto 7.4.3.2

La costruzione, nuova, è caratterizzata da regolarità sia in pianta sia in altezza ed è progettata in classe di duttilità media (CD"B").

Parametri fattore in direzione x e y:

Sistema costruttivo: calcestruzzo

Tipologia strutturale: strutture a telaio, a pareti accoppiate, miste

Definizione rapporto  $\alpha_u / \alpha_1$  valore come da normativa

Riferimento normativo  $\alpha_u / \alpha_1$  strutture a telaio di un piano

Valore rapporto  $\alpha_u / \alpha_1 = 1.100$

Valore base fattore  $q_0 = 3.000 \quad u / 1 = 3.300$

Fattore pareti  $k_w = 1.000$

Fattore di regolarità  $K_R = 1.0$

Fattore dissipativo  $q_D = q_0 \cdot k_w \cdot K_R = 3.300$

Fattori di comportamento utilizzati:

Dissipativi

q SLU x 3.300

q SLU y 3.300

q SLU z 1.500

Categoria sottosuolo: C

Categoria topografica: T1

Coordinate reticolo di riferimento:

Id nodo	Longitudin e	Latitudine	Distanza [km]
Loc.	15.474	41.218	
31664	15.416	41.169	7.242
31665	15.483	41.168	5.560
31443	15.484	41.218	0.843
31442	15.418	41.219	4.662

Parametri di pericolosità sismica:

stato limite	$T_R$ [anni]	$a_g$ [g]	$F_0$ [-]	$T_C^*$ [s]
SLO	60.0	0.069	2.522	0.325
SLD	101.0	0.092	2.457	0.340
SLV	949.0	0.265	2.411	0.420
SLC	1950.0	0.368	2.351	0.435

## 4.2. COMBINAZIONI DELLE AZIONI

Ai fini delle verifiche degli stati limite, le azioni precedentemente illustrate sono state combinate tra loro secondo l'approccio

di progetto 2 – Combinazione unica, ottenendo i seguenti coefficienti di combinazione  $\gamma F \psi F$ . - Rif.: D.M. 17/01/2018, punto 2.5.3.

Poiché il numero delle combinazioni è cospicuo, la tabella è divisa in più parti.



	G1 permanenti strutt.	G1 perm. strutt. solai	G2 perm. non strutt. solai	G2 perm. non strutt. P.T.	G2 perm. non strutt. temp.	Qe variabile esercizio P.T.	Qn variabile neve	Ed SLU alfa 0.0 ecc +	Ed SLU alfa 0.0 ecc -	Ed SLU alfa 90.0 ecc +	Ed SLU alfa 90.0 ecc -	Ed SLD alfa 0.0 ecc +	Ed SLD alfa 0.0 ecc -	Ed SLD alfa 90.0 ecc +	Ed SLD alfa 90.0 ecc -
Comb. SLU 1	1.30	1.30	1.50	1.50	1.50	1.50	0.75	0.00	0.00	0.00	0.00	0.00	0.00	0.00	0.00
Comb. SLU 2	1.30	1.30	1.50	1.50	1.50	1.50	1.50	0.00	0.00	0.00	0.00	0.00	0.00	0.00	0.00
Comb. SLE(rara) 3	1.00	1.00	1.00	1.00	1.00	1.00	0.50	0.00	0.00	0.00	0.00	0.00	0.00	0.00	0.00
Comb. SLE(rara) 4	1.00	1.00	1.00	1.00	1.00	1.00	1.00	0.00	0.00	0.00	0.00	0.00	0.00	0.00	0.00
Comb. SLE(freq.) 5	1.00	1.00	1.00	1.00	1.00	0.90	0.00	0.00	0.00	0.00	0.00	0.00	0.00	0.00	0.00
Comb. SLE(freq.) 6	1.00	1.00	1.00	1.00	1.00	0.80	0.20	0.00	0.00	0.00	0.00	0.00	0.00	0.00	0.00
Comb. SLE(perm.) 7	1.00	1.00	1.00	1.00	1.00	0.80	0.00	0.00	0.00	0.00	0.00	0.00	0.00	0.00	0.00



	G1 permanenti strutt.	G1 perm. strutt. solai	G2 perm. non strutt. solai	G2 perm. non strutt. P.T.	G2 perm. non strutt. temp.	Qe variabile esercizio P.T.	Qn variabile neve	Ed SLU alfa 0.0 ecc +	Ed SLU alfa 0.0 ecc -	Ed SLU alfa 90.0 ecc +	Ed SLU alfa 90.0 ecc -	Ed SLD alfa 0.0 ecc +	Ed SLD alfa 0.0 ecc -	Ed SLD alfa 90.0 ecc +	Ed SLD alfa 90.0 ecc -
Comb. SLU (SLV sism.) 8	1.00	1.00	1.00	1.00	1.00	0.40	0.00	-1.00	0.00	-0.30	0.00	0.00	0.00	0.00	0.00
Comb. SLU (SLV sism.) 9	1.00	1.00	1.00	1.00	1.00	0.40	0.00	-1.00	0.00	0.30	0.00	0.00	0.00	0.00	0.00
Comb. SLU (SLV sism.) 10	1.00	1.00	1.00	1.00	1.00	0.40	0.00	1.00	0.00	-0.30	0.00	0.00	0.00	0.00	0.00
Comb. SLU (SLV sism.) 11	1.00	1.00	1.00	1.00	1.00	0.40	0.00	1.00	0.00	0.30	0.00	0.00	0.00	0.00	0.00
Comb. SLU (SLV sism.) 12	1.00	1.00	1.00	1.00	1.00	0.40	0.00	-1.00	0.00	0.00	-0.30	0.00	0.00	0.00	0.00
Comb. SLU (SLV sism.) 13	1.00	1.00	1.00	1.00	1.00	0.40	0.00	-1.00	0.00	0.00	0.30	0.00	0.00	0.00	0.00
Comb. SLU (SLV sism.) 14	1.00	1.00	1.00	1.00	1.00	0.40	0.00	1.00	0.00	0.00	-0.30	0.00	0.00	0.00	0.00
Comb. SLU (SLV sism.) 15	1.00	1.00	1.00	1.00	1.00	0.40	0.00	1.00	0.00	0.00	0.30	0.00	0.00	0.00	0.00
Comb. SLU (SLV sism.) 16	1.00	1.00	1.00	1.00	1.00	0.40	0.00	0.00	-1.00	-0.30	0.00	0.00	0.00	0.00	0.00
Comb. SLU (SLV sism.) 17	1.00	1.00	1.00	1.00	1.00	0.40	0.00	0.00	-1.00	0.30	0.00	0.00	0.00	0.00	0.00
Comb. SLU (SLV sism.) 18	1.00	1.00	1.00	1.00	1.00	0.40	0.00	0.00	1.00	-0.30	0.00	0.00	0.00	0.00	0.00
Comb. SLU (SLV sism.) 19	1.00	1.00	1.00	1.00	1.00	0.40	0.00	0.00	1.00	0.30	0.00	0.00	0.00	0.00	0.00
Comb. SLU (SLV sism.) 20	1.00	1.00	1.00	1.00	1.00	0.40	0.00	0.00	-1.00	0.00	-0.30	0.00	0.00	0.00	0.00
Comb. SLU (SLV sism.) 21	1.00	1.00	1.00	1.00	1.00	0.40	0.00	0.00	-1.00	0.00	0.30	0.00	0.00	0.00	0.00
Comb. SLU (SLV sism.) 22	1.00	1.00	1.00	1.00	1.00	0.40	0.00	0.00	1.00	0.00	-0.30	0.00	0.00	0.00	0.00
Comb. SLU (SLV sism.) 23	1.00	1.00	1.00	1.00	1.00	0.40	0.00	0.00	1.00	0.00	0.30	0.00	0.00	0.00	0.00
Comb. SLU (SLV sism.) 24	1.00	1.00	1.00	1.00	1.00	0.40	0.00	-0.30	0.00	-1.00	0.00	0.00	0.00	0.00	0.00
Comb. SLU (SLV sism.) 25	1.00	1.00	1.00	1.00	1.00	0.40	0.00	-0.30	0.00	1.00	0.00	0.00	0.00	0.00	0.00
Comb. SLU (SLV sism.) 26	1.00	1.00	1.00	1.00	1.00	0.40	0.00	0.30	0.00	-1.00	0.00	0.00	0.00	0.00	0.00
Comb. SLU (SLV sism.) 27	1.00	1.00	1.00	1.00	1.00	0.40	0.00	0.30	0.00	1.00	0.00	0.00	0.00	0.00	0.00
Comb. SLU (SLV sism.) 28	1.00	1.00	1.00	1.00	1.00	0.40	0.00	0.00	-0.30	-1.00	0.00	0.00	0.00	0.00	0.00
Comb. SLU (SLV sism.) 29	1.00	1.00	1.00	1.00	1.00	0.40	0.00	0.00	-0.30	1.00	0.00	0.00	0.00	0.00	0.00
Comb. SLU (SLV sism.) 30	1.00	1.00	1.00	1.00	1.00	0.40	0.00	0.00	0.30	-1.00	0.00	0.00	0.00	0.00	0.00
Comb. SLU (SLV sism.) 31	1.00	1.00	1.00	1.00	1.00	0.40	0.00	0.00	0.30	1.00	0.00	0.00	0.00	0.00	0.00
Comb. SLU (SLV sism.) 32	1.00	1.00	1.00	1.00	1.00	0.40	0.00	-0.30	0.00	0.00	-1.00	0.00	0.00	0.00	0.00
Comb. SLU (SLV sism.) 33	1.00	1.00	1.00	1.00	1.00	0.40	0.00	-0.30	0.00	0.00	1.00	0.00	0.00	0.00	0.00
Comb. SLU (SLV sism.) 34	1.00	1.00	1.00	1.00	1.00	0.40	0.00	0.30	0.00	0.00	-1.00	0.00	0.00	0.00	0.00
Comb. SLU (SLV sism.) 35	1.00	1.00	1.00	1.00	1.00	0.40	0.00	0.30	0.00	0.00	1.00	0.00	0.00	0.00	0.00
Comb. SLU (SLV sism.) 36	1.00	1.00	1.00	1.00	1.00	0.40	0.00	0.00	-0.30	0.00	-1.00	0.00	0.00	0.00	0.00
Comb. SLU (SLV sism.) 37	1.00	1.00	1.00	1.00	1.00	0.40	0.00	0.00	-0.30	0.00	1.00	0.00	0.00	0.00	0.00
Comb. SLU (SLV sism.) 38	1.00	1.00	1.00	1.00	1.00	0.40	0.00	0.00	0.30	0.00	-1.00	0.00	0.00	0.00	0.00
Comb. SLU (SLV sism.) 39	1.00	1.00	1.00	1.00	1.00	0.40	0.00	0.00	0.30	0.00	1.00	0.00	0.00	0.00	0.00



	G1 permanenti strutt.	G1 perm. strutt. solai	G2 perm. non strutt. solai	G2 perm. non strutt. P.T.	G2 perm. non strutt. temp.	Qe variabile esercizio P.T.	Qn variabile neve	Ed SLU alfa 0.0 ecc +	Ed SLU alfa 0.0 ecc -	Ed SLU alfa 90.0 ecc +	Ed SLU alfa 90.0 ecc -	Ed SLD alfa 0.0 ecc +	Ed SLD alfa 0.0 ecc -	Ed SLD alfa 90.0 ecc +	Ed SLD alfa 90.0 ecc -
Comb. SLE (SLD Danno sism.) 40	1.00	1.00	1.00	1.00	1.00	0.40	0.00	0.00	0.00	0.00	0.00	-1.00	0.00	-0.30	0.00
Comb. SLE (SLD Danno sism.) 41	1.00	1.00	1.00	1.00	1.00	0.40	0.00	0.00	0.00	0.00	0.00	-1.00	0.00	0.30	0.00
Comb. SLE (SLD Danno sism.) 42	1.00	1.00	1.00	1.00	1.00	0.40	0.00	0.00	0.00	0.00	0.00	1.00	0.00	-0.30	0.00
Comb. SLE (SLD Danno sism.) 43	1.00	1.00	1.00	1.00	1.00	0.40	0.00	0.00	0.00	0.00	0.00	1.00	0.00	0.30	0.00
Comb. SLE (SLD Danno sism.) 44	1.00	1.00	1.00	1.00	1.00	0.40	0.00	0.00	0.00	0.00	0.00	-1.00	0.00	0.00	-0.30
Comb. SLE (SLD Danno sism.) 45	1.00	1.00	1.00	1.00	1.00	0.40	0.00	0.00	0.00	0.00	0.00	-1.00	0.00	0.00	0.30
Comb. SLE (SLD Danno sism.) 46	1.00	1.00	1.00	1.00	1.00	0.40	0.00	0.00	0.00	0.00	0.00	1.00	0.00	0.00	-0.30
Comb. SLE (SLD Danno sism.) 47	1.00	1.00	1.00	1.00	1.00	0.40	0.00	0.00	0.00	0.00	0.00	1.00	0.00	0.00	0.30
Comb. SLE (SLD Danno sism.) 48	1.00	1.00	1.00	1.00	1.00	0.40	0.00	0.00	0.00	0.00	0.00	0.00	-1.00	-0.30	0.00
Comb. SLE (SLD Danno sism.) 49	1.00	1.00	1.00	1.00	1.00	0.40	0.00	0.00	0.00	0.00	0.00	0.00	-1.00	0.30	0.00
Comb. SLE (SLD Danno sism.) 50	1.00	1.00	1.00	1.00	1.00	0.40	0.00	0.00	0.00	0.00	0.00	0.00	1.00	-0.30	0.00
Comb. SLE (SLD Danno sism.) 51	1.00	1.00	1.00	1.00	1.00	0.40	0.00	0.00	0.00	0.00	0.00	0.00	1.00	0.30	0.00
Comb. SLE (SLD Danno sism.) 52	1.00	1.00	1.00	1.00	1.00	0.40	0.00	0.00	0.00	0.00	0.00	0.00	-1.00	0.00	-0.30
Comb. SLE (SLD Danno sism.) 53	1.00	1.00	1.00	1.00	1.00	0.40	0.00	0.00	0.00	0.00	0.00	0.00	-1.00	0.00	0.30
Comb. SLE (SLD Danno sism.) 54	1.00	1.00	1.00	1.00	1.00	0.40	0.00	0.00	0.00	0.00	0.00	0.00	1.00	0.00	-0.30
Comb. SLE (SLD Danno sism.) 55	1.00	1.00	1.00	1.00	1.00	0.40	0.00	0.00	0.00	0.00	0.00	0.00	1.00	0.00	0.30
Comb. SLE (SLD Danno sism.) 56	1.00	1.00	1.00	1.00	1.00	0.40	0.00	0.00	0.00	0.00	0.00	-0.30	0.00	-1.00	0.00
Comb. SLE (SLD Danno sism.) 57	1.00	1.00	1.00	1.00	1.00	0.40	0.00	0.00	0.00	0.00	0.00	-0.30	0.00	1.00	0.00
Comb. SLE (SLD Danno sism.) 58	1.00	1.00	1.00	1.00	1.00	0.40	0.00	0.00	0.00	0.00	0.00	0.30	0.00	-1.00	0.00
Comb. SLE (SLD Danno sism.) 59	1.00	1.00	1.00	1.00	1.00	0.40	0.00	0.00	0.00	0.00	0.00	0.30	0.00	1.00	0.00
Comb. SLE (SLD Danno sism.) 60	1.00	1.00	1.00	1.00	1.00	0.40	0.00	0.00	0.00	0.00	0.00	0.00	-0.30	-1.00	0.00
Comb. SLE (SLD Danno sism.) 61	1.00	1.00	1.00	1.00	1.00	0.40	0.00	0.00	0.00	0.00	0.00	0.00	-0.30	1.00	0.00
Comb. SLE (SLD Danno sism.) 62	1.00	1.00	1.00	1.00	1.00	0.40	0.00	0.00	0.00	0.00	0.00	0.00	0.30	-1.00	0.00
Comb. SLE (SLD Danno sism.) 63	1.00	1.00	1.00	1.00	1.00	0.40	0.00	0.00	0.00	0.00	0.00	0.00	0.30	1.00	0.00
Comb. SLE (SLD Danno sism.) 64	1.00	1.00	1.00	1.00	1.00	0.40	0.00	0.00	0.00	0.00	0.00	-0.30	0.00	0.00	-1.00
Comb. SLE (SLD Danno sism.) 65	1.00	1.00	1.00	1.00	1.00	0.40	0.00	0.00	0.00	0.00	0.00	-0.30	0.00	0.00	1.00
Comb. SLE (SLD Danno sism.) 66	1.00	1.00	1.00	1.00	1.00	0.40	0.00	0.00	0.00	0.00	0.00	0.30	0.00	0.00	-1.00
Comb. SLE (SLD Danno sism.) 67	1.00	1.00	1.00	1.00	1.00	0.40	0.00	0.00	0.00	0.00	0.00	0.30	0.00	0.00	1.00
Comb. SLE (SLD Danno sism.) 68	1.00	1.00	1.00	1.00	1.00	0.40	0.00	0.00	0.00	0.00	0.00	0.00	-0.30	0.00	-1.00
Comb. SLE (SLD Danno sism.) 69	1.00	1.00	1.00	1.00	1.00	0.40	0.00	0.00	0.00	0.00	0.00	0.00	-0.30	0.00	1.00
Comb. SLE (SLD Danno sism.) 70	1.00	1.00	1.00	1.00	1.00	0.40	0.00	0.00	0.00	0.00	0.00	0.00	0.30	0.00	-1.00
Comb. SLE (SLD Danno sism.) 71	1.00	1.00	1.00	1.00	1.00	0.40	0.00	0.00	0.00	0.00	0.00	0.00	0.30	0.00	1.00

## 5. MATERIALI

### 5.1. CALCESTRUZZO

#### 5.1.1. Parametri di progetto

In questa fase vengono determinati i seguenti parametri prestazionali di base che costituiscono la prescrizione del calcestruzzo a prestazione garantita:

- Classe di esposizione;

- Classe di resistenza;
- Classe di consistenza;
- Diametro massimo dell'aggregato.

Essi sono riportati in maniera evidente sugli elaborati grafici allegati.

Al fine di garantire le previste caratteristiche prestazionali e di durabilità della costruzione in progetto durante l'intera vita d'uso della struttura stessa, di seguito si procede alla definizione, oltre che delle idonee prescrizioni sui materiali da impiegare, anche dei valori dei copriferro idonei a fronteggiare le aggressioni ambientali.

A quanto suddetto sarà dato seguito in aderenza ai seguenti riferimenti normativi:

- D.M. 17/01/2018 - punto 4.1 - punto 11.2.11;
- Circolare n. 7 C.S.LL.PP. Del 21/01/2019 - punto C.4.1.6.1.3;
- UNI EN 206-1:2006 – “Calcestruzzo - Specificazione, prestazione, produzione e conformità”;
- UNI 11104:2004 – “Istruzioni complementari per l'applicazione della UNI EN 206-1”;

Determinata la classe di appartenenza e la vita nominale dell'opera, si procederà di seguito alla definizione della tipologia di degrado che può verificarsi nei confronti del calcestruzzo armato. In questa fase saranno definiti l'ambiente di progetto, le sostanze aggressive presenti (nei confronti del calcestruzzo e dell'acciaio), e le misure progettuali per attenuare tali effetti. La UNI EN 11104:2004 associa le tipologie di degrado (degrado del calcestruzzo per cicli gelo-disgelo, corrosione delle barre di armatura innescato dai fenomeni di carbonatazione, ecc.) ai contesti ambientali (urbano, prossimità della costa, ecc.) e tramuta tutto in codificazioni standard definite “classi di esposizione ambientale”. In funzione delle classi di esposizione si possono ricavare le misure progettuali minime per garantire un materiale resistente al contesto d'uso. Ogni classe di esposizione può appartenere a tre possibili categorie (D.M. 17/01/2018 – punto 4.1.2.2.4.2, tab. 4.1.III): Condizioni ambientali ordinarie, aggressive, molto aggressive.

In definitiva, le norme UNI EN 11104:2004 e D.M. 17/01/2018 - punto 4.1, associano, rispettivamente, alla classe di esposizione e al tipo di struttura, la classe di resistenza minima da adoperare. Sarà adottata la maggiore delle due.

La lavorabilità dell'impasto viene garantita fornendo l'indicazione della classe di consistenza definita in funzione delle caratteristiche di ciascun getto (in verticale, inclinato, orizzontale, per spessori piccoli, medi, grossi, con finitura superficiale faccia a vista o grezza, etc.), e della conoscenza delle modalità di messa in opera del calcestruzzo adottate in fase esecutiva. Ciò è dovuto al fine di garantire una adeguata lavorabilità del calcestruzzo evitando qualsiasi aggiunta d'acqua in cantiere deleteria per la durabilità.

Le dimensioni massime dell'aggregato sono definibili in funzione dello spessore del copriferro, dell'interferro minimo delle armature metalliche e della dimensione minima dell'elemento strutturale.

La dimensione massima dell'aggregato deve essere scelta in modo che il calcestruzzo possa essere gettato e compattato attorno alle barre d'armatura senza pericolo di segregazione del calcestruzzo.

Secondo quanto stabilito dal D.M. 17/01/2018 e dalla relativa Circolare esplicativa, in accordo anche con quanto stabilito dagli Eurocodici, il diametro massimo dell'inerte deve essere tale che:

- $D_{max} < 1/4$  della dimensione minima dell'elemento strutturale, per evitare di aumentare la eterogeneità del materiale;
- $D_{max} < \text{dell'interferro (in mm)} - 5 \text{ mm}$ , per evitare che l'aggregato più grosso ostruisca il flusso del calcestruzzo attraverso i ferri di armatura;
- $D_{max} < 1,3$  dello spessore del copriferro, per evitare che tra i casseri e l'armatura sia ostruito il passaggio del calcestruzzo.



Il punto C.4.1.6.1.3 della Circolare n. 7 del 21/01/2019 definisce il valore minimo del copriferro inteso come distanza minima tra la superficie dell'armatura più esterna e la faccia del calcestruzzo più prossima. Tale valore è funzione della classe di resistenza del calcestruzzo, dell'ambiente in cui è inserito, del tipo di elemento strutturale e barre di armatura e della tolleranza di posa. Il copriferro di seguito prescritto dovrà essere realizzato per mezzo di distanziatori in pasta di cemento fibrorinforzata.

### **STRUTTURA DI FONDAZIONE FABBRICATO PRODUTTORE**

*Classe di resistenza (D.M. 17/01/2018 - punto 4.1)*

Strutture	Semplicemente armate
Classe di resistenza minima	C16/20

*Classe di esposizione (UNI EN 206-1:2006 - UNI 11104:2004)*

Denominazione della classe	XC2
Descrizione dell'ambiente	Bagnato, raramente asciutto
Classe di resistenza minima	C25/30

Classe di resistenza adottata C28/35

*Classe di consistenza*

Mediante abbassamento al cono di Abrams	S4
---	----

*Copriferro (Circolare n. 7 del 21/01/2019 - punto C.4.1.6.1.3)*

Elemento strutturale	Piastre
Ambiente	Aggressivo
Tipo di armatura	Barre da c.a.
Copriferro minimo	30 mm
Tolleranza di esecuzione	10 mm
Increment. per classe di resist. < C <sub>min</sub> (Tab. C4.1.IV)	5 mm
Copriferro minimo adottabile	45 mm

Copriferro adottato C = 50 mm

Il copriferro sarà realizzato con distanziatori in fibrocemento.

Diametro massimo degli inerti D<sub>max</sub> = 25 mm

dove: D<sub>max</sub> = min ( ¼ L ; i - 5 ; 1.3 C ) con "L" dimensione minima dell'elemento strutturale [mm], "i" interfero minimo [mm], "C" copriferro [mm].

### **STRUTTURA DI ELEVAZIONE FABBRICATO PRODUTTORE**

*Classe di resistenza (D.M. 17/01/2018 - punto 4.1)*

Strutture	Semplicemente armate
Classe di resistenza minima	C16/20

*Classe di esposizione (UNI EN 206-1:2006 - UNI 11104:2004)*

Denominazione della classe	XC1
Descrizione dell'ambiente	Asciutto o permanentemente bagnato
Classe di resistenza minima	C25/30

Classe di resistenza adottata C28/35

*Classe di consistenza*

Mediante abbassamento al cono di Abrams S4

*Copriferro (Circolare n. 7 del 21/01/2019 - punto C.4.1.6.1.3)*

Elemento strutturale	Pilastri / Travi
Ambiente	Ordinario
Tipo di armatura	Barre da c.a.
Copriferro minimo	25 mm
Tolleranza di esecuzione	5 mm
Copriferro minimo adottabile	30 mm

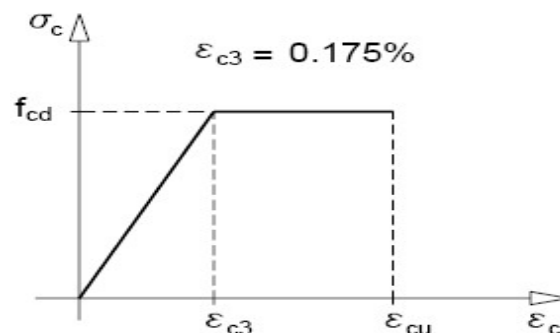
Copriferro adottato C = 30 mm

Il copriferro sarà realizzato con distanziatori in fibrocemento.

Diametro massimo degli inerti Dmax = 25 mm

dove:  $D_{max} = \min ( \frac{1}{4} L ; i - 5 ; 1.3 C )$  con "L" dimensione minima dell'elemento strutturale [mm], "i" interfero minimo [mm], "C" copriferro [mm].

### 5.1.2. Caratteristiche del calcestruzzo



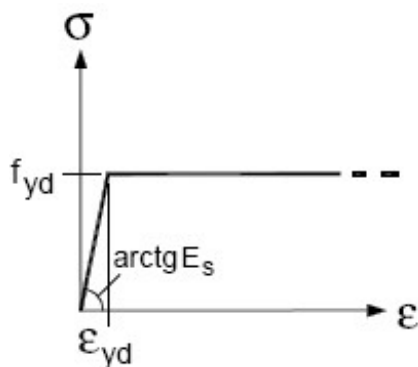
*Legame costitutivo calcestruzzo*

Classe di resistenza			<u>C28/35</u>
Resistenza caratteristica a compressione cubica	$R_{ck}$	[N/mm <sup>2</sup> ]	35.00
Resistenza caratteristica a compressione cilindrica	$f_{ck} = 0.83 R_{ck}$	[N/mm <sup>2</sup> ]	29.05
Resistenza media a compressione cilindrica	$f_{cm} = f_{ck} + 8$	[N/mm <sup>2</sup> ]	37.05
Coefficiente effetti di lungo termine	$\alpha_{cc}$	[-]	0,85
Coeff. di sicurezza parziale	$\gamma_c$	[-]	1,50
Resistenza di calcolo a compressione	$f_{cd} = \alpha_{cc} f_{ck} / \gamma_c$	[N/mm <sup>2</sup> ]	16.46
Resist. di calcolo a compr. elementi piani $s < 5$ cm	$f_{cd}^* = 0.80 \alpha_{cc} f_{ck} / \gamma_c$	[N/mm <sup>2</sup> ]	13.17
Resistenza media a trazione semplice	$f_{ctm} = 0.30 f_{ck}^{2/3}$	[N/mm <sup>2</sup> ]	2,83
Resistenza caratteristica a trazione	$f_{ctk} = 0.70 f_{ctm}$	[N/mm <sup>2</sup> ]	1,98

Resistenza di calcolo a trazione	$f_{ctd} = f_{ctk} / \gamma_c$	[N/mm <sup>2</sup> ]	1,32
Resist. di calcolo a trazione elementi piani s < 5 cm	$f_{ctd}^* = 0.80 f_{ctd}$	[N/mm <sup>2</sup> ]	1,06
Resistenza media a trazione per flessione	$f_{ctm} = 1.2 f_{ctm}$	[N/mm <sup>2</sup> ]	3,40
Modulo elastico	$E_{cm} = 22000(f_{cm}/10)^{0.3}$	[N/mm <sup>2</sup> ]	32588
Coefficiente di Poisson	$\nu$	[-]	0,2
Coefficiente di dilatazione termica	$\alpha_T$	[°C <sup>-1</sup> ]	0,00001
Coefficiente di viscosità	$\varphi$	[-]	1,70
Accorciamento $\epsilon_{c2}$	$\epsilon_{c2}$	[-]	0,00200
Accorciamento $\epsilon_{c3}$	$\epsilon_{c3}$	[-]	0,00175
Accorciamento $\epsilon_{c4}$	$\epsilon_{c4}$	[-]	0,00070
Accorciamento $\epsilon_{cu}$	$\epsilon_{cu}$	[-]	0,00350
Densità di massa	$\rho$	[kg/m <sup>3</sup> ]	240
Densità di peso	$\gamma$	[kN/m <sup>3</sup> ]	24

## 5.2. ACCIAIO ARMATURE

### 5.2.1. Caratteristiche acciaio armature




Legame costitutivo acciaio armature

Classe di resistenza			<u>B450C</u>
Resistenza caratteristica a trazione	$f_{tk}$	[N/mm <sup>2</sup> ]	540.00
Resistenza caratteristica a snervamento	$f_{yk}$	[N/mm <sup>2</sup> ]	450.00
Rapporto di sovrarresistenza	$k = f_{tk} / f_{yk}$	[-]	1.20
Allungamento uniforme al carico massimo	$\epsilon_{uk}$	[-]	0.07500
Modulo elastico	$E_s$	[N/mm <sup>2</sup> ]	200000
Coefficiente di sicurezza parziale	$\gamma_s$	[-]	1.15
Resistenza di calcolo a snervamento	$f_{yd} = f_{yk} / \gamma_s$	[N/mm <sup>2</sup> ]	391.30
Resistenza di calcolo a rottura	$k f_{yd}$	[N/mm <sup>2</sup> ]	469.57
Allungamento di calcolo a snervamento	$\epsilon_{yd} = f_{yd} / E_s$	[-]	0.00196
Allungamento di calcolo a rottura	$\epsilon_{ud} = 0.9 \epsilon_{uk}$	[-]	0.06750
Densità di massa	$\rho$	[kg/m <sup>3</sup> ]	785.00
Densità di peso	$\gamma$	[kN/m <sup>3</sup> ]	78.50

### 5.2.2. Prescrizioni di cantiere

Il diametro minimo di piegatura di una barra deve essere tale da evitare fessure nella barra e rottura del calcestruzzo all'interno della piegatura. A tale scopo, il diametro con cui piegare la barra (diametro del mandrino) non dovrà essere minore di un diametro minimo ammissibile pari a  $4\phi$  per  $\phi \leq 16$  mm e a  $7\phi$  per  $\phi > 16$  mm (UNI EN 1992-1-1:2005 - Eurocodice 2).

				
<i>valori m</i>		<i>valori M</i>		
Diametro barra $\phi$		Valore del ricoprimento minimo c, normale al piano di piegatura		
$\phi \leq 16$ mm	$\phi > 16$ mm	$c > 100$ mm e $c > 7\phi$	$c > 50$ mm e $c > 3\phi$	$c \leq 50$ mm e $c \leq 3\phi$
$4\phi$	$7\phi$	$10\phi$	$15\phi$	$20\phi$

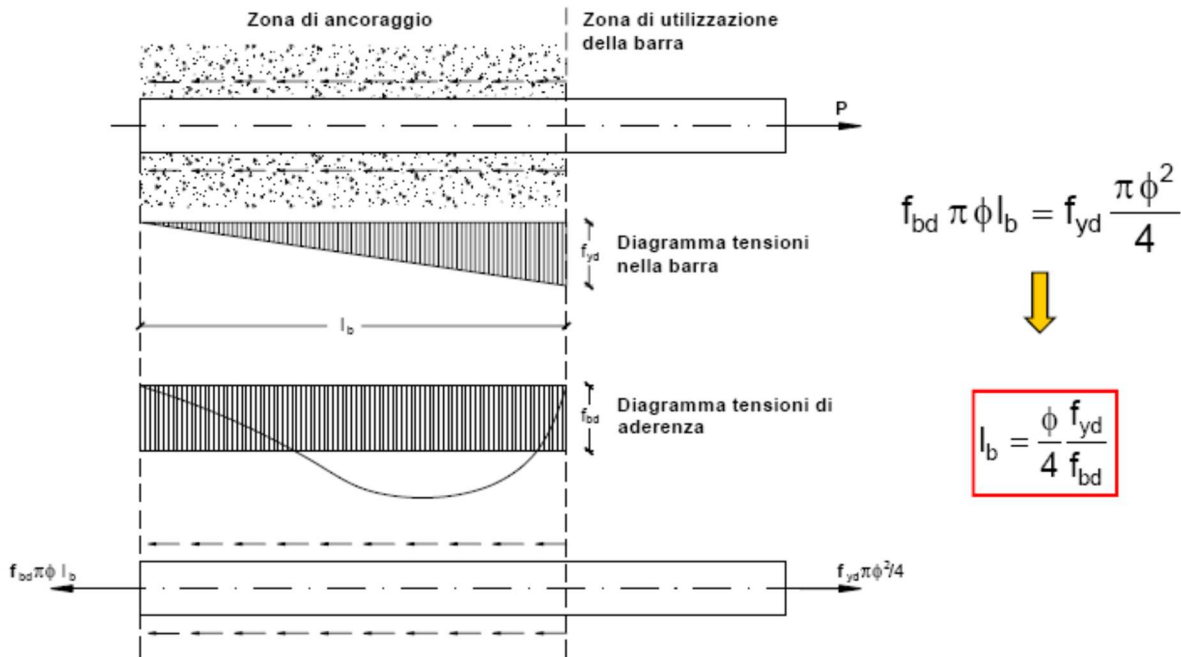
Di seguito si riportano i diametri dei mandrini da adoperare per la piegatura delle barre di armatura previste in progetto.

Si farà riferimento al mandrino piccolo "m" per le piegature a realizzare gomiti e uncini e mandrino grande "M" per le piegature a realizzare deviazioni e ancoraggi.

Diametro barra $\phi$ [mm]	8	10	12	14	16	18	20	22	24	26	28	30	32
Mandrino piccolo m [mm]	32	40	48	56	64	126	140	154	168	182	196	210	224
Mandrino grande M [mm]	160	200	240	280	320	360	400	440	480	520	560	600	640

La singola barra deve essere prolungata oltre l'estremità limite per la copertura dell'area minima necessaria ad assorbire le sollecitazioni, per un tratto pari alla lunghezza di ancoraggio. La lunghezza di ancoraggio deve essere non minore di  $20\phi$  con un minimo di 150 mm (D.M. 17/01/2018 - punto 4.1.2.3.10).

Per il caso in esame, la lunghezza di ancoraggio  $l_b$ , che deve essere tale da consentire il trasferimento della forza normale  $P=f_{yd}(\phi^2/4)$ , è calcolata come segue:



dove  $f_{bd} = f_{bk} / \gamma_c$  è la tensione tangenziale di aderenza acciaio-calcestruzzo e  $f_{bk} = 2.25 \eta f_{ctk}$  è la resistenza tangenziale caratteristica di aderenza ( $\eta = 1$  per  $\phi \leq 32$  mm).

Dal procedimento sopra esposto si deduce la lunghezza di ancoraggio  $l_b = 33 \phi$ .

La continuità tra le barre sarà effettuata mediante sovrapposizione. La sovrapposizione deve avere una lunghezza almeno tale da garantire l'ancoraggio di ciascuna barra. Tale lunghezza di sovrapposizione la si assume, in questa sede, almeno pari a 2 volte la lunghezza di ancoraggio  $l_b$ . La distanza mutua (interferro) nella sovrapposizione sarà minore o uguale a 4 volte il diametro delle barre sovrapposte.

### 5.3. RIEPILOGO MATERIALI

Di seguito si riporta un riepilogo dei materiali prescritti per le varie opere in progetto.



### CALCESTRUZZO

#### STRUTTURE DI FONDAZIONE

Classe di resistenza	C 28/35
Classe di esposizione	XC2
Classe di consistenza	S4
Copriferro	50 mm
Diametro massimo dell'inerte	25 mm

#### STRUTTURE IN ELEVAZIONE

Classe di resistenza	C 28/35
Classe di esposizione	XC1
Classe di consistenza	S4
Copriferro	30 mm
Diametro massimo dell'inerte	25 mm

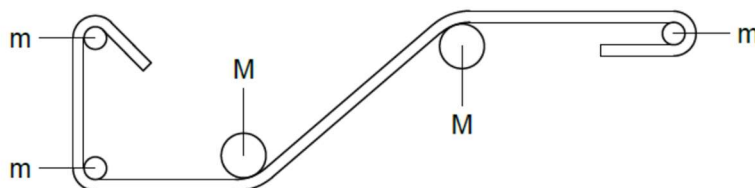
MAGRONE Classe di resistenza C 12/15

Il copriferro deve essere realizzato con distanziatori in fibrocemento.

### ACCIAIO

Classe di resistenza B450C

Diametro barra $\Phi$ [mm]	8	10	12	14	16	18	20	22	24	26	28	30	32
Mandrino piccolo $m$ [mm]	32	40	48	56	64	126	140	154	168	182	196	210	224
Mandrino grande $M$ [mm]	160	200	240	280	320	360	400	440	480	520	560	600	640



## 6. MODELLO STRUTTURALE

### 6.1. CRITERI DI MODELLAZIONE STRUTTURALE

#### 6.1.1. Metodi agli elementi finiti (F.E.M.)

L'analisi strutturale viene effettuata con il Metodo degli Elementi Finiti (F.E.M.) in ambiente PRO\_SAP PROfessional Structural Analysis Program della 2S.I. Software e Servizi per l'Ingegneria S.r.l.

Tale metodo si basa sulla schematizzazione della struttura in elementi connessi solo in corrispondenza di un numero prefissato di punti denominati nodi. Ciascuno degli elementi finiti utilizzati per costruire il modello della struttura è un corpo solido caratterizzato da un materiale definito dai sopra riportati parametri:

coefficiente di Poisson	$\nu$ [-]
modulo di Young tangenziale	$G$ [daN/cm <sup>2</sup> ]
coefficiente di dilatazione termica	$\alpha$ [°K <sup>-1</sup> ]
peso specifico	$\gamma$ [daN/cm <sup>3</sup> ]
modulo di Young longitudinale	$E$ [daN/cm <sup>2</sup> ]

e da  $m$  nodi ciascuno dei quali ha  $g \leq 6$  gradi di libertà:

$$m = n^\circ \text{ nodi}$$

$g \leq 6 = n^\circ$  g.d.l. per nodo (3 traslazioni  $u_1, u_2, u_3$  e 3 rotazioni  $\varphi_1, \varphi_2, \varphi_3$ , ovvero 3 forze  $f_1, f_2, f_3$  e 3 momenti  $m_1, m_2, m_3$ )

$n = m * g = n^\circ$  g.d.l. dell'elemento finito.

ed è definito dalle tre coordinate cartesiane in un sistema di riferimento globale.

Per ogni elemento finito esiste una matrice  $n * n$  di rigidità  $[K]_e$  che consente di definire il legame costitutivo dell'elemento finito tra il vettore delle forze  $\{f\}_e$  e il vettore degli spostamenti  $\{u\}_e$

$$[K]_e \{u\}_e = \{f\}_e \quad \text{(I)}$$

$$\{f\}_e = (\dots, f_1, f_2, f_3, m_1, m_2, m_3, \dots)$$

$$\{u\}_e = (\dots, u_1, u_2, u_3, \varphi_1, \varphi_2, \varphi_3, \dots)$$

### 6.1.2. Condizioni al contorno

Ogni elemento finito è sede di un sistema di spostamenti-deformazioni-tensioni indotto da tutte le azioni esterne (carichi), le azioni interne (trasmesse dagli altri elementi finiti) e le condizioni di vincolo.

Le 6 componenti di forza  $f_x, f_y, f_z, m_x, m_y, m_z$ , nei nodi comuni a più elementi sono pari alla somma delle componenti relative a tali elementi (equilibrio).

Le 6 componenti di spostamento nodale  $u_x, u_y, u_z, \varphi_x, \varphi_y, \varphi_z$ , nei nodi comuni a più elementi sono identiche (congruenza).

### 6.1.3. Soluzione

Dopo aver operato per ciascun elemento finito una trasformazione di spostamenti nodali, forze nodali e matrice di rigidità, dalle coordinate locali (1,2,3) alle coordinate globali (x,y,z):

$$\{u\}_e \rightarrow \{u\}_e^* = \{\dots, u_x, u_y, u_z, \varphi_x, \varphi_y, \varphi_z, \dots\}$$

$$\{f\}_e \rightarrow \{f\}_e^* = \{\dots, f_x, f_y, f_z, m_x, m_y, m_z, \dots\}$$

$$[K]_e \rightarrow [K]_e^*,$$

le relazioni (I) diventano:

$$[K]_e^* \{u\}_e^* = \{f\}_e^*$$

e possono essere assemblate in un'unica equazione matriciale del tipo:

$$[K] \{u\} = \{f\} \Rightarrow \{u\} = [K]^{-1} \{f\} \quad \text{(II)}$$

che definisce il legame costitutivo della struttura forze nodali  $\{f\}$  – spostamenti nodali  $\{u\}$  nel riferimento globale (x,y,z).

Secondo il Metodo degli Spostamenti, le incognite del problema sono le componenti di spostamento dei nodi del vettore  $\{u\}$  nel sistema di riferimento globale. La soluzione del problema si ottiene risolvendo il sistema di equazioni algebriche lineari (II) i cui termini noti sono costituiti dai carichi agenti sulla struttura  $\{f\}$  opportunamente concentrati ai nodi:

- 1) determinazione degli spostamenti nodali  $\{u\}$  della struttura risolvendo la relazione (II), ovvero degli spostamenti  $u_x, u_y, u_z, \varphi_x, \varphi_y, \varphi_z$  di ogni nodo;

- 2) per trasformazione di coordinate, si risale alle componenti di spostamento locale ( $u_1, u_2, u_3, \varphi_1, \varphi_2, \varphi_3$ ) dei nodi e quindi al vettore  $\{u\}_e$  di ciascun elemento finito;
- 3) dagli spostamenti  $\{u\}_e$ , utilizzando il legame costitutivo dell'elemento finito (I) si risale alle forze nodali  $\{f\}_e$ , da cui è possibile dedurre sollecitazioni, deformazioni e tensioni dell'elemento, riferite alla terna locale (1, 2, 3) dell'elemento stesso.

#### 6.1.4. Informazioni sul codice di calcolo

##### Origine e caratteristiche dei codici di calcolo:

produttore:	2S.I. Software e Servizi per l'Ingegneria S.r.l., Ferrara
nome:	PRO_SAP PROfessional Structural Analysis Program
versione:	PROFESSIONAL
codice utente:	001757/cli
nome utente:	Massimo Magnotta
codice licenza:	dsi3641
numero seriale:	H622163X84664H4

##### Affidabilità dei codici utilizzati:

2S.I. ha verificato l'affidabilità e la robustezza del codice di calcolo attraverso un numero significativo di casi prova in cui i risultati dell'analisi numerica sono stati confrontati con soluzioni teoriche.

E' possibile reperire la documentazione contenente alcuni dei più significativi casi trattati al seguente link: <http://www.2si.it/Software/Affidabilità.htm>

##### Informazioni generali sull'elaborazione e giudizio motivato di accettabilità dei risultati:

Il programma prevede una serie di controlli automatici (check) che consentono l'individuazione di errori di modellazione. Al termine dell'analisi un controllo automatico identifica la presenza di spostamenti o rotazioni abnormi. Si può pertanto asserire che l'elaborazione sia corretta e completa. I risultati delle elaborazioni sono stati sottoposti a controlli che ne comprovano l'attendibilità. Tale valutazione ha compreso il confronto con i risultati di semplici calcoli, eseguiti con metodi tradizionali e adottati, anche in fase di primo proporzionamento della struttura. Inoltre, sulla base di considerazioni riguardanti gli stati tensionali e deformativi determinati, si è valutata la validità delle scelte operate in sede di schematizzazione e di modellazione della struttura e delle azioni.

## 6.2. DEFINIZIONE DEL MODELLO

Il modello strutturale agli elementi finiti, di cui di seguito si riportano delle immagini, è stato concepito mirando ad ottenere per quanto più possibile l'aderenza alla realtà.

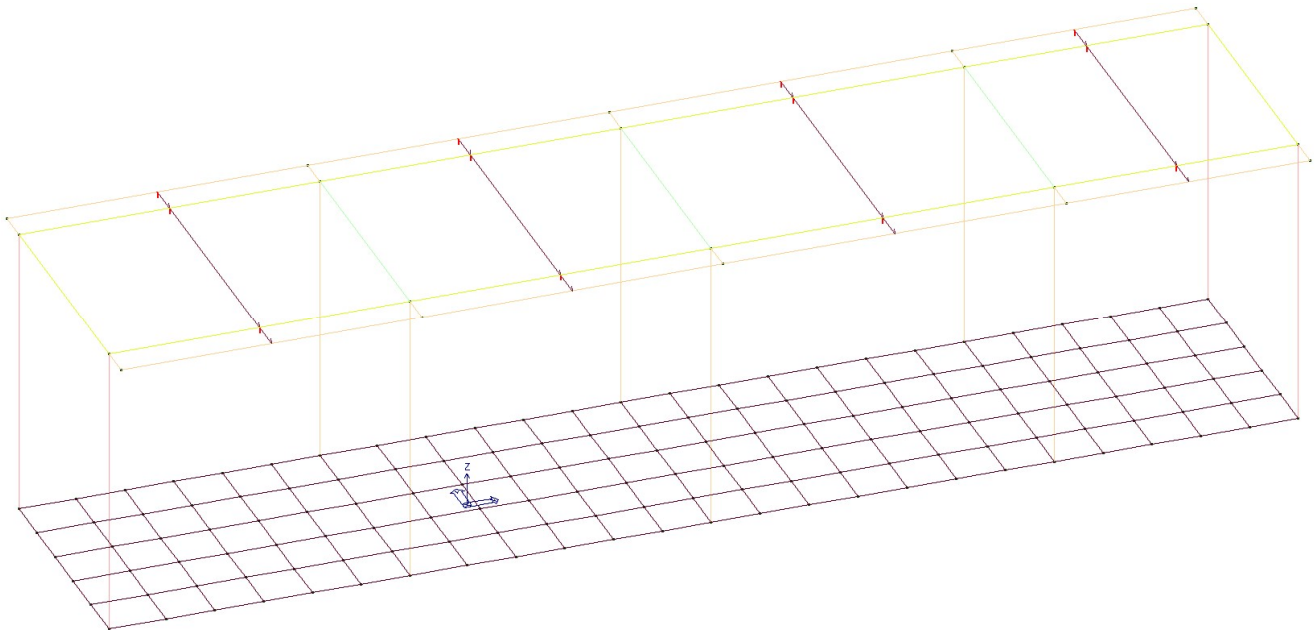
Le strutture portanti del fabbricato in progetto saranno costituite da intelaiature in conglomerato cementizio armato gettato in opera.

La struttura fondale sarà costituita da platea realizzata in conglomerato cementizio armato ed avente spessore pari a 45 cm. La quota del piano di calpestio sarà raggiunta mediante vespaio aerato realizzato per mezzo di casseri a perdere tipo igloo e getto di completamento. La struttura in elevazione, realizzata in conglomerato cementizio armato gettato in opera, sarà costituita da telai orditi in entrambi le direzioni principali. Tali telai saranno costituiti, a loro volta, da travi calate aventi dimensioni in sezione pari a 30x50 cm, da travi a spessore di solaio aventi dimensioni in sezione pari a 60x25 cm e da pilastri aventi sezione di 30x50 cm e 30x40 cm.

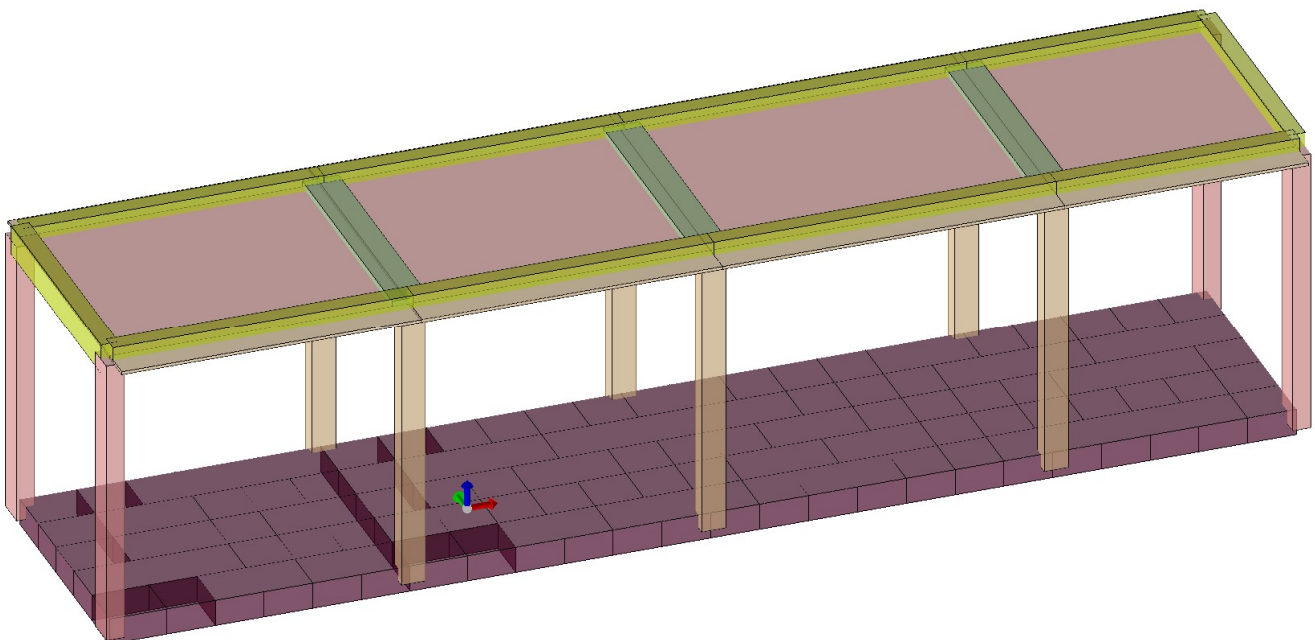


Gli orizzontamenti saranno costituiti da solai in latero-cemento aventi spessore di 25 cm (20+5) realizzati con travetti prefabbricati in c.a.p. 9x12 cm e getto di completamento in c.a.o. di spessore pari a 5 cm.

Di seguito si riportano delle illustrazioni grafiche rappresentative del modello strutturale agli elementi finiti.



*Modello F.E.M. – Vista assonometrica*



*Modello F.E.M. – Vista assonometrica 3D*

Di seguito alcune informazioni sul modello agli elementi finiti.

Modellazione della geometria e proprietà meccaniche:

nodi	170
------	-----

elementi D2 (per aste, travi, pilastri...)	67
elementi D3 (per pareti, platee, gusci...)	120
elementi solaio	12
elementi solidi	0
<b>Dimensione del modello strutturale [cm]:</b>	
X min =	-595.00
Xmax =	1380.00
Ymin =	-55.00
Ymax =	465.00
Zmin =	-107.50
Zmax =	382.50
<b>Strutture verticali:</b>	
Elementi di tipo asta	NO
Pilastri	SI
Pareti	NO
Setti (a comportamento membranale)	NO
<b>Strutture non verticali:</b>	
Elementi di tipo asta	NO
Travi	SI
Gusci	NO
Membrane	NO
<b>Orizzontamenti:</b>	
Solai con la proprietà piano rigido	SI
Solai senza la proprietà piano rigido	NO
<b>Tipo di vincoli:</b>	
Nodi vincolati rigidamente	NO
Nodi vincolati elasticamente	NO
Nodi con isolatori sismici	NO
Fondazioni puntuali (plinti/plinti su palo)	NO
Fondazioni di tipo trave	NO
Fondazioni di tipo platea	SI
Fondazioni con elementi solidi	NO

## 7. RISULTATI DELL'ANALISI STRUTTURALE

### 7.1. RISULTATI ANALISI SISMICHE

L'analisi sismica effettuata è del tipo dinamica con spettro di risposta.

Ciascun caso di carico è caratterizzato da un angolo di ingresso e da una configurazione di masse determinante la forza sismica complessiva. Sono stati considerati 9 modi di vibrare in maniera tale da avere una sufficiente massa eccitata.

I dati caratterizzanti ciascun caso di carico sismico sono riportati di seguito.

CDC	Tipo	Sigla Id	Note
8	Edk	CDC=Ed (dinamico SLU) alfa=0.00 (ecc. +)	
			categoria suolo: C
			fattore di sito S = 1.342
			ordinata spettro (tratto Tb-Tc) = 0.242 g
			angolo di ingresso:90.00
			eccentricità aggiuntiva: negativa
			periodo proprio T1: 0.340 sec.
			fattore q: 3.300

CDC	Tipo	Sigla Id	Note
			fattore per spost. mu d: 4.562
			classe di duttilità CD: B
			numero di modi considerati: 9
			combinaz. modale: CQC

Quota	M Sismica x g	Pos. GX	Pos. GY	E agg. X-X	E agg. Y-Y	Pos. KX	Pos. KY	rapp. r/Ls	rapp. ex/rx	rapp. ey/ry
cm	daN	cm	cm	cm	cm	cm	cm			
327.50	1.038e+05	1700.00	400.00	-170.00	0.0	0.0	0.0	0.0	0.0	0.0
242.50	1.207e+05	1700.00	400.00	-170.00	0.0	1700.00	400.00	1.244	0.0	0.0
Risulta	2.245e+05									

Modo	Frequenza	Periodo	Acc. Spettrale	M efficace X %	M efficace Y %	M efficace Z %	Energia	Energia x v
	Hz	sec	g	x g	x g	x g		
			daN	daN	daN	daN		
1	2.944	0.340	0.242	0.0	2.179e+05	97.1	0.0	0.0
2	3.853	0.260	0.242	0.73	3.25e-04	0.0	1.013e+05	45.1
3	4.349	0.230	0.242	0.0	0.0	3577.63	1.6	0.0
4	4.504	0.222	0.242	2.002e+05	89.2	0.0	2.15	9.59e-04
5	5.282	0.189	0.242	2.282e+04	10.2	0.0	6.20	2.76e-03
6	7.192	0.139	0.259	0.04	1.96e-05	0.0	1.930e+04	8.6
7	9.281	0.108	0.273	1168.53	0.5	0.0	0.07	2.99e-05
8	10.993	0.091	0.281	0.04	1.70e-05	5.80e-06	0.0	5289.13
9	12.320	0.081	0.285	72.89	3.25e-02	3.62e-04	0.0	6.38e-03
Risulta				2.242e+05		2.214e+05		1.259e+05
In percentuale				99.90		98.65		56.08

CDC	Tipo	Sigla Id	Note
9	Edk	CDC=Ed (dinamico SLU) alfa=0.0 (ecc. -)	
			categoria suolo: C
			fattore di sito S = 1.342
			ordinata spettro (tratto Tb-Tc) = 0.242 g
			angolo di ingresso:0.0
			eccentricità aggiuntiva: negativa
			periodo proprio T1: 0.222 sec.
			fattore q: 3.300
			fattore per spost. mu d: 6.457
			classe di duttilità CD: B
			numero di modi considerati: 9
			combinaz. modale: CQC

Quota	M Sismica x g	Pos. GX	Pos. GY	E agg. X-X	E agg. Y-Y	Pos. KX	Pos. KY	rapp. r/Ls	rapp. ex/rx	rapp. ey/ry
cm	daN	cm	cm	cm	cm	cm	cm			
327.50	1.038e+05	1700.00	400.00	0.0	0.0	0.0	0.0	0.0	0.0	0.0
242.50	1.207e+05	1700.00	400.00	0.0	40.00	1700.00	400.00	1.244	0.0	0.0
Risulta	2.245e+05									

Modo	Frequenza	Periodo	Acc. Spettrale	M efficace X %	M efficace Y %	M efficace Z %	Energia	Energia x v
	Hz	sec	g	x g	x g	x g		
			daN	daN	daN	daN		
1	2.976	0.336	0.242	0.0	2.214e+05	98.7	1.65e-04	0.0
2	3.853	0.260	0.242	0.0	0.0	1.41e-03	1.013e+05	45.1
3	4.250	0.235	0.242	6055.77	2.7	0.0	0.0	0.0
4	4.511	0.222	0.242	1.940e+05	86.4	0.0	0.0	0.0
5	5.282	0.189	0.242	2.294e+04	10.2	0.0	0.0	0.0
6	7.192	0.139	0.259	0.0	0.0	1.63e-03	1.930e+04	8.6
7	9.282	0.108	0.273	1168.93	0.5	0.0	0.0	0.0
8	10.993	0.091	0.281	4.75e-06	0.0	9.15e-04	0.0	5291.06
9	12.320	0.081	0.285	72.89	3.25e-02	1.35e-04	0.0	0.02
Risulta				2.242e+05		2.214e+05		1.259e+05
In percentuale				99.90		98.65		56.08

CDC	Tipo	Sigla Id	Note
10	Edk	CDC=Ed (dinamico SLU) alfa=90.00 (ecc. +)	
			categoria suolo: C
			fattore di sito S = 1.342



CDC	Tipo	Sigla Id	Note
			ordinata spettro (tratto Tb-Tc) = 0.242 g
			angolo di ingresso:90.00
			eccentricità aggiuntiva: positiva
			periodo proprio T1: 0.340 sec.
			fattore q: 3.300
			fattore per spost. mu d: 4.562
			classe di duttilità CD: B
			numero di modi considerati: 9
			combinaz. modale: CQC

Quota	M Sismica x g	Pos. GX	Pos. GY	E agg. X-X	E agg. Y-Y	Pos. KX	Pos. KY	rapp. r/Ls	rapp. ex/rx	rapp. ey/ry
cm	daN	cm	cm	cm	cm	cm	cm			
327.50	1.038e+05	1700.00	400.00	170.00	0.0	0.0	0.0	0.0	0.0	0.0
242.50	1.207e+05	1700.00	400.00	170.00	0.0	1700.00	400.00	1.244	0.0	0.0
Risulta	2.245e+05									

Modo	Frequenza	Periodo	Acc. Spettrale	M efficace X %	M efficace Y %	M efficace Z %	Energia	Energia x v
	Hz	sec	g	daN	daN	daN		
1	2.944	0.340	0.242	0.0	2.179e+05	97.1	0.0	0.0
2	3.853	0.260	0.242	0.73	3.25e-04	0.0	1.013e+05	45.1
3	4.349	0.230	0.242	0.0	0.0	3577.63	1.6	0.0
4	4.504	0.222	0.242	2.002e+05	89.2	0.0	0.0	2.15
5	5.282	0.189	0.242	2.282e+04	10.2	0.0	0.0	6.20
6	7.192	0.139	0.259	0.04	1.96e-05	0.0	0.0	1.930e+04
7	9.281	0.108	0.273	1168.49	0.5	0.0	0.0	0.07
8	10.993	0.091	0.281	0.04	1.66e-05	0.0	0.0	5292.14
9	12.320	0.081	0.285	72.73	3.24e-02	2.28e-05	0.0	0.05
Risulta				2.242e+05		2.214e+05		1.259e+05
In percentuale				99.90		98.65		56.08

CDC	Tipo	Sigla Id	Note
11	Edk	CDC=Ed (dinamico SLU) alfa=90.00 (ecc. -)	
			categoria suolo: C
			fattore di sito S = 1.342
			ordinata spettro (tratto Tb-Tc) = 0.242 g
			angolo di ingresso:90.00
			eccentricità aggiuntiva: negativa
			periodo proprio T1: 0.340 sec.
			fattore q: 3.300
			fattore per spost. mu d: 4.562
			classe di duttilità CD: B
			numero di modi considerati: 9
			combinaz. modale: CQC

Quota	M Sismica x g	Pos. GX	Pos. GY	E agg. X-X	E agg. Y-Y	Pos. KX	Pos. KY	rapp. r/Ls	rapp. ex/rx	rapp. ey/ry
cm	daN	cm	cm	cm	cm	cm	cm			
327.50	1.038e+05	1700.00	400.00	-170.00	0.0	0.0	0.0	0.0	0.0	0.0
242.50	1.207e+05	1700.00	400.00	-170.00	0.0	1700.00	400.00	1.244	0.0	0.0
Risulta	2.245e+05									

Modo	Frequenza	Periodo	Acc. Spettrale	M efficace X %	M efficace Y %	M efficace Z %	Energia	Energia x v
	Hz	sec	g	daN	daN	daN		
1	2.944	0.340	0.242	0.0	2.179e+05	97.1	0.0	0.0
2	3.853	0.260	0.242	0.73	3.25e-04	0.0	1.013e+05	45.1
3	4.349	0.230	0.242	0.0	0.0	3577.63	1.6	0.0
4	4.504	0.222	0.242	2.002e+05	89.2	0.0	0.0	2.15
5	5.282	0.189	0.242	2.282e+04	10.2	0.0	0.0	6.20
6	7.192	0.139	0.259	0.04	1.96e-05	0.0	0.0	1.930e+04
7	9.281	0.108	0.273	1168.53	0.5	0.0	0.0	0.07
8	10.993	0.091	0.281	0.04	1.70e-05	5.80e-06	0.0	5289.13
9	12.320	0.081	0.285	72.89	3.25e-02	3.62e-04	0.0	6.38e-03
Risulta				2.242e+05		2.214e+05		1.259e+05
In percentuale				99.90		98.65		56.08



CDC	Tipo	Sigla Id	Note
12	Edk	CDC=Ed (dinamico SLD) alfa=0.0 (ecc. +)	
			categoria suolo: C
			fattore di sito S = 1.500
			ordinata spettro (tratto Tb-Tc) = 0.365 g
			angolo di ingresso:0.0
			eccentricità aggiuntiva: positiva
			periodo proprio T1: 0.222 sec.
			numero di modi considerati: 9
			combinaz. modale: CQC

Quota	M Sismica x g	Pos. GX	Pos. GY	E agg. X-X	E agg. Y-Y	Pos. KX	Pos. KY	rapp. r/Ls	rapp. ex/rx	rapp. ey/ry
cm	daN	cm	cm	cm	cm	cm	cm			
327.50	1.038e+05	1700.00	400.00	0.0	0.0	0.0	0.0	0.0	0.0	0.0
242.50	1.207e+05	1700.00	400.00	0.0	-40.00	1700.00	400.00	1.244	0.0	0.0
Risulta	2.245e+05									

Modo	Frequenza	Periodo	Acc. Spettrale	M efficace X %	M efficace Y %	M efficace Z %	Energia	Energia x v
	Hz	sec	g	x g	x g	x g		
			daN	daN	daN	daN		
1	2.976	0.336	0.365	0.0	2.214e+05	98.7	1.65e-04	0.0
2	3.853	0.260	0.365	0.0	1.41e-03	0.0	1.013e+05	45.1
3	4.250	0.235	0.365	6055.77	2.7	0.0	0.0	0.0
4	4.511	0.222	0.365	1.940e+05	86.4	0.0	0.0	0.0
5	5.282	0.189	0.365	2.294e+04	10.2	0.0	0.0	0.0
6	7.192	0.139	0.330	0.0	0.0	1.61e-03	0.0	1.930e+04
7	9.282	0.108	0.289	1168.93	0.5	0.0	2.69e-06	0.0
8	10.993	0.091	0.266	3.76e-06	0.0	1.15e-03	0.0	5290.91
9	12.320	0.081	0.253	72.97	3.25e-02	3.02e-04	0.0	0.03
Risulta				2.242e+05		2.214e+05		1.259e+05
In percentuale				99.90		98.65		56.08

CDC	Tipo	Sigla Id	Note
13	Edk	CDC=Ed (dinamico SLD) alfa=0.0 (ecc. -)	
			categoria suolo: C
			fattore di sito S = 1.500
			ordinata spettro (tratto Tb-Tc) = 0.365 g
			angolo di ingresso:0.0
			eccentricità aggiuntiva: negativa
			periodo proprio T1: 0.222 sec.
			numero di modi considerati: 9
			combinaz. modale: CQC

Quota	M Sismica x g	Pos. GX	Pos. GY	E agg. X-X	E agg. Y-Y	Pos. KX	Pos. KY	rapp. r/Ls	rapp. ex/rx	rapp. ey/ry
cm	daN	cm	cm	cm	cm	cm	cm			
327.50	1.038e+05	1700.00	400.00	0.0	0.0	0.0	0.0	0.0	0.0	0.0
242.50	1.207e+05	1700.00	400.00	0.0	40.00	1700.00	400.00	1.244	0.0	0.0
Risulta	2.245e+05									

Modo	Frequenza	Periodo	Acc. Spettrale	M efficace X %	M efficace Y %	M efficace Z %	Energia	Energia x v
	Hz	sec	g	x g	x g	x g		
			daN	daN	daN	daN		
1	2.976	0.336	0.365	0.0	2.214e+05	98.7	1.65e-04	0.0
2	3.853	0.260	0.365	0.0	1.41e-03	0.0	1.013e+05	45.1
3	4.250	0.235	0.365	6055.77	2.7	0.0	0.0	0.0
4	4.511	0.222	0.365	1.940e+05	86.4	0.0	0.0	0.0
5	5.282	0.189	0.365	2.294e+04	10.2	0.0	0.0	0.0
6	7.192	0.139	0.330	0.0	0.0	1.63e-03	0.0	1.930e+04
7	9.282	0.108	0.289	1168.93	0.5	0.0	0.0	0.0
8	10.993	0.091	0.266	4.75e-06	0.0	9.15e-04	0.0	5291.06
9	12.320	0.081	0.253	72.89	3.25e-02	1.35e-04	0.0	0.02
Risulta				2.242e+05		2.214e+05		1.259e+05
In percentuale				99.90		98.65		56.08

CDC	Tipo	Sigla Id	Note
14	Edk	CDC=Ed (dinamico SLD) alfa=90.00 (ecc. +)	
			categoria suolo: C

CDC	Tipo	Sigla Id	Note
			fattore di sito S = 1.500
			ordinata spettro (tratto Tb-Tc) = 0.365 g
			angolo di ingresso:90.00
			eccentricità aggiuntiva: positiva
			periodo proprio T1: 0.340 sec.
			numero di modi considerati: 9
			combinaz. modale: CQC

Quota	M Sismica x g	Pos. GX	Pos. GY	E agg. X-X	E agg. Y-Y	Pos. KX	Pos. KY	rapp. r/Ls	rapp. ex/rx	rapp. ey/ry
cm	daN	cm	cm	cm	cm	cm	cm			
327.50	1.038e+05	1700.00	400.00	170.00	0.0	0.0	0.0	0.0	0.0	0.0
242.50	1.207e+05	1700.00	400.00	170.00	0.0	1700.00	400.00	1.244	0.0	0.0
Risulta	2.245e+05									

Modo	Frequenza	Periodo	Acc. Spettrale	M efficace X %	M efficace Y %	M efficace Z %	Energia	Energia x v
	Hz	sec	g	x g	x g	x g		
			daN	daN	daN	daN		
1	2.944	0.340	0.365	0.0	0.0	2.179e+05	97.1	0.0
2	3.853	0.260	0.365	0.73	3.25e-04	0.0	0.0	1.013e+05
3	4.349	0.230	0.365	0.0	0.0	3577.63	1.6	0.0
4	4.504	0.222	0.365	2.002e+05	89.2	0.0	0.0	2.15
5	5.282	0.189	0.365	2.282e+04	10.2	0.0	0.0	6.20
6	7.192	0.139	0.330	0.04	1.96e-05	0.0	0.0	1.930e+04
7	9.281	0.108	0.289	1168.49	0.5	0.0	0.0	0.07
8	10.993	0.091	0.266	0.04	1.66e-05	0.0	0.0	5292.14
9	12.320	0.081	0.253	72.73	3.24e-02	2.28e-05	0.0	0.05
Risulta				2.242e+05		2.214e+05		1.259e+05
In percentuale				99.90		98.65		56.08

CDC	Tipo	Sigla Id	Note
15	Edk	CDC=Ed (dinamico SLD) alfa=90.00 (ecc. -)	
			categoria suolo: C
			fattore di sito S = 1.500
			ordinata spettro (tratto Tb-Tc) = 0.365 g
			angolo di ingresso:90.00
			eccentricità aggiuntiva: negativa
			periodo proprio T1: 0.340 sec.
			numero di modi considerati: 9
			combinaz. modale: CQC

Quota	M Sismica x g	Pos. GX	Pos. GY	E agg. X-X	E agg. Y-Y	Pos. KX	Pos. KY	rapp. r/Ls	rapp. ex/rx	rapp. ey/ry
cm	daN	cm	cm	cm	cm	cm	cm			
327.50	1.038e+05	1700.00	400.00	-170.00	0.0	0.0	0.0	0.0	0.0	0.0
242.50	1.207e+05	1700.00	400.00	-170.00	0.0	1700.00	400.00	1.244	0.0	0.0
Risulta	2.245e+05									

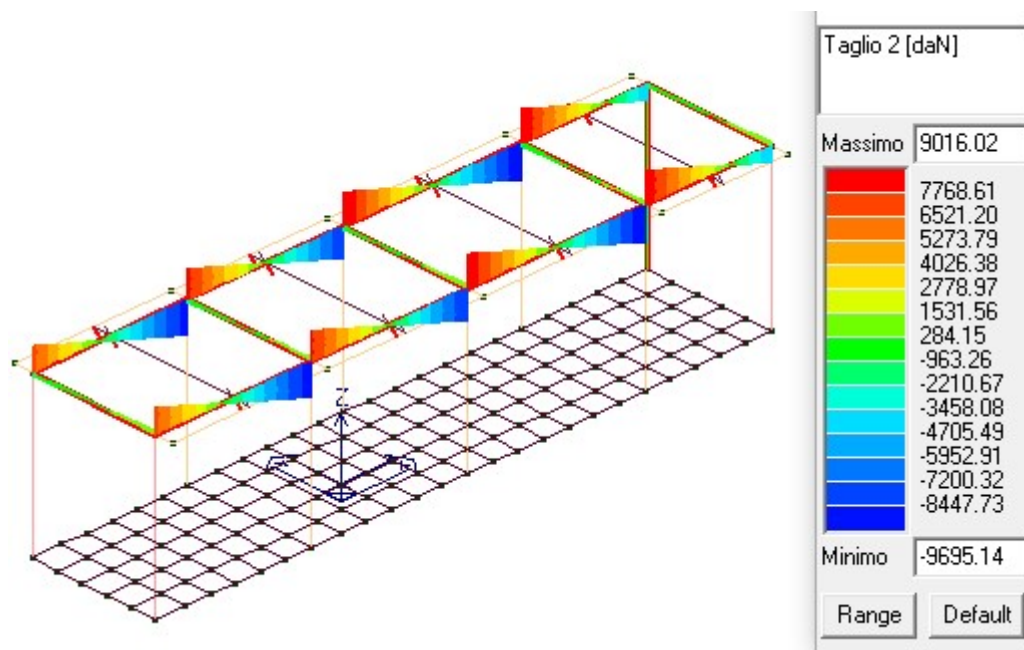
Modo	Frequenza	Periodo	Acc. Spettrale	M efficace X %	M efficace Y %	M efficace Z %	Energia	Energia x v
	Hz	sec	g	x g	x g	x g		
			daN	daN	daN	daN		
1	2.944	0.340	0.365	0.0	0.0	2.179e+05	97.1	0.0
2	3.853	0.260	0.365	0.73	3.25e-04	0.0	0.0	1.013e+05
3	4.349	0.230	0.365	0.0	0.0	3577.63	1.6	0.0
4	4.504	0.222	0.365	2.002e+05	89.2	0.0	0.0	2.15
5	5.282	0.189	0.365	2.282e+04	10.2	0.0	0.0	6.20
6	7.192	0.139	0.330	0.04	1.96e-05	0.0	0.0	1.930e+04
7	9.281	0.108	0.289	1168.53	0.5	0.0	0.0	0.07
8	10.993	0.091	0.266	0.04	1.70e-05	5.80e-06	0.0	5289.13
9	12.320	0.081	0.253	72.89	3.25e-02	3.62e-04	0.0	6.38e-03
Risulta				2.242e+05		2.214e+05		1.259e+05
In percentuale				99.90		98.65		56.08

## 7.2. RISULTATI ELEMENTI TIPO TRAVE

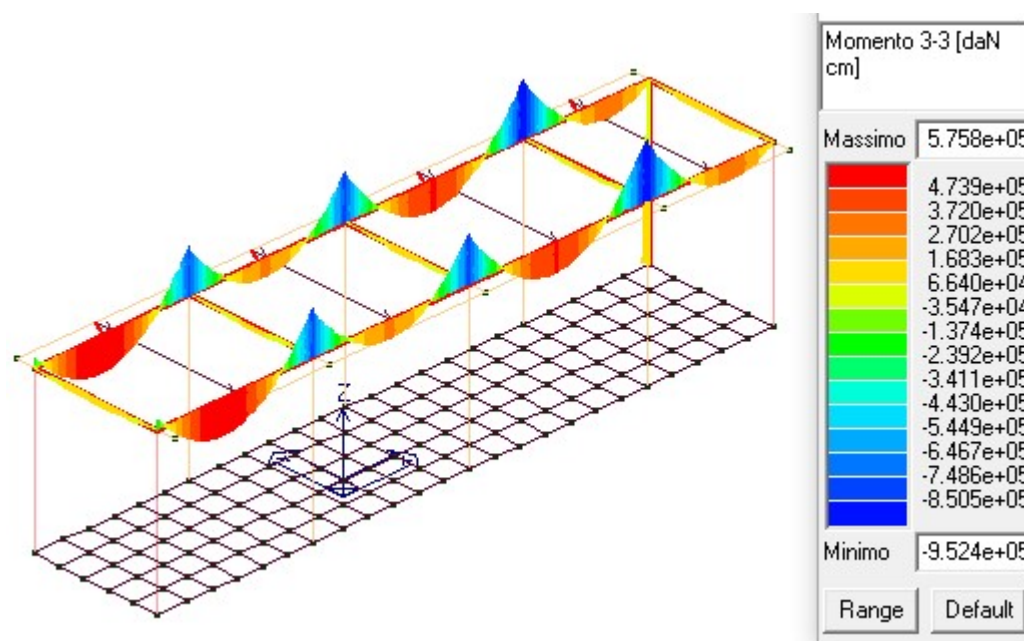
Il controllo dei risultati delle analisi condotte, per quanto concerne gli elementi monodimensionali di tipo trave, è possibile in relazione alle sottoriportate mappe di colore.

Per il controllo dei risultati relativi alle tensioni negli elementi trave mediante diagrammi e mappe di colore, ad ogni trave corrisponde un diagramma con una rappresentazione cromatica a cui è associata una legenda che riporta i valori numerici delle sollecitazioni.

Di seguito si riportano alcune mappe di colore rappresentative delle sollecitazioni di taglio e momento flettente per combinazioni di carico peggiorative in condizioni statiche. Tali diagrammi sono utili ad una interpretazione qualitativa dello stato di sollecitazione degli elementi e permette la valutazione dell'affidabilità del modello di calcolo.



Travi: Diagramma del taglio agente in direzione dell'asse locale 2-2



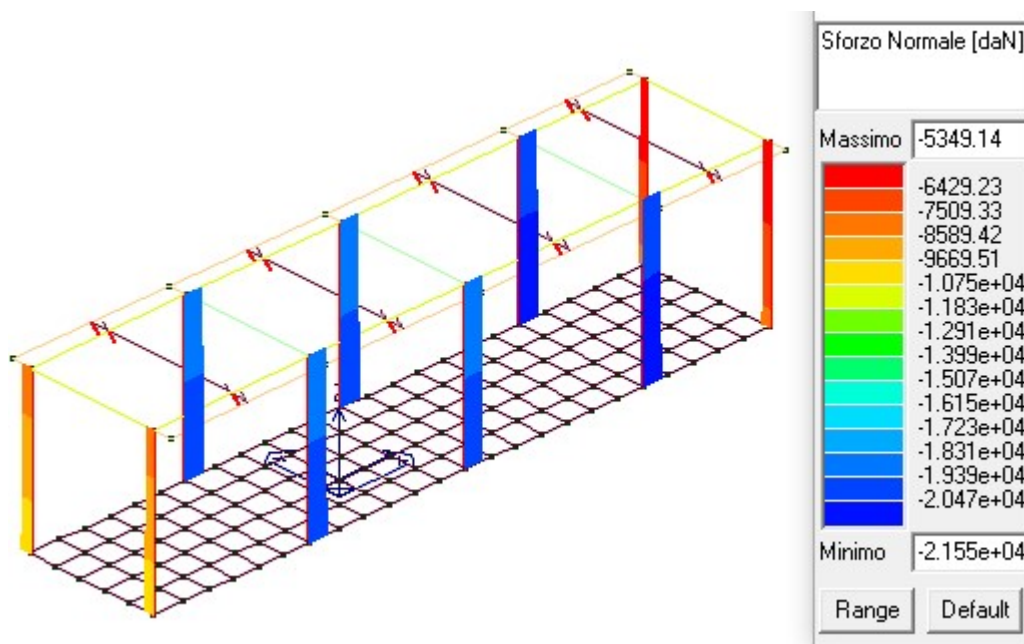
*Travi: Diagramma del momento flettente agente attorno all'asse locale 3-3*

### 7.3. RISULTATI ELEMENTI TIPO PILASTRO

Il controllo dei risultati delle analisi condotte, per quanto concerne gli elementi monodimensionali di tipo pilastro, è possibile in relazione alle sottoriportate mappe di colore.

Per il controllo dei risultati relativi alle tensioni negli elementi pilastro mediante diagrammi e mappe di colore, ad ogni pilastro corrisponde un diagramma con una rappresentazione cromatica a cui è associata una legenda che riporta i valori numerici delle sollecitazioni.

Di seguito si riporta una mappa di colore rappresentativa delle sollecitazioni di sforzo normale per la combinazione di carico peggiorativa in condizioni statiche. Tali diagrammi sono utili ad una interpretazione qualitativa dello stato di sollecitazione degli elementi e permette la valutazione dell'affidabilità del modello di calcolo.



*Pilastri: Diagramma dello sforzo normale*

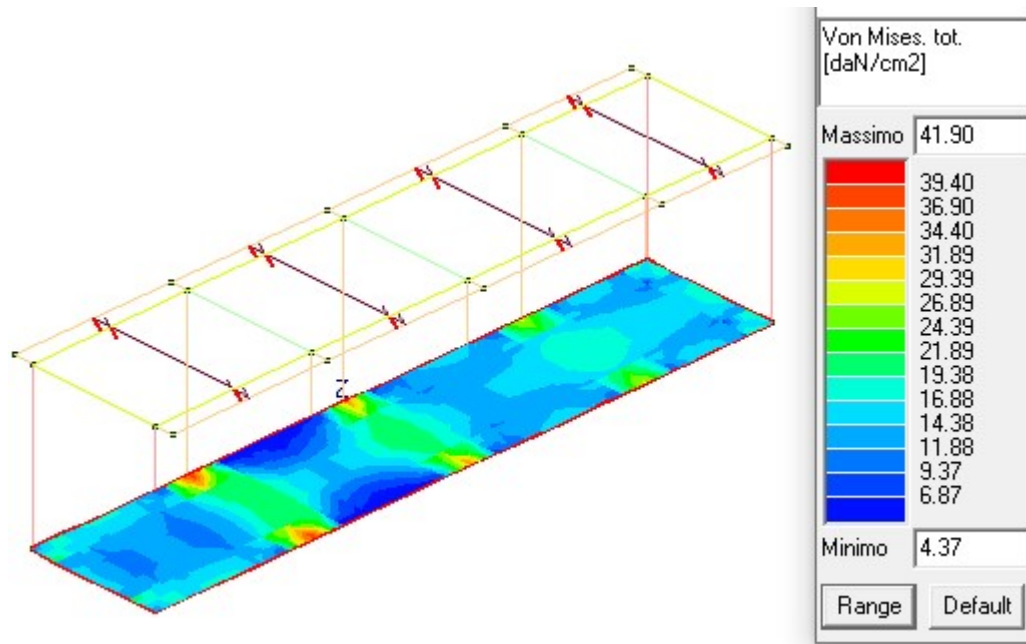
### 7.4. RISULTATI ELEMENTI TIPO SHELL

Il controllo dei risultati delle analisi condotte, per quanto concerne gli elementi tipo shell, è possibile in relazione alle sottoriportate mappe di colore rappresentative degli stati tensionali.

Il controllo dei risultati relativi alle tensioni negli elementi D3 può avvenire anche mediante rappresentazione cromatica. Ad ogni elemento corrisponde la rappresentazione cromatica a cui è associata una legenda che riporta i valori numerici delle tensioni.

Di seguito si riporta una mappa di colore rappresentativa delle tensioni totali (membrana + flessione) ottenute mediante la formulazione di Von Mises per le combinazioni di carico peggiorative in condizioni statiche. Tali diagrammi sono utili ad una interpretazione qualitativa dello stato di sollecitazione degli elementi e permette la valutazione dell'affidabilità del modello di calcolo.





Mapa cromatica delle tensioni totali (membrana + flessione) ottenute mediante la formulazione di Von Mises

## 8. VERIFICHE AGLI STATI LIMITE STRUTTURALI

### 8.1. VERIFICHE AGLI STATI LIMITE ULTIMI (SLU)

#### 8.1.1. Elementi trave

Di seguito si riportano dei tabulati indicativi dei valori di verifica e delle armature previste in progetto.

#### Travi calate 30x50 cm.

Trave	Note	Pos. cm	%Af	Af inf.	Af. sup	Af long.	M_T= 7	Z=382.5	P=1	P=5	Staffe Rif. cmb L=cm
							x/d	V N/M	V V/T cls	V V/T acc	
65	ok,ok s=3,m=3	0.0	0.40	6.0	6.0	0.0	0.11	0.35	0.33	0.23	2d8/10 L=50 22,15,39
		250.0	0.40	6.0	6.0	0.0	0.11	0.54	0.19	0.22	2d8/20 L=365 2,15,39
		500.0	0.40	6.0	6.0	0.0	0.11	0.61	0.33	0.23	2d8/10 L=50 21,15,39
53	ok,ok s=3,m=3	0.0	0.40	6.0	6.0	0.0	0.11	0.66	0.32	0.23	2d8/10 L=50 19,15,39
		250.0	0.40	6.0	6.0	0.0	0.11	0.28	0.18	0.22	2d8/20 L=360 2,15,39
		500.0	0.40	6.0	6.0	0.0	0.11	0.69	0.32	0.23	2d8/10 L=50 21,15,39
54	ok,ok s=3,m=3	0.0	0.40	6.0	6.0	0.0	0.11	0.65	0.32	0.24	2d8/10 L=50 19,25,39
		285.0	0.40	6.0	6.0	0.0	0.11	0.47	0.15	0.19	2d8/20 L=430 2,25,39
		570.0	0.40	6.0	6.0	0.0	0.11	0.80	0.32	0.24	2d8/10 L=50 21,25,39
55	ok,ok s=3,m=3	0.0	0.40	6.0	6.0	0.0	0.11	0.73	0.33	0.24	2d8/10 L=50 2,25,39
		202.5	0.40	6.0	6.0	0.0	0.11	0.23	0.22	0.27	2d8/20 L=270 2,25,39
		405.0	0.40	6.0	6.0	0.0	0.11	0.37	0.33	0.24	2d8/10 L=50 19,25,39
59	ok,ok s=3,m=3	0.0	0.40	6.0	6.0	0.0	0.11	0.84	0.25	0.16	2d8/10 L=50 24,24,39
		205.0	0.40	6.0	6.0	0.0	0.11	0.10	0.23	0.28	2d8/20 L=260 2,24,39
		410.0	0.40	6.0	6.0	0.0	0.11	0.84	0.25	0.16	2d8/10 L=50 27,24,39
67	ok,ok s=3,m=3	0.0	0.40	6.0	6.0	0.0	0.11	0.37	0.33	0.23	2d8/10 L=50 23,12,39
		250.0	0.40	6.0	6.0	0.0	0.11	0.54	0.19	0.22	2d8/20 L=365 2,12,39
		500.0	0.40	6.0	6.0	0.0	0.11	0.63	0.33	0.23	2d8/10 L=50 20,12,39
60	ok,ok s=3,m=3	0.0	0.40	6.0	6.0	0.0	0.11	0.68	0.32	0.23	2d8/10 L=50 18,12,39
		250.0	0.40	6.0	6.0	0.0	0.11	0.28	0.18	0.22	2d8/20 L=360 2,12,39
		500.0	0.40	6.0	6.0	0.0	0.11	0.71	0.32	0.23	2d8/10 L=50 20,12,39
61	ok,ok s=3,m=3	0.0	0.40	6.0	6.0	0.0	0.11	0.67	0.32	0.24	2d8/10 L=50 18,26,39
		285.0	0.40	6.0	6.0	0.0	0.11	0.47	0.15	0.19	2d8/20 L=430 2,26,39

62	ok,ok	570.0	0.40	6.0	6.0	0.0	0.11	0.82	0.32	0.24	2d8/10 L=50 20,26,39
		0.0	0.40	6.0	6.0	0.0	0.11	0.73	0.33	0.24	2d8/10 L=50 2,26,39
	s=3,m=3	202.5	0.40	6.0	6.0	0.0	0.11	0.23	0.22	0.27	2d8/20 L=270 2,26,39
		405.0	0.40	6.0	6.0	0.0	0.11	0.40	0.33	0.24	2d8/10 L=50 18,26,39
<b>M_T= 13    Z=382.5    P=1    P=6</b>											
Trave	Note	Pos.	%Af	Af inf.	Af. sup	Af long.	x/d	V N/M	V V/T cls	V V/T acc	Staffe Rif. cmb
66	ok,ok	0.0	0.40	6.0	6.0	0.0	0.11	0.93	0.24	0.16	2d8/10 L=50 12,12,39
		205.0	0.40	6.0	6.0	0.0	0.11	0.10	0.22	0.28	2d8/20 L=260 2,12,39
	s=3,m=3	410.0	0.40	6.0	6.0	0.0	0.11	0.93	0.24	0.16	2d8/10 L=50 15,12,39

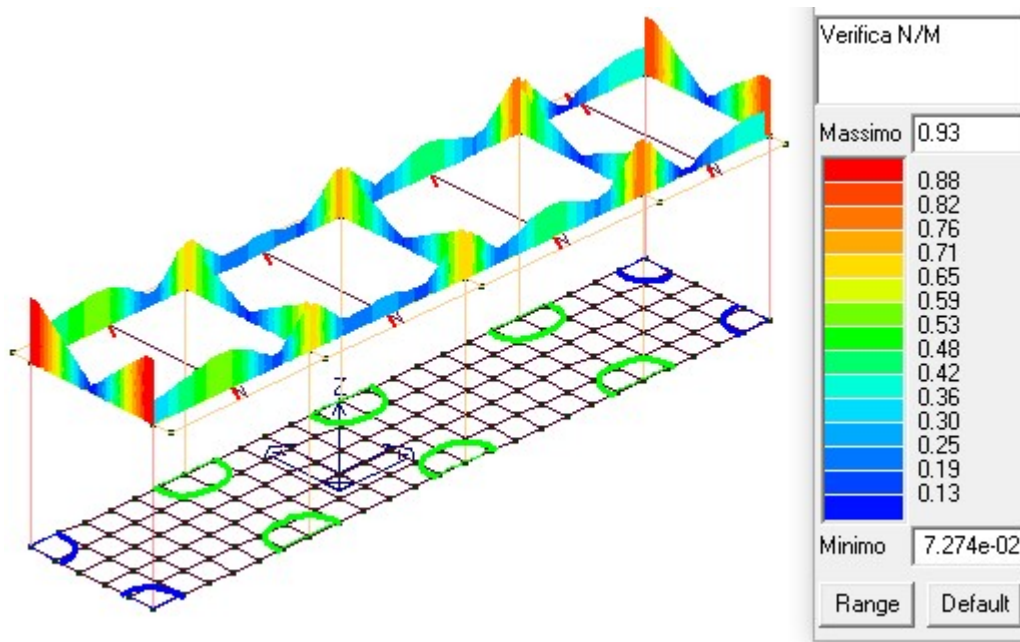
Trave	M negativo i	M positivo i	M negativo f	M positivo f	Luce per V	V M-i M+f	V M+i M-f	VEd,min	VEd,max	Vr1	As
	daN cm	daN cm	daN cm	daN cm	cm	daN	daN	daN	daN	daN	cm2
53	1.013e+06	1.013e+06	1.013e+06	1.013e+06	460.00	4404.57	4404.57	0.0	0.0	0.0	0.0
54	1.013e+06	1.013e+06	1.013e+06	1.013e+06	530.00	3822.84	3822.84	0.0	0.0	0.0	0.0
55	1.013e+06	1.013e+06	1.013e+06	1.013e+06	370.00	5475.95	5475.95	0.0	0.0	0.0	0.0
59	1.013e+06	1.013e+06	1.013e+06	1.013e+06	360.00	5628.06	5628.06	0.0	0.0	0.0	0.0
60	1.013e+06	1.013e+06	1.013e+06	1.013e+06	460.00	4404.57	4404.57	0.0	0.0	0.0	0.0
61	1.013e+06	1.013e+06	1.013e+06	1.013e+06	530.00	3822.84	3822.84	0.0	0.0	0.0	0.0
62	1.013e+06	1.013e+06	1.013e+06	1.013e+06	370.00	5475.95	5475.95	0.0	0.0	0.0	0.0
65	1.013e+06	1.013e+06	1.013e+06	1.013e+06	465.00	4357.21	4357.21	0.0	0.0	0.0	0.0
66	1.013e+06	1.013e+06	1.013e+06	1.013e+06	360.00	5628.06	5628.06	0.0	0.0	0.0	0.0
67	1.013e+06	1.013e+06	1.013e+06	1.013e+06	465.00	4357.21	4357.21	0.0	0.0	0.0	0.0

### Travi a spessore 60x25 cm

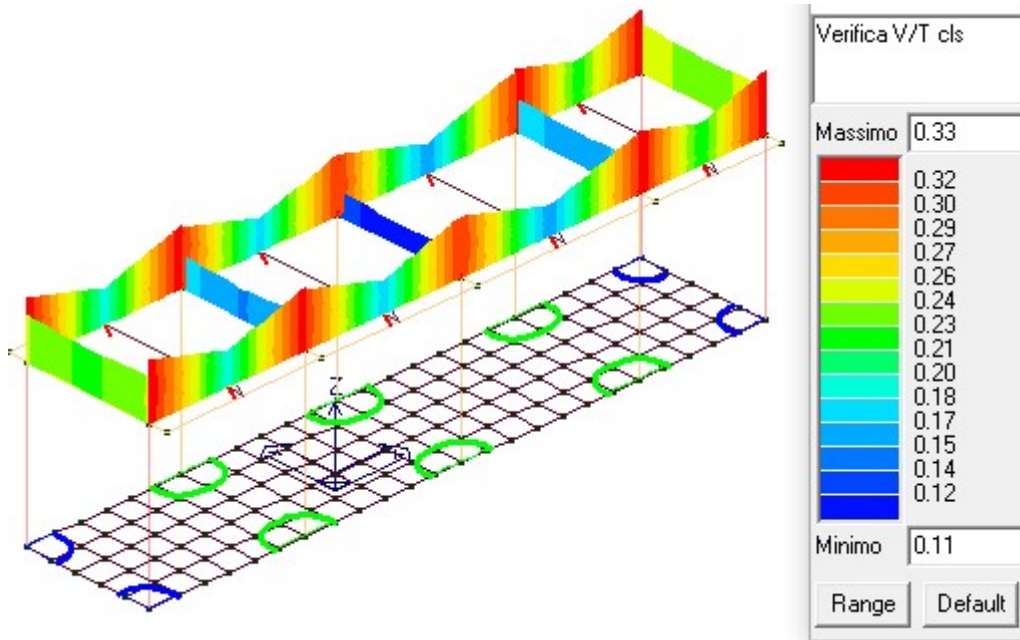
<b>M_T= 8    Z=382.5    P=2    P=7</b>											
Trave	Note	Pos.	%Af	Af inf.	Af. sup	Af long.	x/d	V N/M	V V/T cls	V V/T acc	Staffe Rif. cmb
56	ok,ok	0.0	0.54	8.0	8.0	0.0	0.21	0.68	0.17	0.05	4d8/5 L=50 15,12,39
		205.0	0.54	8.0	8.0	0.0	0.21	0.12	0.15	0.13	4d8/15 L=280 2,12,39
	s=4,m=3	410.0	0.54	8.0	8.0	0.0	0.21	0.68	0.17	0.05	4d8/5 L=50 12,12,39
<b>M_T= 9    Z=382.5    P=3    P=8</b>											
Trave	Note	Pos.	%Af	Af inf.	Af. sup	Af long.	x/d	V N/M	V V/T cls	V V/T acc	Staffe Rif. cmb
57	ok,ok	0.0	0.54	8.0	8.0	0.0	0.21	0.68	0.13	0.05	4d8/5 L=50 27,29,39
		205.0	0.54	8.0	8.0	0.0	0.21	0.13	0.11	0.13	4d8/15 L=280 2,29,39
	s=4,m=3	410.0	0.54	8.0	8.0	0.0	0.21	0.68	0.13	0.05	4d8/5 L=50 24,29,39
<b>M_T= 10    Z=382.5    P=4    P=9</b>											
Trave	Note	Pos.	%Af	Af inf.	Af. sup	Af long.	x/d	V N/M	V V/T cls	V V/T acc	Staffe Rif. cmb
58	ok,ok	0.0	0.54	8.0	8.0	0.0	0.21	0.63	0.18	0.05	4d8/5 L=50 27,24,39
		205.0	0.54	8.0	8.0	0.0	0.21	0.12	0.15	0.13	4d8/15 L=280 2,24,39
	s=4,m=3	410.0	0.54	8.0	8.0	0.0	0.21	0.63	0.18	0.05	4d8/5 L=50 24,24,39

Trave	M negativo i	M positivo i	M negativo f	M positivo f	Luce per V	V M-i M+f	V M+i M-f	VEd,min	VEd,max	Vr1	As
	daN cm	daN cm	daN cm	daN cm	cm	daN	daN	daN	daN	daN	cm2
56	5.941e+05	5.941e+05	5.941e+05	5.941e+05	380.00	3127.06	3127.06	0.0	0.0	0.0	0.0
57	5.941e+05	5.941e+05	5.941e+05	5.941e+05	380.00	3127.06	3127.06	0.0	0.0	0.0	0.0
58	5.941e+05	5.941e+05	5.941e+05	5.941e+05	380.00	3127.06	3127.06	0.0	0.0	0.0	0.0

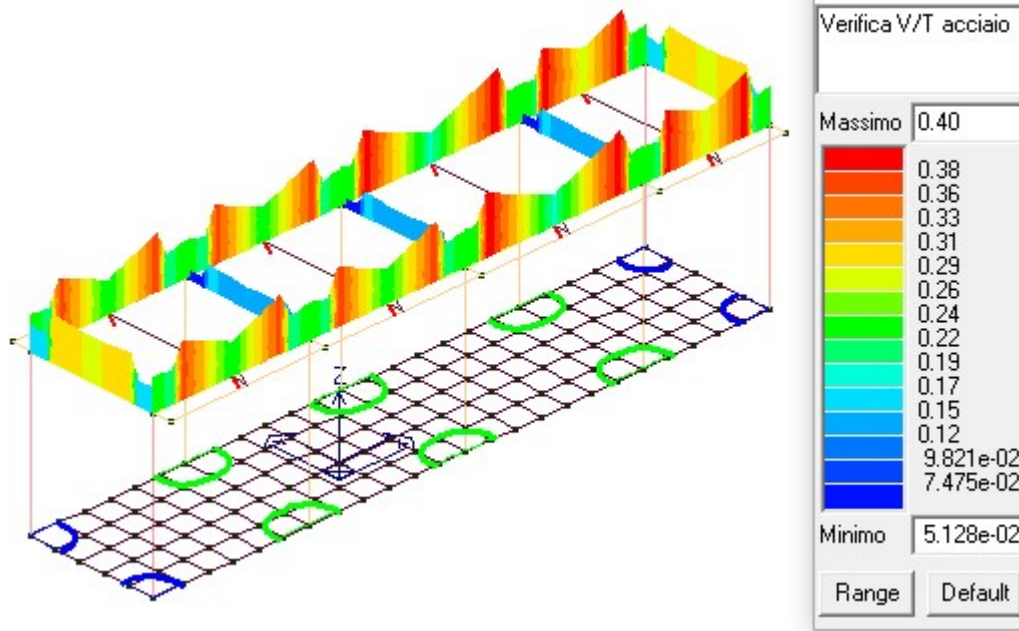
Di seguito si riporta una mappa di colore rappresentativa dei valori massimi della verifica a pressoflessione come rapporto  $E_d/R_d$  con  $E_d$  sollecitazione di progetto derivante da N e M33 e  $R_d$  sollecitazione ultima (Rif.: D.M. 17/01/2018, punto 4.1.2.3.4); Verifica positiva se  $\leq 1$ .



La mappa di colore che segue illustra i risultati della verifica a taglio lato calcestruzzo (verifica della biella compressa di calcestruzzo), mediante l'espressione  $(T_d/T_u) + (V_d/V_u) \leq 1$  con T sollecitazione torcente e V sollecitazione tagliante (Rif.: D.M. 17/01/2018, punto 4.1.2.3.5 – formula 4.1.28); Verifica positiva se  $\leq 1$ .



La mappa di colore che segue illustra i risultati della verifica a taglio lato acciaio, ottenuta come rapporto tra la sollecitazione e la resistenza (Rif.: D.M. 17/01/2018, punto 4.1.2.3.5 – formula 4.1.27); Verifica positiva se  $\leq 1$ .



### 8.1.2. Elementi pilastro

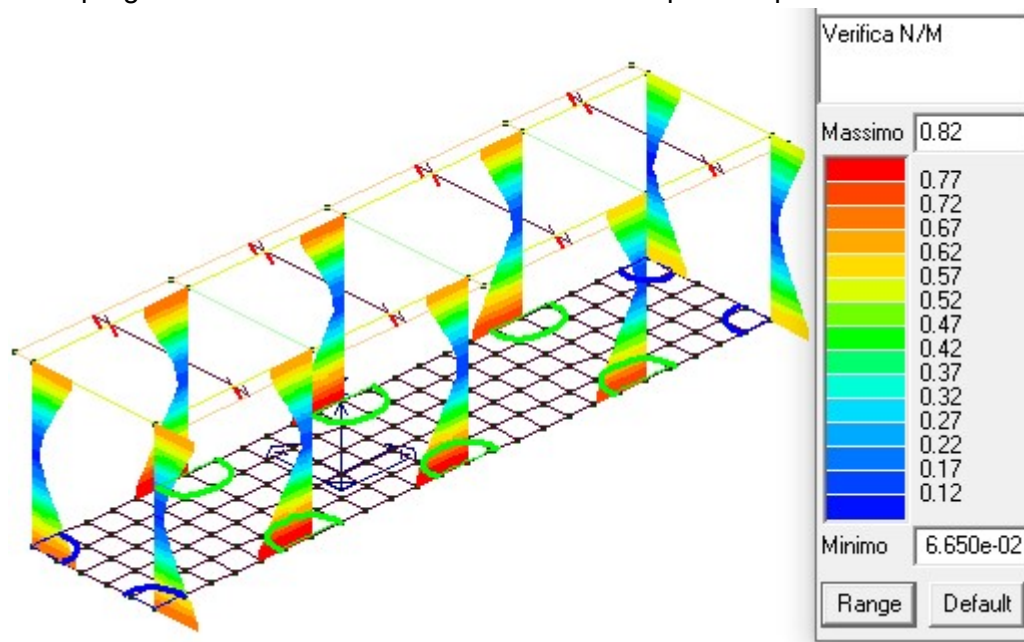
Di seguito si riportano dei tabulati indicativi dei valori di verifica e delle armature previste in progetto.

Pilas.	Note	Stato	Quota cm	%Af	M_P= 1 r. snell.	X=-595.0 Armat. long.	Y=0.0 V N/M	V N sis	Staffe L=cm	V V/T cls	V V/T acc	Rif. cmb
63	s=1,m=3	ok,ok	-107.5	1.34	0.65	4d16 2+4 d16	0.69	0.07	2+2d8/5 L=85	0.33	0.13	32,35,30,26
	[b=1.0;1.0]		137.5	1.34	0.65	4d16 2+4 d16	0.11	0.072+2d8/15 L=320		0.33	0.38	22,35,30,26
			382.5	1.34	0.65	4d16 2+4 d16	0.63	0.06	2+2d8/5 L=85	0.33	0.13	12,35,30,26
Pilas.	Note	Stato	Quota cm	%Af	M_P= 2 r. snell.	X=-95.0 Armat. long.	Y=0.0 V N/M	V N sis	Staffe L=cm	V V/T cls	V V/T acc	Rif. cmb
45	s=2,m=3	ok,ok	-107.5	1.01	0.87	4d16 0+2 d16	0.82	0.12	2+2d8/5 L=85	0.23	0.09	12,35,20,25
	[b=1.0;1.0]		137.5	1.01	0.87	4d16 0+2 d16	0.14	0.122+2d8/15 L=320		0.23	0.28	12,35,20,25
			382.5	1.01	0.87	4d16 0+2 d16	0.64	0.11	2+2d8/5 L=85	0.23	0.09	21,35,20,25
Pilas.	Note	Stato	Quota cm	%Af	M_P= 3 r. snell.	X=405.0 Armat. long.	Y=0.0 V N/M	V N sis	Staffe L=cm	V V/T cls	V V/T acc	Rif. cmb
46	s=2,m=3	ok,ok	-107.5	1.01	0.88	4d16 0+2 d16	0.81	0.12	2+2d8/5 L=85	0.23	0.09	24,35,20,12
	[b=1.0;1.0]		137.5	1.01	0.88	4d16 0+2 d16	0.14	0.112+2d8/15 L=320		0.23	0.28	24,35,20,12
			382.5	1.01	0.88	4d16 0+2 d16	0.63	0.11	2+2d8/5 L=85	0.23	0.09	16,35,20,12
Pilas.	Note	Stato	Quota cm	%Af	M_P= 4 r. snell.	X=975.0 Armat. long.	Y=0.0 V N/M	V N sis	Staffe L=cm	V V/T cls	V V/T acc	Rif. cmb
47	s=2,m=3	ok,ok	-107.5	1.01	0.98	4d16 0+2 d16	0.75	0.13	2+2d8/5 L=85	0.23	0.10	24,27,18,12
	[b=1.0;1.0]		137.5	1.01	0.98	4d16 0+2 d16	0.13	0.122+2d8/15 L=320		0.23	0.29	24,27,18,12
			382.5	1.01	0.98	4d16 0+2 d16	0.58	0.12	2+2d8/5 L=85	0.23	0.10	16,27,18,12
Pilas.	Note	Stato	Quota cm	%Af	M_P= 5 r. snell.	X=1380.0 Armat. long.	Y=0.0 V N/M	V N sis	Staffe L=cm	V V/T cls	V V/T acc	Rif. cmb
48	s=1,m=3	ok,ok	-107.5	1.34	0.52	4d16 2+4 d16	0.61	0.06	2+2d8/5 L=85	0.32	0.13	24,27,39,15
	[b=1.0;1.0]		137.5	1.34	0.52	4d16 2+4 d16	0.11	0.052+2d8/15 L=320		0.32	0.38	16,27,39,15
			382.5	1.34	0.52	4d16 2+4 d16	0.53	0.05	2+2d8/5 L=85	0.32	0.13	24,27,39,15
Pilas.	Note	Stato	Quota cm	%Af	M_P= 6 r. snell.	X=-595.0 Armat. long.	Y=410.0 V N/M	V N sis	Staffe L=cm	V V/T cls	V V/T acc	Rif. cmb
64	s=1,m=3	ok,ok	-107.5	1.34	0.65	4d16 2+4 d16	0.69	0.07	2+2d8/5 L=85	0.33	0.13	15,32,39,25
	[b=1.0;1.0]		137.5	1.34	0.65	4d16 2+4 d16	0.10	0.072+2d8/15 L=320		0.33	0.38	2,32,39,25
			382.5	1.34	0.65	4d16 2+4 d16	0.63	0.06	2+2d8/5 L=85	0.33	0.13	15,32,39,25
Pilas.	Note	Stato	Quota cm	%Af	M_P= 7 r. snell.	X=-95.0 Armat. long.	Y=410.0 V N/M	V N sis	Staffe L=cm	V V/T cls	V V/T acc	Rif. cmb
49	s=2,m=3	ok,ok	-107.5	1.01	0.87	4d16 0+2 d16	0.82	0.12	2+2d8/5 L=85	0.23	0.09	15,32,23,26
	[b=1.0;1.0]		137.5	1.01	0.87	4d16 0+2 d16	0.14	0.122+2d8/15 L=320		0.23	0.28	15,32,23,26
			382.5	1.01	0.87	4d16 0+2 d16	0.69	0.11	2+2d8/5 L=85	0.23	0.09	20,32,23,26
Pilas.	Note	Stato	Quota cm	%Af	M_P= 8 r. snell.	X=405.0 Armat. long.	Y=410.0 V N/M	V N sis	Staffe L=cm	V V/T cls	V V/T acc	Rif. cmb
50	s=2,m=3	ok,ok	-107.5	1.01	0.88	4d16 0+2 d16	0.81	0.12	2+2d8/5 L=85	0.23	0.09	27,32,23,15
	[b=1.0;1.0]		137.5	1.01	0.88	4d16 0+2 d16	0.14	0.112+2d8/15 L=320		0.23	0.28	27,32,23,15
			382.5	1.01	0.88	4d16 0+2 d16	0.67	0.11	2+2d8/5 L=85	0.23	0.09	17,32,23,15

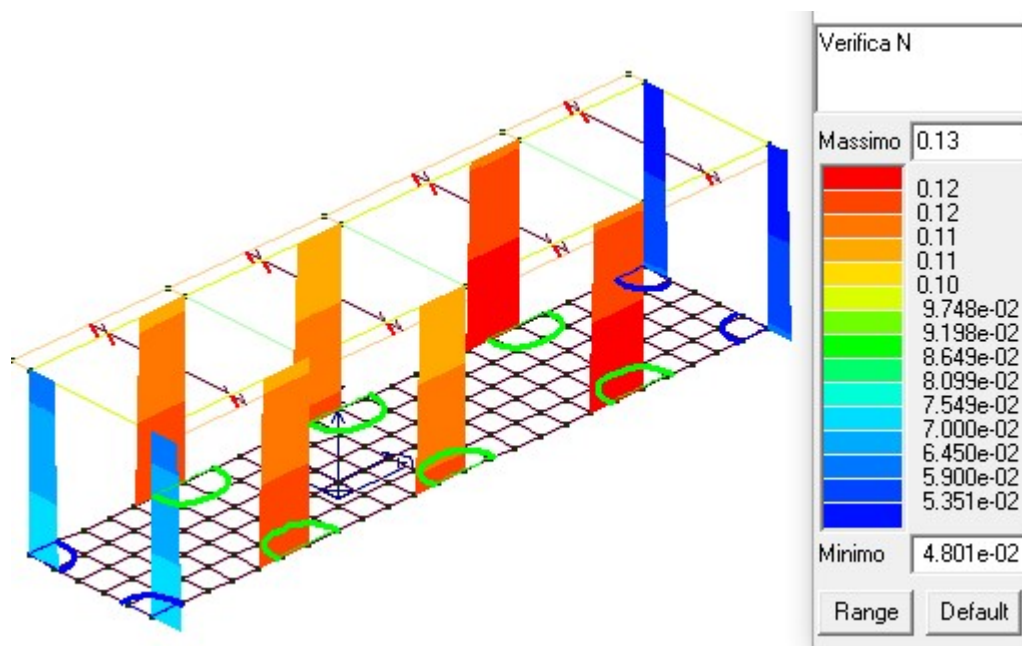
				<b>M_P= 9</b>		<b>X=975.0 Y=410.0</b>							
Pilas.	Note	Stato	Quota	%Af	r. snell.	Armat. long.	V N/M	V N sis	Staffe	V V/T	cls V	V/T acc	Rif. cmb
51	s=2,m=3	ok,ok	-107.5	1.01	0.98	4d16 0+2 d16	0.75	0.13	2+2d8/5 L=85	0.23	0.10	27,24,17,15	
	[b=1.0;1.0]		137.5	1.01	0.98	4d16 0+2 d16	0.13	0.122+2d8/15 L=320	0.23	0.29	27,24,17,15		
			382.5	1.01	0.98	4d16 0+2 d16	0.62	0.12	2+2d8/5 L=85	0.23	0.10	17,24,17,15	
				<b>M_P= 10</b>		<b>X=1380.0 Y=410.0</b>							
Pilas.	Note	Stato	Quota	%Af	r. snell.	Armat. long.	V N/M	V N sis	Staffe	V V/T	cls V	V/T acc	Rif. cmb
52	s=1,m=3	ok,ok	-107.5	1.34	0.45	4d16 2+4 d16	0.61	0.06	2+2d8/5 L=85	0.32	0.13	27,24,39,12	
	[b=1.0;1.0]		137.5	1.34	0.45	4d16 2+4 d16	0.07	0.052+2d8/15 L=320	0.32	0.38	2,24,39,12		
			382.5	1.34	0.45	4d16 2+4 d16	0.53	0.05	2+2d8/5 L=85	0.32	0.13	27,24,39,12	

Pilas.	sovr. Xi	sovr. Xf	sovr. Yi	sovr. Yf	M 2-2 i	M 2-2 f	M 3-3 i	M 3-3 f	Luce per V	V M2-2	V M3-3
					daN cm	daN cm	daN cm	daN cm	cm	daN	daN
45	0.0	0.0	0.0	0.0	7.249e+05	7.098e+05	1.008e+06	9.883e+05	442.50	3604.14	5013.89
46	0.0	0.0	0.0	0.0	7.197e+05	7.045e+05	1.002e+06	9.813e+05	442.50	3578.27	4979.60
47	0.0	0.0	0.0	0.0	7.327e+05	7.176e+05	1.019e+06	9.987e+05	442.50	3642.78	5064.90
48	0.0	0.0	0.0	0.0	1.001e+06	9.821e+05	1.812e+06	1.780e+06	442.50	4975.26	9011.17
49	0.0	0.0	0.0	0.0	7.249e+05	7.098e+05	1.008e+06	9.883e+05	442.50	3604.14	5013.89
50	0.0	0.0	0.0	0.0	7.197e+05	7.045e+05	1.002e+06	9.813e+05	442.50	3578.27	4979.60
51	0.0	0.0	0.0	0.0	7.327e+05	7.176e+05	1.019e+06	9.987e+05	442.50	3642.78	5064.90
52	0.0	0.0	0.0	0.0	1.001e+06	9.821e+05	1.812e+06	1.780e+06	442.50	4975.26	9011.17
63	0.0	0.0	0.0	0.0	1.024e+06	1.006e+06	1.851e+06	1.821e+06	442.50	5091.93	9203.72
64	0.0	0.0	0.0	0.0	1.024e+06	1.006e+06	1.851e+06	1.821e+06	442.50	5091.93	9203.72

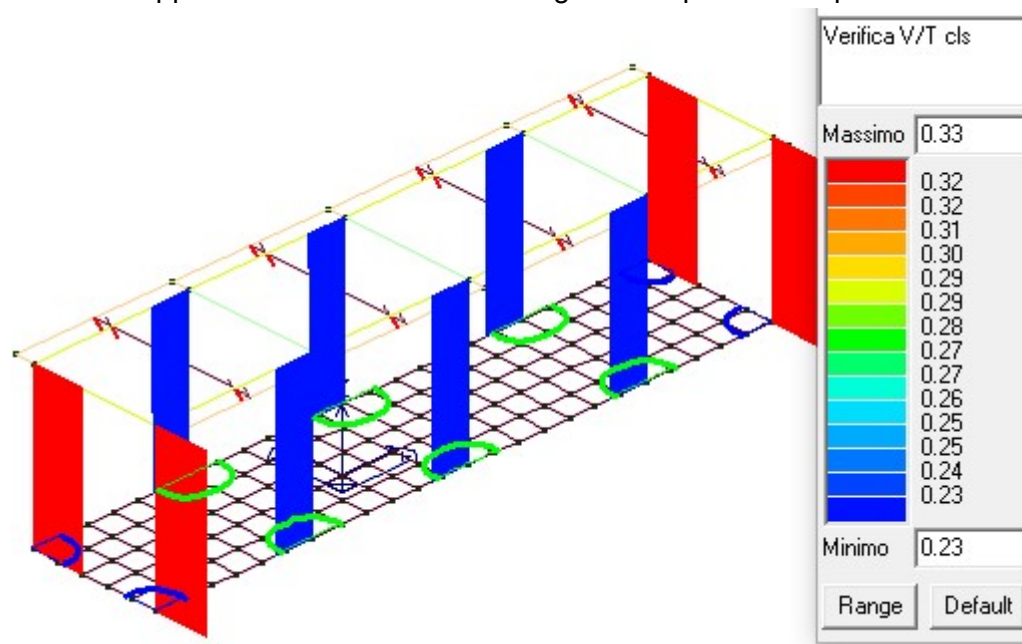
Di seguito si riporta una mappa di colore illustrativa dei valori massimi del rapporto  $S_d/S_u$ , con  $S_d$  sollecitazione di progetto ed  $S_u$  sollecitazione ultima. Verifica positiva per valori  $\leq 1$ .

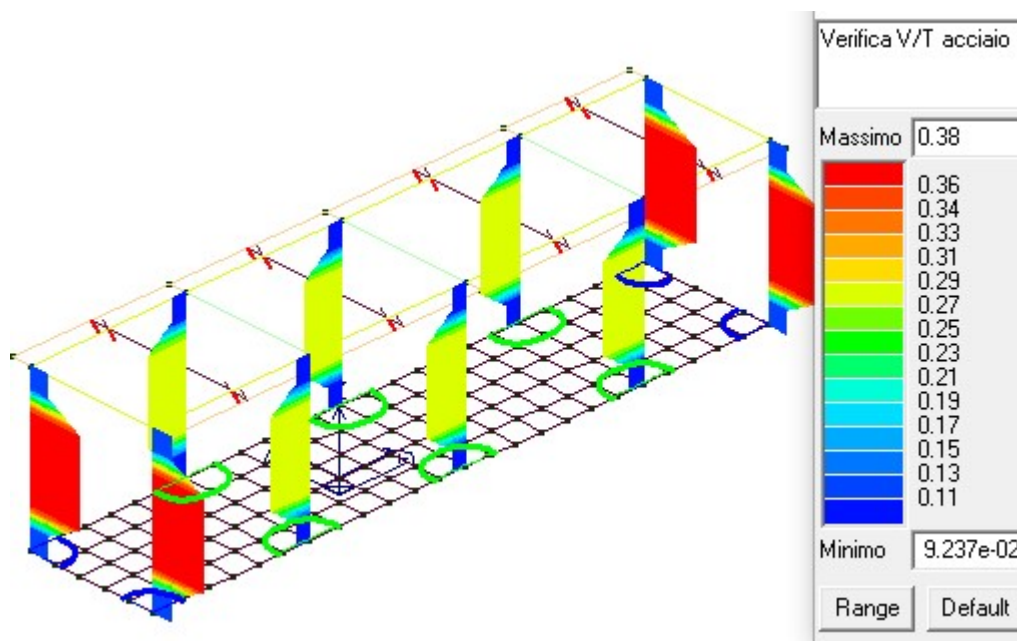


Di seguito si riporta una mappa di colore che permette la visualizzazione dei valori della verifica a compressione del calcestruzzo prevista dal paragrafo 7.4.4.2.1 del D.M. 2018.



Con riferimento al paragrafo 4.1.2.3.5 del D.M. 2018, di seguito si riportano delle mappe di colore che permettono la visualizzazione dei valori massimi del rapporto  $S_d/S_u$ , lato calcestruzzo e lato acciaio, con sollecitazioni taglianti e torcenti proporzionali ( $S_d$  = sollecitazione di progetto,  $S_u$  = sollecitazione ultima). Il valore del rapporto deve essere minore o uguale a 1 per verifica positiva.





### 8.1.3. Elementi guscio

Di seguito si riportano dei tabulati indicativi dei valori di verifica e delle armature previste in progetto.

Nodo	Stato	x/d	V N/M	ver. rid	Af pr-	Af pr+	Af sec-	Af sec+	N x daN/cm	N y daN/cm	N xy daN/cm	M x daN	M y daN	M xy daN
1	ok	0.11	1.0	1.66e-02	11.1	8.0	8.6	8.0	-6.9	-7.4	-7.0	-1.572e+04	-2778.2	-2645.5
2	ok	0.10	0.3	1.88e-02	8.0	8.0	8.0	8.0	-116.5	-2.7	2.5	1981.8	568.6	2230.1
3	ok	0.10	0.2	1.92e-02	8.0	8.0	8.0	8.0	-118.7	-13.9	2.5	2305.0	130.4	1101.4
4	ok	0.10	0.2	1.87e-02	8.0	8.0	8.0	8.0	-108.0	-2.9	-0.2	2244.5	459.7	-927.0
5	ok	0.10	0.6	1.79e-02	8.0	8.0	8.0	8.0	4.5	7.7	-5.4	6327.7	615.6	-1973.7
6	ok	0.11	1.0	1.73e-02	10.5	8.0	8.6	8.0	-7.1	-8.6	-8.0	-1.480e+04	-2941.0	-2634.2
7	ok	0.10	0.7	1.87e-02	8.0	8.0	8.0	8.0	-5.2	-7.5	-5.0	-5188.5	-430.7	945.7
8	ok	0.10	0.3	1.92e-02	8.0	8.0	8.0	8.0	-108.4	-3.4	-6.00e-02	3538.4	454.4	1481.7
9	ok	0.10	0.4	1.93e-02	8.0	8.0	8.0	8.0	-118.4	-5.8	-1.2	4785.3	207.0	-640.2
10	ok	0.10	0.4	1.92e-02	8.0	8.0	8.0	8.0	-114.1	-5.4	-2.9	5037.0	211.4	-1644.5
11	ok	0.10	0.4	1.85e-02	8.0	8.0	8.0	8.0	-104.5	-3.3	-4.7	4577.6	474.7	-2680.9
12	ok	0.10	0.9	1.71e-02	8.0	8.0	8.0	8.0	8.6	7.0	-6.0	9487.4	663.1	-2812.9
13	ok	0.11	0.9	1.51e-02	9.0	8.0	8.5	8.0	-10.3	-7.8	6.0	-1.311e+04	-2512.4	2027.1
14	ok	0.10	0.6	1.15e-02	8.0	8.0	8.0	8.0	-24.4	-6.2	-5.3	3420.9	424.5	1266.3
15	ok	0.10	0.4	1.10e-02	8.0	8.0	8.0	8.0	-63.7	-3.3	-3.7	5291.1	525.3	-2110.0
16	ok	0.10	0.6	1.05e-02	8.0	8.0	8.0	8.0	-64.6	-6.7	-1.9	5988.5	1432.4	-3506.8
17	ok	0.11	0.9	1.20e-02	8.0	10.9	8.0	10.6	67.1	12.5	7.8	7020.4	2117.7	9847.4
18	ok	0.15	1.0	1.55e-02	16.6	13.4	21.8	17.2	40.2	-108.1	14.0	-3882.7	-2.535e+04	1.202e+04
19	ok	0.10	0.4	1.03e-02	8.0	8.0	8.0	8.0	0.6	-0.8	5.50e-02	-3236.2	3611.4	1552.1
20	ok	0.10	0.3	1.04e-02	8.0	8.0	8.0	8.0	-64.3	-7.6	0.8	981.5	2666.0	1949.8
21	ok	0.10	0.3	1.12e-02	8.0	8.0	8.0	8.0	-63.5	-3.8	0.9	1642.9	2549.3	1246.2
22	ok	0.10	0.3	1.13e-02	8.0	8.0	8.0	8.0	0.4	7.68e-02	-0.2	1091.7	3288.0	-1157.1
23	ok	0.10	0.4	1.11e-02	8.0	8.0	8.0	8.0	-0.2	0.3	-0.1	-1019.0	4474.9	-1577.8
24	ok	0.10	0.8	1.04e-02	8.0	8.0	8.0	8.0	-59.7	19.3	-1.7	-1076.5	1.039e+04	271.1
25	ok	0.10	0.4	1.12e-02	8.0	8.0	8.0	8.0	-0.6	-0.6	-0.4	369.7	4101.0	2504.9
26	ok	0.10	0.4	1.14e-02	8.0	8.0	8.0	8.0	-1.1	-0.1	-0.3	3122.3	3301.4	1579.5
27	ok	0.10	0.4	1.13e-02	8.0	8.0	8.0	8.0	-1.0	-3.53e-02	-9.19e-02	4689.1	3050.1	569.8
28	ok	0.10	0.4	1.11e-02	8.0	8.0	8.0	8.0	-66.2	-5.3	-6.5	4218.8	2556.0	-1852.0
29	ok	0.10	0.5	1.08e-02	8.0	8.0	8.0	8.0	-66.4	-6.1	-6.5	3764.7	2999.7	-2607.1
30	ok	0.10	0.5	1.03e-02	8.0	8.0	8.0	8.0	-49.2	-0.7	-8.4	2441.8	3997.4	-3174.6
31	ok	0.10	0.9	8.59e-03	8.0	8.0	8.0	8.0	3.1	-5.0	5.7	-1794.7	3079.5	2213.3
32	ok	0.10	0.5	7.99e-03	8.0	8.0	8.0	8.0	-1.1	-0.3	-0.1	2577.2	4350.3	2282.7
33	ok	0.10	0.5	7.21e-03	8.0	8.0	8.0	8.0	-29.1	-3.8	-15.4	3862.4	3404.2	-2119.1
34	ok	0.10	0.6	6.20e-03	8.0	8.0	8.0	8.0	-30.4	-10.1	-15.0	4149.3	3787.3	-2945.9
35	ok	0.10	0.8	4.47e-03	8.0	8.0	8.0	8.0	-7.7	1.2	-21.8	2551.6	6891.4	-4357.4
36	ok	0.15	1.0	1.77e-02	8.0	9.9	11.2	20.8	-26.1	-120.2	6.8	-1811.9	-1.861e+04	-135.3
37	ok	0.10	0.4	4.04e-03	8.0	8.0	8.0	8.0	0.7	-0.6	-6.81e-02	-2511.2	5380.0	369.7
38	ok	0.10	0.4	3.97e-03	8.0	8.0	8.0	8.0	0.4	-0.3	-0.1	-275.0	5018.4	233.7
39	ok	0.10	0.4	3.78e-03	8.0	8.0	8.0	8.0	0.2	-1.88e-02	-0.1	889.9	5017.0	-68.0



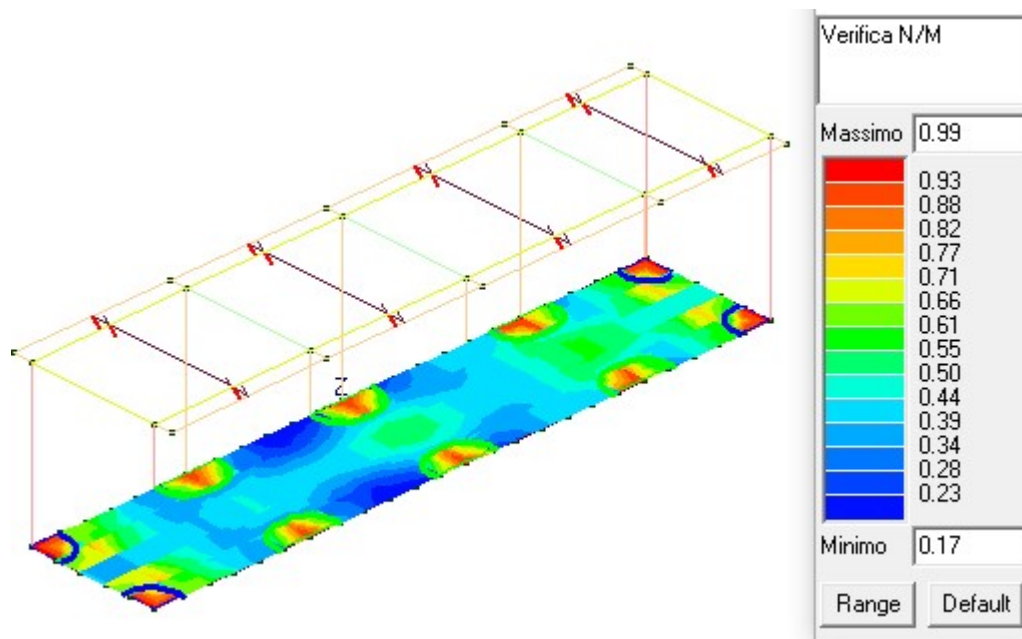
40	ok	0.10	0.4	3.87e-03	8.0	8.0	8.0	8.0	1.85e-02	0.2	-0.1	792.8	5458.3	-353.1
41	ok	0.10	0.5	3.93e-03	8.0	8.0	8.0	8.0	-0.2	0.2	-3.71e-02	-265.9	6313.6	-439.3
42	ok	0.10	0.5	3.93e-03	8.0	8.0	8.0	8.0	-0.9	-0.3	0.2	-682.4	6878.3	-49.5
43	ok	0.10	0.5	3.90e-03	8.0	8.0	8.0	8.0	-0.3	-0.7	-9.57e-02	746.8	6353.1	519.7
44	ok	0.10	0.4	3.90e-03	8.0	8.0	8.0	8.0	-0.7	-0.5	-0.1	2850.2	5513.4	474.1
45	ok	0.10	0.4	3.90e-03	8.0	8.0	8.0	8.0	-1.0	-0.2	-6.89e-02	4300.2	5079.6	182.9
46	ok	0.10	0.4	4.13e-03	8.0	8.0	8.0	8.0	-1.1	-1.96e-02	-3.07e-02	4685.4	5125.9	-158.1
47	ok	0.10	0.5	4.39e-03	8.0	8.0	8.0	8.0	-1.1	-2.03e-02	-1.86e-02	3986.7	5657.6	-459.1
48	ok	0.10	0.5	4.42e-03	8.0	8.0	8.0	8.0	-17.5	6.4	-10.8	2083.9	5766.6	-2322.6
49	ok	0.10	0.6	4.42e-03	8.0	8.0	8.0	8.0	-14.3	4.6	-8.7	2161.6	5616.1	-1935.7
50	ok	0.10	0.5	4.07e-03	8.0	8.0	8.0	8.0	-12.2	4.3	-9.8	2806.8	5764.2	-1628.1
51	ok	0.10	0.5	4.21e-03	8.0	8.0	8.0	8.0	-1.3	-0.5	2.71e-02	4241.7	6124.2	344.0
52	ok	0.10	0.6	5.11e-03	8.0	8.0	8.0	8.0	-7.3	-5.8	-15.3	3223.9	5103.2	-2734.2
53	ok	0.10	0.8	5.12e-03	8.0	8.0	8.0	8.0	1.5	3.4	-22.5	2526.3	8504.2	-2732.8
54	ok	0.10	0.6	1.09e-02	8.0	8.0	8.0	8.0	9.6	59.7	-22.5	203.5	6828.8	-2115.9
55	ok	0.10	0.4	4.04e-03	8.0	8.0	8.0	8.0	0.7	-0.6	6.81e-02	-2511.2	5380.0	-369.7
56	ok	0.10	0.4	3.97e-03	8.0	8.0	8.0	8.0	0.4	-0.3	0.1	-275.0	5018.4	-233.7
57	ok	0.10	0.4	3.78e-03	8.0	8.0	8.0	8.0	0.2	-1.88e-02	0.1	889.9	5017.0	68.0
58	ok	0.10	0.4	3.87e-03	8.0	8.0	8.0	8.0	1.85e-02	0.2	0.1	792.8	5458.3	353.1
59	ok	0.10	0.5	3.93e-03	8.0	8.0	8.0	8.0	-0.2	0.2	3.71e-02	-265.9	6313.6	439.3
60	ok	0.10	0.5	3.93e-03	8.0	8.0	8.0	8.0	-0.9	-0.3	-0.2	-682.4	6878.3	49.5
61	ok	0.10	0.5	3.90e-03	8.0	8.0	8.0	8.0	-0.3	-0.7	9.57e-02	746.8	6353.1	-519.7
62	ok	0.10	0.4	3.90e-03	8.0	8.0	8.0	8.0	-0.7	-0.5	0.1	2850.2	5513.4	-474.1
63	ok	0.10	0.4	3.90e-03	8.0	8.0	8.0	8.0	-1.0	-0.2	6.89e-02	4300.2	5079.6	-182.9
64	ok	0.10	0.4	4.13e-03	8.0	8.0	8.0	8.0	-1.1	-1.96e-02	3.07e-02	4685.4	5125.9	158.1
65	ok	0.10	0.5	4.39e-03	8.0	8.0	8.0	8.0	-1.1	-2.03e-02	1.86e-02	3986.7	5657.6	459.1
66	ok	0.10	0.5	4.42e-03	8.0	8.0	8.0	8.0	-17.5	6.4	10.8	2083.9	5766.6	2322.6
67	ok	0.10	0.6	4.42e-03	8.0	8.0	8.0	8.0	-15.0	6.1	11.6	1767.9	5789.1	2053.9
68	ok	0.10	0.5	4.07e-03	8.0	8.0	8.0	8.0	-15.1	6.3	11.7	2455.7	5920.4	1781.8
69	ok	0.10	0.5	4.21e-03	8.0	8.0	8.0	8.0	-1.3	-0.5	-6.87e-02	4306.1	6066.7	-353.9
70	ok	0.10	0.6	5.11e-03	8.0	8.0	8.0	8.0	-7.3	-5.8	15.3	3223.9	5103.2	2734.2
71	ok	0.10	0.8	5.12e-03	8.0	8.0	8.0	8.0	1.5	3.4	22.5	2526.3	8504.2	2732.8
72	ok	0.10	0.6	1.09e-02	8.0	8.0	8.0	8.0	9.6	59.7	22.5	203.5	6828.8	2115.9
73	ok	0.10	0.4	1.03e-02	8.0	8.0	8.0	8.0	0.6	-0.8	-5.50e-02	-3236.2	3611.4	-1552.1
74	ok	0.10	0.3	1.04e-02	8.0	8.0	8.0	8.0	-61.2	8.4	-2.4	615.2	2366.9	-1741.1
75	ok	0.10	0.3	1.12e-02	8.0	8.0	8.0	8.0	-63.3	-2.9	-2.4	1790.3	2163.3	-1158.1
76	ok	0.10	0.3	1.13e-02	8.0	8.0	8.0	8.0	0.4	7.68e-02	0.2	1091.7	3288.0	1157.1
77	ok	0.10	0.4	1.11e-02	8.0	8.0	8.0	8.0	0.2	0.7	0.9	-1328.3	3664.3	2564.1
78	ok	0.10	0.8	1.04e-02	8.0	8.0	8.0	8.0	-60.0	19.0	3.8	-1095.6	1.037e+04	-415.1
79	ok	0.10	0.4	1.12e-02	8.0	8.0	8.0	8.0	-0.6	-0.6	0.4	369.7	4101.0	-2504.9
80	ok	0.10	0.4	1.14e-02	8.0	8.0	8.0	8.0	-1.1	-0.1	0.3	3122.3	3301.4	-1579.5
81	ok	0.10	0.4	1.13e-02	8.0	8.0	8.0	8.0	-1.0	-3.53e-02	9.19e-02	4689.1	3050.1	-569.8
82	ok	0.10	0.4	1.11e-02	8.0	8.0	8.0	8.0	-1.0	-2.93e-04	4.25e-02	5085.2	3077.3	448.3
83	ok	0.10	0.5	1.08e-02	8.0	8.0	8.0	8.0	-1.0	3.44e-02	5.18e-02	4296.0	3384.8	1497.1
84	ok	0.10	0.5	1.03e-02	8.0	8.0	8.0	8.0	-61.9	-2.5	10.5	1860.7	4328.1	3389.5
85	ok	0.10	0.9	8.59e-03	8.0	8.0	8.0	8.0	-47.4	16.4	6.6	1296.8	1.045e+04	1454.5
86	ok	0.10	0.5	7.99e-03	8.0	8.0	8.0	8.0	-1.1	-0.3	0.1	2577.2	4350.3	-2282.7
87	ok	0.10	0.5	7.21e-03	8.0	8.0	8.0	8.0	-1.5	-0.2	-4.44e-03	4699.2	3581.0	-1195.4
88	ok	0.10	0.6	6.20e-03	8.0	8.0	8.0	8.0	-30.4	-10.1	15.0	4149.3	3787.3	2945.9
89	ok	0.10	0.8	4.47e-03	8.0	8.0	8.0	8.0	-7.7	1.2	21.8	2551.6	6891.4	4357.4
90	ok	0.15	1.0	1.77e-02	8.0	9.9	11.2	20.8	29.9	119.9	12.2	4285.3	2.604e+04	3436.4
91	ok	0.11	1.0	1.66e-02	11.2	8.0	8.6	8.0	-14.4	-7.2	7.5	-1.612e+04	-2622.5	2512.8
92	ok	0.10	0.3	1.88e-02	8.0	8.0	8.0	8.0	-116.5	-2.7	-2.5	1981.8	568.6	-2230.1
93	ok	0.10	0.2	1.92e-02	8.0	8.0	8.0	8.0	-118.7	-13.9	-2.5	2305.0	130.4	-1101.4
94	ok	0.10	0.2	1.87e-02	8.0	8.0	8.0	8.0	0.7	1.69e-02	3.15e-02	1188.6	-216.7	734.8
95	ok	0.10	0.6	1.79e-02	8.0	8.0	8.0	8.0	-4.7	-7.2	-6.7	-6128.7	-652.9	394.9
96	ok	0.11	1.0	1.73e-02	10.7	8.0	8.7	8.0	-8.0	-8.8	8.8	-1.522e+04	-3031.4	2602.5
97	ok	0.10	0.7	1.87e-02	8.0	8.0	8.0	8.0	2.5	7.2	-7.4	7980.5	812.2	-2528.1
98	ok	0.10	0.3	1.92e-02	8.0	8.0	8.0	8.0	-0.8	0.8	-0.3	3408.9	-62.0	-1037.0
99	ok	0.10	0.4	1.93e-02	8.0	8.0	8.0	8.0	-0.9	-4.37e-03	-5.56e-04	4833.6	-162.3	-438.4
100	ok	0.10	0.4	1.92e-02	8.0	8.0	8.0	8.0	-0.8	5.01e-03	1.98e-04	5236.2	-166.3	326.6
101	ok	0.10	0.4	1.85e-02	8.0	8.0	8.0	8.0	-104.5	-3.3	4.7	4577.6	474.7	2680.9
102	ok	0.10	0.9	1.71e-02	8.0	8.2	8.0	8.1	-105.9	-9.9	4.5	2621.7	276.4	3608.1
103	ok	0.11	0.9	1.51e-02	9.2	8.0	8.5	8.0	-19.5	-7.8	-6.5	-1.358e+04	-2322.7	-1857.0
104	ok	0.10	0.6	1.15e-02	8.0	8.0	8.0	8.0	-71.0	-5.6	-0.8	2853.2	167.1	-2146.5
105	ok	0.10	0.4	1.10e-02	8.0	8.0	8.0	8.0	-63.7	-3.3	3.7	5291.1	525.3	2110.0
106	ok	0.10	0.6	1.05e-02	8.0	8.0	8.0	8.0	-64.6	-6.7	1.9	5988.5	1432.4	3506.8
107	ok	0.11	0.9	1.26e-02	8.0	10.8	8.0	10.8	67.1	12.5	-7.8	7020.4	2117.7	-9847.4
108	ok	0.15	1.0	1.55e-02	16.6	13.4	21.8	17.2	40.2	-108.1	-14.0	-3882.7	-2.535e+04	-1.202e+04
125	ok	0.16	1.0	2.01e-02	8.0	11.1	12.2	21.7	-30.7	-136.3	-13.5	-3125.4	-2.029e+04	-406.5
126	ok	0.10	0.7	1.28e-02	8.0	8.0	8.0	8.0	9.5	63.1	25.6	137.4	6964.8	2626.7
127	ok	0.15	1.0	1.73e-02	13.7	16.4	20.5	20.3	56.3	-122.7	-11.0	-1355.5	-2.541e+04	-1.021e+04





128	ok	0.15	1.0	1.72e-02	15.0	14.5	20.1	20.9	56.3	-122.7	11.0	-1355.5	-2.541e+04	1.021e+04
129	ok	0.10	0.8	9.78e-03	8.0	8.0	8.0	8.0	-0.1	-0.4	-0.5	-4342.3	4280.9	-543.9
130	ok	0.10	0.5	4.03e-03	8.0	8.0	8.0	8.0	0.3	-0.3	8.19e-02	-1864.1	5840.5	-323.2
131	ok	0.10	0.5	4.03e-03	8.0	8.0	8.0	8.0	0.3	-0.3	-8.19e-02	-1864.1	5840.5	323.2
132	ok	0.10	0.8	9.78e-03	8.0	8.0	8.0	8.0	-51.0	20.2	1.8	-1839.1	1.005e+04	-707.5
133	ok	0.10	0.7	1.86e-02	8.0	8.0	8.0	8.0	-108.5	-17.0	-5.2	-1885.2	-249.8	-5674.9
134	ok	0.10	0.6	1.86e-02	8.0	8.0	8.0	8.0	-5.0	-4.1	-4.9	-5599.1	-262.2	1335.6
135	ok	0.10	0.7	1.28e-02	8.0	8.0	8.0	8.0	9.5	63.1	-25.6	137.4	6964.8	-2626.7
136	ok	0.10	0.7	1.17e-02	8.0	8.0	8.0	8.0	-71.1	-7.2	1.1	6953.1	1523.5	3975.6
137	ok	0.10	0.5	1.31e-02	8.0	8.0	8.0	8.0	-72.2	-4.9	4.7	5911.5	303.2	2925.4
138	ok	0.10	0.4	1.36e-02	8.0	8.0	8.0	8.0	-80.0	-2.8	4.1	4926.4	487.6	1194.3
139	ok	0.10	0.6	1.36e-02	8.0	8.0	8.0	8.0	10.1	7.1	-4.6	6299.4	560.5	-2239.4
140	ok	0.10	0.8	5.38e-03	8.0	8.0	8.0	8.0	-12.6	-2.8	25.1	2823.2	6154.8	5417.3
141	ok	0.10	0.6	7.12e-03	8.0	8.0	8.0	8.0	-35.7	-11.2	16.6	4520.5	2617.7	3749.7
142	ok	0.10	0.5	7.71e-03	8.0	8.0	8.0	8.0	-34.1	-4.1	16.3	4447.4	2068.1	-2766.9
143	ok	0.10	0.4	8.52e-03	8.0	8.0	8.0	8.0	1.6	9.18e-02	3.10e-02	3608.6	2021.3	-1815.7
144	ok	0.10	0.4	8.94e-03	8.0	8.0	8.0	8.0	1.4	0.5	2.06e-02	409.2	3065.3	-3171.2
145	ok	0.10	0.7	5.55e-03	8.0	8.0	8.0	8.0	-0.8	0.2	24.4	2466.4	7245.7	3403.2
146	ok	0.10	0.5	5.49e-03	8.0	8.0	8.0	8.0	-9.1	-5.6	16.3	3251.7	3337.7	3332.8
147	ok	0.10	0.5	4.45e-03	8.0	8.0	8.0	8.0	-13.3	0.5	11.2	3373.5	2810.5	-2544.1
148	ok	0.10	0.4	3.71e-03	8.0	8.0	8.0	8.0	0.8	0.6	7.55e-02	3093.0	3956.5	-523.9
149	ok	0.10	0.4	3.78e-03	8.0	8.0	8.0	8.0	0.7	0.2	2.59e-02	467.7	4985.4	-688.0
150	ok	0.10	0.7	5.55e-03	8.0	8.0	8.0	8.0	-0.8	0.2	-24.4	2466.4	7245.7	-3403.2
151	ok	0.10	0.5	5.49e-03	8.0	8.0	8.0	8.0	-9.1	-5.6	-16.3	3251.7	3337.7	-3332.8
152	ok	0.10	0.5	4.45e-03	8.0	8.0	8.0	8.0	-13.3	0.5	-11.2	3373.5	2810.5	-2544.1
153	ok	0.10	0.4	3.71e-03	8.0	8.0	8.0	8.0	0.8	0.6	-7.55e-02	3093.0	3956.5	523.9
154	ok	0.10	0.4	3.78e-03	8.0	8.0	8.0	8.0	-16.6	8.9	-8.2	862.1	4713.5	-1292.1
155	ok	0.10	0.8	5.38e-03	8.0	8.0	8.0	8.0	-12.6	-2.8	-25.1	2823.2	6154.8	-5417.3
156	ok	0.10	0.6	7.12e-03	8.0	8.0	8.0	8.0	-35.7	-11.2	-16.6	4520.5	2617.7	-3749.7
157	ok	0.10	0.5	7.71e-03	8.0	8.0	8.0	8.0	-34.1	-4.1	-16.3	4447.4	2068.1	-2766.9
158	ok	0.10	0.4	8.52e-03	8.0	8.0	8.0	8.0	1.6	9.18e-02	-3.10e-02	3608.6	2021.3	1815.7
159	ok	0.10	0.4	8.94e-03	8.0	8.0	8.0	8.0	1.2	0.6	0.5	-699.1	2624.1	3634.8
160	ok	0.16	1.0	2.01e-02	8.0	10.5	12.2	21.8	22.2	124.8	-8.8	3208.5	2.684e+04	-4407.1
161	ok	0.10	0.7	1.17e-02	8.0	8.0	8.0	8.0	-71.1	-7.2	-1.1	6953.1	1523.5	-3975.6
162	ok	0.10	0.5	1.31e-02	8.0	8.0	8.0	8.0	-72.2	-4.9	-4.7	5911.5	303.2	-2925.4
163	ok	0.10	0.4	1.36e-02	8.0	8.0	8.0	8.0	-80.0	-2.8	-4.1	4926.4	487.6	-1194.3
164	ok	0.10	0.6	1.36e-02	8.0	8.0	8.0	8.0	-3.2	-6.3	-5.5	-4018.3	-604.8	1425.8
169	ok	0.12	1.0	1.17e-02	8.6	11.7	8.6	11.7	-71.4	-16.6	-12.8	-58.1	-426.4	-1.347e+04
170	ok	0.12	1.0	1.17e-02	8.6	11.7	8.6	11.7	82.2	26.7	-9.5	7565.6	2537.6	-1.023e+04
<b>Nodo</b>		<b>x/d</b>	<b>V N/M</b>	<b>ver. rid</b>	<b>Af pr-</b>	<b>Af pr+</b>	<b>Af sec-</b>	<b>Af sec+</b>	<b>N x</b>	<b>N y</b>	<b>N xy</b>	<b>M x</b>	<b>M y</b>	<b>M xy</b>
		0.16	0.99	0.02	16.61	16.43	21.81	21.76	-118.69	-136.28	-25.62	-1.612e+04	-2.541e+04	-1.347e+04
									82.16	124.76	25.62	9487.35	2.684e+04	1.202e+04

Di seguito si riporta la visualizzazione, mediante mappe di colore, dei valori massimi del rapporto Sd/Su con sollecitazioni ultime proporzionali; il valore del rapporto deve essere minore o uguale a 1 per verifica positiva (Sd = sollecitazione di progetto, Su = sollecitazione ultima).



## 8.2. VERIFICHE AGLI STATI LIMITE DI ESERCIZIO (SLE)

### 8.2.1. Elementi trave

Di seguito vengono riportati i risultati relativi alle tre categorie di combinazione considerate:

- Combinazioni rare
- Combinazioni frequenti
- Combinazioni quasi permanenti.

La verifica alle tensioni di esercizio richiede che:

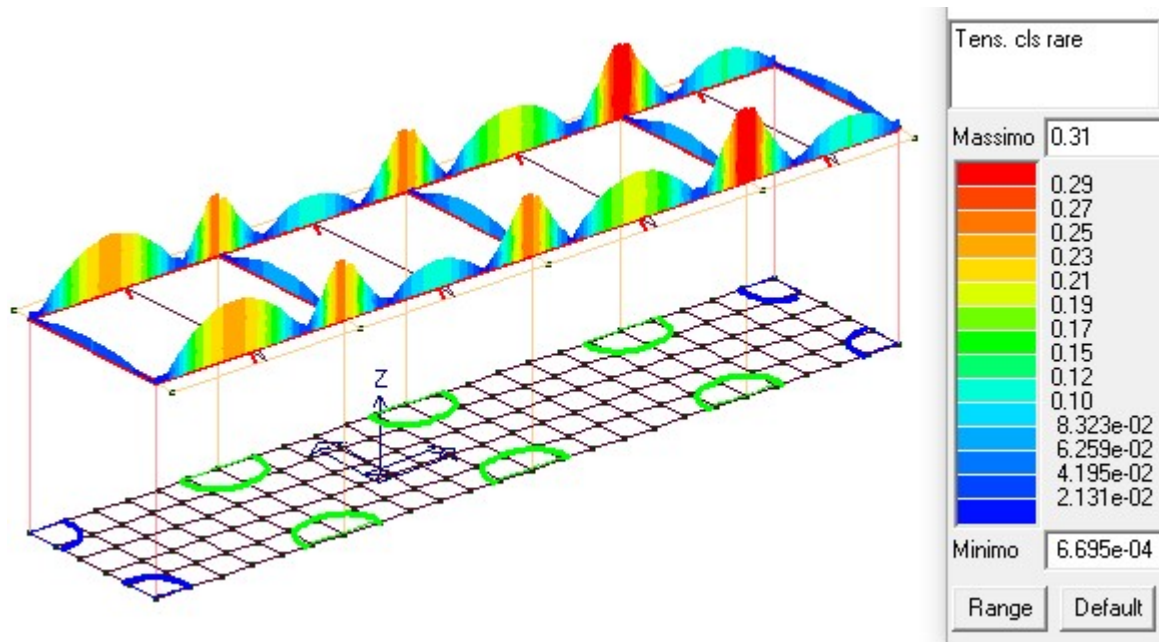
Combinazioni "rara"	$rRfck = \sigma_c / f_{ck} < 0.60$
	$rRfyk = \sigma_f / f_{yk} < 0.80$
Combinazioni "quasi permanente"	$rPfck = \sigma_c / f_{ck} < 0.45$

La verifica a fessurazione richiede che (condizioni ambientali b = aggressive):

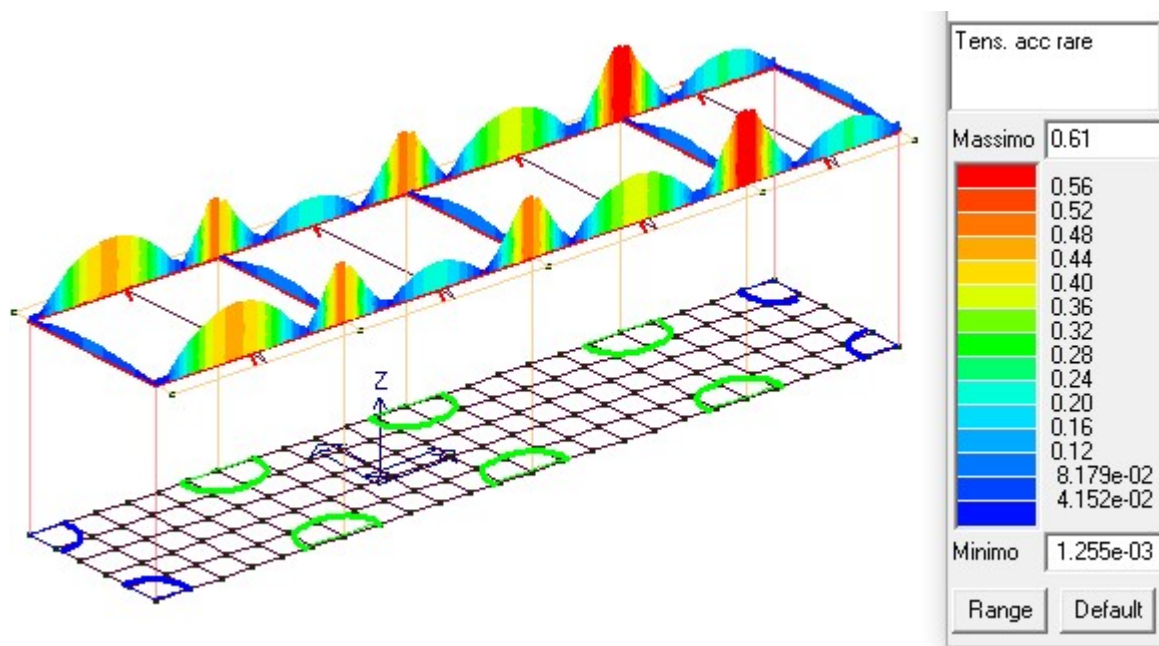
Combinazioni "frequente"	$Wd = wF \leq 0.3mm$
Combinazioni "quasi permanente"	$Wd = wP \leq 0.2mm$

Le sopra riportate relazioni risultano verificate.

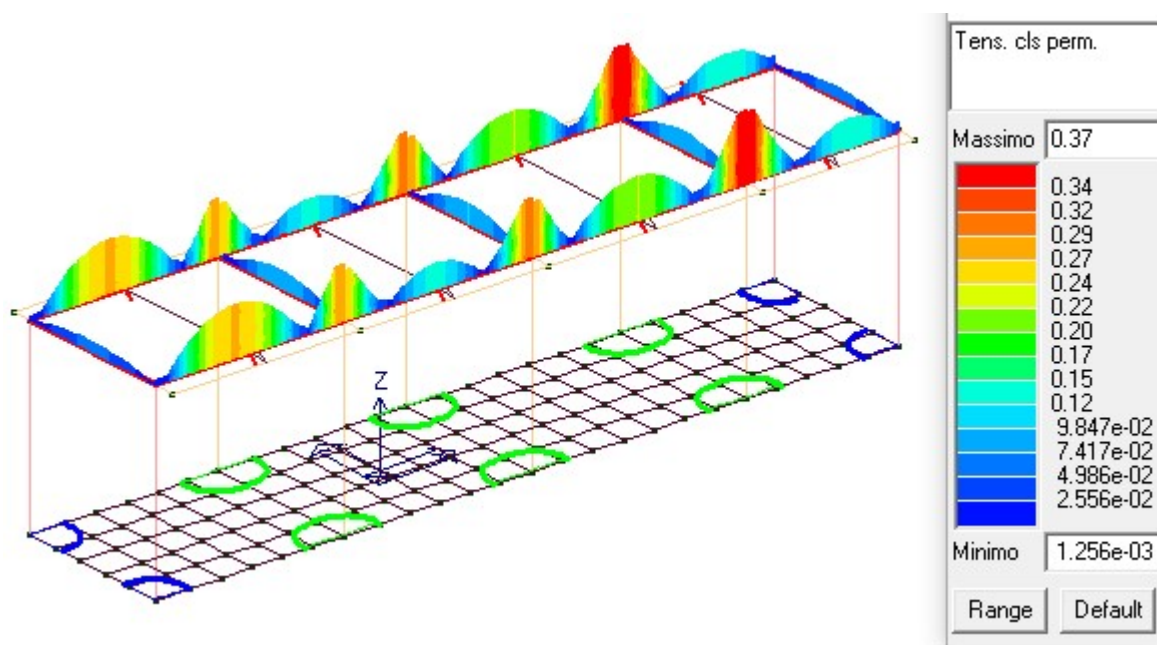
Di seguito si riportano delle mappe di colore rappresentative delle suddette verifiche.



Tensioni calcestruzzo rare: formula 4.1.15 del D.M.2018. La verifica si intende soddisfatta se i valori in mappa sono  $< 1$



Tensioni acciaio rare: formula 4.1.17 del D.M.2018. La verifica si intende soddisfatta se i valori in mappa sono  $< 1$



Tensioni calcestruzzo perm.: formula 4.1.16 del D.M.2018. La verifica si intende soddisfatta se i valori in mappa sono  $< 1$

Non si prevede apertura di fessure.

### 8.2.2. Elementi pilastro

Di seguito vengono riportati i risultati relativi alle tre categorie di combinazione considerate:

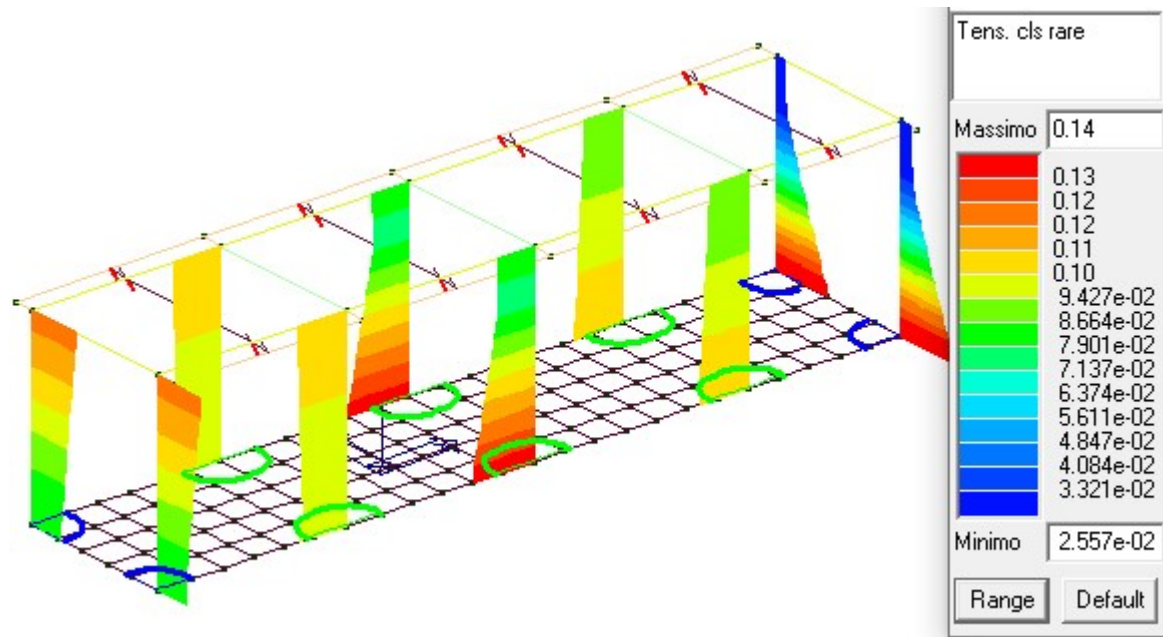
- Combinazioni rare
- Combinazioni frequenti
- Combinazioni quasi permanenti.

La verifica alle tensioni di esercizio richiede che:

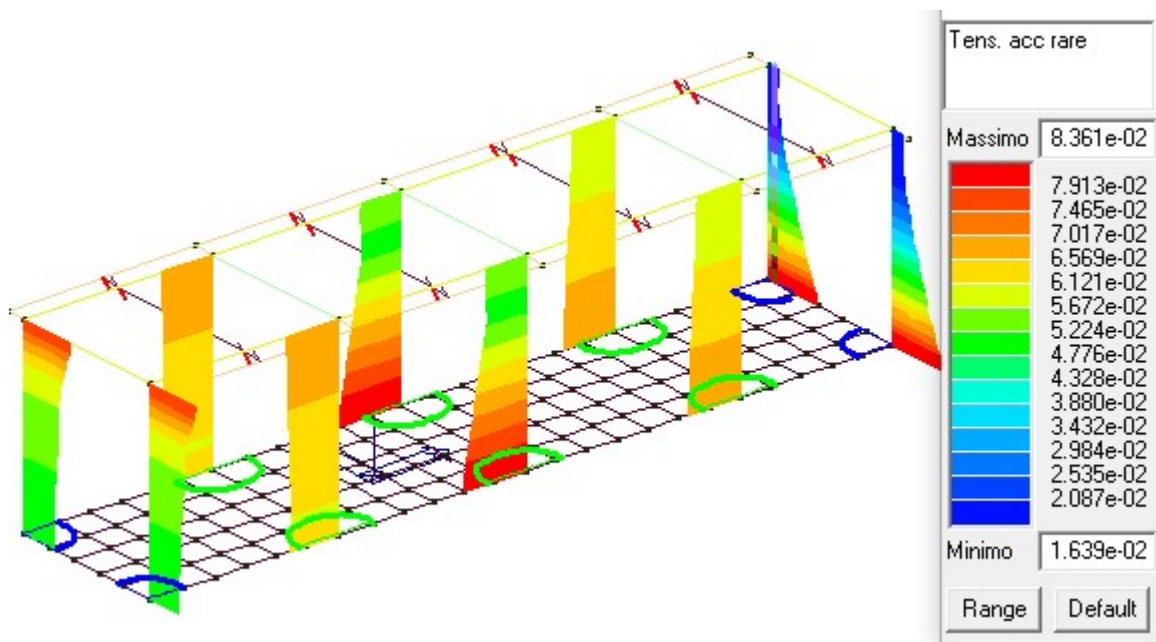
Combinazioni "rara"	$rRfck = \sigma_c / f_{ck} < 0.60$
	$rRfyk = \sigma_f / f_{yk} < 0.80$
Combinazioni "quasi permanente"	$rPfck = \sigma_c / f_{ck} < 0.45$

Le sopra riportate relazioni risultano verificate.

Di seguito si riportano delle mappe di colore rappresentative delle suddette verifiche.



Tensioni calcestruzzo rare: formula 4.1.15 del D.M.2018. La verifica si intende soddisfatta se i valori in mappa sono  $< 1$



Tensioni acciaio rare: formula 4.1.17 del D.M.2018. La verifica si intende soddisfatta se i valori in mappa sono  $< 1$

Non si prevede apertura di fessure.

### 8.2.3. Elementi parete/guscio

Di seguito vengono riportati i risultati relativi alle tre categorie di combinazione considerate:

- Combinazioni rare
- Combinazioni frequenti

- Combinazioni quasi permanenti.

La verifica alle tensioni di esercizio richiede che:

Combinazioni "rara"  $rRfck = \sigma_c / f_{ck} < 0.60$

$rRfyk = \sigma_f / f_{yk} < 0.80$

Combinazioni "quasi permanente"  $rPfck = \sigma_c / f_{ck} < 0.45$

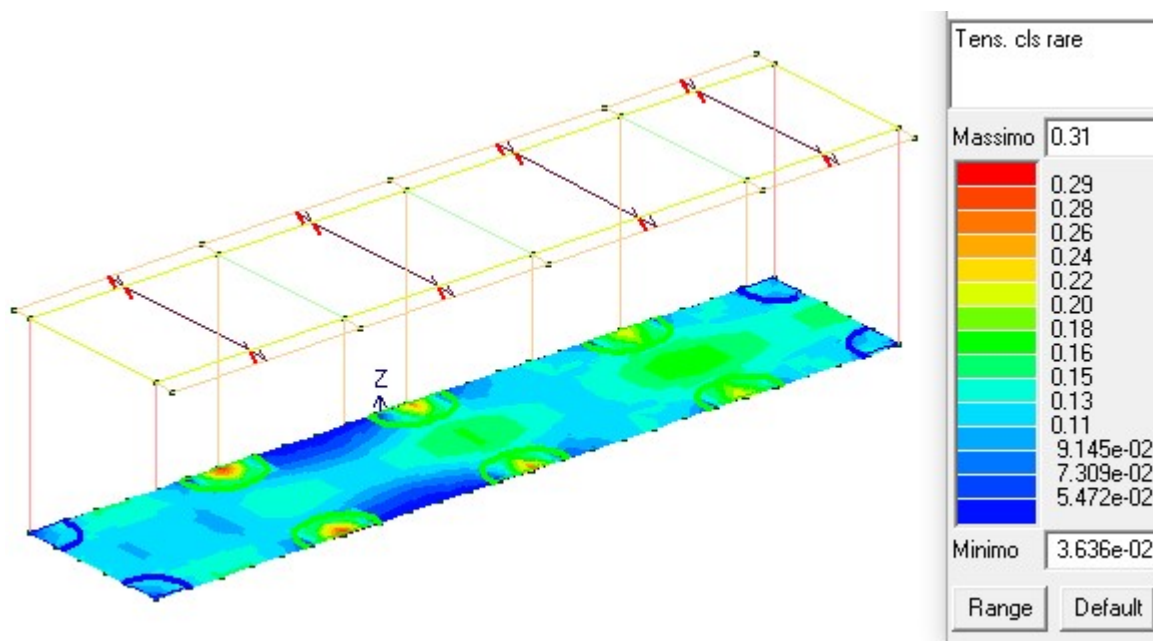
La verifica a fessurazione richiede che (condizioni ambientali b = aggressive):

Combinazioni "frequente"  $Wd = wF \leq 0.3mm$

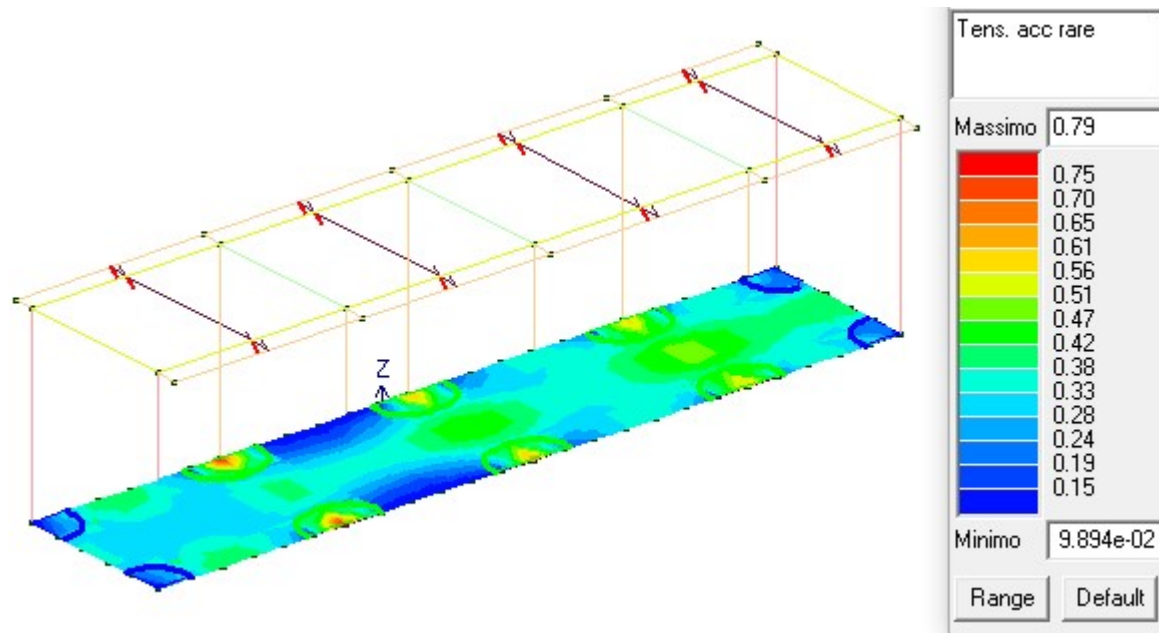
Combinazioni "quasi permanente"  $Wd = wP \leq 0.2mm$

Le sopra riportate relazioni risultano verificate.

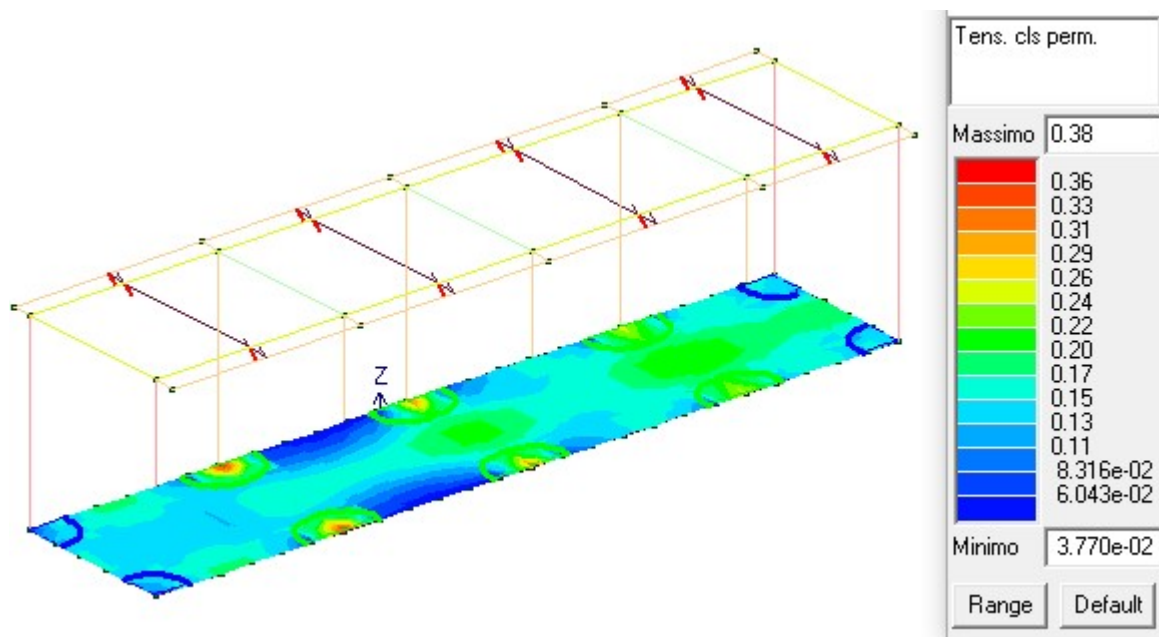
Di seguito si riportano delle mappe di colore rappresentative delle suddette verifiche.



Tensioni calcestruzzo rare: formula 4.1.15 del D.M.2018. La verifica si intende soddisfatta se i valori in mappa sono  $< 1$



Tensioni acciaio rare: formula 4.1.17 del D.M.2018. La verifica si intende soddisfatta se i valori in mappa sono  $< 1$



Tensioni calcestruzzo perm.: formula 4.1.16 del D.M.2018. La verifica si intende soddisfatta se i valori in mappa sono  $< 1$

Non si prevede apertura di fessure.

## 9. VERIFICHE GEOTECNICHE

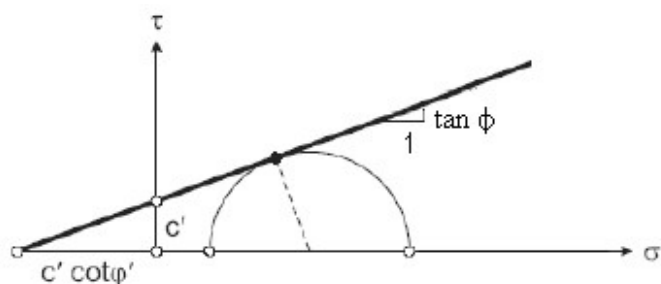
### 9.1. MODELLAZIONE GEOTECNICA

La struttura fondale del fabbricato produttore sarà costituita da platea realizzata in conglomerato cementizio armato ed avente spessore pari a 45 cm. Essa sarà irrigidita per mezzo di travi anch'esse in c.a. ed aventi sezione con altezza da 45 cm.

Nella modellazione agli elementi finiti si è adottato per il terreno il modello alla Winkler.

Le verifiche di ciascuno stato limite ultimo (SLU) geotecnico consistono nel controllare che la sollecitazione di calcolo  $E_d$  sia inferiore alla sollecitazione resistente  $R_d$  in corrispondenza della quale si forma una superficie di rottura nei cui punti le tensioni tangenziali  $\tau$  e perpendicolari efficaci  $\sigma'$  sono legate dalla relazione (Criterio di Mohr Coulomb):

$$\tau = c' + \sigma' \tan \phi$$



*Criterio di rottura di Mohr-Coulomb*

Per ogni tipo di SLU geotecnico, la teoria di calcolo adottata per determinare la sollecitazione resistente fa un'ipotesi più o meno verosimile sulla forma della superficie di rottura in questione. Per il teorema cinematico dell'analisi limite, la differenza esistente tra la superficie di rottura ipotizzata e quella effettiva introduce un errore a vantaggio di sicurezza.

Inoltre, per ciascuno SLU geotecnico, la verifica deve essere eseguita in entrambe le condizioni:

- non drenate (a breve termine dall'applicazione del carico):

$$c = c_u \quad \phi = 0 \quad \gamma = \gamma$$

- drenate (a lungo termine dall'applicazione del carico):

$$c = c' \quad \phi = \phi' \quad \gamma = \gamma'$$

Per la stima dei cedimenti, occorre definire la profondità  $H$  dello strato deformabile al di sotto del quale si può considerare il terreno infinitamente rigido. Tale profondità è tale che al di sotto di essa si possano trascurare gli incrementi di tensione efficace  $\Delta \sigma'$ , perché inferiori ad una certa aliquota (ad esempio il 15%) della tensione geostatica  $\sigma_0 = \gamma \cdot z$ .

### 9.2. PARAMETRI DI CALCOLO PER LA VERIFICA DEGLI STATI LIMITE GEOTECNICI

Di seguito si riporta l'elenco dei parametri di calcolo adottati.

#### Metodi di calcolo della portanza per fondazioni superficiali:

- Per terreni sciolti: Vesic
- Per terreni lapidei: Terzaghi

#### Fattori utilizzati per il calcolo della portanza per fondazioni superficiali :



- Riduzione dimensioni per eccentricità: si
- Fattori di forma della fondazione: si
- Fattori di profondità del piano di posa: si
- Fattori di inclinazione del carico: si
- Fattori di punzonamento (Vesic): si
- Fattore riduzione effetto piastra (Bowles): si
- Fattore di riduzione dimensione Base equivalente platea: 20.0 %
- Fattore di riduzione dimensione Lunghezza equivalente platea: 20.0 %

**Effetti inerziali (Paolucci-Pecker):**

- Coeff. sismico orizzontale  $K_h = 0.123$
- Angolo d'attrito alla quota di fond.= 20.0
- Fattore correttivo  $Z_c = 0.961$
- Fattore correttivo  $Z_q = 0.866$

**Coefficienti parziali di sicurezza per Tensioni Ammissibili, SLE e SLD nel calcolo della portanza per fondazioni superficiali:**

- Coeff. parziale di sicurezza  $F_c$  (statico): 2.50
- Coeff. parziale di sicurezza  $F_q$  (statico): 2.50
- Coeff. parziale di sicurezza  $F_g$  (statico): 2.50
- Coeff. parziale di sicurezza  $F_c$  (sismico): 3.00
- Coeff. parziale di sicurezza  $F_q$  (sismico): 3.00
- Coeff. parziale di sicurezza  $F_g$  (sismico): 3.00

**Combinazioni di carico:**

**APPROCCIO PROGETTUALE TIPO 2 - Comb. (A1+M1+R3)**

Coefficienti parziali di sicurezza per SLU nel calcolo della portanza per fondazioni superficiali:

I coeff. A1 risultano combinati secondo lo schema presente nella relazione di calcolo della struttura.

- Coeff. M1 per  $\tan(\phi)$  (statico): 1
- Coeff. M1 per  $c'$  (statico): 1
- Coeff. M1 per  $C_u$  (statico): 1
- Coeff. M1 per  $\tan(\phi)$  (sismico): 1
- Coeff. M1 per  $c'$  (sismico): 1
- Coeff. M1 per  $C_u$  sismico): 1
- Coeff. R3 capacità portante: 2.30
- Coeff. R3 scorrimento: 1.10

**Parametri per la verifica a scorrimento delle fondazioni superficiali:**

- Fattore per l'adesione ( $6 < C_a < 10$ ): 8
- Fattore per attrito terreno-fondazione ( $5 < \Delta < 10$ ): 7
- Frazione di spinta passiva  $f_{Sp}$ : 30.00 %

**Metodi e parametri per il calcolo dei cedimenti delle fondazioni superficiali:**

- Metodo di calcolo tensioni superficiali: Westergaard
- Modalità d'interferenza dei bulbi tensionali: sovrapposizione dei bulbi
- Metodo di calcolo dei cedimenti del terreno: cedimenti edometrici

**Archivio stratigrafie**

Indice / Descrizione: 001 / Stratigrafia SSE

Numero strati: 1

Profondità falda: 500,00 cm

Ref.

Relazione di calcolo preliminare delle strutture – Fabbricato SSE

- 48

<b>Strato n.</b> 1	<b>Quota di riferimento</b> da 0,0 a -1000,0 cm	<b>Spessore</b> 1000,0 cm	<b>Indice / Descrizione terreno</b> 001 / Terreno di fondazione	<b>Attrito Neg.</b> Assente
-----------------------	--	------------------------------	--	--------------------------------

### Archivio terreni condizioni drenate

Indice / Descrizione terreno: **001 / Terreno di fondazione**

Comportamento del terreno: condizione drenata

<b>Peso Spec.</b> daN/cm <sup>2</sup>	<b>P. Spec. Sat.</b> daN/cm <sup>2</sup>	<b>Angolo Res.</b> Gradi°	<b>Coesione</b> daN/cm <sup>2</sup>
1,814 E-3	1,880 E-3	18,000	0,100

### Archivio terreni condizioni non drenate

Indice / Descrizione terreno: **001 / Terreno di fondazione**

Comportamento del terreno: condizione non drenata

<b>Peso Spec.</b> daN/cm <sup>2</sup>	<b>P. Spec. Sat.</b> daN/cm <sup>2</sup>	<b>Coes.non dren.</b> daN/cm <sup>2</sup>
1,814 E-3	1,880 E-3	0,500

## 9.3. VERIFICA DI CAPACITÀ PORTANTE

### 9.3.1. Verifiche di capacità portante in condizioni drenate

Ai fini dei calcoli di portanza le sollecitazioni sismiche saranno considerate moltiplicate per un coef. Gamma<sub>RD</sub> = 1.10

Cmb. n.	Q <sub>max</sub> daN/cm <sup>2</sup>	Q <sub>lim</sub> daN/cm <sup>2</sup>	Q <sub>max</sub> /Q <sub>lim</sub>	TL daN	TL <sub>lim</sub> daN	TL/TL <sub>lim</sub>	TB daN	TB <sub>lim</sub> daN	TB/TB <sub>lim</sub>	Stato
1	0.8441	2.0426	0.413	0.0	145834.3	0.000	0.0	151502.2	0.000	Ok
2	0.8574	2.0457	0.419	0.0	148210.3	0.000	0.0	153878.2	0.000	Ok
8	0.9147	1.8135	0.504	28193.8	100333.0	0.281	0.0	106001.0	0.000	Ok
9	0.7400	1.9069	0.388	15177.4	100996.9	0.150	0.0	106664.8	0.000	Ok
10	0.7400	1.9069	0.388	15177.4	100996.9	0.150	0.0	106664.8	0.000	Ok
11	0.9147	1.8135	0.504	28193.8	100333.0	0.281	0.0	106001.0	0.000	Ok
12	0.8941	1.8135	0.493	28191.3	100333.5	0.281	0.0	106001.5	0.000	Ok
13	0.7606	1.9069	0.399	15179.9	100996.4	0.150	0.0	106664.3	0.000	Ok
14	0.7606	1.9069	0.399	15179.9	100996.4	0.150	0.0	106664.3	0.000	Ok
15	0.8941	1.8135	0.493	28191.3	100333.5	0.281	0.0	106001.5	0.000	Ok
16	0.7842	1.6579	0.473	6492.6	93093.9	0.070	21997.1	98761.9	0.223	Ok
17	0.8063	1.6579	0.486	6523.8	93091.0	0.070	21997.1	98758.9	0.223	Ok
18	0.6004	1.9159	0.313	6523.8	109769.7	0.059	21997.1	115437.7	0.191	Ok
19	0.5831	1.9159	0.304	6492.6	109775.6	0.059	21997.1	115443.6	0.191	Ok
20	0.7635	1.6579	0.461	6490.1	93094.3	0.070	21997.1	98762.2	0.223	Ok
21	0.7857	1.6579	0.474	6521.3	93091.3	0.070	21997.1	98759.2	0.223	Ok
22	0.5820	1.9159	0.304	6521.3	109770.4	0.059	21997.1	115438.4	0.191	Ok
23	0.6039	1.9159	0.315	6490.1	109776.3	0.059	21997.1	115444.3	0.191	Ok
24	0.9629	1.8134	0.531	28199.6	100331.8	0.281	0.0	105999.8	0.000	Ok
25	0.8294	1.9068	0.435	15188.2	100994.7	0.150	0.0	106662.6	0.000	Ok
26	0.8294	1.9068	0.435	15188.2	100994.7	0.150	0.0	106662.6	0.000	Ok
27	0.9629	1.8134	0.531	28199.6	100331.8	0.281	0.0	105999.8	0.000	Ok
28	0.9237	1.8214	0.507	21689.2	98237.9	0.221	6599.1	103905.8	0.064	Ok
29	0.9303	1.8214	0.511	21698.6	98236.7	0.221	6599.1	103904.7	0.064	Ok
30	0.8686	1.8987	0.457	21698.6	103087.5	0.210	6599.1	108755.5	0.061	Ok
31	0.8619	1.8988	0.454	21689.2	103089.1	0.210	6599.1	108757.0	0.061	Ok
32	0.8941	1.8135	0.493	28191.3	100333.5	0.281	0.0	106001.5	0.000	Ok
33	0.7606	1.9069	0.399	15179.9	100996.4	0.150	0.0	106664.3	0.000	Ok
34	0.7606	1.9069	0.399	15179.9	100996.4	0.150	0.0	106664.3	0.000	Ok
35	0.8941	1.8135	0.493	28191.3	100333.5	0.281	0.0	106001.5	0.000	Ok
36	0.8549	1.8215	0.469	21680.9	98239.4	0.221	6599.1	103907.4	0.064	Ok
37	0.8616	1.8214	0.473	21690.3	98238.2	0.221	6599.1	103906.2	0.064	Ok
38	0.7998	1.8988	0.421	21690.3	103089.5	0.210	6599.1	108757.4	0.061	Ok
39	0.7931	1.8988	0.418	21680.9	103090.9	0.210	6599.1	108758.9	0.061	Ok

Risultati più gravosi per cmb. di tipo **SLU STR**:

S<sub>gm. Lt</sub> (tens. litostatica) = -0.2358 daN/cm<sup>2</sup>

Q<sub>lim</sub> = Q<sub>lim c</sub> + Q<sub>lim q</sub> + Q<sub>lim g</sub> + Q<sub>res P</sub> = 0.8142 + 0.7939 + 0.4377 + 0.0000

$Q_{max} / Q_{lim} = 0.8574 / 2.0457 = 0,419$  Ok (Cmb. n. 002)  
 $TB / TB_{lim} = 0.0 / 151502.2 = 0,000$  Ok (Cmb. n. 001)  
 $TL / TL_{lim} = 0.0 / 148210.3 = 0,000$  Ok (Cmb. n. 002)

Risultati più gravosi per cmb. di tipo **SLV A1 sism.**:

Sgm. Lt (tens. litostatica) = -0.2358 daN/cm<sup>2</sup>

$Q_{lim} = Q_{lim\ c} + Q_{lim\ q} + Q_{lim\ g} + Q_{res\ P} = 0.7355 + 0.7291 + 0.3489 + 0.0000$

$Q_{max} / Q_{lim} = 0.9629 / 1.8134 = 0,531$  Ok (Cmb. n. 027)

$TB / TB_{lim} = 21997.1 / 98758.9 = 0,223$  Ok (Cmb. n. 017)

$TL / TL_{lim} = 28199.6 / 100331.8 = 0,281$  Ok (Cmb. n. 024)

### 9.3.2. Verifica di capacità portante in condizioni non drenate

Ai fini dei calcoli di portanza le sollecitazioni sismiche saranno considerate moltiplicate per un coef.  $\Gamma_{RD} = 1.10$

Cmb. n.	$Q_{max}$ daN/cm <sup>2</sup>	$Q_{lim}$ daN/cm <sup>2</sup>	$Q_{max}/Q_{lim}$	TL daN	$TL_{lim}$ daN	TL/ $TL_{lim}$	TB daN	$TB_{lim}$ daN	TB/ $TB_{lim}$	Stato
1	0.8441	1.4512	0.582	0.0	139663.9	0.000	0.0	155656.5	0.000	Ok
2	0.8574	1.4512	0.591	0.0	140632.0	0.000	0.0	156624.5	0.000	Ok
8	0.9147	1.3857	0.660	28193.8	124327.5	0.227	0.0	140320.0	0.000	Ok
9	0.7400	1.4169	0.522	15177.4	127646.8	0.119	0.0	143639.4	0.000	Ok
10	0.7400	1.4169	0.522	15177.4	127646.8	0.119	0.0	143639.4	0.000	Ok
11	0.9147	1.3857	0.660	28193.8	124327.4	0.227	0.0	140320.0	0.000	Ok
12	0.8941	1.3857	0.645	28191.3	124330.0	0.227	0.0	140322.6	0.000	Ok
13	0.7606	1.4169	0.537	15179.9	127644.3	0.119	0.0	143636.9	0.000	Ok
14	0.7606	1.4169	0.537	15179.9	127644.3	0.119	0.0	143636.8	0.000	Ok
15	0.8941	1.3857	0.645	28191.3	124330.0	0.227	0.0	140322.5	0.000	Ok
16	0.7842	1.3373	0.586	6492.6	88369.3	0.073	21997.1	104361.9	0.211	Ok
17	0.8063	1.3373	0.603	6523.8	88354.5	0.074	21997.1	104347.1	0.211	Ok
18	0.6004	1.3938	0.431	6523.8	171273.7	0.038	21997.1	187266.3	0.117	Ok
19	0.5831	1.3939	0.418	6492.6	171303.2	0.038	21997.1	187295.8	0.117	Ok
20	0.7635	1.3373	0.571	6490.1	88371.0	0.073	21997.1	104363.6	0.211	Ok
21	0.7857	1.3373	0.588	6521.3	88356.2	0.074	21997.1	104348.8	0.211	Ok
22	0.5820	1.3938	0.418	6521.3	171277.2	0.038	21997.1	187269.7	0.117	Ok
23	0.6039	1.3939	0.433	6490.1	171306.6	0.038	21997.1	187299.2	0.117	Ok
24	0.9629	1.3856	0.695	28199.6	124321.5	0.227	0.0	140314.1	0.000	Ok
25	0.8294	1.4169	0.585	15188.2	127635.7	0.119	0.0	143628.3	0.000	Ok
26	0.8294	1.4169	0.585	15188.2	127635.7	0.119	0.0	143628.3	0.000	Ok
27	0.9629	1.3856	0.695	28199.6	124321.5	0.227	0.0	140314.1	0.000	Ok
28	0.9237	1.3960	0.662	21689.2	113922.9	0.190	6599.1	129915.5	0.051	Ok
29	0.9303	1.3960	0.666	21698.6	113917.1	0.190	6599.1	129909.7	0.051	Ok
30	0.8686	1.4059	0.618	21698.6	138029.0	0.157	6599.1	154021.6	0.043	Ok
31	0.8619	1.4060	0.613	21689.2	138036.5	0.157	6599.1	154029.1	0.043	Ok
32	0.8941	1.3857	0.645	28191.3	124330.0	0.227	0.0	140322.6	0.000	Ok
33	0.7606	1.4169	0.537	15179.9	127644.3	0.119	0.0	143636.8	0.000	Ok
34	0.7606	1.4169	0.537	15179.9	127644.3	0.119	0.0	143636.9	0.000	Ok
35	0.8941	1.3857	0.645	28191.3	124330.0	0.227	0.0	140322.5	0.000	Ok
36	0.8549	1.3960	0.612	21680.9	113930.6	0.190	6599.1	129923.2	0.051	Ok
37	0.8616	1.3960	0.617	21690.3	113924.7	0.190	6599.1	129917.3	0.051	Ok
38	0.7998	1.4059	0.569	21690.3	138038.5	0.157	6599.1	154031.0	0.043	Ok
39	0.7931	1.4060	0.564	21680.9	138045.9	0.157	6599.1	154038.5	0.043	Ok

Risultati più gravosi per cmb. di tipo **SLU STR.**:

Sgm. Lt (tens. litostatica) = -0.2358 daN/cm<sup>2</sup>

$Q_{lim} = Q_{lim\ c} + Q_{lim\ q} + Q_{lim\ g} + Q_{res\ P} = 1.3487 + 0.1025 + 0.0000 + 0.0000$

$Q_{max} / Q_{lim} = 0.8574 / 1.4512 = 0,591$  Ok (Cmb. n. 002)

$TB / TB_{lim} = 0.0 / 155656.5 = 0,000$  Ok (Cmb. n. 001)

$TL / TL_{lim} = 0.0 / 140632.0 = 0,000$  Ok (Cmb. n. 002)

Risultati più gravosi per cmb. di tipo **SLV A1 sism.**:

Sgm. Lt (tens. litostatica) = -0.2358 daN/cm<sup>2</sup>

$Q_{lim} = Q_{lim\ c} + Q_{lim\ q} + Q_{lim\ g} + Q_{res\ P} = 1.2831 + 0.1025 + 0.0000 + 0.0000$

$Q_{max} / Q_{lim} = 0.9629 / 1.3856 = 0,695$  Ok (Cmb. n. 024)

$TB / TB_{lim} = 21997.1 / 104347.1 = 0,211$  Ok (Cmb. n. 017)

$TL / TL_{lim} = 28199.6 / 124321.5 = 0,227$  Ok (Cmb. n. 027)