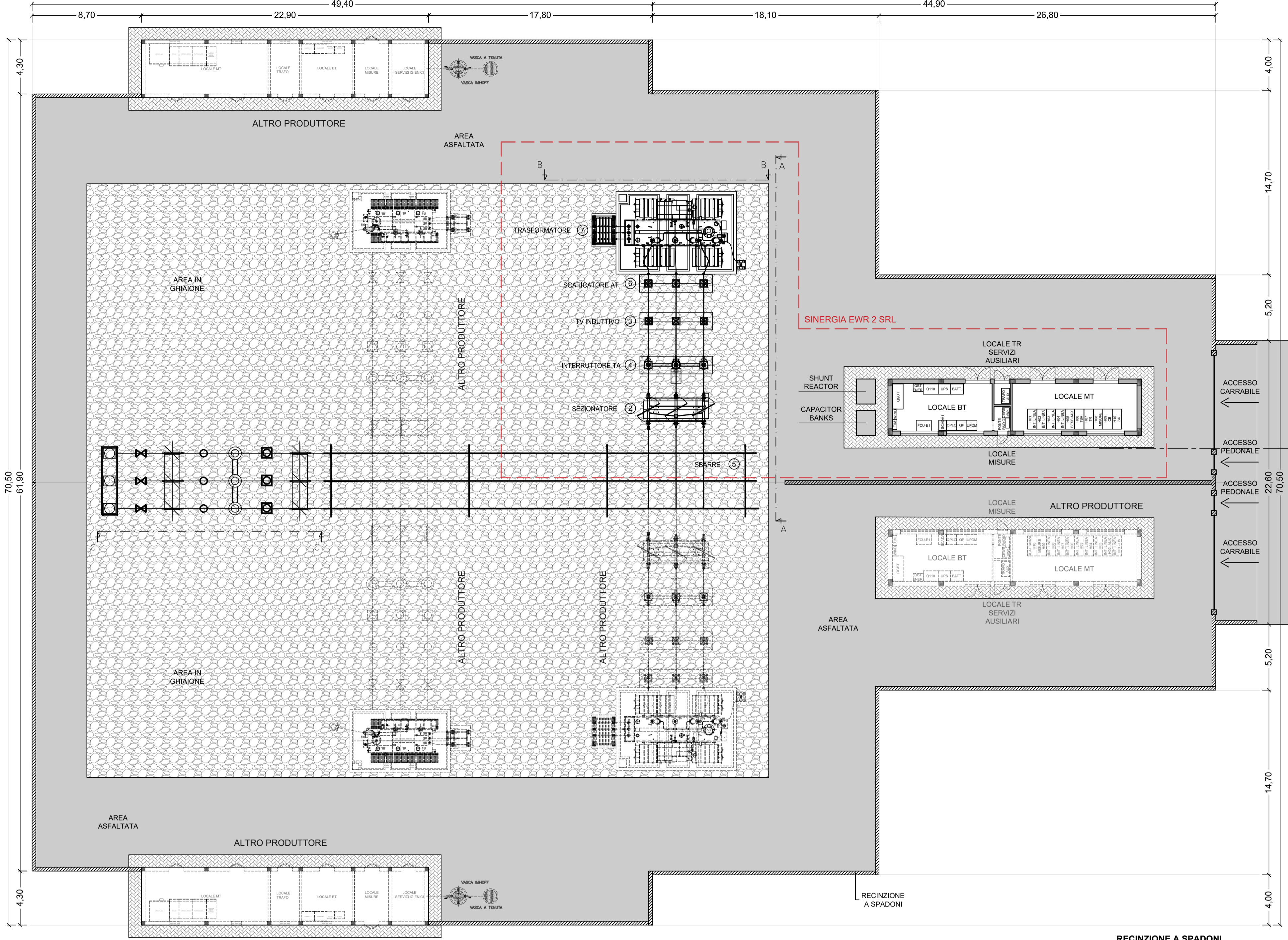
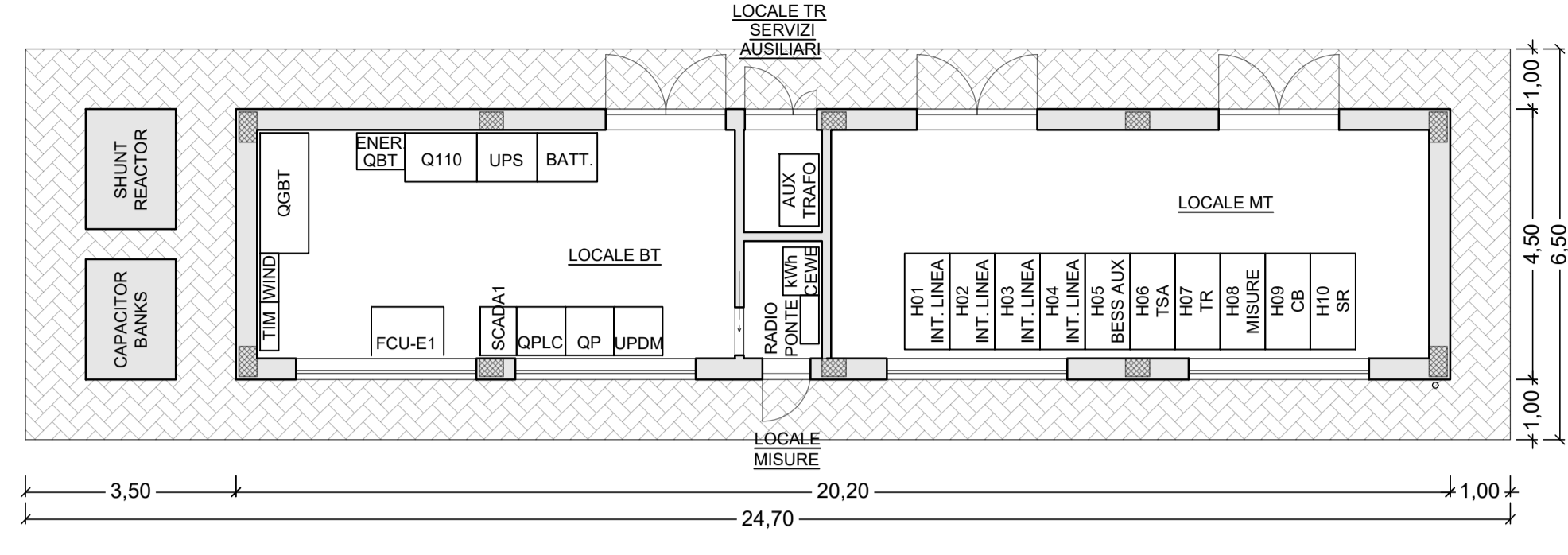


**PLANIMETRIA AREA SOTTOSTAZIONE UTENTE**  
Scala 1:200

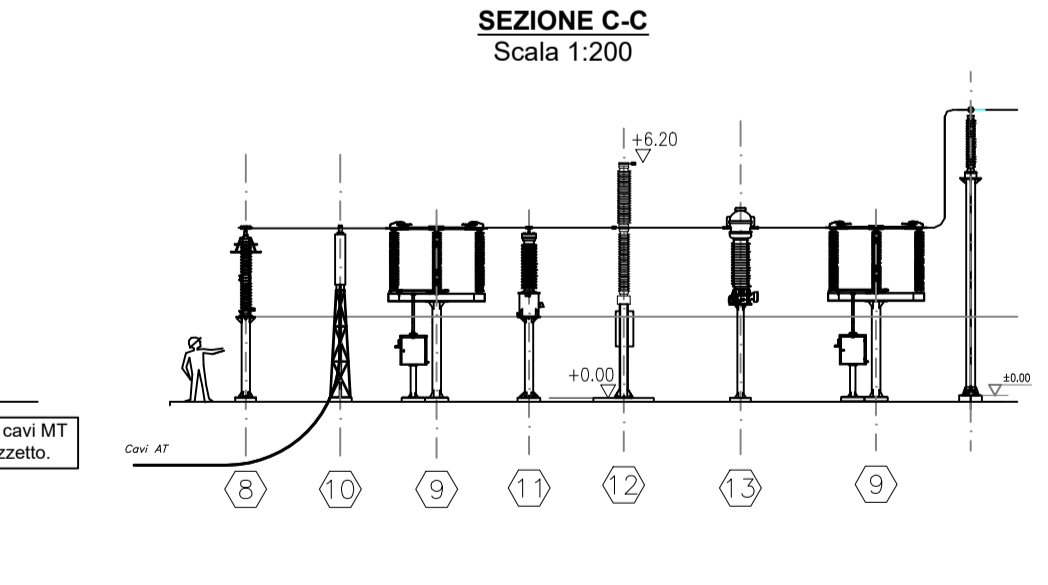
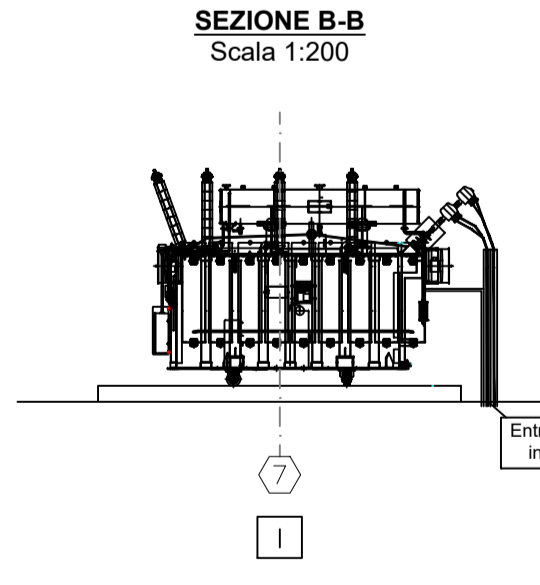
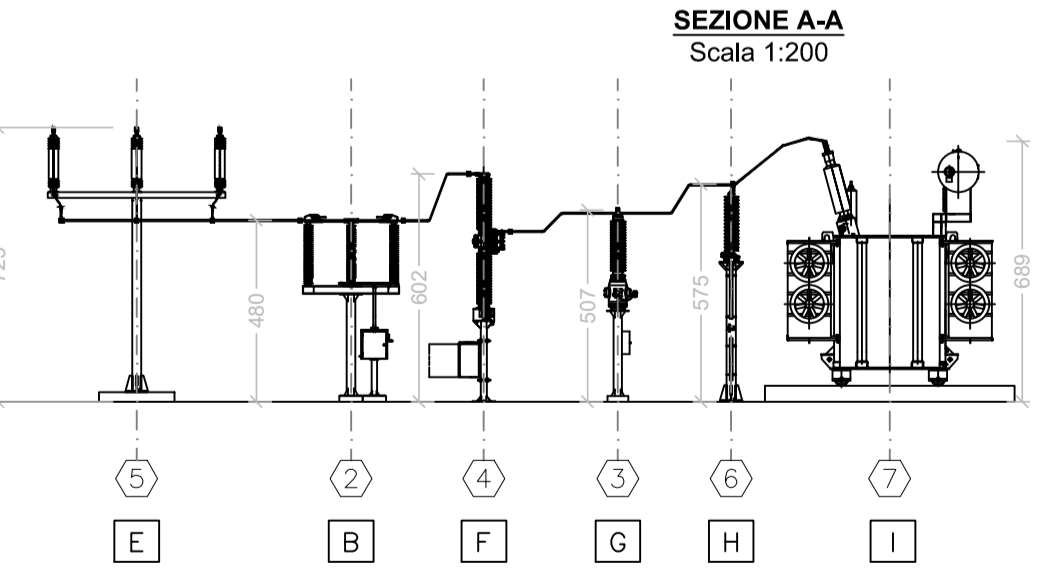
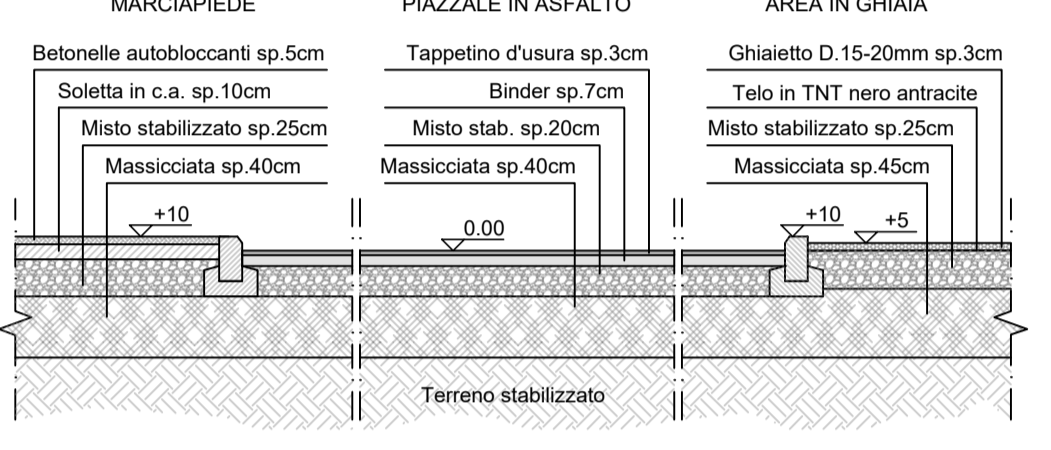


**PIANTA DISPOSIZIONE APPARECCHIATURE IN FABBRICATO UTENTE**  
Scala 1:100



**PAVIMENTAZIONI**  
Scala 1:50

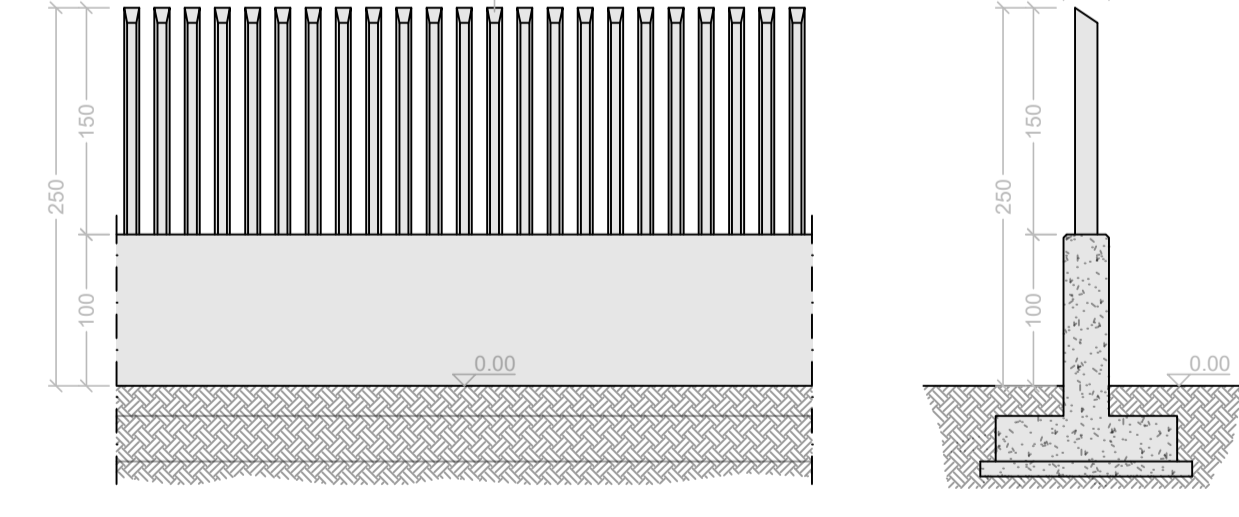
- ① Pavimentazione in asfalto
- ② Marciapiede in betonelle autobloccanti
- ③ Area in ghiaione



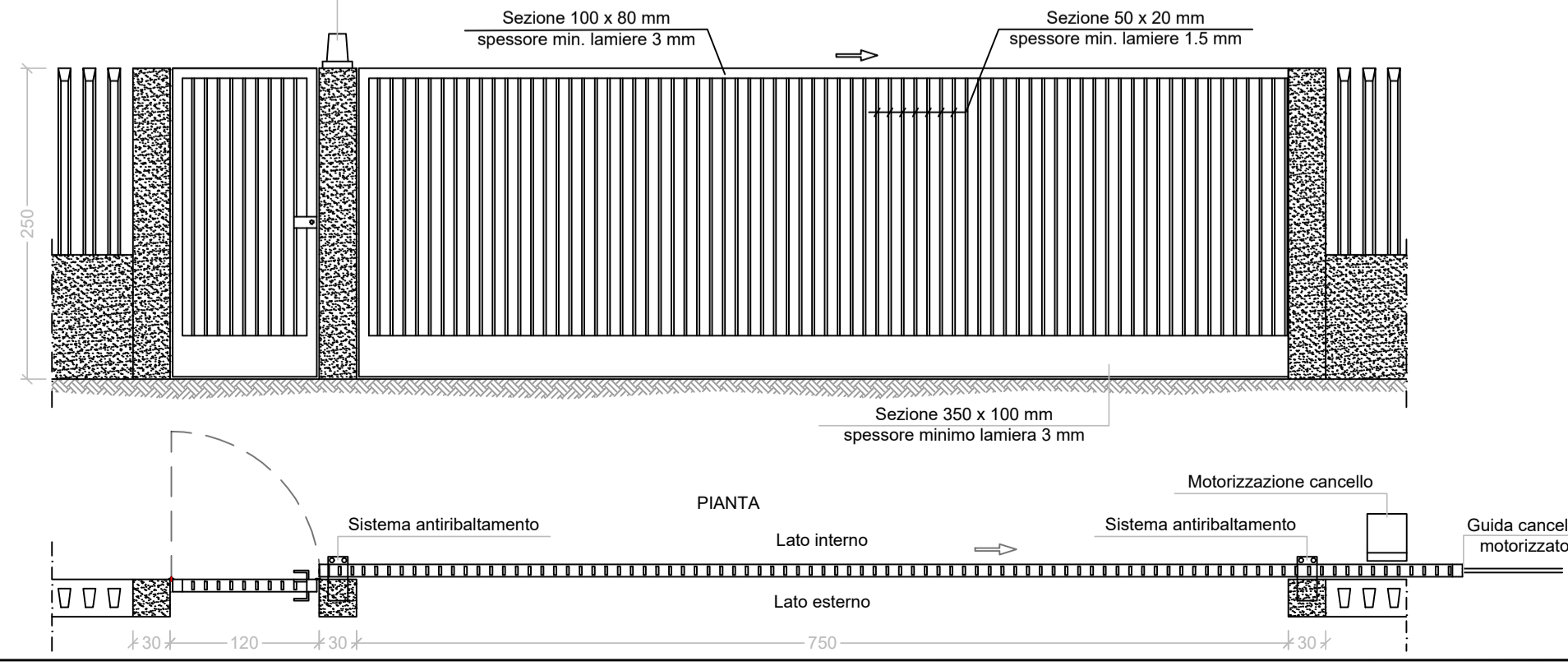
DISPOSITIVI ELETTROMECCANICI A.T. - CARPENTERIA			
pos.	Apparecchiatura Elettromeccanica	pos.	Carpenteria metallica
②	Sezionatore tripolare orizzontale con lame di terra	B	Carpenteria di supporto Sezionatore AT
④	Interruttore tripolare AT e Trasformatore di Corrente AT	F	Carpenteria di supporto Interruttore AT e di supporto comando Interruttore AT
③	Trasformatore di tensione induttivo	G	Carpenteria di supporto TV induttivo
⑥	Scaricatore di tensione	H	Carpenteria di supporto scaricatore AT
⑦	Trasformatore di potenza trifase 150/30 kV - Onan/Onaf - 110/120 MVA	I	Passerella cavi MT dim. 2x150x500mm

DISPOSITIVI ELETTROMECCANICI A.T. - CARPENTERIA	
pos.	Apparecchiatura Elettromeccanica
⑧	Scaricatore di tensione
⑩	Terminali cavi AT
⑨	Sezione tripolare orizzontale con lame di terra
⑪	Trasformatore di tensione induttivo
⑫	Interruttore tripolare
⑬	Trasformatore di corrente

**RECINZIONE A SPADONI**  
Scala 1:50



**CANCELLO E PORTA DI ACCESSO**  
Scala 1:50



**COMUNE DI DELICETO**  
PROVINCIA DI FOGGIA

**Progetto per la costruzione di un impianto di produzione di energia elettrica da fonte eolica costituita da 8 aerogeneratori con potenza complessiva di 48 MW, sistema di accumulo di 25 MW e opere di connessione alla RTN, sito nel Comune di Deliceto (FG) in località "Viticone - Le Gattarole".**

**PROGETTO DEFINITIVO**  
**Sottostazione elettrica 30/150 kV**  
**Layout e dettagli costruttivi**

COD. ID.								
Livello prog.	PD	Definitiva	N. elaborato	4.2.9.7.2	Data	02/2021	Scala	1:200 1:100 - 1:50
Nome file								
<b>REVISIONI</b>								
REV.	DATA	DESCRIZIONE	ESEGUITO	VERIFICATO	APPROVATO			
00	FEBBRAIO 2021	PRIMA EMISSIONE		FS	FS			
COMMITTENTE:								
			<p><b>SINERGIA EWR2 SRL</b> Centro direzionale snc. Is. G1 80143 Napoli (NA), Italia P.IVA 09608101219</p>					
PROGETTAZIONE:								
<p><b>ING. FULVIO SCIA</b> Centro Direzionale snc. Is. G1 80143 Napoli (NA), Italia email: ing.scia@gmail.com tel: +39 338955174</p>								