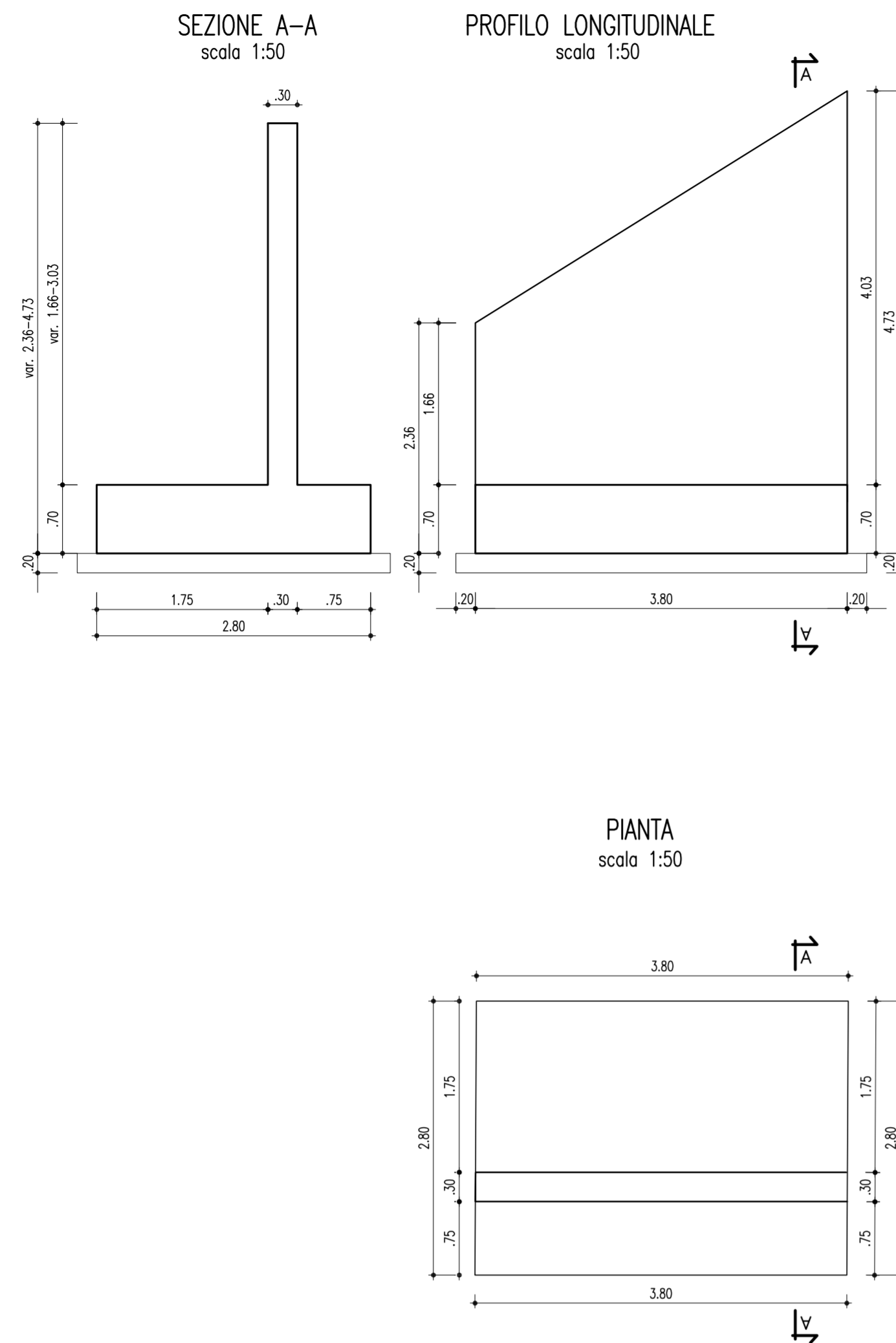
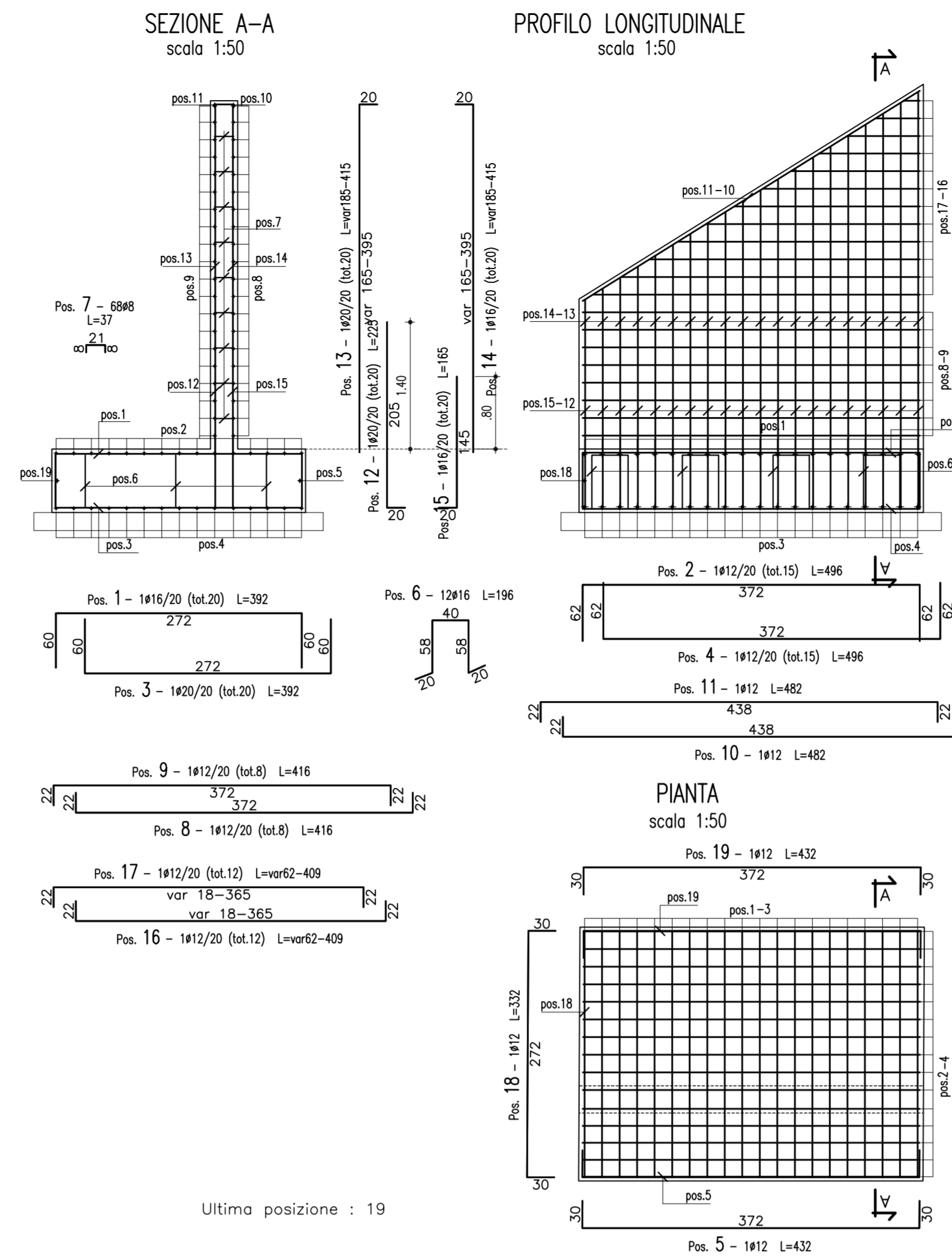


### CARPENTERIA MURO TIPO A



### ARMATURA MURO TIPO 5

TOT. nr 1 CONCI DA 3.80 ml



CONGLOMERATO CEMENTIZIO ORDINARIO				
Elemento Strutturale	Copriferro minimo (cm)	Classi di resistenza (MPa)	Classi di esposizione	Classi di consistenza
CLS DI PULIZIA E LIVELLAMENTO	-	C12/15	-	-
FONDAZIONE ED ELEVAZIONE	5.0	C32/40	XA1	S3 - S4

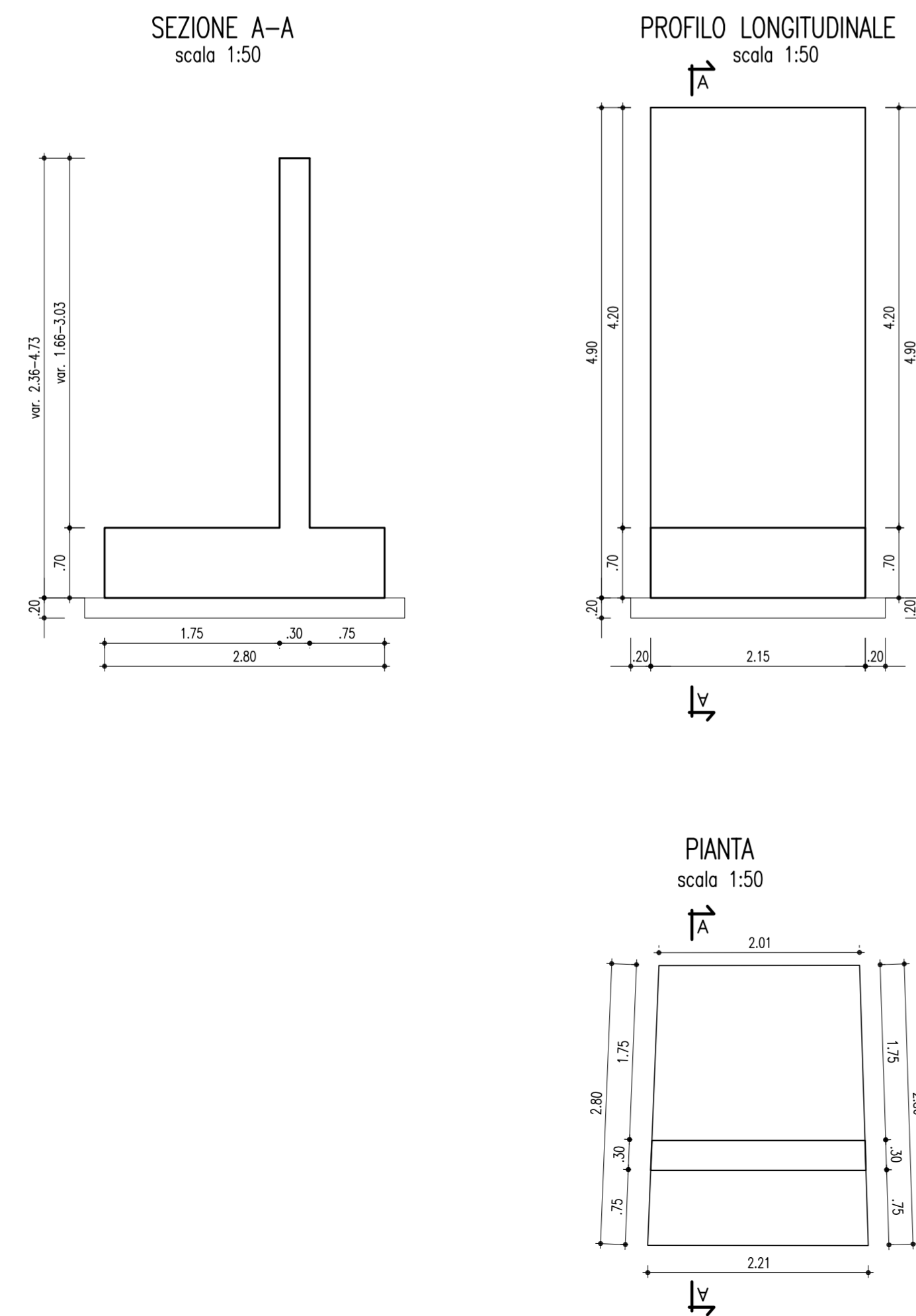
**ARMATURE PER C.A.**

ACCIAIO AD ADERENZA MIGLIORATA CONTROLLATO IN STABILIMENTO AVENTE LE SEGUENTI CARATTERISTICHE:

- B450C
- $(f_y/f_{ynom})_k \leq 1.25$
- $(f_t/f_{tk})_k \geq 1.15$

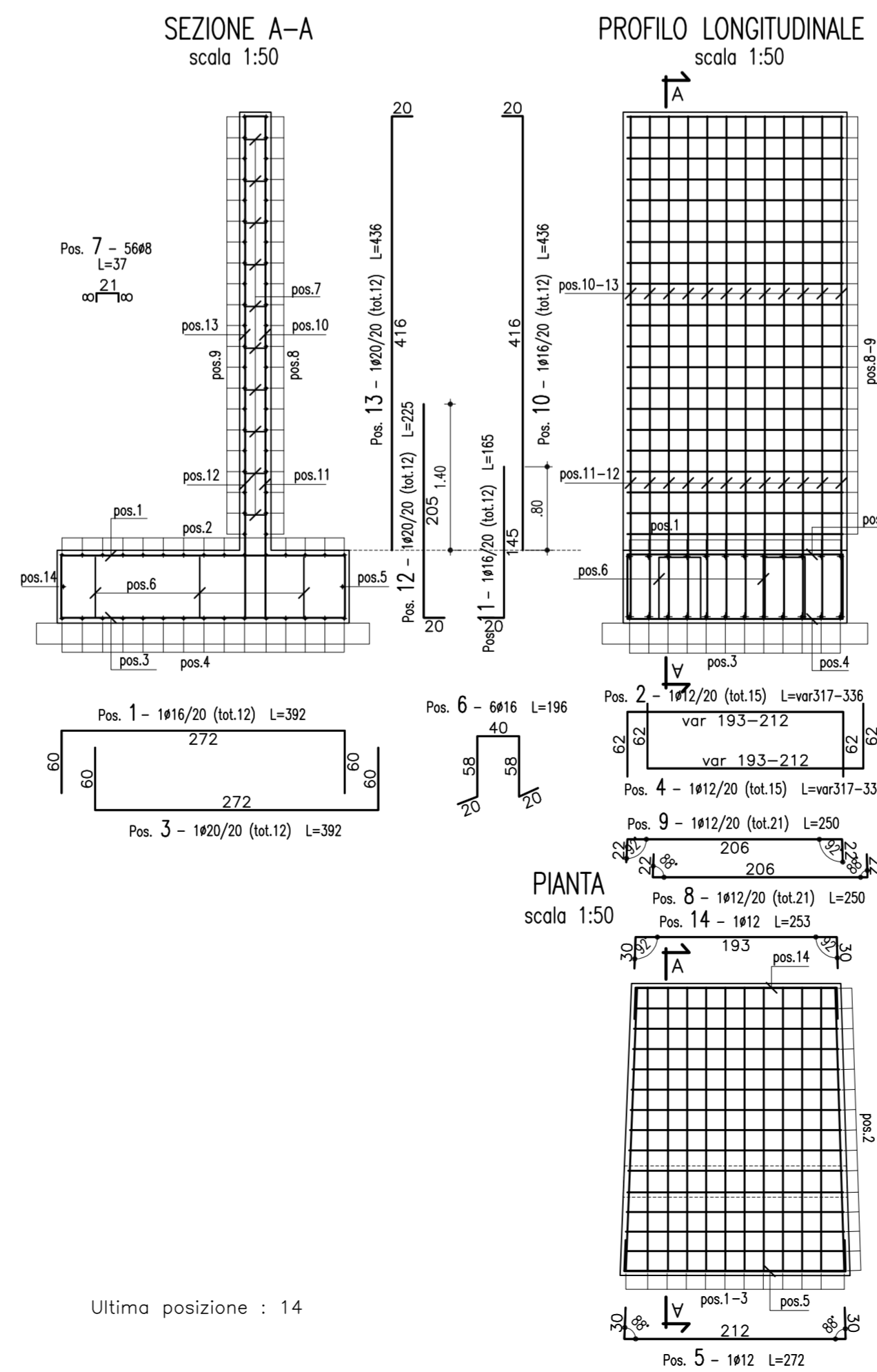
f<sub>ynom</sub> = Tensione caratteristica di snervamento nominale  
 f<sub>yk</sub> = Tensione caratteristica di snervamento  
 f<sub>tk</sub> = Tensione caratteristica di rottura

### CARPENTERIA MURO TIPO A



### ARMATURA MURO TIPO 6

TOT. nr 1 CONCI DA 2.15 ml



**ANAS** S.p.A.

DIREZIONE CENTRALE PROGRAMMAZIONE PROGETTAZIONE

PA 12/09

CORRIDOIO PLURIMODALE TIRRENICO - NORD EUROPA

ITINERARIO AGRIGENTO - CALTANISSETTA - A19

S.S. N° 640 "DI PORTO EMPEDOCLE"

AMMODERNAMENTO E ADEGUAMENTO ALLA CAT. B DEL D.M. 5.11.2001

Dal km 44+000 allo svincolo con l'A19

**PROGETTO ESECUTIVO**

Contraente Generale:

OPERE SUGLI SVINCOLI

SVINCOLO CALTANISSETTA SUD - SOTTOVIA 3.2

Armatura muri: Muri tipo 5, 6

Codice Unico Progetto (CUP) : F91B0900070001			
Codice Elaborato: PA12_09 - E 140SV205ST056BB013B			
F			Scale: 1:50
E			
D			
C			
B	Ottobre 2011	Rif. Istruttoria prot. CDG-0141142-P del 19/10/11	L.BOCCUNI R.CAPOCCHI M. LITI P. PAGLINI
A	Aprile 2011	EMISSIONE	L.BOCCUNI A.TURSO M. LITI P. PAGLINI
REV.	DATA	DESCRIZIONE	REDATTO VERIFICATO APPROVATO AUTORIZZATO
Responsabile del procedimento: Ing. MAURIZIO			

Il Progettista:

Il Consulente:

Il Coordinatore per la sicurezza:

Il Direttore dei lavori: