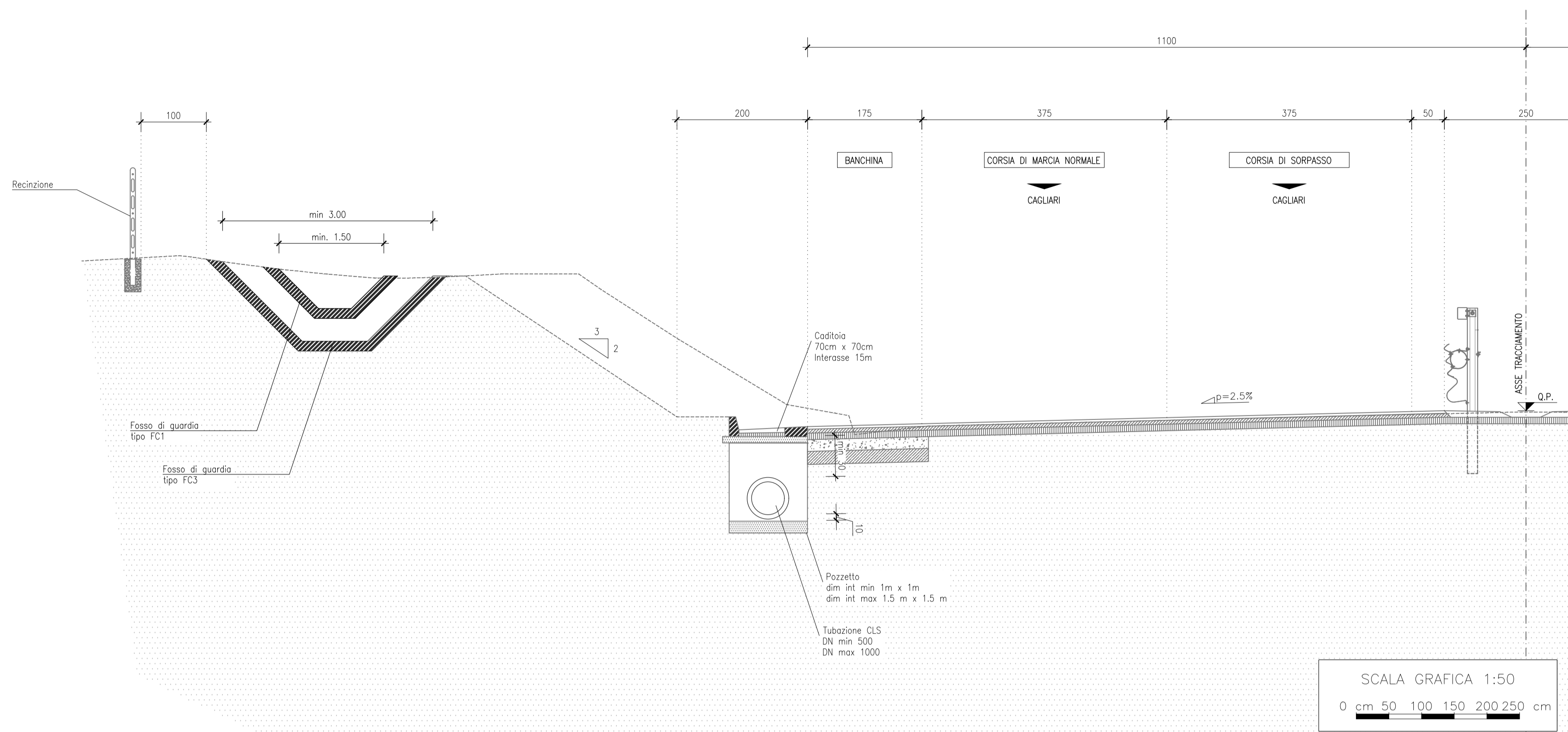
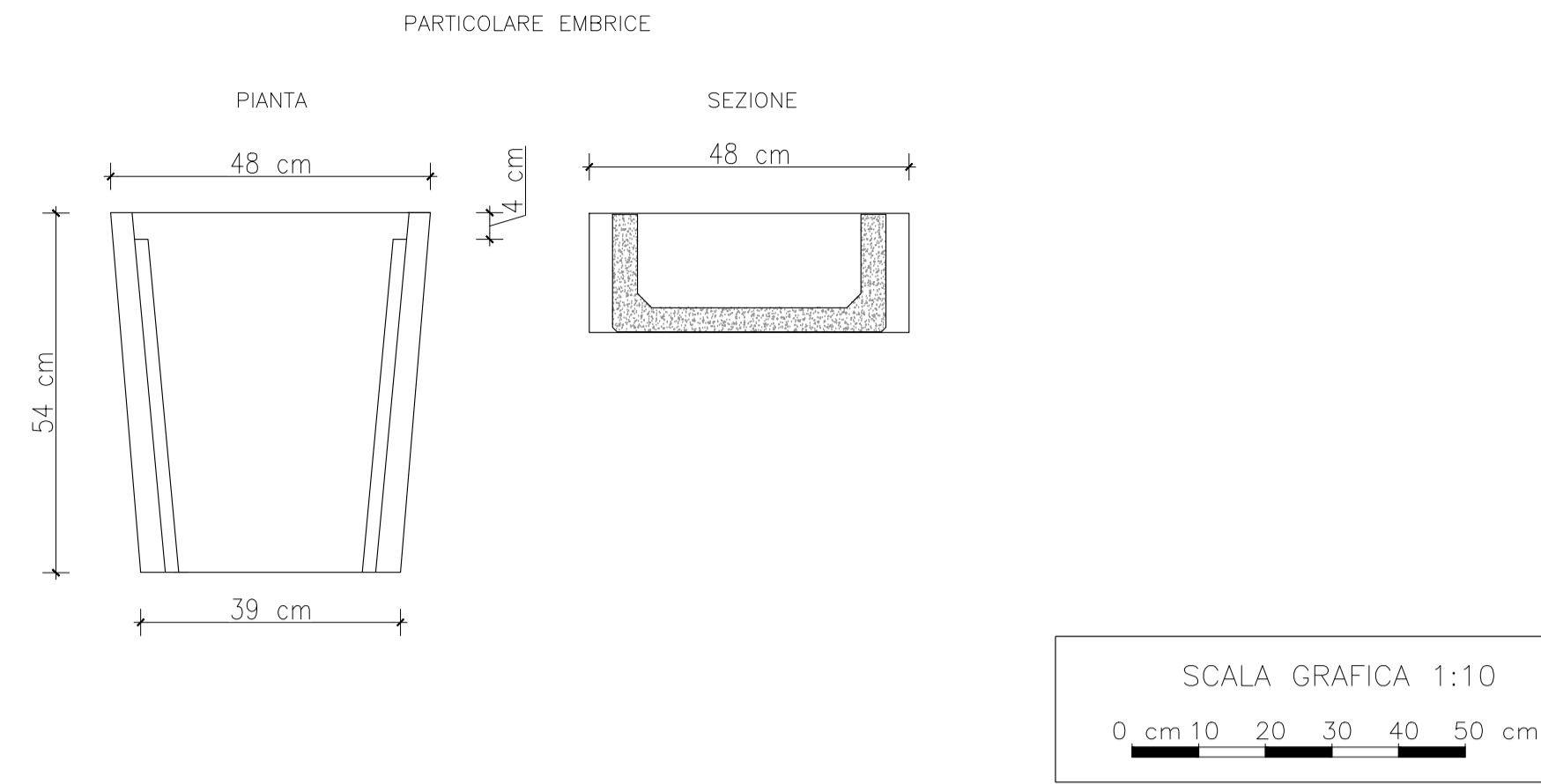


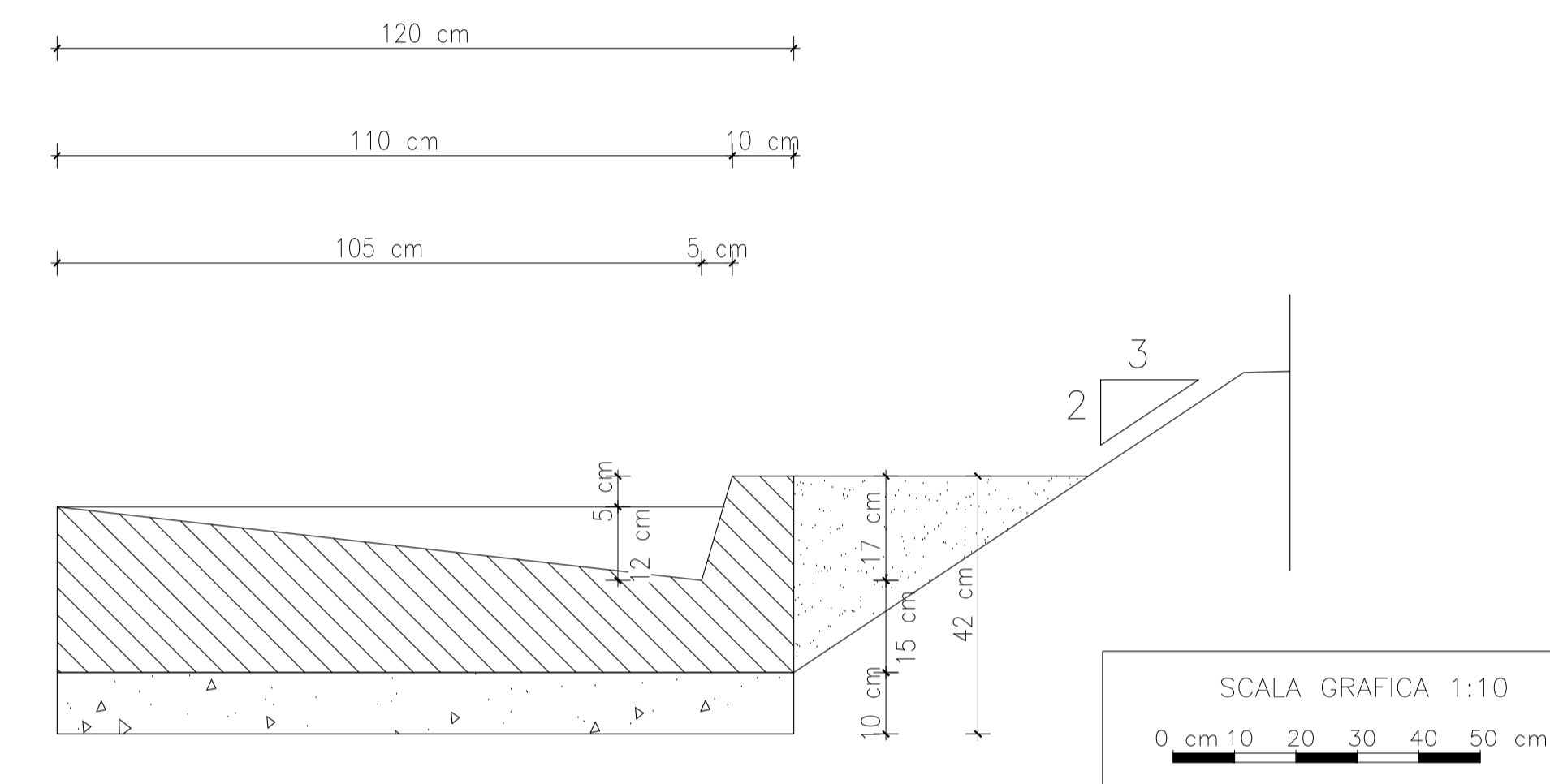
SEZIONE TIPO - TRINCEA
 DETTAGLIO SCARICO ACQUE METEORICHE DA PIATTAFORMA



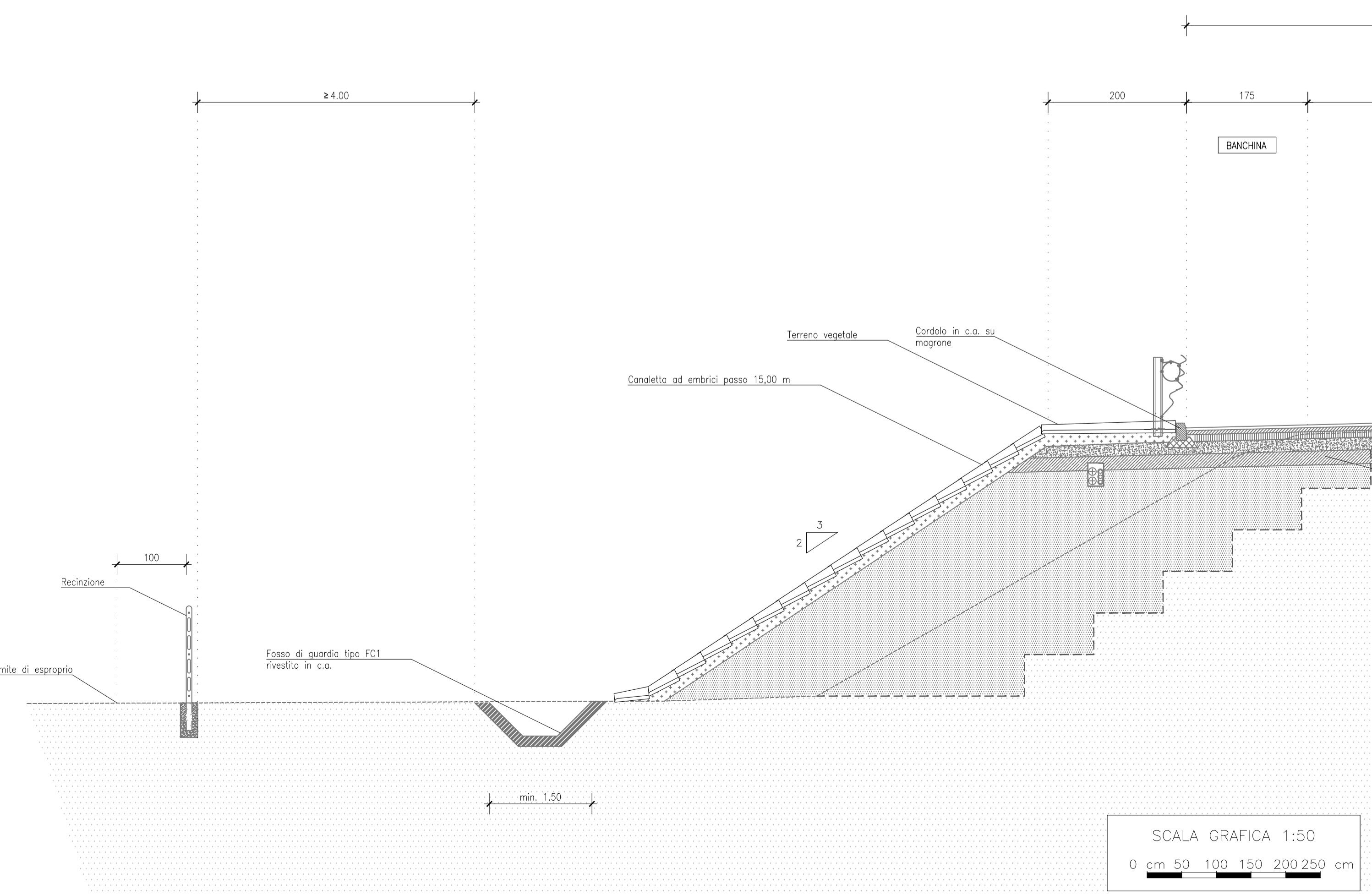
PARTICOLARE EMBRIVE A LATO RILEVATO
 INTERASSE 15 cm



PARTICOLARE CUNETTA A LATO TRINCEA



SEZIONE TIPO - RILEVATO
 DETTAGLIO SCARICO ACQUE METEORICHE DA PIATTAFORMA



PARTICOLARE FOSSO DI GUARDIA

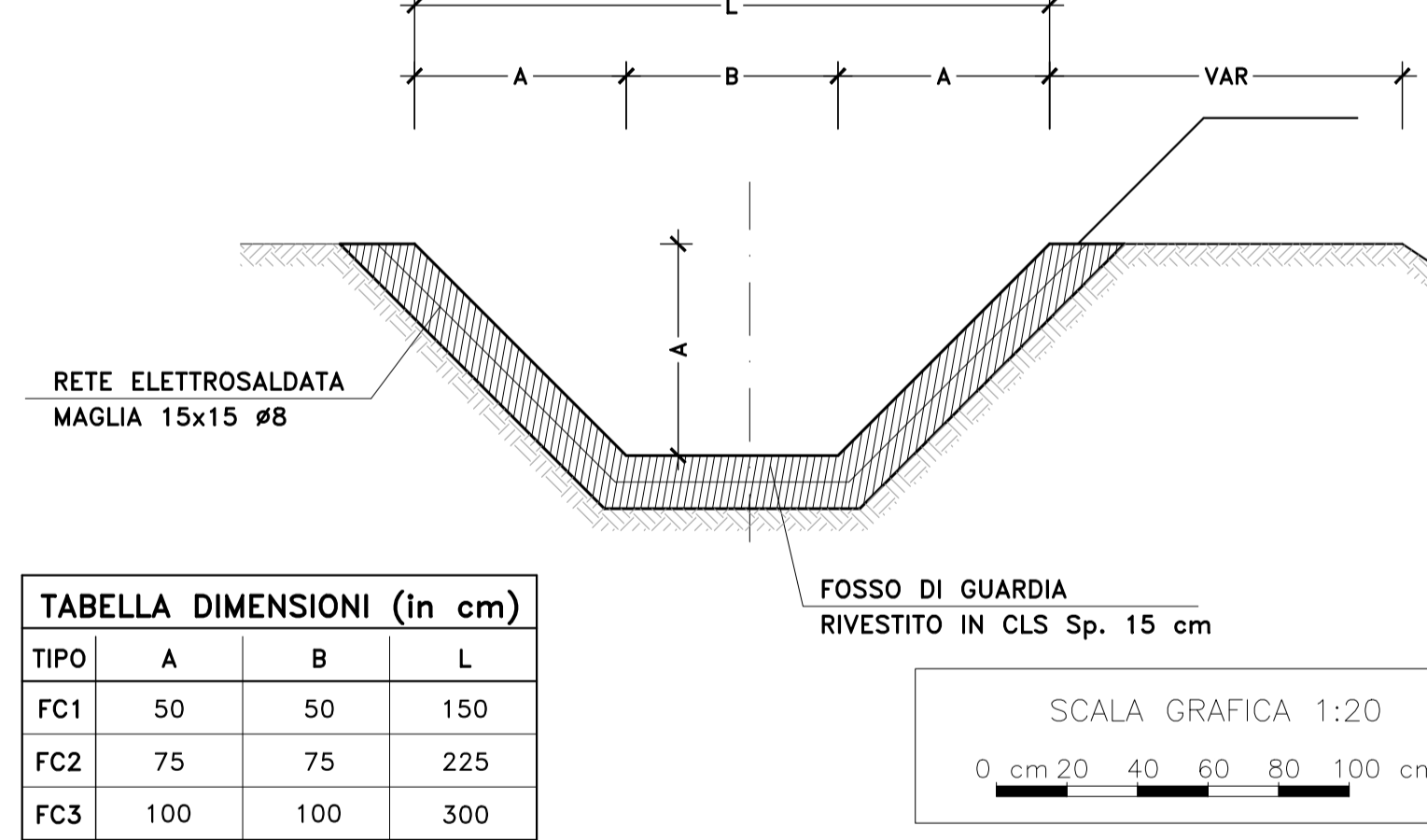
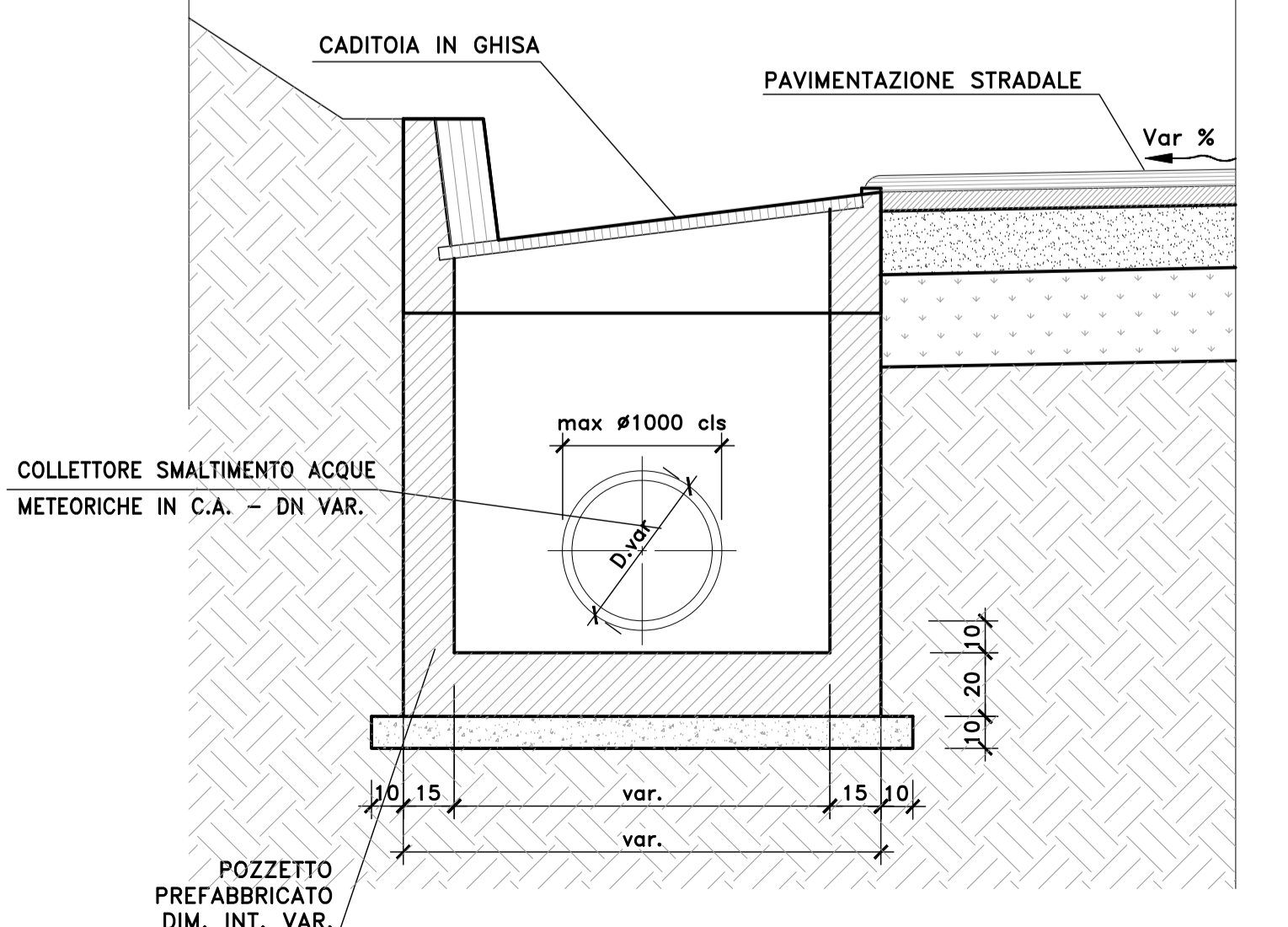


TABELLA DIMENSIONI (in cm)

TIPO	A	B	L
FC1	50	50	150
FC2	75	75	225
FC3	100	100	300

PARTICOLARE POZZETTO CON CADITOIA





ANAS S.p.A.
 Direzione Progettazione e Realizzazione Lavori

S.S.195 "SULCITANA"
COMPLETAMENTO ITINERARIO CAGLIARI - PULA - LOTTO 2
 COLLEGAMENTO CON LA S.S 130 E AEROPORTO CAGLIARI ELMAS
 DAL Km 21+488,70 AL Km 23+900,00
 RELAZIONE ARCHEOLOGICA E PROGETTAZIONE DEFINITIVA

PROGETTO DEFINITIVO COD. CA12

PROGETTAZIONE: ANAS - DIREZIONE PROGETTAZIONE E REALIZZAZIONE LAVORI

PROGETTISTA E RESPONSABILE INTEGRATORE PRESTAZIONI SPECIALISTICHE
 Ing. M. RASIMELLI
Ordine Ingegneri Provincia di Perugia n° 4632

GRUPPO DI PROGETTAZIONE
 Ing. D. BONADIES Ing. M. TANZINI
 Ing. P. LOSPENNATO Ing. A. LUCIA
 Ing. A. POLLU
 Ing. C. CASTELLANO
 Ing. G.N. GUERRINI

IL GEOLOGO
 S. PIAZZOLI

COORDINATORE PER LA SICUREZZA IN FASE DI PROGETTAZIONE
 Ing. L. IOVINE

VISTO: IL RESP. DEL PROCEDIMENTO
 Ing. M. COGHE

PROTOCOLLO _____ DATA: _____

IL GRUPPO DI PROGETTAZIONE:





MANDATARIA

PINI SWISS ENGINEERS SA
 SWISS
 MANDANTE

PINI SWISS ENGINEERS SI
 ITALIA
 MANDANTE

IDROLOGIA E IDRAULICA
SISTEMA DI SMALTIMENTO ACQUE DI PIATTAFORMA
 Opere tipo e particolari
 Asse principale

CODICE PROGETTO		NOME FILE		REVISIONE	SCALA
PROGETTO	LIV. PROG. N. PROG.	T00ID00IDRDC01A.dwg			
D	PCA12	D	2001		
C					
B					
A	PRIMA EMISSIONE			Giugno 2020	C. CASTELLANO
REV.	DESCRIZIONE			DATA	REDATTO
				VERIFICATO	APPROVATO