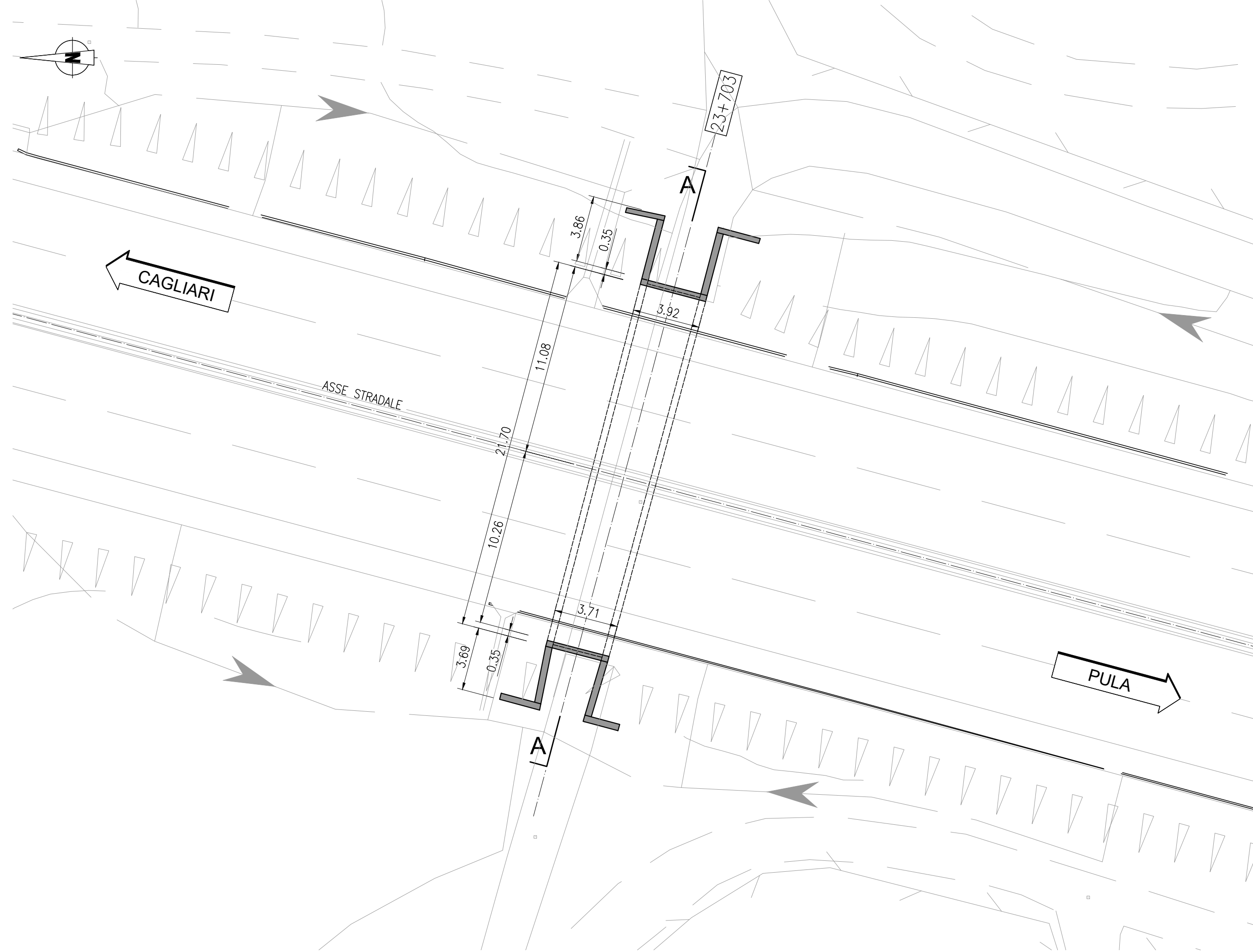
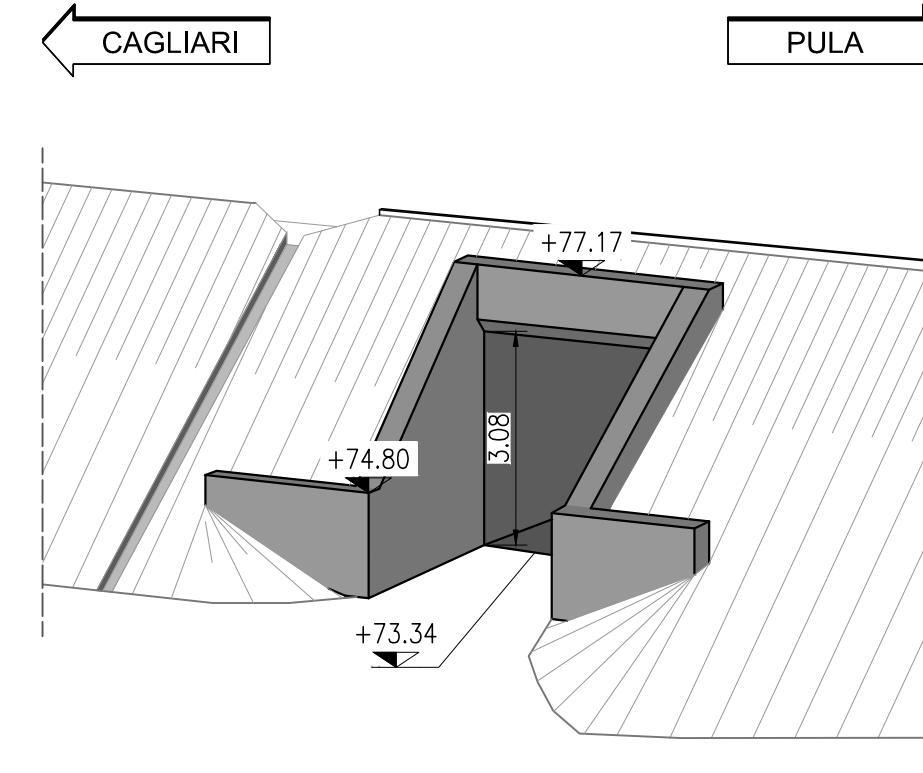


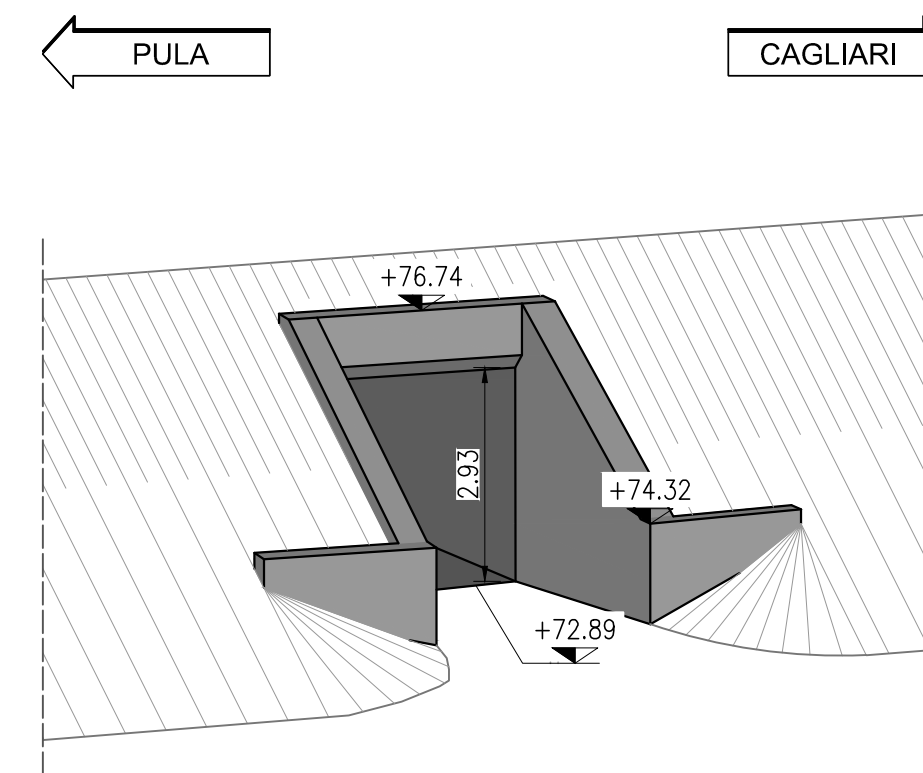
**PIANTA**  
STATO ATTUALE  
(1:200)



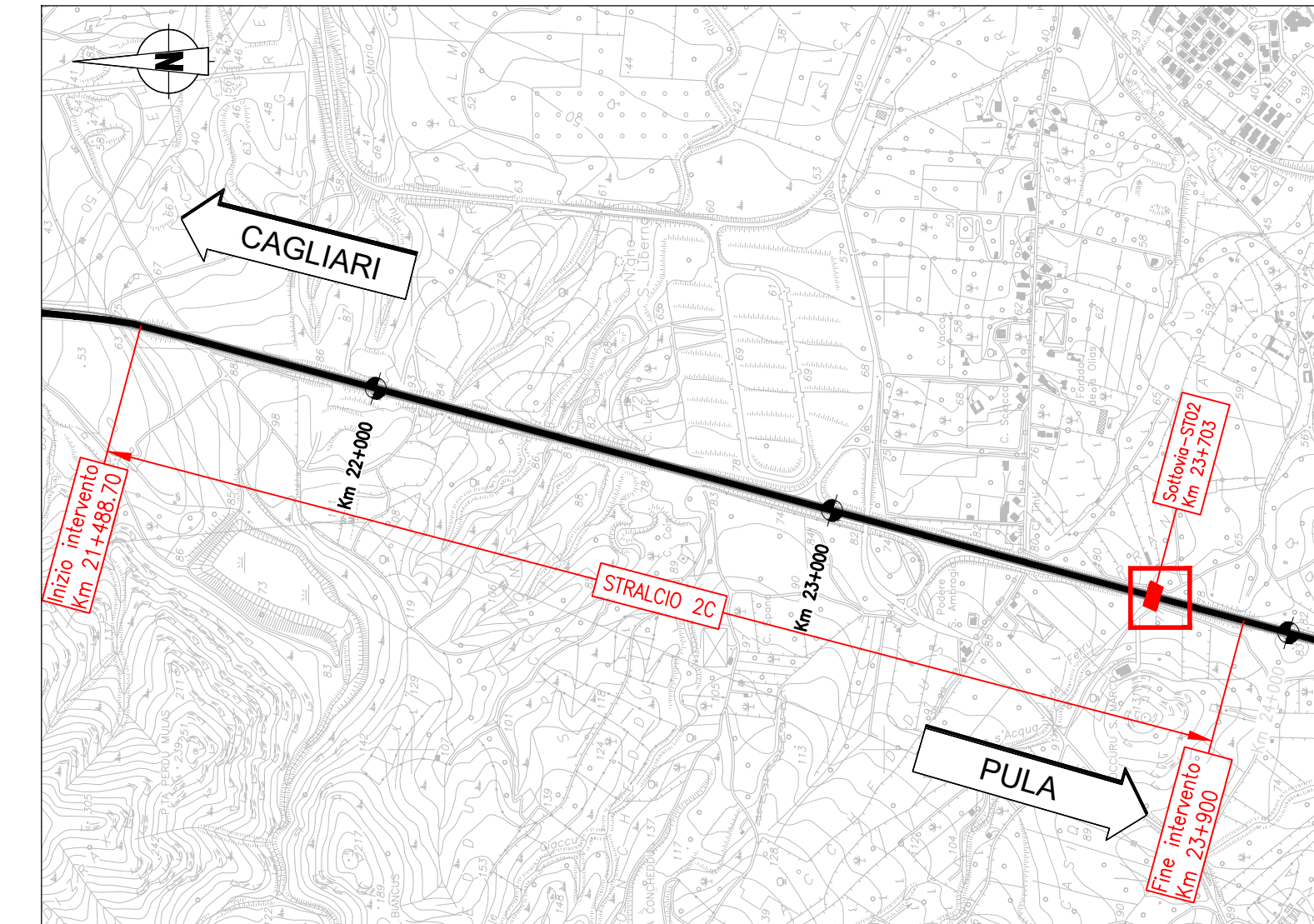
**PROSPETTO LATO OVEST**  
STATO ATTUALE  
(1:100)



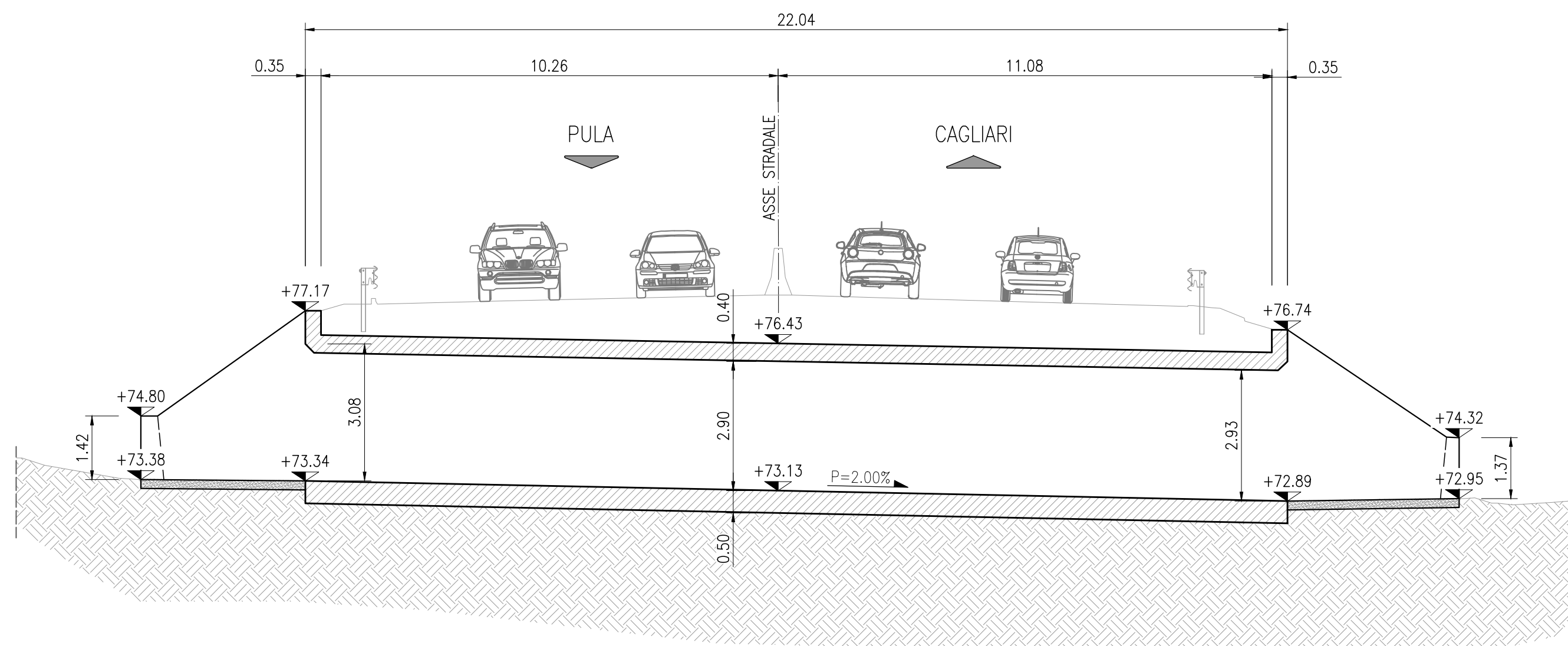
**PROSPETTO LATO EST**  
STATO ATTUALE  
(1:100)



**KEY PLAN**



**SEZIONE LONGITUDINALE A-A**  
STATO ATTUALE  
(1:100)



**IMBOCCO LATO OVEST**



**IMBOCCO LATO EST**



**ANAS S.p.A.**  
Direzione Progettazione e Realizzazione Lavori

**S.S.195 "SULCITANA"**  
**COMPLETAMENTO ITINERARIO CAGLIARI - PULA - LOTTO 2**  
COLLEGAMENTO CON LA S.S. 130 E AEROPORTO CAGLIARI ELMAS  
DAL Km 21+488,70 AL Km 23+900,00  
RELAZIONE ARCHEOLOGICA E PROGETTAZIONE DEFINITIVA

PROGETTO DEFINITIVO

cod. CA12

PROGETTAZIONE: ANAS - DIREZIONE PROGETTAZIONE E REALIZZAZIONE LAVORI

PROGETTISTA E RESPONSABILE INTEGRATORE PRESTAZIONI SPECIALISTICHE

Ing. M. RASIMELLI

Ordine Ingegneri Provincia di Perugia n° 4532

GRUPPO DI PROGETTAZIONE

Ing. D. BONADIES Ing. M. TANZINI

Ing. P. LOSPENNATO Ing. A. LUCIA

Ing. S. PELLEGRINI

Ing. A. POLLU

Ing. C. CASTELLANO

Ing. G.N. GUERRINI

IL GEOLOGO

S. PIAZZOLI

COORDINATORE PER LA SICUREZZA IN FASE DI PROGETTAZIONE

Ing. L. IOVINE

VISTO: IL RESP. DEL PROCEDIMENTO

Ing. M. COGHE

IL GRUPPO DI PROGETTAZIONE:

rpa

MANDATARIA

PINI SWISS ENGINEERS SA

MANDANTE

PINI SWISS ENGINEERS SA

MANDANTE

PINI SWISS ENGINEERS SA

MANDANTE

PINI SWISS ENGINEERS SA

MANDANTE

PINI SWISS ENGINEERS SA

MANDANTE

PROTOCOLLO

DATA:

**STRUTTURE**  
OPERE D'ARTE MINORI  
ST02 - PROLUNGAMENTO SOTTOVIA KM 23+703  
STATO ATTUALE - PIANTA, SEZIONE E PROSPETTI



CODICE PROGETTO	NOME FILE	REVISIONE	SCALA
DP/CA12	T00ST02STRDI01A.dwg	A	VARIE
D			
C			
B			
A	PRIMA EMISSIONE	Giugno 2020	G. MONDIN A. POLLU M. RASIMELLI
REV.	DESCRIZIONE	DATA	REDATTO VERIFICATO APPROVATO