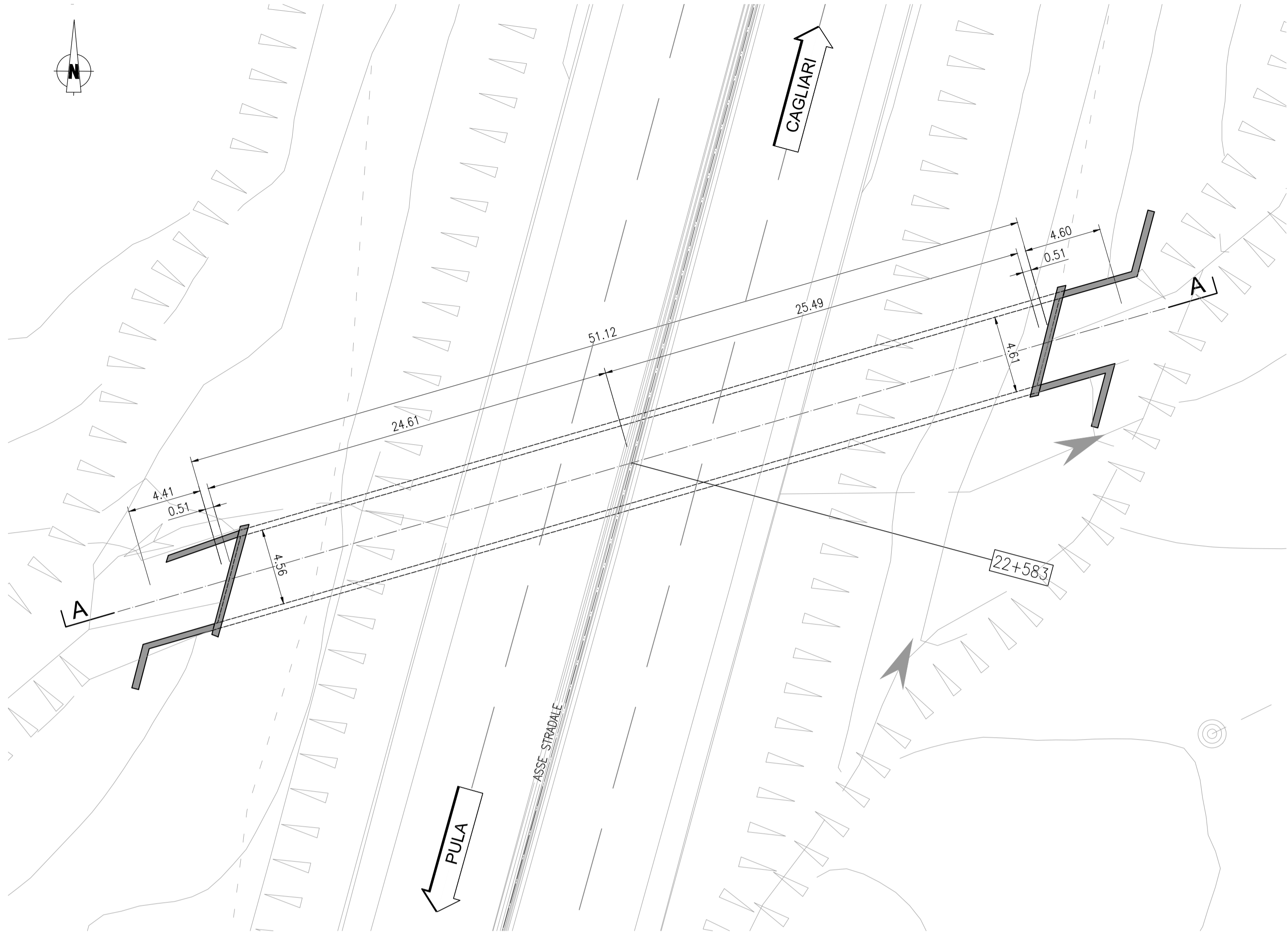
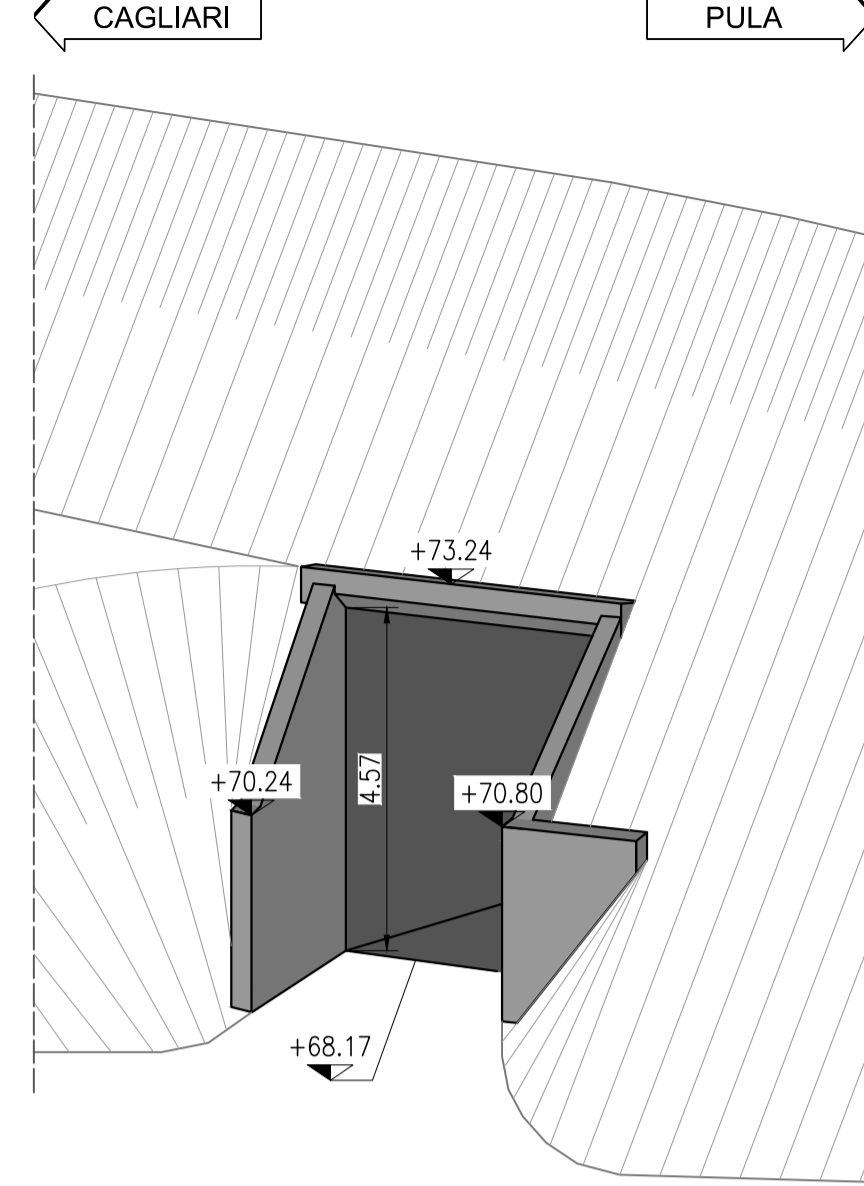


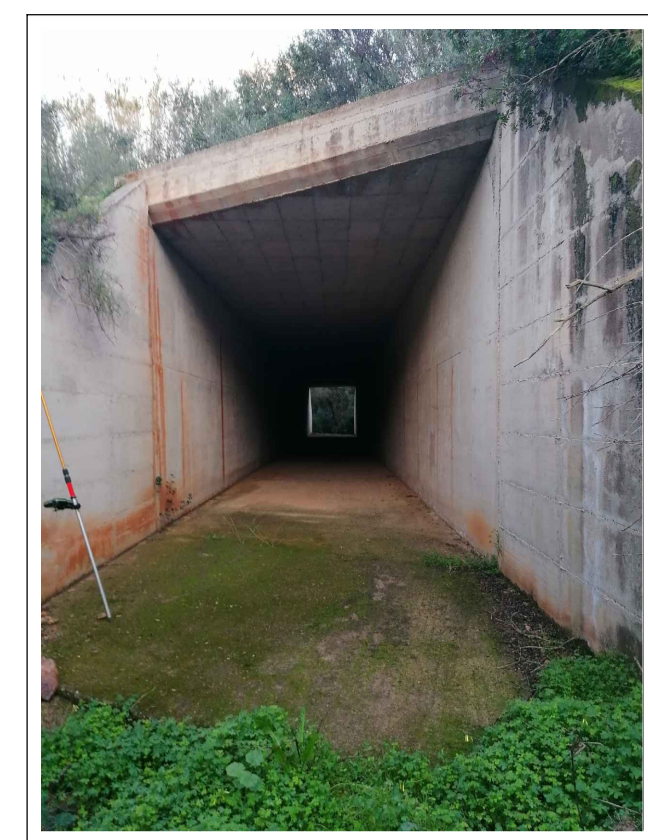
PIANTA
STATO ATTUALE
(1:200)



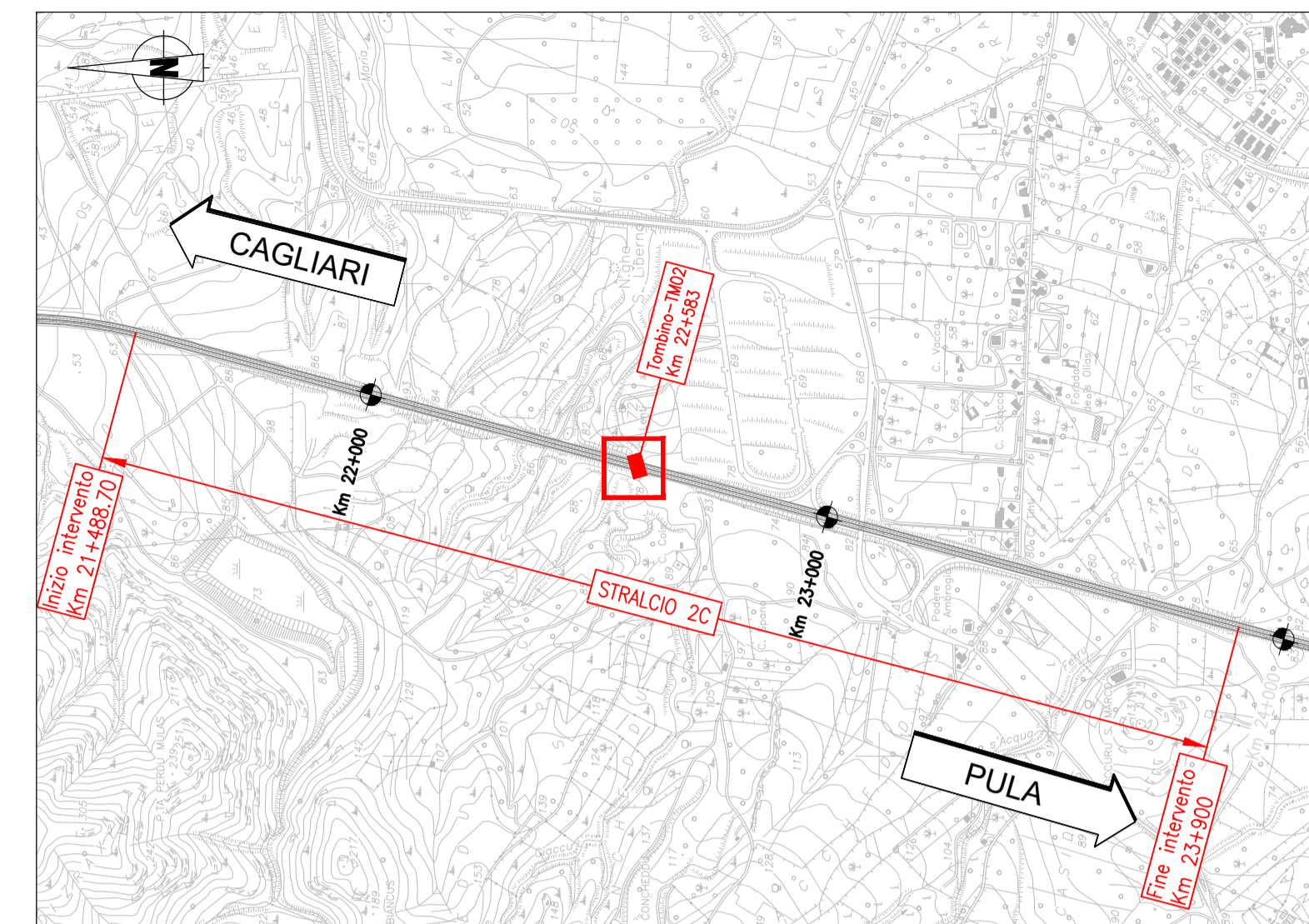
PROSPETTO LATO OVEST
STATO ATTUALE
(1:100)



IMBOCCO LATO OVEST

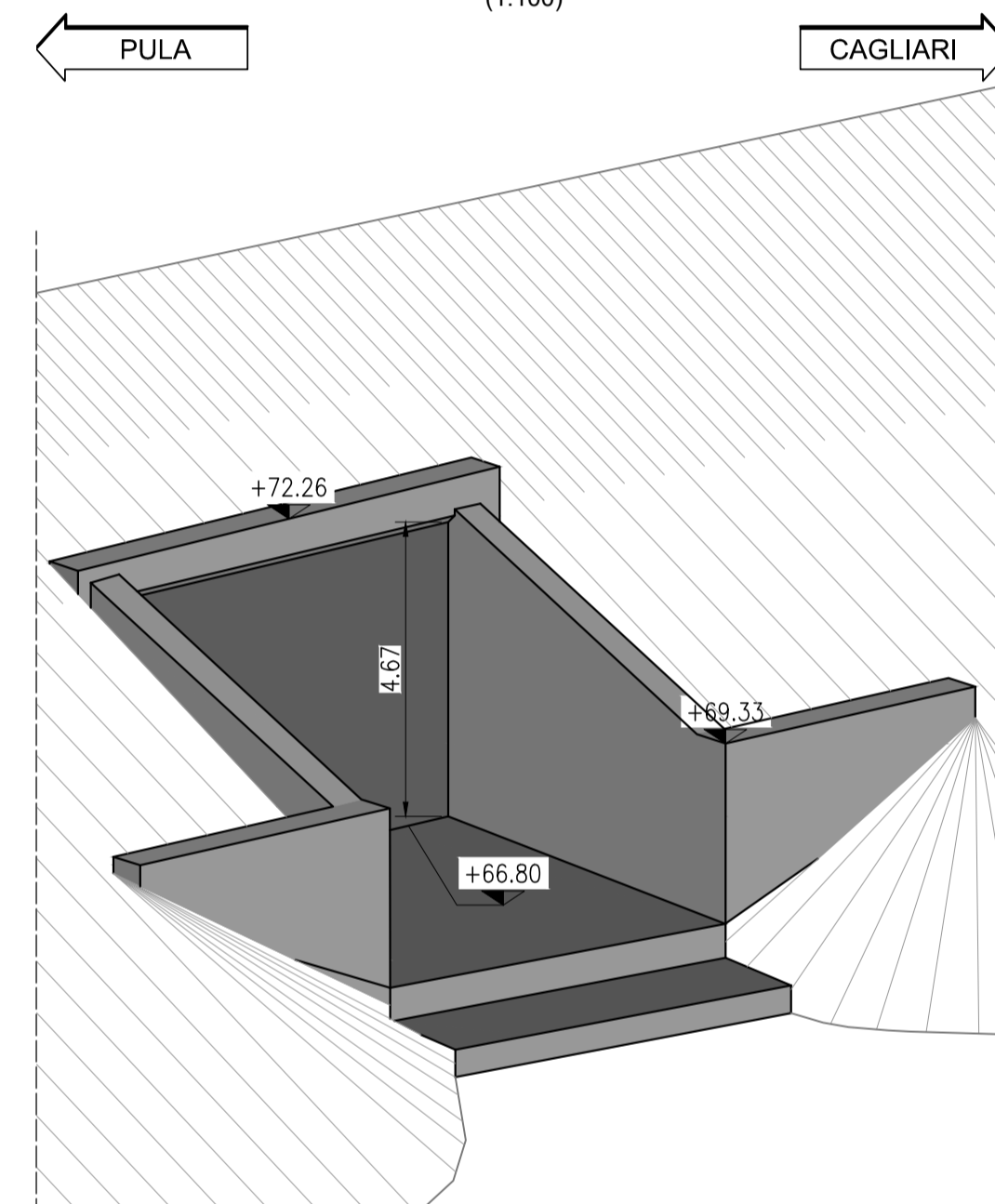


KEY PLAN

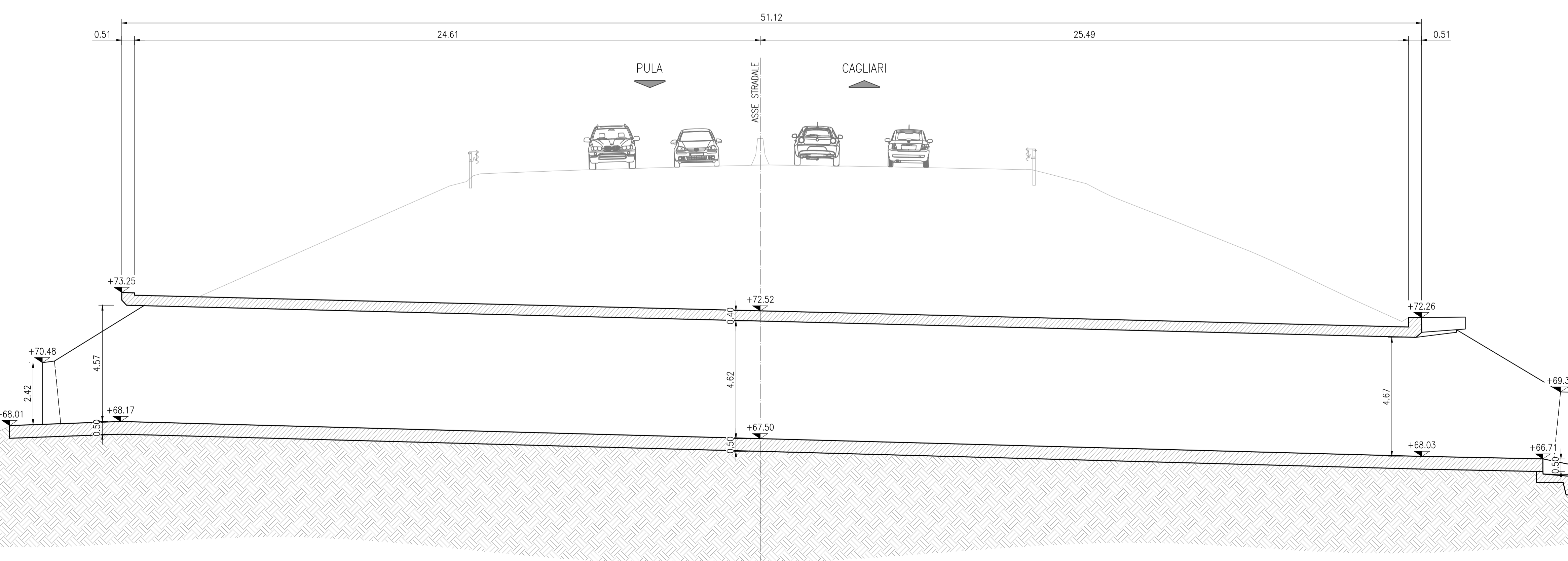


PROSPETTO LATO EST
STATO ATTUALE
(1:100)

IMBOCCO LATO EST



SEZIONE LONGITUDINALE A-A
STATO ATTUALE
(1:100)



ANAS S.p.A.

Direzione Progettazione e Realizzazione Lavori

S.S.195 "SULCITANA"
COMPLETAMENTO ITINERARIO CAGLIARI - PULA - LOTTO 2
COLLEGAMENTO CON LA S.S 130 E AEROPORTO CAGLIARI ELMAS
DAL Km 21+488,70 AL Km 23+900,00
RELAZIONE ARCHEOLOGICA E PROGETTAZIONE DEFINITIVA

PROGETTO DEFINITIVO

cod. CA12

PROGETTAZIONE: ANAS - DIREZIONE PROGETTAZIONE E REALIZZAZIONE LAVORI

PROGETTISTA E RESPONSABILE INTEGRATORE PRESTAZIONI SPECIALISTICHE

Ing. M. RASIMELLI

Diretta Integratori Provincia di Perugia n° 4532

GRUPPO DI PROGETTAZIONE

Ing. D. BONADIES Ing. M. TANZINI

Ing. P. LOSPENNATO Ing. A. LUCIA

Ing. S. PELLEGRINI

Ing. A. POLLU

Ing. C. CASTELLANO

Ing. G.N. GUERRINI

IL GEOLOGO

S. PIAZZOLI

COORDINATORE PER LA SICUREZZA IN FASE DI PROGETTAZIONE

Ing. L. IOVINE

VISTO: IL RESP. DEL PROCEDIMENTO

Ing. M. COGHE

PROTOCOLLO

DATA:

IL GRUPPO DI PROGETTAZIONE:

rpa

MANDATARIA

PINI SWISS ENGINEERS SA

MANDANTE

PINI SWISS ENGINEERS SA

MANDANTE

PINI SWISS ENGINEERS SA

MANDANTE

PINI SWISS ENGINEERS SA

MANDANTE

PINI SWISS ENGINEERS SA

MANDANTE

STRUTTURE

OPERE D'ARTE MINORI

TM02 - PROLUNGAMENTO TOMBINO KM 22+583

STATO ATTUALE - PIANTA, SEZIONE E PROSPETTI

CODICE PROGETTO	NOME FILE	REVISIONE	SCALA
DP/CA12	T00TM02STRDI01A.dwg	A	VARIE
PROGETTO	ELV. PROG. N. PROG.		
D			
C			
B			
A	PRIMA EMISSIONE	Giugno 2020	G. MONDIN A. POLLU M. RASIMELLI
REV.	DESCRIZIONE	DATA	REDATTO VERIFICATO APPROVATO