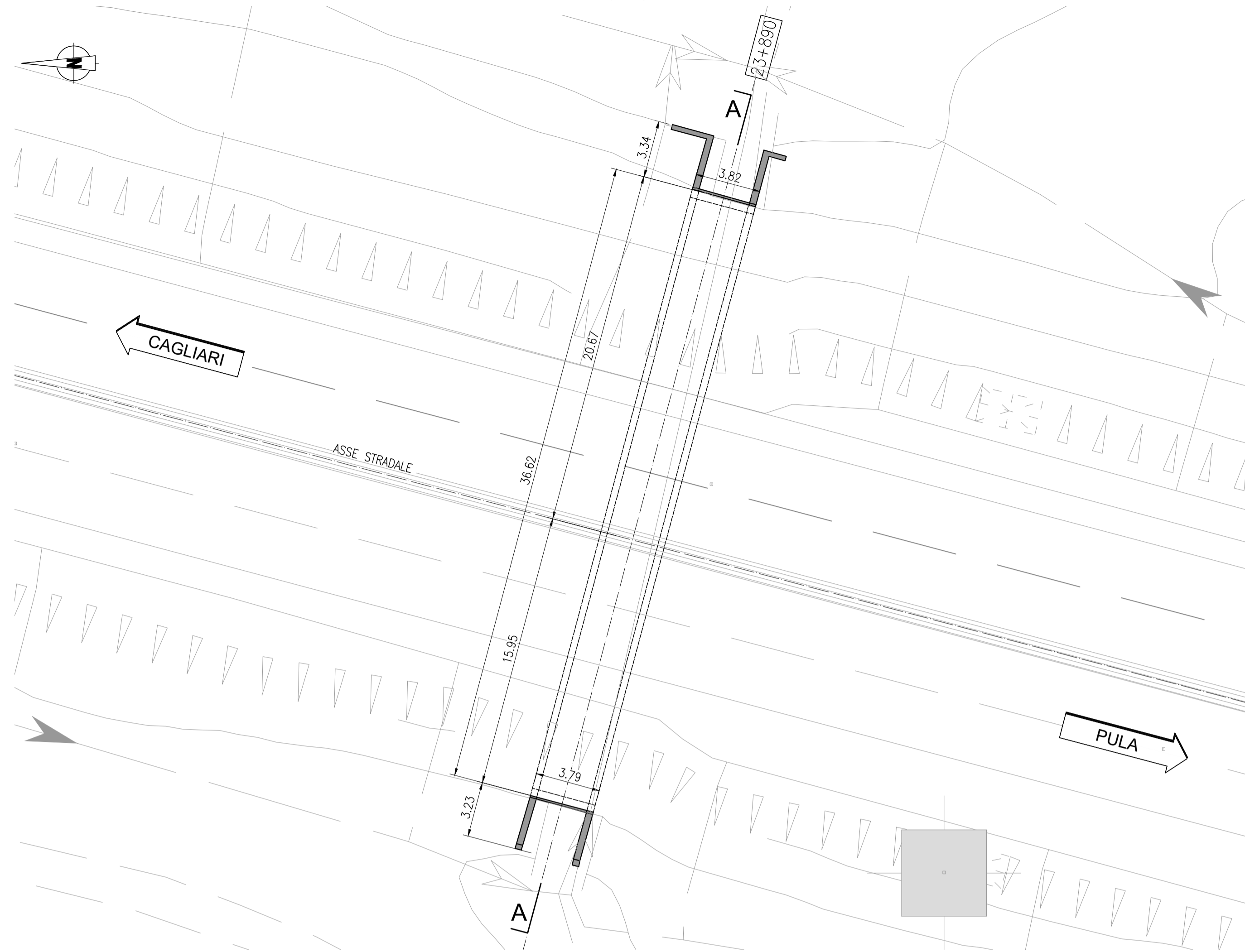
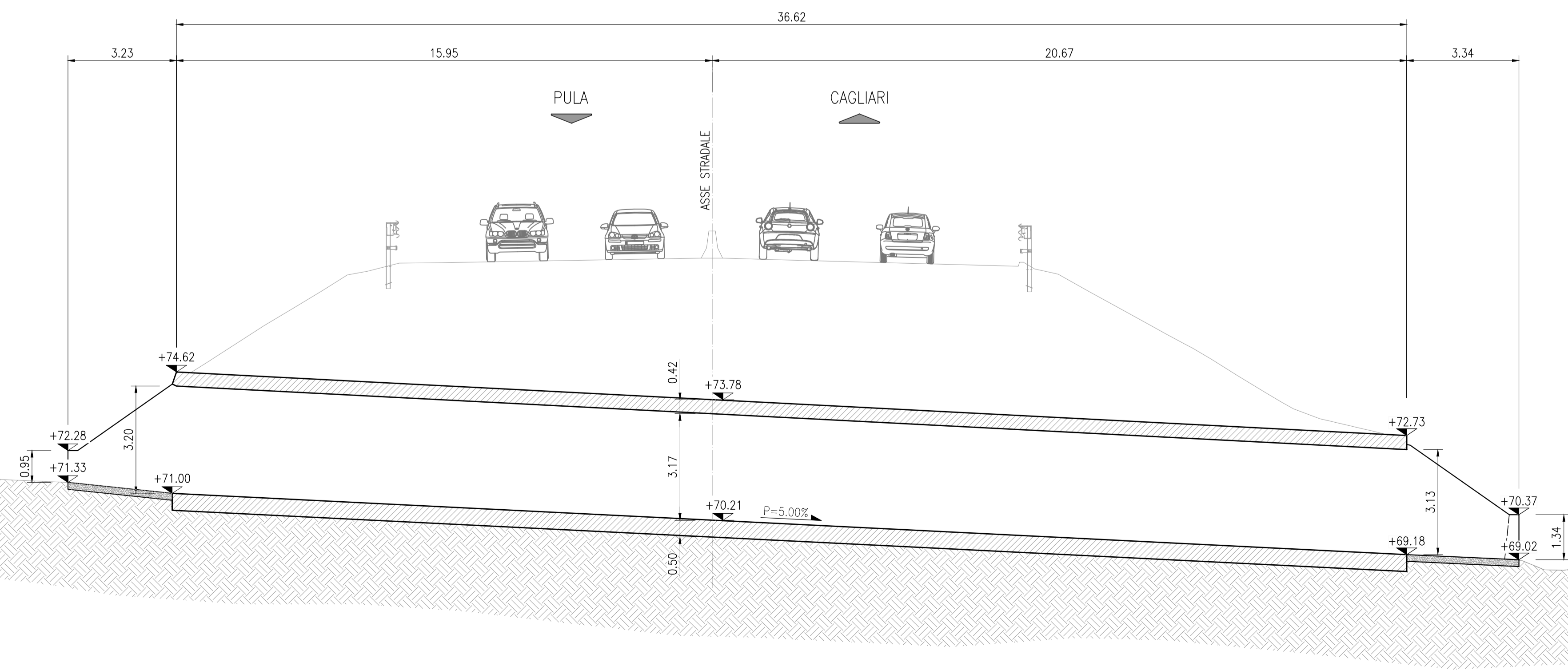


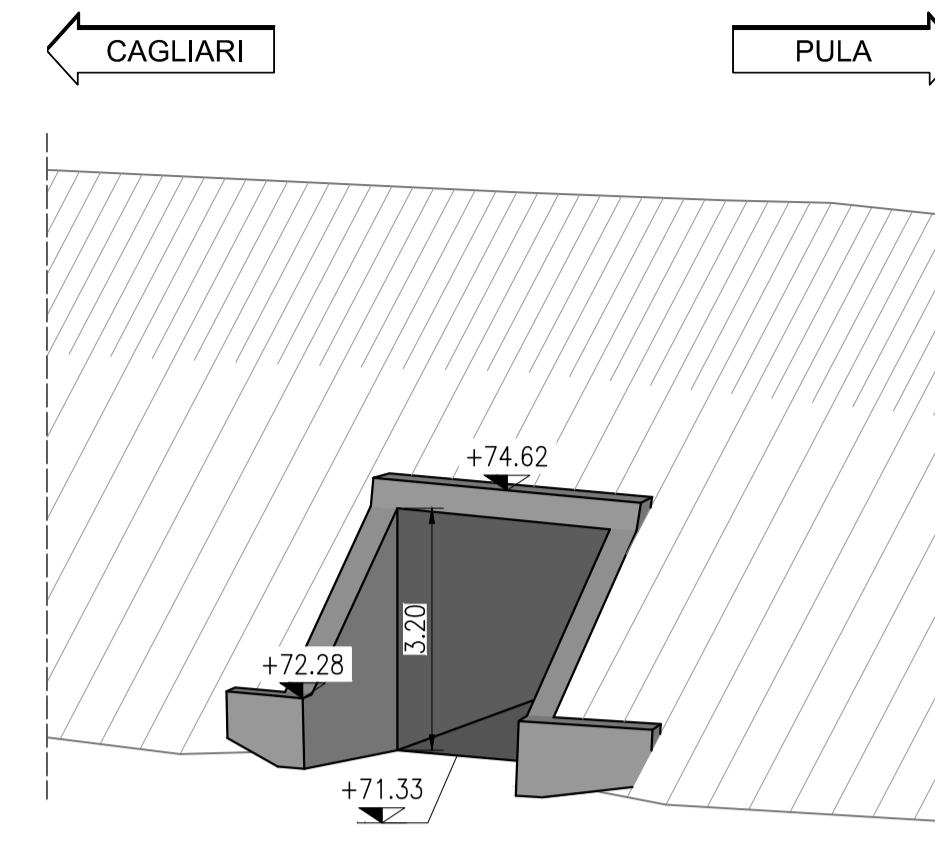
PIANTA
STATO ATTUALE
(1:200)



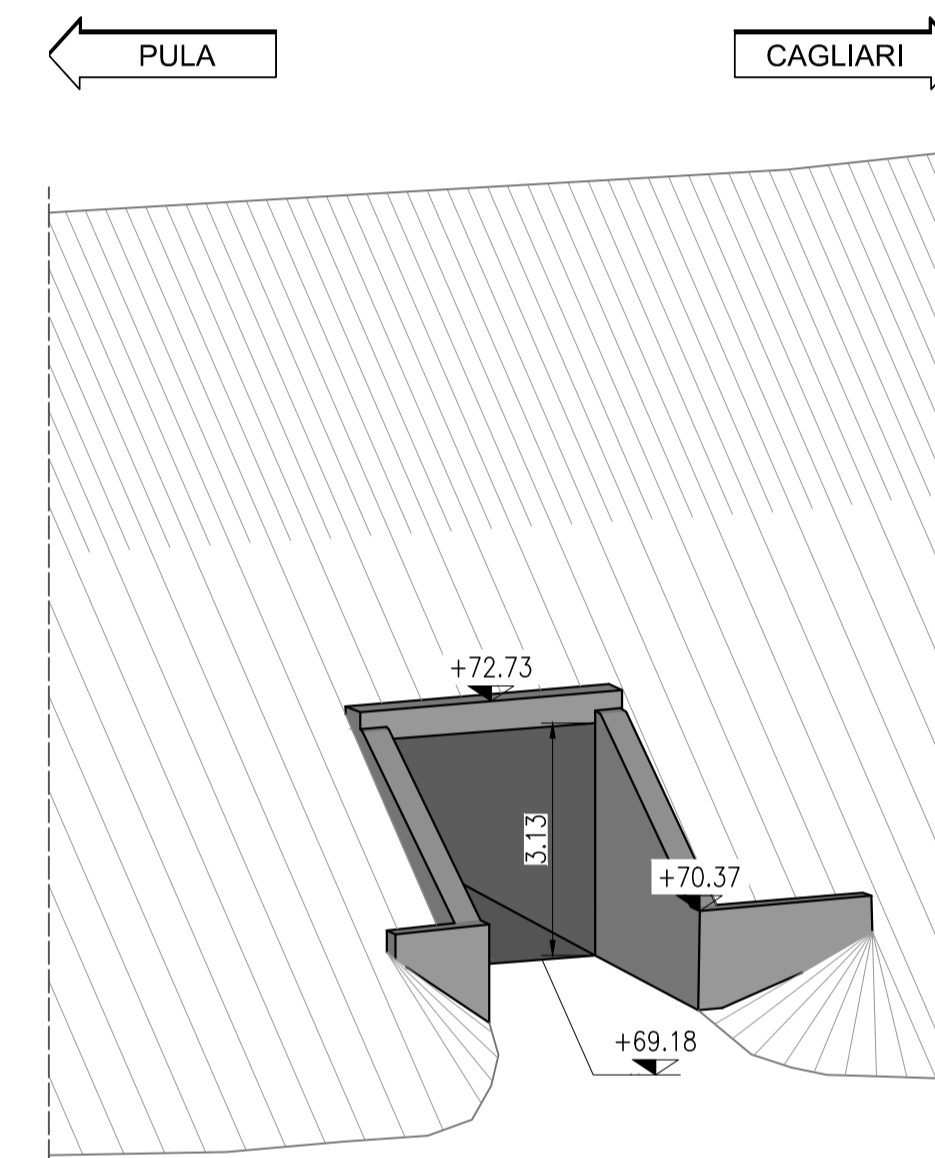
SEZIONE LONGITUDINALE A-A
STATO ATTUALE
(1:100)



PROSPETTO LATO OVEST
STATO ATTUALE
(1:100)



PROSPETTO LATO EST
STATO ATTUALE
(1:100)



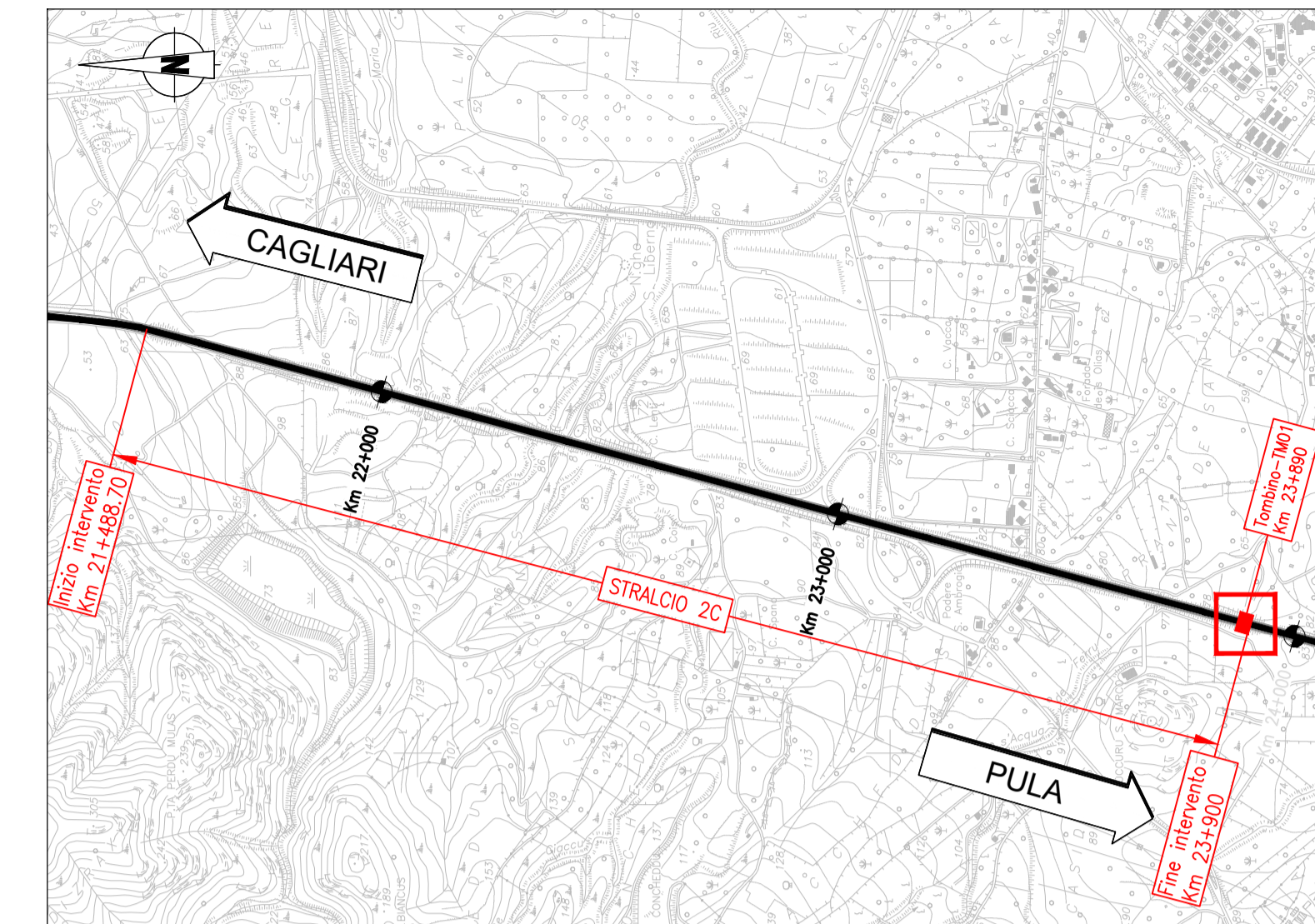
IMBOCCO LATO OVEST



IMBOCCO LATO EST



KEY PLAN



ANAS S.p.A.
Direzione Progettazione e Realizzazione Lavori

S.S.195 "SULCITANA"
COMPLETAMENTO ITINERARIO CAGLIARI - PULA - LOTTO 2
COLLEGAMENTO CON LA S.S 130 E AEROPORTO CAGLIARI ELMAS
DAL Km 21+488,70 AL Km 23+900,00
RELAZIONE ARCHEOLOGICA E PROGETTAZIONE DEFINITIVA

PROGETTO DEFINITIVO

cod. CA12

PROGETTAZIONE: ANAS - DIREZIONE PROGETTAZIONE E REALIZZAZIONE LAVORI

PROGETTISTA E RESPONSABILE INTEGRATORE PRESTAZIONI SPECIALISTICHE
Ing. M. RASIMELLI
Ordine Ingegneri Provincia di Perugia n° 4532

GRUPPO DI PROGETTAZIONE
Ing. D. BONADIES Ing. M. TANZINI
Ing. P. LOSPENNATO Ing. A. LUCIA
Ing. S. PELLEGRINI
Ing. A. PULLI
Ing. C. CASTELLANO
Ing. G.N. GUERRINI

IL GRUPPO DI PROGETTAZIONE:



MANDATARIA

PINI SWISS ENGINEERS SA
MANDANTE

IL GEOLOGO
S. PIAZZOLI

COORDINATORE PER LA SICUREZZA IN FASE DI PROGETTAZIONE
Ing. L. IOVINE

VISTO: IL RESP. DEL PROCEDIMENTO
Ing. M. COGHE

PINI ITALIA
MANDANTE

PROTOCOLLO DATA:

STRUTTURE
OPERE D'ARTE MINORI
TM01 - PROLUNGAMENTO TOMBINO KM 23+890
STATO ATTUALE - PIANTA, SEZIONE E PROSPETTI



CODICE PROGETTO		NOME FILE		REVISIONE	SCALA
PROGETTO	ELAB. PROG. N. PROG.	T00TM01STRDI01A.dwg			
DP/CA12	D 2001	T00TM01STRDI01		A	VARIE
D					
C					
B					
A	PRIMA EMISSIONE	Giugno 2020	G. MONDIN	A. PULLI	M. RASIMELLI
REV.	DESCRIZIONE	DATA	REDATTO	VERIFICATO	APPROVATO