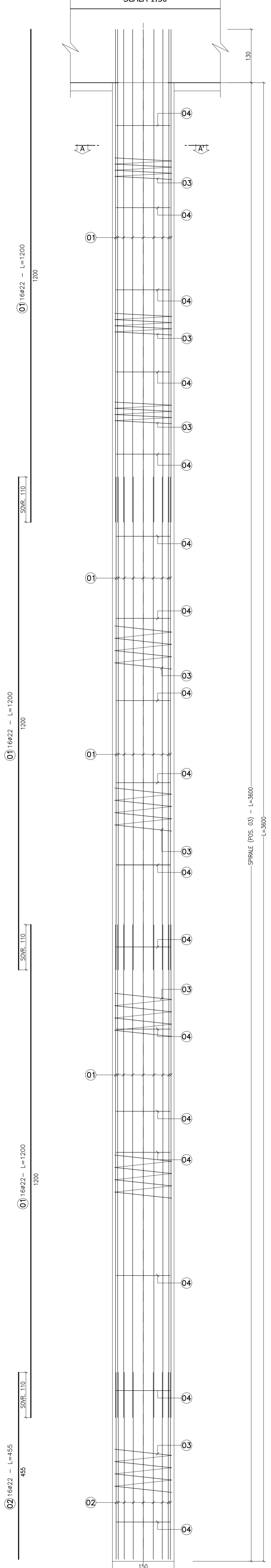
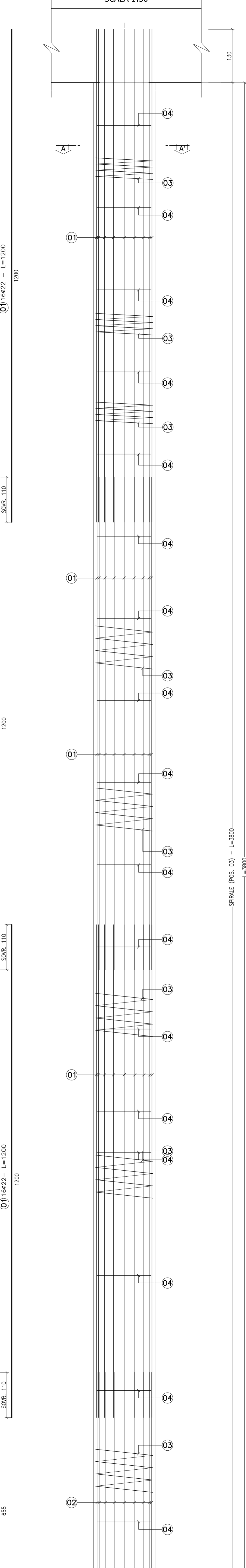


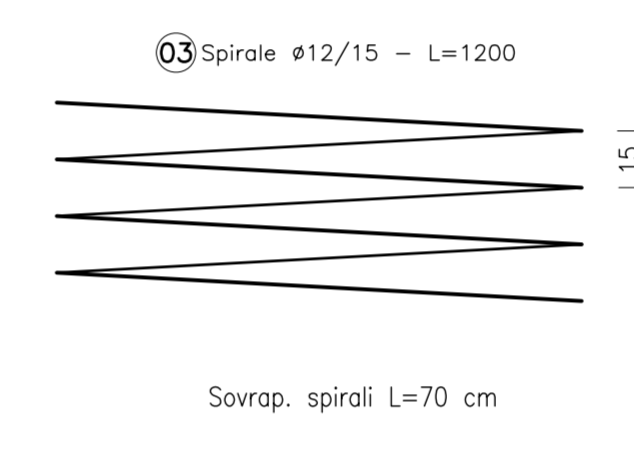
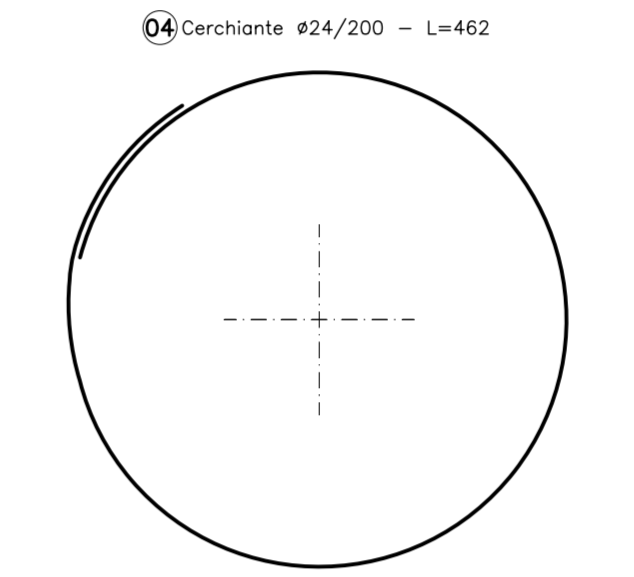
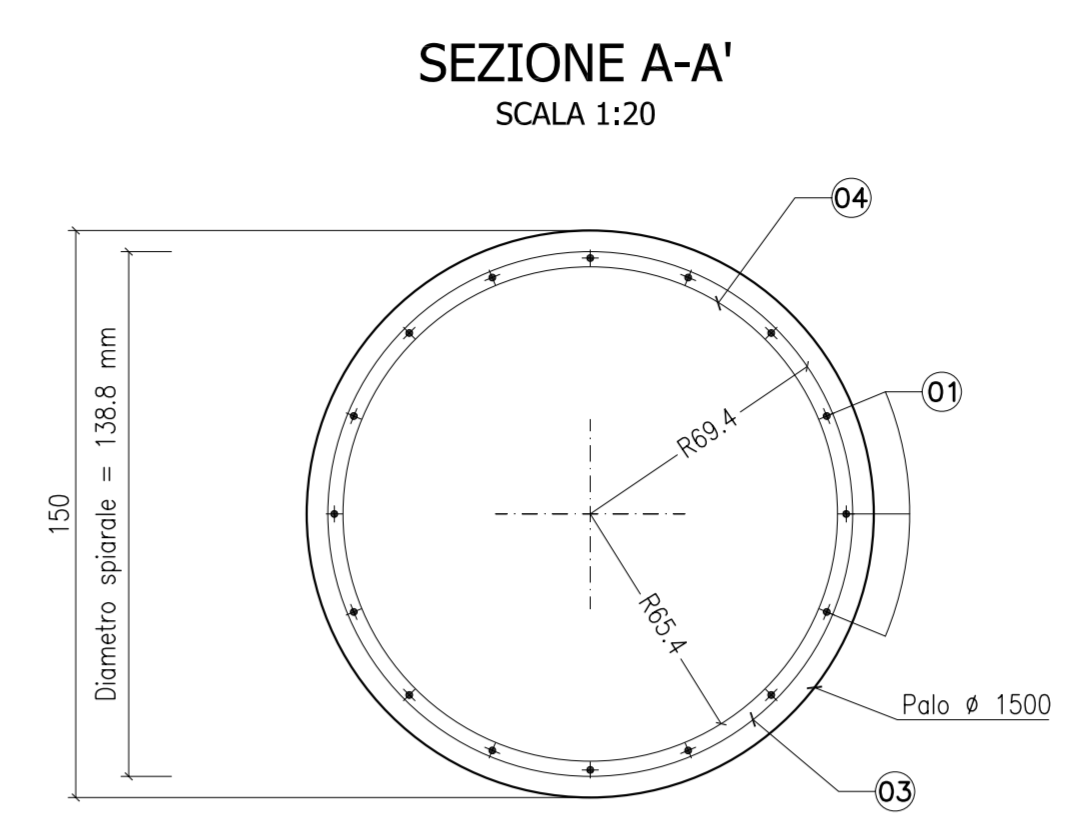
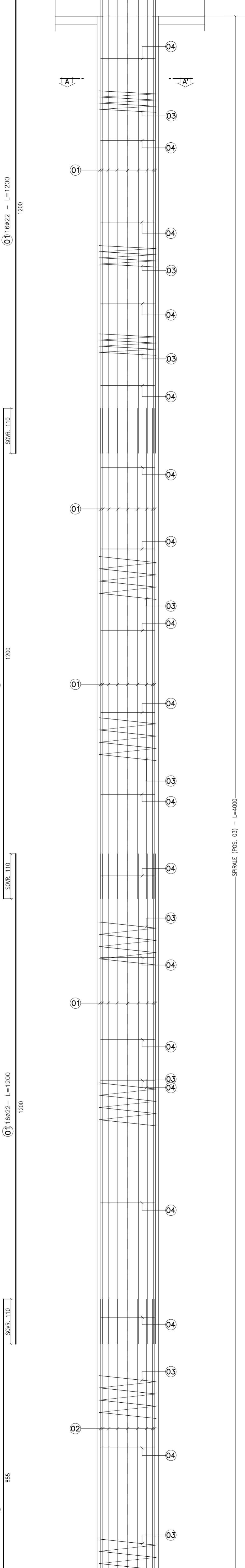
ARMATURA PALO Ø1500 - L=36.0 m
(CARR. SX: P3-P7-P8-P9-P12) - (CARR. DX: P3-P4-P7-P8-P9-P12)
SCALA 1:50



ARMATURA PALO Ø1500 - L=38.0 m
(CARR. SX: P5-P10) - (CARR. DX: P5-P10)
SCALA 1:50



ARMATURA PALO Ø1500 - L=40.0 m
(CARR. SX: P1-P2-P4-P6-P11) - (CARR. DX: P1-P2-P6-P11)
SCALA 1:50



CONGLOMERATO CEMENTIZIO ORDINARIO				
Elemento Strutturale	Copertura minima (cm)	Classi di resistenza (MPa)	Classi di esposizione	Classi di consistenza
CLS DI PULIZIA E LIVELLAMENTO	-	C12/15	-	-
PALI	5.0	C32/40	XA2	S3 - S4
ZATTERE DI PILE E SPALLE	3.5	C35/45	XA2	S3 - S4
ELEVAZIONE SPALLE	3.5	C28/35	XF2	S3 - S4
ELEVAZIONE PILE E PULVINI	3.5	C28/35	XF2	S3 - S4
BAGGIOLI	3.0	C35/45	XF2	S4
SOLETTA IMPALCATO	3.0	C32/40	XC4	S4
CORDOLI E MARCIAPEDI	3.0	C32/40	XF2	S4
PREDALLES	3.0	C32/40	XC4	S4
VELETTE	3.0	C32/40	XF4	S4

ARMATURE PER C.A.

ACCIAIO AD ADERENZA MIGLIORATA CONTROLLATO IN STABILIMENTO AVENTE LE SEGUENTI CARATTERISTICHE:

- R450C
- $f_y/f_{yk} \leq 1.35$
- (f_t/f_{tk}) medio ≥ 1.15

f_y = Singolo valore tensione di snervamento
 f_{yk} = Valore caratteristico di riferimento
 f_t = Singolo valore tensione di rottura

CARPENTERIA METALLICA

TRAVI PRINCIPALI E TRASVERSI

- ACCIAIO EN 10025-5 S355J2W+N (ex Fe510 "Corten") (Spessori fino a 40 mm)
- ACCIAIO EN 10025-5 S355K2W+N (ex Fe510 "Corten") (Spessori da 40 mm a 80 mm)
- ACCIAIO EN 10025-5 S355NLW+N (ex Fe510 "Corten") (Spessori maggiori di 80 mm)

CONTROVENTI (comprese le piastre di collegamento bullonate)

- ACCIAIO EN 10025-5 S355J2W+N (ex Fe510 "Corten")

PIOLI

Tipo "Nelson" Ø22
 Acciaio tipo S235J2+C450 secondo EN ISO 13918

BULLONI AD ALTA RESISTENZA

Bulloni ad Alta Resistenza per giunzioni ad attrito conformi alle specifiche contenute nel p.to 11.3.4.6.2 del D.M. 14.01.2008:

- Viti cl. 10.9
- DADI classe 10
- RONDELLE C 50

I bulloni dovranno essere montati con una rosetta sotto la testa della vite e una rosetta sotto il dado;

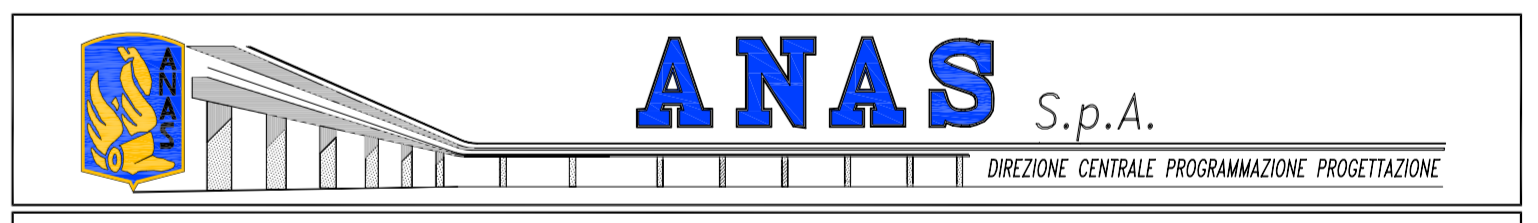
- I bulloni dovranno essere contrassegnati con le indicazioni del produttore e la classe di resistenza;
- I bulloni disposti verticalmente avranno la testa della vite rivolta verso l'alto e il dado verso il basso

SALDATURE

- SALDATURE: procedimenti di saldatura omologati e qualificati secondo D.M. 14.01.2008;
- Tutte le giunzioni per l'unione dei cnci delle TRAVI PRINCIPALI saranno eseguite con saldature testa a testa e completa penetrazione di 1° classe

NOTE CARPENTERIA METALLICA

- LE TRAVI PRINCIPALI SARANNO INTERAMENTE SALDATE E SICURAMENTE CON CONTINUITA' L'ANDAMENTO DEL TRACCIATO STRADALE
- I TRASVERSI INTEREDI, DI PILA E DI SPALLA SARANNO COLLEGATI ALLE TRAVI PRINCIPALI CON GIUNZIONI SALDATE
- I GIUNTI DI SALDATURA ESEGUITI IN CANTIERE DOVRANNO ESSERE TRATTATI ESEGUENDO UNA PULIZIA DELLA SUPERFICIE PER RIMUOVERE EVENTUALI SCORIE DI SALDATURA E QUINDI APPLICANDO IL CICLO DI VERNICIATURA COMPLETO SOVRAPPONENDOSI ALLE MANI GIÀ ESEGUITE IN OFFICINA PER UNA LUNGHEZZA DI 3 CM CIRCA. LA QUARTA MANO DI VERNICE DOVRÀ ESSERE APPLICATA IN CANTIERE SOLAMENTE ALLA FINE DEL MONTAGGIO DELLE STRUTTURE ED ESEGUITA SOLAMENTE DOPO AVER COMPLETATO IL NECESSARIO CICLO DELLE PARTI DANNEGGIATE DURANTE LE OPERAZIONI DI MONTAGGIO.
- LE BULLONATURE DOVRANNO ESSERE SGROSSATE CON SOLVENTE COMPATIBILE CON LE VERNICI ADOTTATE, PRIMA DI ESSERE SOTTOPORTE ALLO STESSO CICLO DI VERNICIATURA PREVISTO PER LE STRUTTURE PRINCIPALI.



PA 12/09
 CORRIDOIO PLURIMODALE TIRRENICO - NORD EUROPA
 ITINERARIO AGRIGENTO - CALTANISSETTA - A19
 S.S. N° 640 "DI PORTO EMPEDOCLE"
 AMMODERNAMENTO E ADEGUAMENTO ALLA CAT. B DEL D.M. 5.11.2001
 Dal km 44+000 allo svincolo con l'A19



OPERE D'ARTE MAGGIORI
 VIADOTTI
 Viadotto Giulfo
 Armatura Pali di Fondazione

Codice Unico Progetto (CUP) : F91B09000070001

Codice Elaborato:

PA12_09 - E	1	4	4	V	I	2	0	1	V	I	0	1	8	B	B	0	8	2	B
-------------	---	---	---	---	---	---	---	---	---	---	---	---	---	---	---	---	---	---	---

Scale: VARIE

F																			
E																			
D																			
C																			
B	Luglio 2011	Revisione a seguito di incontri con il Committente	T. FASOLO	F. NIRELLI	M. LITI	P. PAGLINI													
A	Aprile 2011	EMISSIONE	T. FASOLO	F. NIRELLI	M. LITI	P. PAGLINI													
REV.	DATA	DESCRIZIONE	REDATTO	VERIFICATO	APPROVATO	AUTORIZZATO													

Responsabile del procedimento: Ing. MAURIZIO ARAMINI

<p>Il Progettista:</p>	<p>Il Consulente Specialista:</p>	<p>Il Geologo:</p>	<p>Il Coordinatore per la sicurezza in base al progetto:</p>	<p>Il Direttore dei lavori:</p>
------------------------	-----------------------------------	--------------------	--	---------------------------------