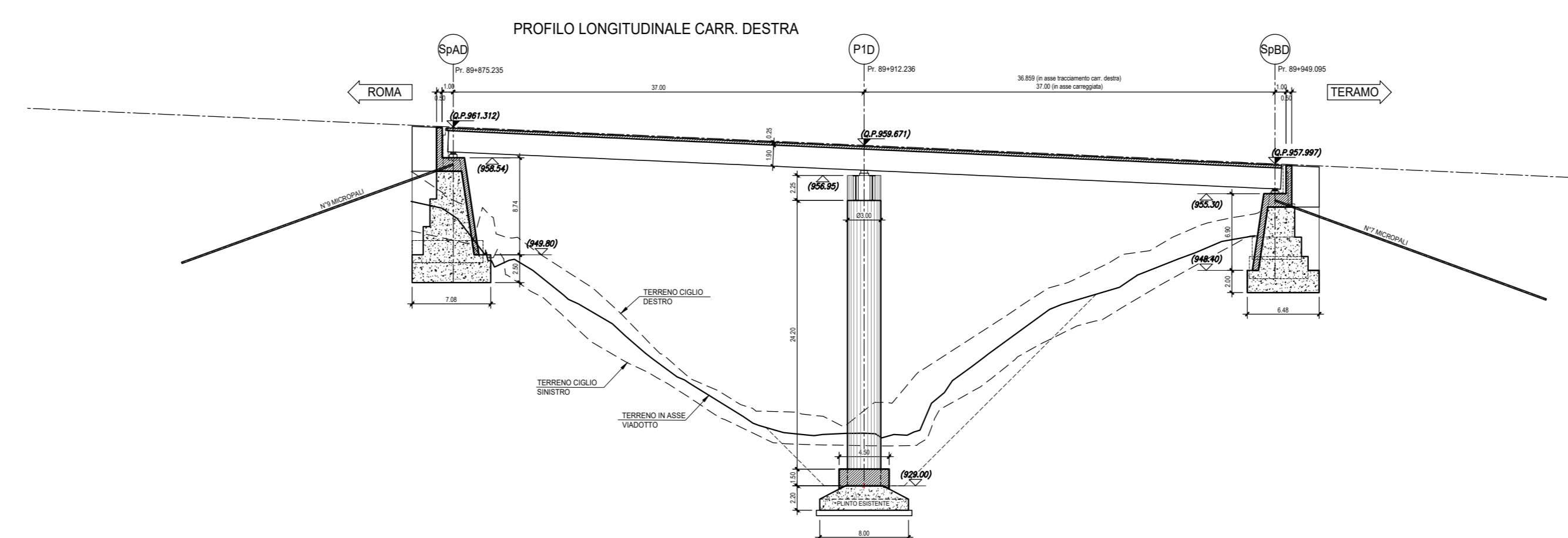
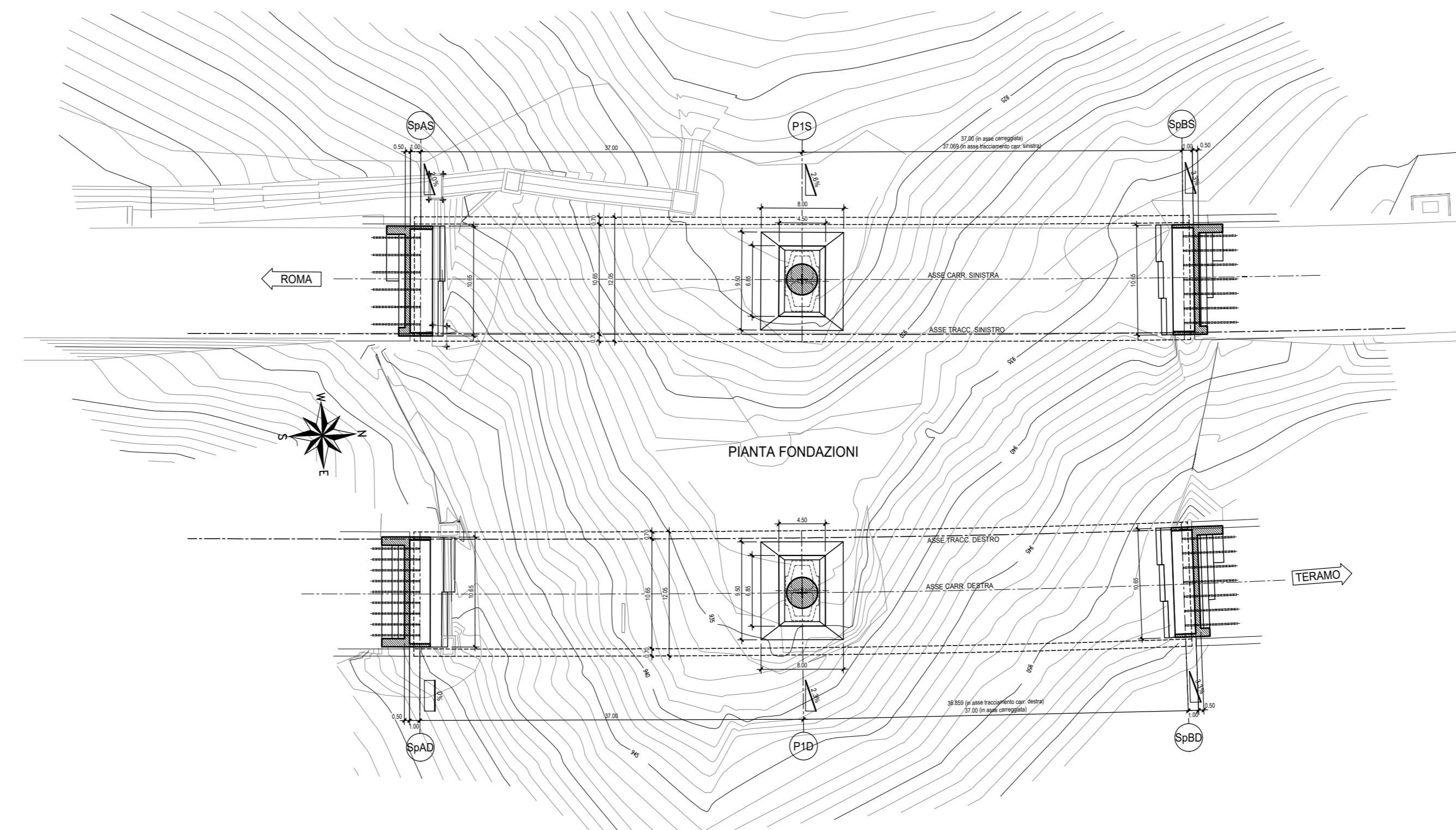
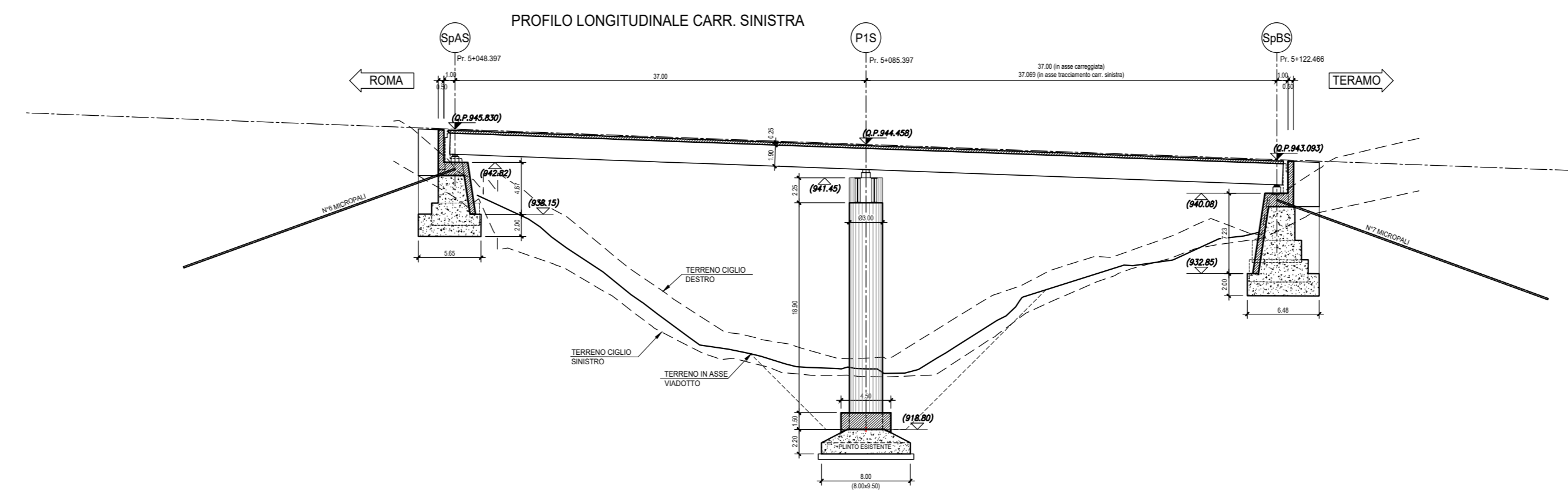
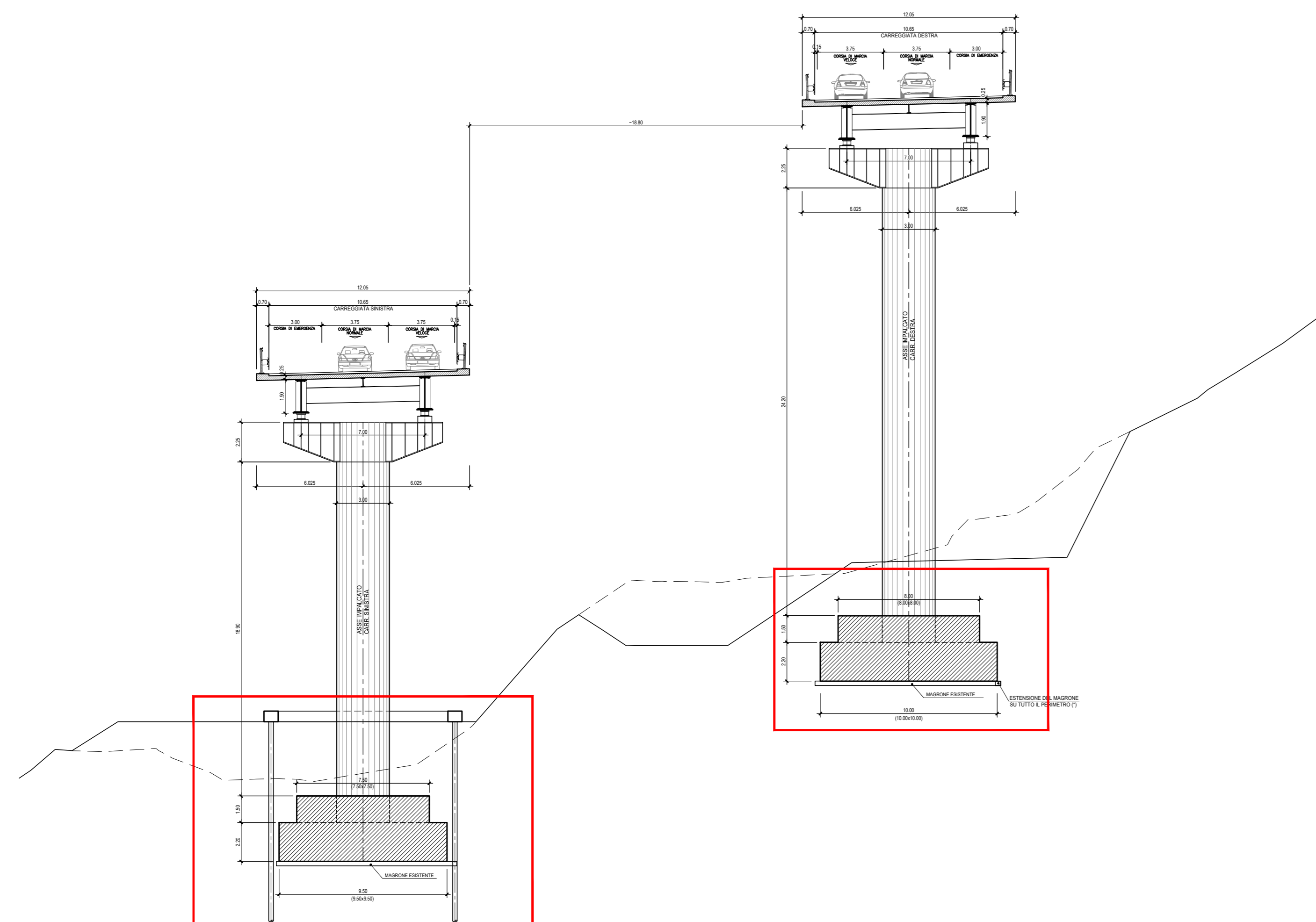
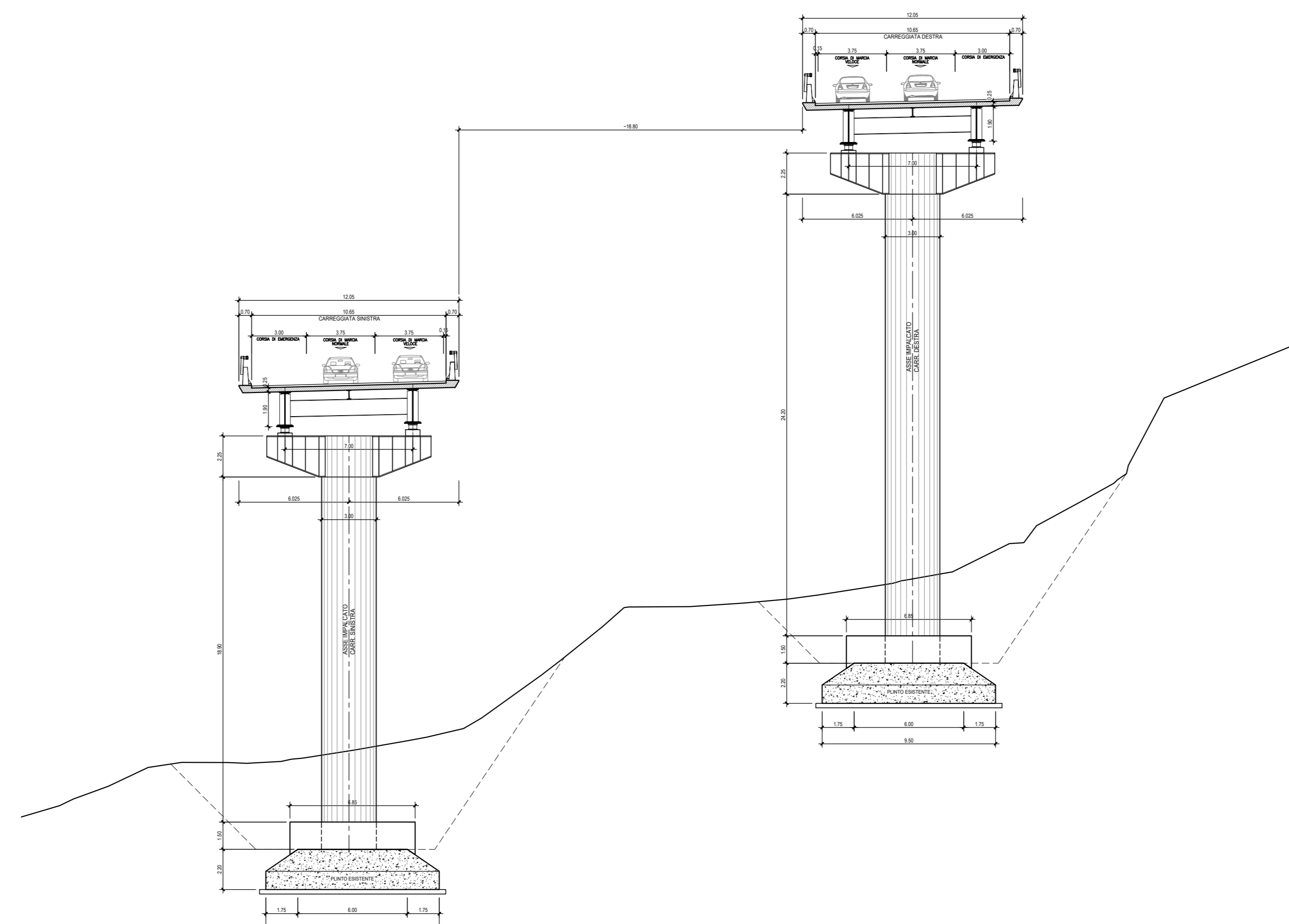


SEZIONE TRASVERSALE TIPO - VN 100_ PROGETTO ESECUTIVO DI VARIANTE
Scala 1:200



SEZIONE TRASVERSALE TIPO - VN50_ PROGETTO APPROVATO
Scala 1:200





AUTOSTRADE A24/A25
ROMA - L'AQUILA - TERAMO
TRATTA TORNIMPARTE - L'AQUILA OVEST

INTERVENTI DI ADEGUAMENTO
AI SENSI DELLA LEGGE 228/2012
ART.1 COMMA 183

INTERVENTI DI ADEGUAMENTO ALLA NORMA NTC 2018
VIADOTTI: VALLE ORSARA, VACCARINI, LE PASTENA,
CERQUETA E VALLE MONITO

1° Stralcio - Viadotti: LE PASTENA, CERQUETA E VALLE MONITO

PROGETTO ESECUTIVO DI VARIANTE



DOCUMENTAZIONE INTEGRATIVA PER ENTI

VIADOTTO CERQUETA

CONFRONTO TRA LE PARTI DI OPERA VARIATE CON VN 100, RISPETTO ALLA VN 50
PLANIMETRIA, PROFILO LONGITUDINALE E SEZIONE TIPO

| COMMESSA | FASE | MACRO OPERA | AMBITO/OPERA | DISCIPLINA | TIPO | PROGR. | REV. | SCALA |
|----------|------|-------------|--------------|------------|------|--------|------|-------|
| 25001 | E | 001 | V1072 | D1E | D1 | 001 | A | Varie |

| Rev. | Data | Descrizione | Redatto | Verificato | Approvato |
|------|------------|-------------|------------|------------|-----------|
| A | Marzo 2021 | Emissione | Borgiacomo | | Bacco |

GRUPPO DI PROGETTAZIONE:

CP. STRUTTURALI: Ing. Guido Romani (Dir. Ing. Roberto n.1347)

CP. GEOTECNICHE: Ing. Luca Costantini (Dir. Ing. Roma n.42202)

CP. STRADALI: Ing. Francesco Costantini (Dir. Ing. Oreste n.2172)

CP. IDRAULICHE: Ing. Roberto Guadagni (Dir. Ing. Roma n.42368)

CECLOGIA: Geol. Gino Anselmi (Dir. Geol. Lelio n.1941)

SICUREZZA (CSP): Ing. Riccardo Dal Re (Dir. Ing. Oreste n.1799)

COMPUTI: Geom. Stefano Ferrari

IL RESPONSABILE INTERDISCIPLINARE PRESTAZIONI SPECIFICHE:

Ing. Andrea Sciacca
Dir. Ing. Roma n. 2053/A

IL RESPONSABILE DEL PROCEDIMENTO:

VICIO
Dir. Ing. Torino Russo

Il presente documento non potrà essere copiato, ristampato o altrimenti pubblicato, né tutto o in parte, senza il consenso scritto della Strada dei Parchi S.p.A. Sono vietate non autorizzate riproduzioni, ristampe o modifiche. Il presente documento è di proprietà di Strada dei Parchi S.p.A. e non può essere utilizzato per altri scopi senza il permesso scritto di Strada dei Parchi S.p.A.

Disegnato / File: 13_00_05_01 / 25001E001V07202E001A.DWG