

DESCRIZIONE	CODICE
COROGRAFIA GENERALE 1:25000 - DA KM 05+000.000 A KM 140+779.864 - TAV.3	A20200DE2C3F0001003
COROGRAFIA 1:10000 DA KM 97+000.000 A KM 105+000.000 e IC BRESCIA EST T.3	A20200DE2C4F0001009
PLAN DI TRAC LINEA AC DA KM 99+424.970 A KM 103+000.000 E IC BRESCIA EST	A20200DE2F8F0001017
PLANIMETRIA GENERALE LINEA AC DA KM 99+700 A KM 104+120 e IC BRESCIA EST	A20200DE2F9F0001017
PROFILI LONGITUDINALE-ASSE LINEA AC DA KM 99+424.970 A KM 108+424.970	A20200DE2M3F0001002
QUADRO D'UNIONE PLANIMETRIE TAV.2	A20200DE2F7F0001081
PROFILI LONGITUDINALE LINEA AC DAL KM 101+000.000 AL KM 101+100.000	A20200DE2F7F0001082
PROFILI LONGITUDINALE LINEA AC DAL KM 101+100.000 AL KM 102+000.000	A20200DE2W9F0001145
SEZIONI TRASVERSALI LINEA AC DA KM 100+950.000 A KM 101+327.316	A20200DE2W9F0001146
SEZIONI TRASVERSALI LINEA AC DA KM 101+350.000 A KM 102+550.000	A20200DE2L7F0005009
PLANIMETRIE E PROFILI CON MURI DA KM 100+945.276 A KM 101+500.000	A20200DE2PXF0000001
PIANO SCHEMATICO DI LINEA	A20200DE2PXF0000009
PROFILI LONGI DI TRACCIAMENTO LINEA AC DA KM 99+424.970 A KM 108+424.970	A20200DE2PFR0000017
PIANO ACCESSIBILITA' ALLA LINEA DA KM 99+700 A KM 104+120 IC BRESCIA EST	A20200DE2PFR0000017
SOVR. FER - PIANO TIPO IN LINEA DELLA SOVR. STRUTTURA LINEA AC E IC	A20200DE2PXS000001
PIANO SCHEMATICO DELL'ARMAMENTO	A20200DE2PXS000001
SOVR. STRUTTURA FERROVIARIA - SEZIONI TIPO IN RILEVATO/TRINSEA - LINEA AC	A20200DE2WBSF0000001
SOVR. STRUTTURA FERROVIARIA - SEZIONI TIPO IN DOTTO LINEA AC E IC	A20200DE2WBSF0000005
SOVR. FER - SEZ. TIPO IN GALLERIA NAT'ART.POLICENTRICA - LINEA AC	A20200DE2WBSF0000003
SOVR. FER - SEZIONI TIPO IN GALLERIA ART. SCATOLARE LINEA AC e IC	A20200DE2WBSF0000004

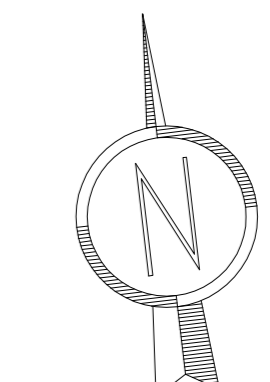
IL CODICE COMMESSA "A202" E' STATO SOSTITUITO CON "IN05"

NOTE GENERALI

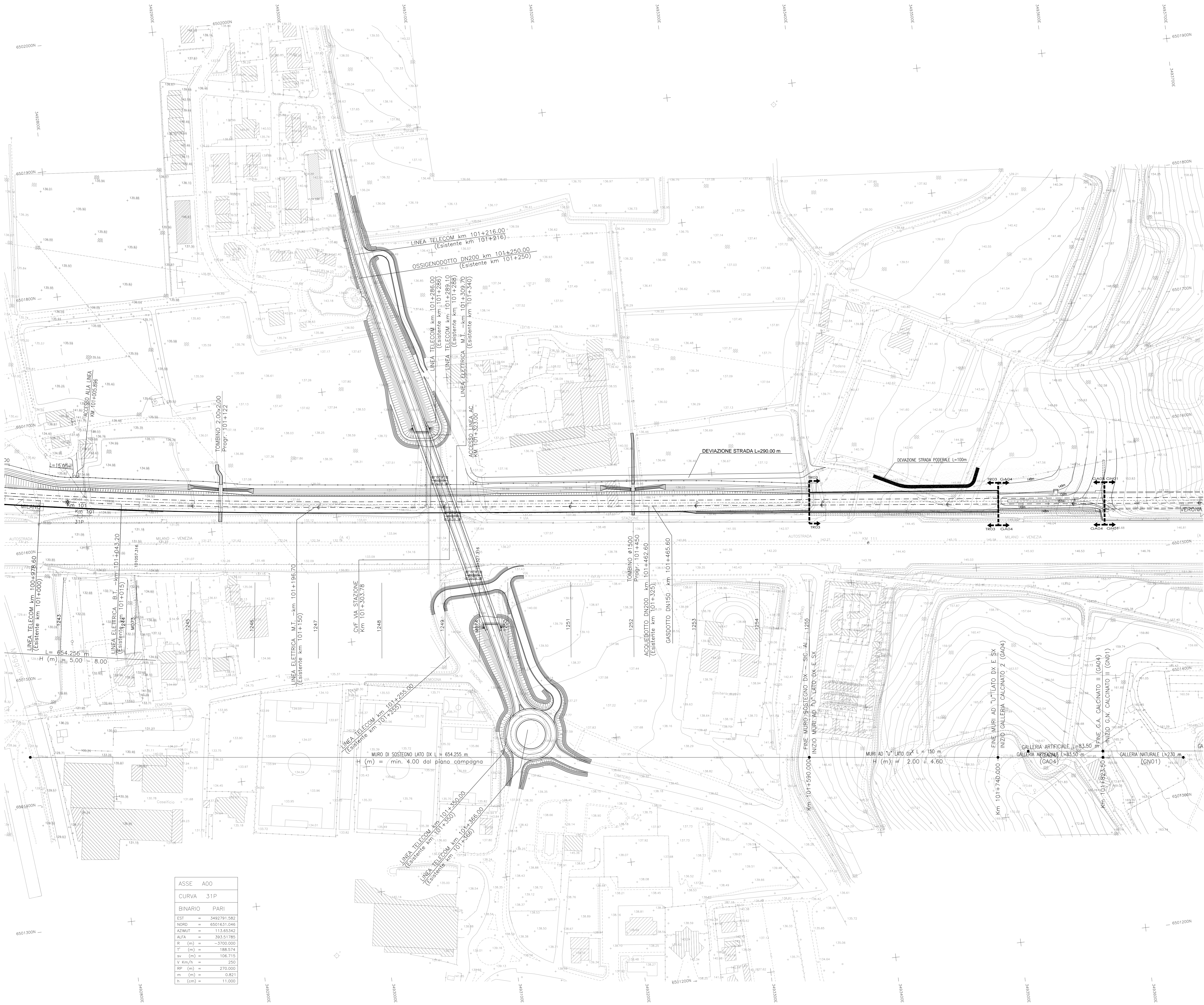
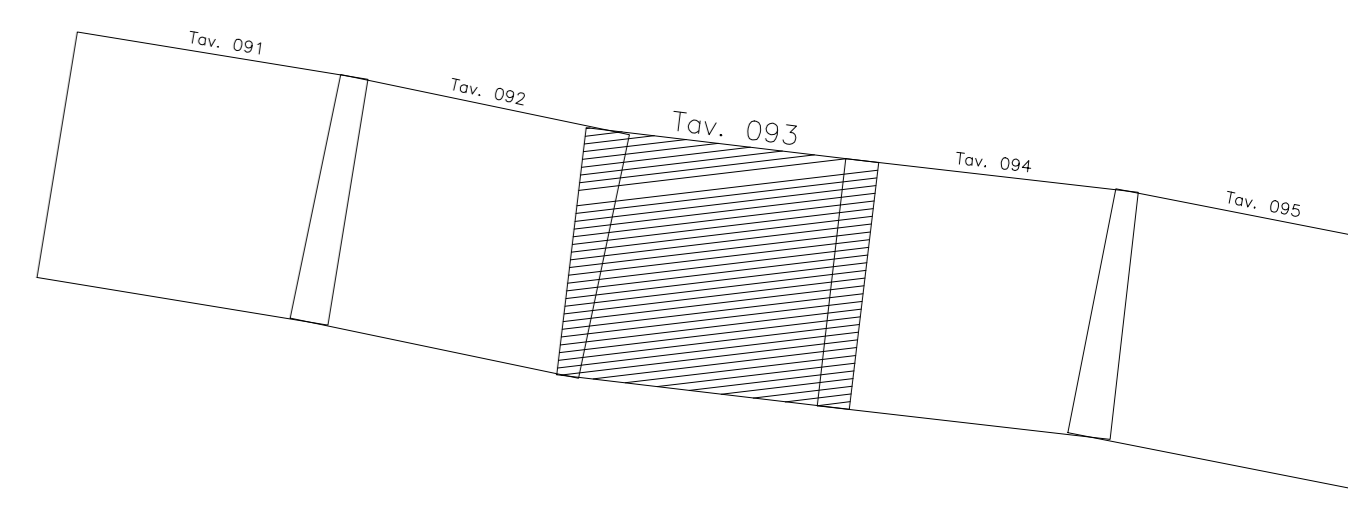
LEGENDA

- CHILOMETRICA
- ETOMETRICA
- TANGENTE PRIMITIVA
- QUOTA TERRENO
- CANCELLO D'ACCESSO ALLA PISTA DI SERVIZIO
- RECINZIONE PISTA DI SERVIZIO
- PIAZZOLA D'INVERSIONE
- VERTICE TRACCIAMENTO PLANIMETRICO
- VIABILITA' D'ACCESSO AI PIAZZALI TECNOLOGICI
- CANALETTA DI SMALTIMENTO ACQUE DI PIATTAFORMA
- SEZIONI TRASVERSALI
- PARAMETRATURA CARTOGRAFICA
- DEVIAZIONE IDRAULICA
- FOSSATO RIVESTITO AD "U" IN CLS

CARATTERISTICHE DEI MATERIALI



QUADRO DI UNIONE



ASSE A00	
CURVA	31P
BINARIO PARI	
EST	= 3492791.582
NORD	= 6501631.046
AZIMUT	= 113.65342
ALFA	= 393.51785
B	= -3700.000
T' (m)	= 188.574
sv (m)	= 106.715
V km/h	= 250
RP (m)	= 270.000
m (m)	= 0.821
h (cm)	= 11.000

COMMITTENTE: **GRUPPO FERROVIARIA ITALIANA**

ALTA SORVEGLIANZA: **GRUPPO FERROVIE DELLO STATO ITALIANE**

GENERAL CONTRACTOR: **Cepav due**

INFRASTRUTTURE FERROVIARIE STRATEGICHE DEFINITE DALLA LEGGE OBBIETTIVO N. 443/01

LINEA A.V./A.C. TORINO - VENEZIA Tratta MILANO - VERONA

Lotto funzionale Brescia-Verona

PROGETTO DEFINITIVO

PLANIMETRIA LINEA A.C.

DA KM 101+024.970 A KM 101+824.970

TAVOLA N° 93

Verificata	Data	Approvato	Data

COMMESSA	LOTTO	FASE	ENTE	TIPO DOC.	OPERA/DISCIPLINA	PROGR.	REV.	SCALA
IN05	00	D	E2	P7	IF0001	093	1	1:1000

PROGETTAZIONE GENERAL CONTRACTOR						Autorizzato/Data	
Rev.	Data	Descrizione	Redatto	Verificato	Approvato	Data	Censorio
0	31/03/14	EMISSIONE PER CDS	M.T.	GHELFI	31/03/14	31/03/14	Cepav due
1	01/07/14	REVISIONE PER CDS	...	...	01/07/14	01/07/14	Cepav due
2							