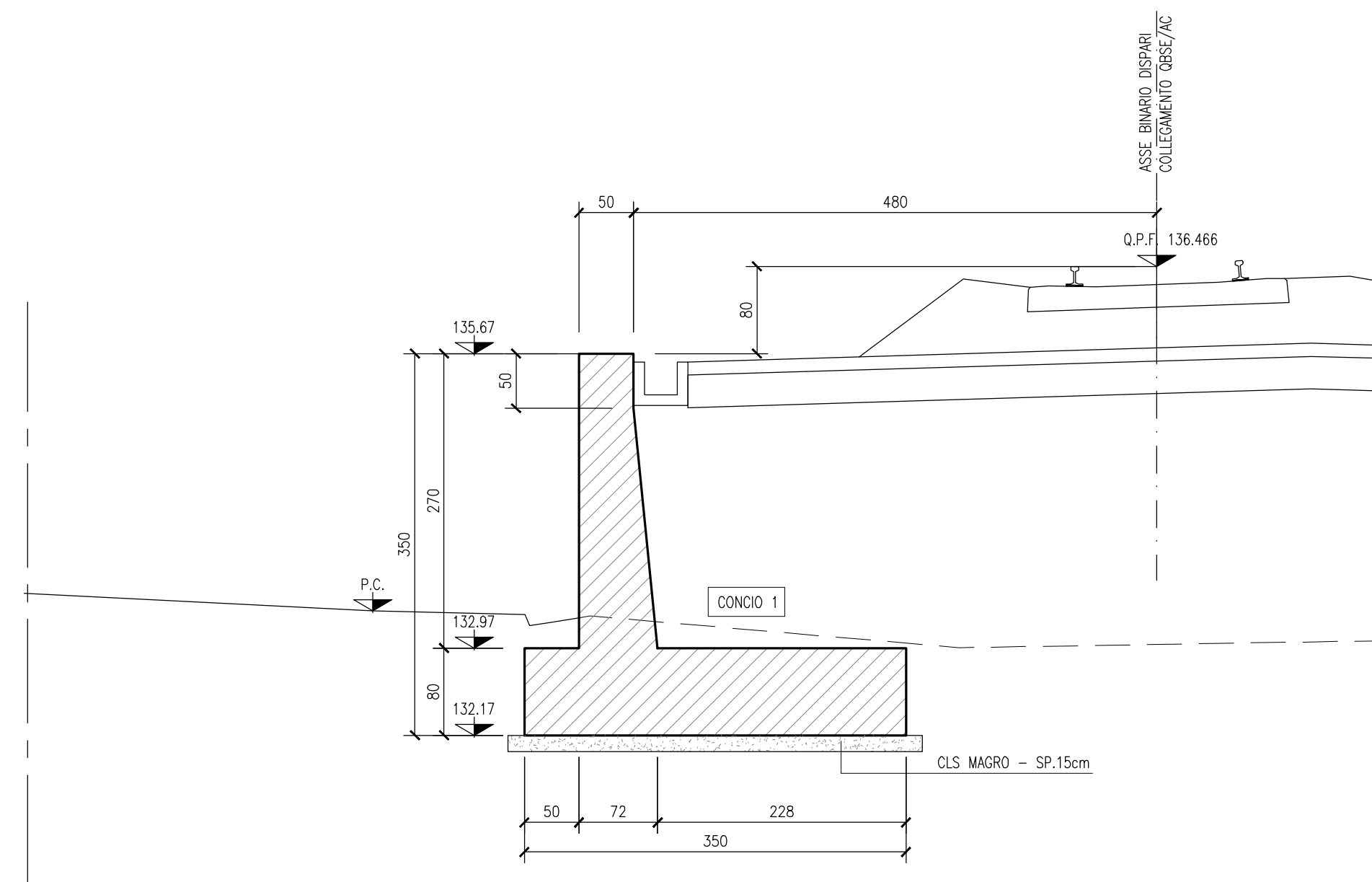
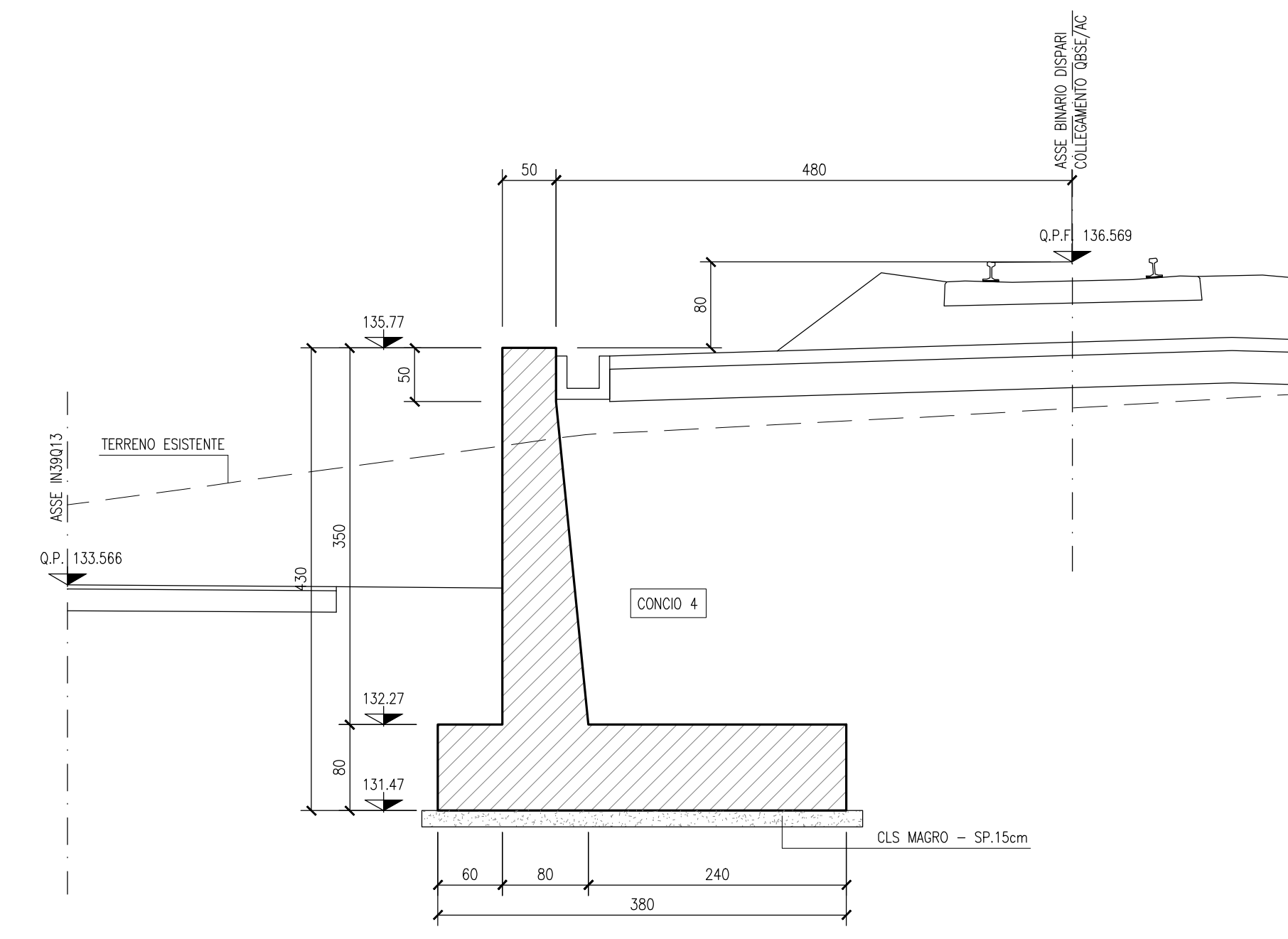


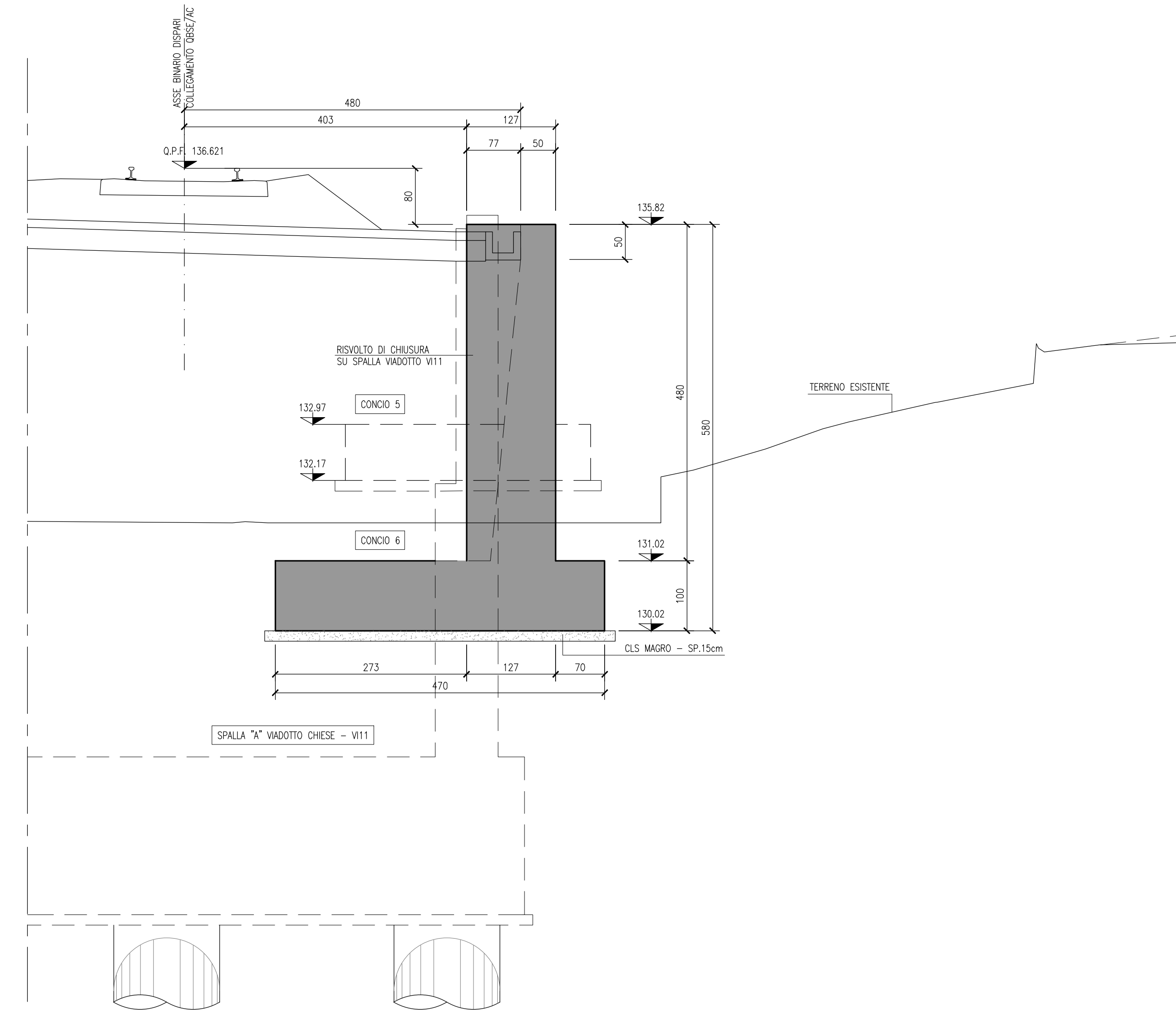
SEZIONE 1-1  
scala 1:50



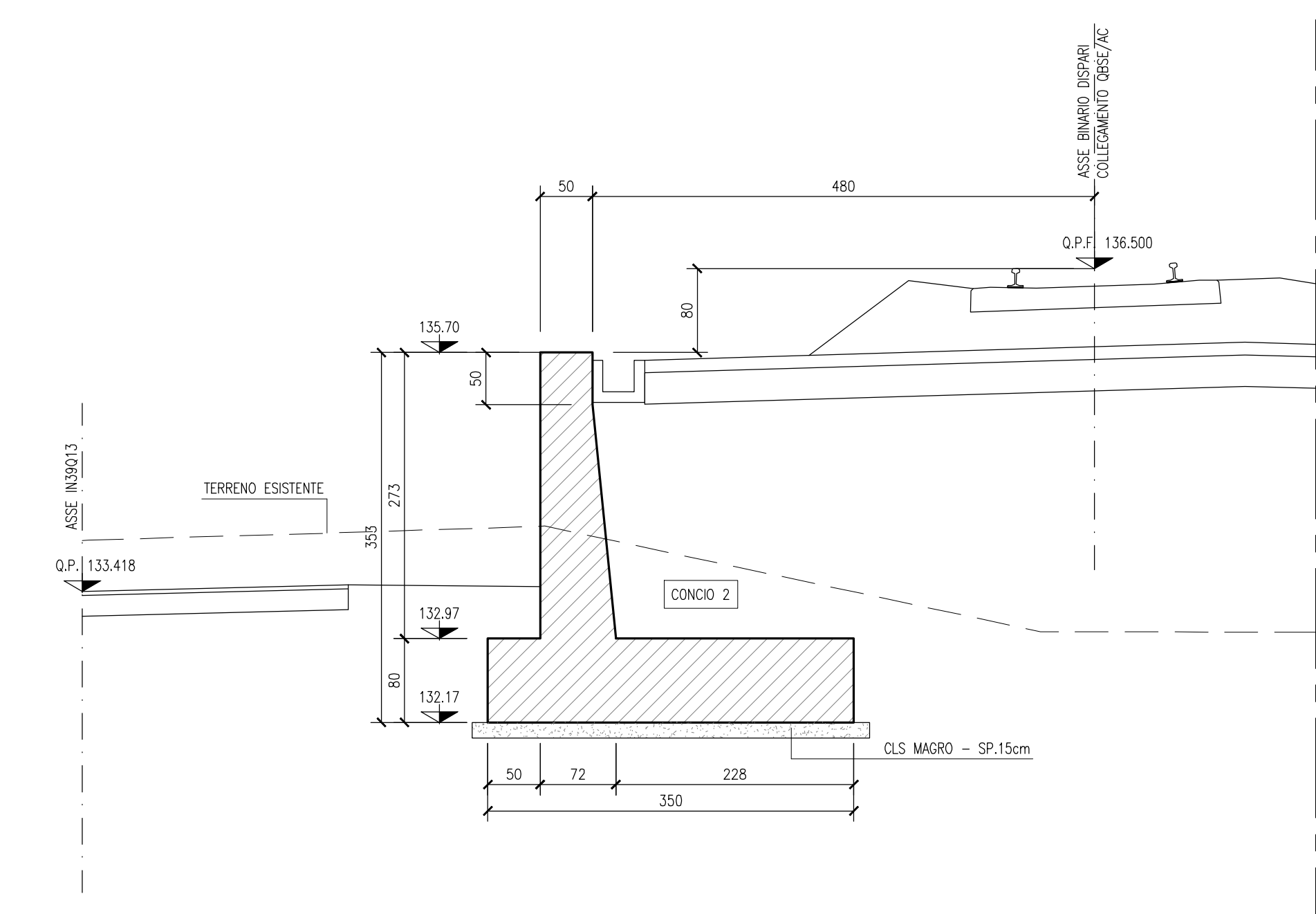
SEZIONE 4-4  
scala 1:50



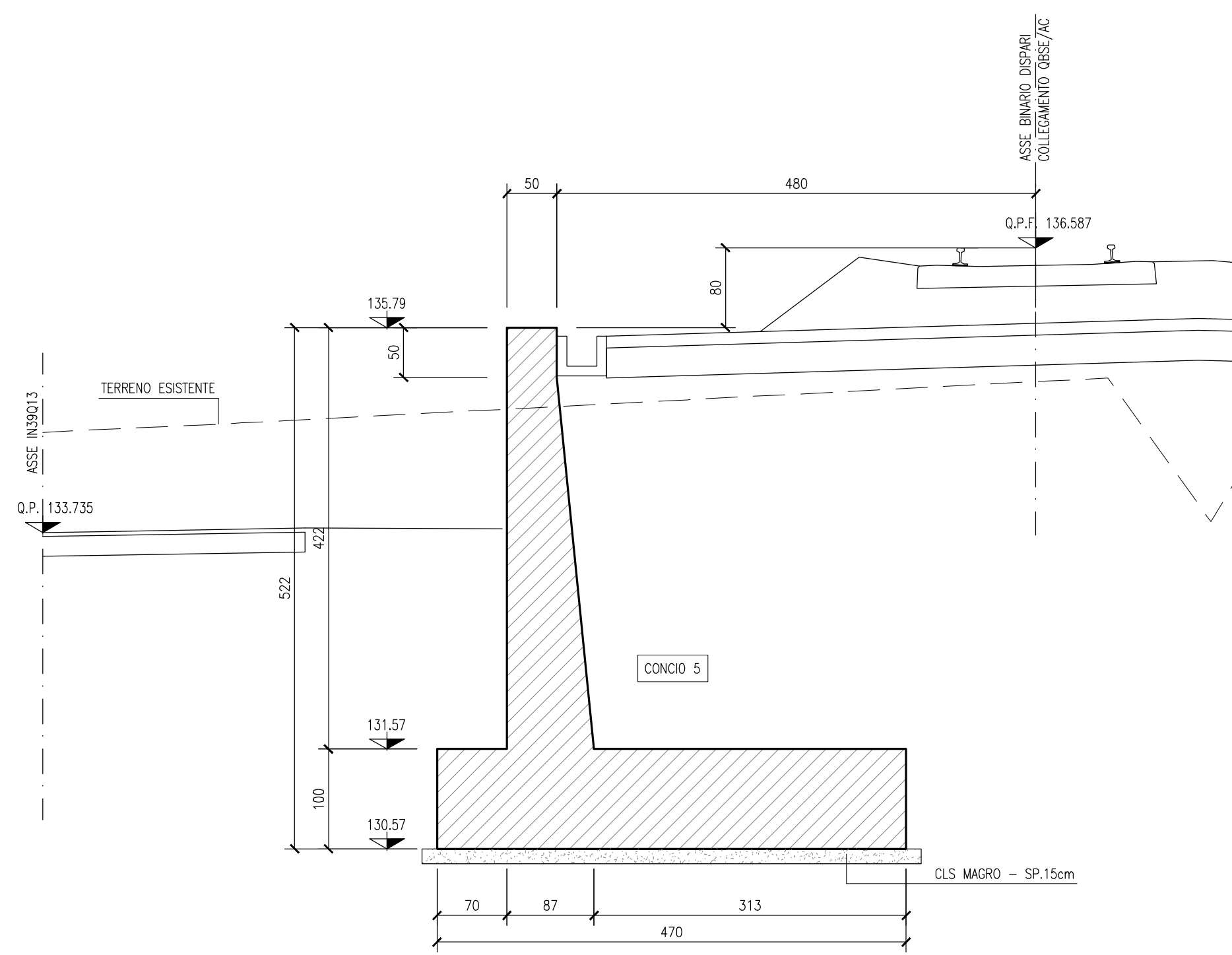
SEZIONE 7-7  
scala 1:50



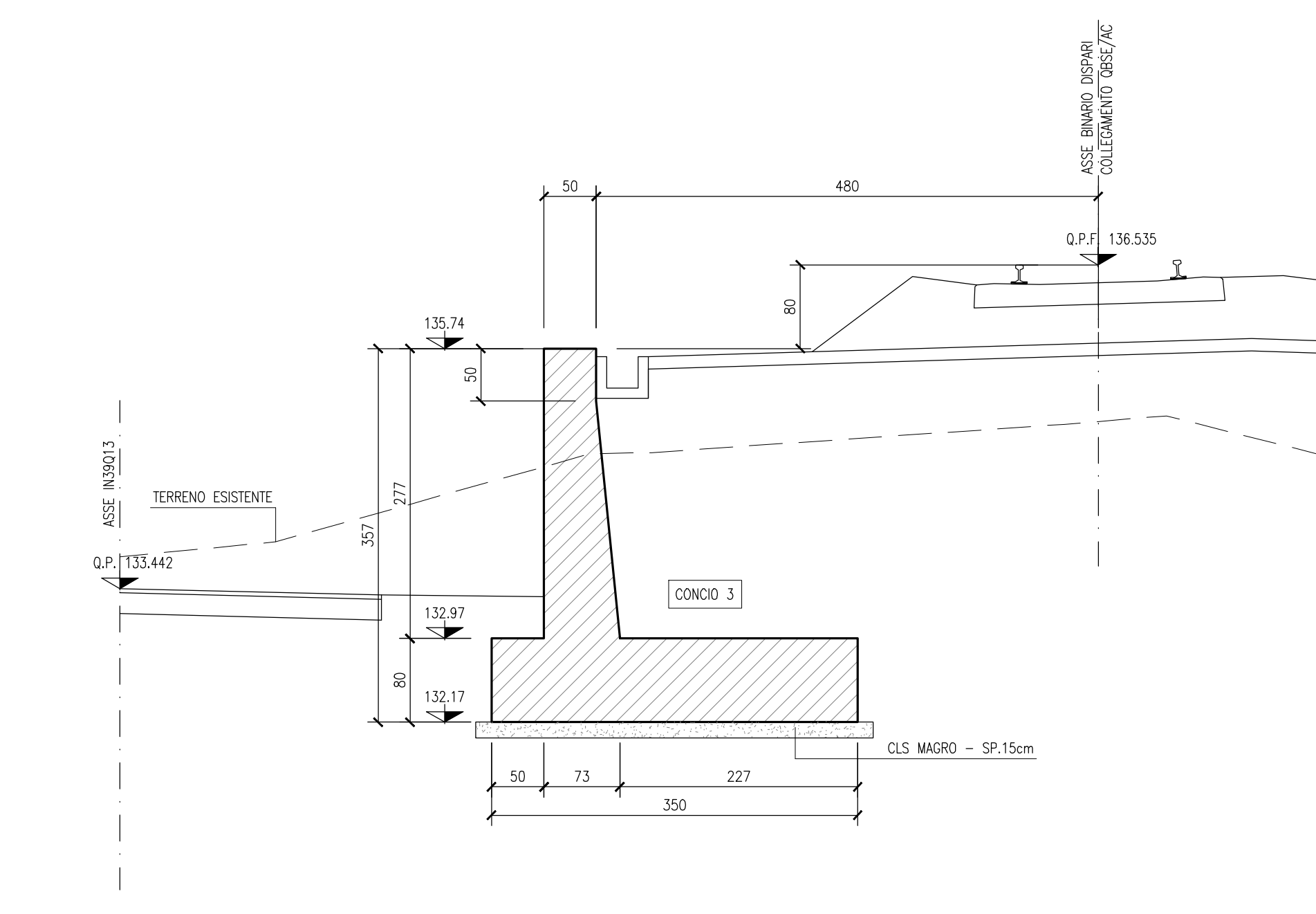
SEZIONE 2-2  
scala 1:50



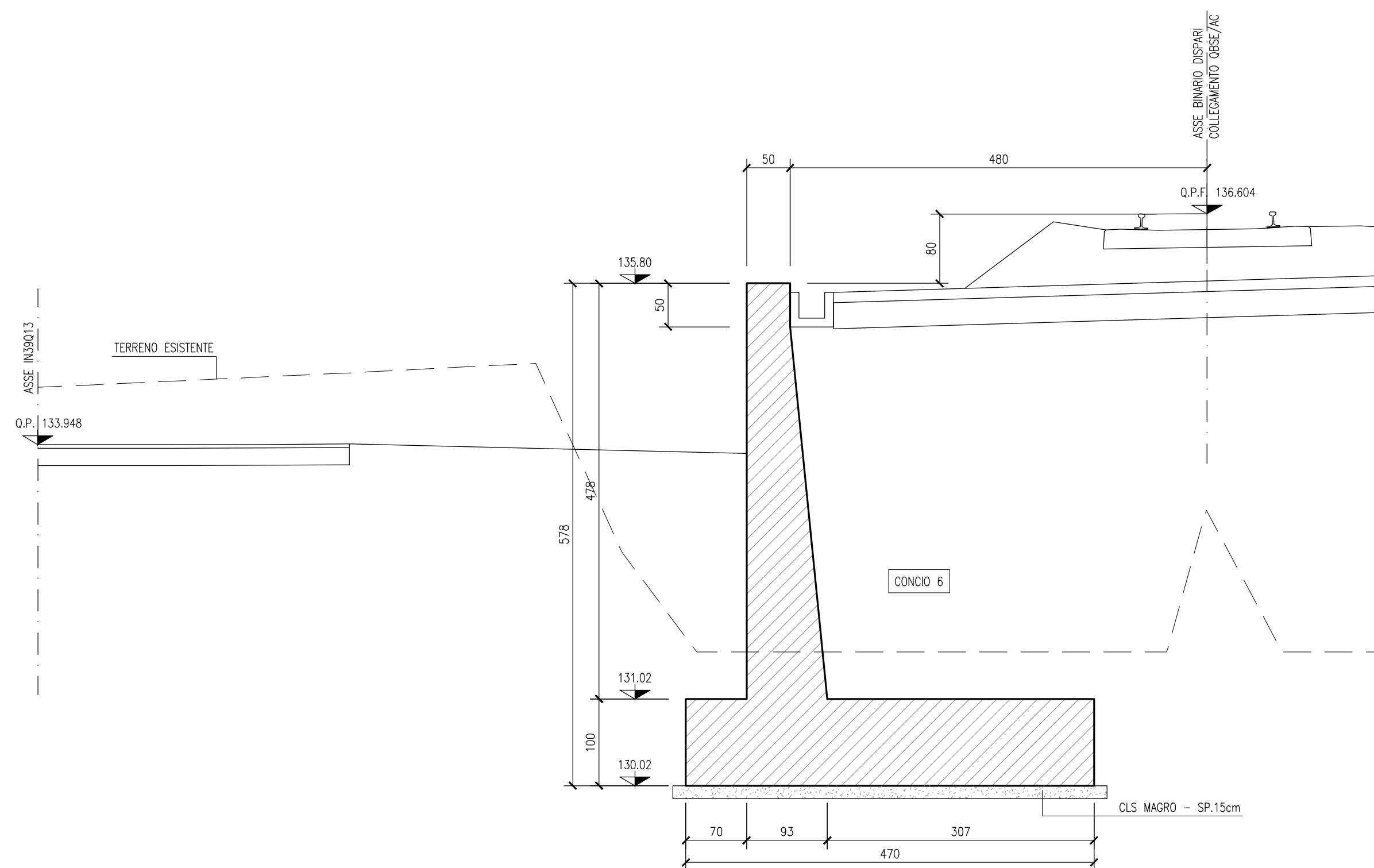
SEZIONE 5-5  
scala 1:50



SEZIONE 3-3  
scala 1:50



SEZIONE 6-6  
scala 1:50



DISEGNI DI RIFERIMENTO

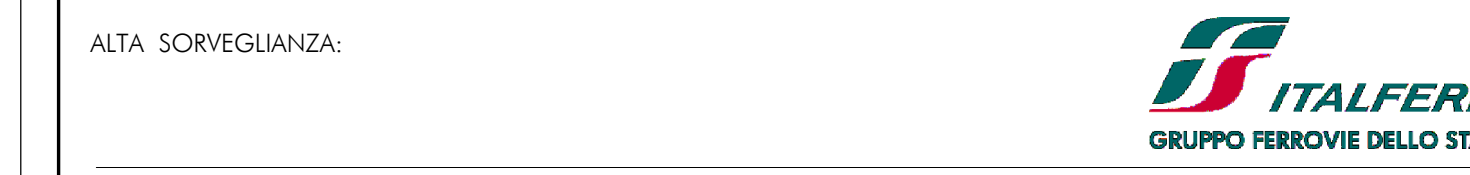
DESCRIZIONE	CODICE
- R86 - PLANIMETRIA DI PROGETTO - TAVOLA 1	INOR12E2ZBR8600001
- R86 - PLANIMETRIA DI PROGETTO - TAVOLA 2	INOR12E2ZBR8600002
- R86 - PLANIMETRIA DI PROGETTO - TAVOLA 3	INOR12E2ZBR8600003
- R86 - PLANIMETRIA ORIZZONTALE - TAVOLA 1	INOR12E2ZBR8604001
- R86 - PLANIMETRIA ORIZZONTALE - TAVOLA 2	INOR12E2ZBR8604002
- R86 - PLANIMETRIA ORIZZONTALE - TAVOLA 3	INOR12E2ZBR8604003
- R86 - PROFILO LONGITUDINALE - TAVOLA 1	INOR12E2ZBR8600011
- R86 - PROFILO LONGITUDINALE - TAVOLA 2	INOR12E2ZBR8600012
- R86 - SEZIONI TRASVERSALI - TAVOLA 1	INOR12E2ZBR8600001
- R86 - SEZIONI TRASVERSALI - TAVOLA 2	INOR12E2ZBR8600002
- R86 - SEZIONI TRASVERSALI - TAVOLA 3	INOR12E2ZBR8600003
- R86 - SEZIONI TRASVERSALI - TAVOLA 4	INOR12E2ZBR8600004
- R86 - SEZIONI TRASVERSALI - TAVOLA 5	INOR12E2ZBR8600005
- R86 - SEZIONI TRASVERSALI - TAVOLA 6	INOR12E2ZBR8600006
- R86 - SEZIONI TRASVERSALI - TAVOLA 7	INOR12E2ZBR8600007
- R86 - SEZIONI TRASVERSALI - TAVOLA 8	INOR12E2ZBR8600008
- R86 - SEZIONI TRASVERSALI - TAVOLA 9	INOR12E2ZBR8600009
- R86 - SEZIONI TRASVERSALI - TAVOLA 10	INOR12E2ZBR8600010
- R86 - SEZIONI TRASVERSALI - TAVOLA 11	INOR12E2ZBR8600011
- R86 - DIMENSIONI STRADA LOCALE INOR13 - PLAN DI PROGETTO, TRACCIAMENTO E PROFILO LONG.	INOR12E2ZBR8605001
- R86 - DIMENSIONI STRADA LOCALE INOR13 - SEZIONI TRASVERSALI	INOR12E2ZBR8605002
- R86 - INDOSSO - MURO DI SOSTEGNO IN SX - CARPENTERIA - PANTA E SEZ. LONGITUDINALE	INOR12E2ZBR8602001
- R86 - INDOSSO - MURO DI SOSTEGNO IN SX - SEZIONE TIPO E PARTICOLARI COSTRUTTIVI	INOR12E2ZBR8602002
- R86 - INDOSSO - MURO DI SOSTEGNO IN SX - RELAZIONE DI CALCOLO	INOR12E2ZBR8602003
- R86 - INDOSSO - MURO DI SOSTEGNO IN SX - ARMATURA - Tav. 1	INOR12E2ZBR8602004
- R86 - INDOSSO - MURO DI SOSTEGNO IN SX - ARMATURA - Tav. 2	INOR12E2ZBR8602005
- R86 - TABELLA MATERIALI	INOR12E2ZBR8600001

NOTE GENERALI

- TUTTE LE MISURE SONO ESPRESSE IN CENTIMETRI
- TUTTE LE QUOTE ALTIMETRICHE SONO ESPRESSE IN METRI s.l.m.
- TUTTI GLI ANGOLI SONO ESPRESSE IN GRADI DECIMALI
- TUTTE LE PROGRESSIVE SONO ESPRESSE IN CHILOMETRI
- TUTTE LE COORDINATE SONO ESPRESSE IN METRI
- LA QUOTA DELLA FALDA IDRICA DI CANTIERE E' PARI A +110.70m. LA QUOTA DELLA FALDA IDRICA DI PROGETTO E' PARI A +111.70m

CARATTERISTICHE DEI MATERIALI

- PER LE CARATTERISTICHE DEI MATERIALI FARE RIFERIMENTO ALL'ELABORATO INOR12E2ZTR8600001



GENERAL CONTRACTOR: **Cepav due**  
Consorzio ENI per l'Alta Velocità

INFRASTRUTTURE FERROVIARIE STRATEGICHE DEFINITE DALLA LEGGE OBIETTIVO N. 443/01  
LINEA A.V. I.A.C. TORINO - VENEZIA Tratta MILANO - VERONA  
Lotto funzionale Brescia-Verona  
PROGETTO ESECUTIVO

R186 - RILEVATO COLLEG. QBSE-AV/AC DA PK 109+134,000 A PK 110+543,346  
IN50Q09 - MURO DI SOSTEGNO IN SX  
CARPENTERIA  
SEZIONI TRASVERSALI

COMMITTENTE:			
ALTA SORVEGLIANZA:			
GENERAL CONTRACTOR:			
GENERAL CONTRACTOR:	DIRETTORE LAVORI:	SCALA: 1:50	
COMMISSA:	LOTTO:	FASE:	ENTE:
INOR	12	E	E2
TIPO DOC:	OPERA/DISCIPLINA:	PROGR.	REV.
BB	R18602	001	B

PROGETTAZIONE	Autore	Data	Verifica	Data	Progettista	Data
A EMISSIONE	Rionda	15/07/19	Aiello	15/07/19	Liari	15/07/19
B REVISIONE INTERNA	Rionda	21/07/20	Aiello	21/07/20	Liari	21/07/20
C						