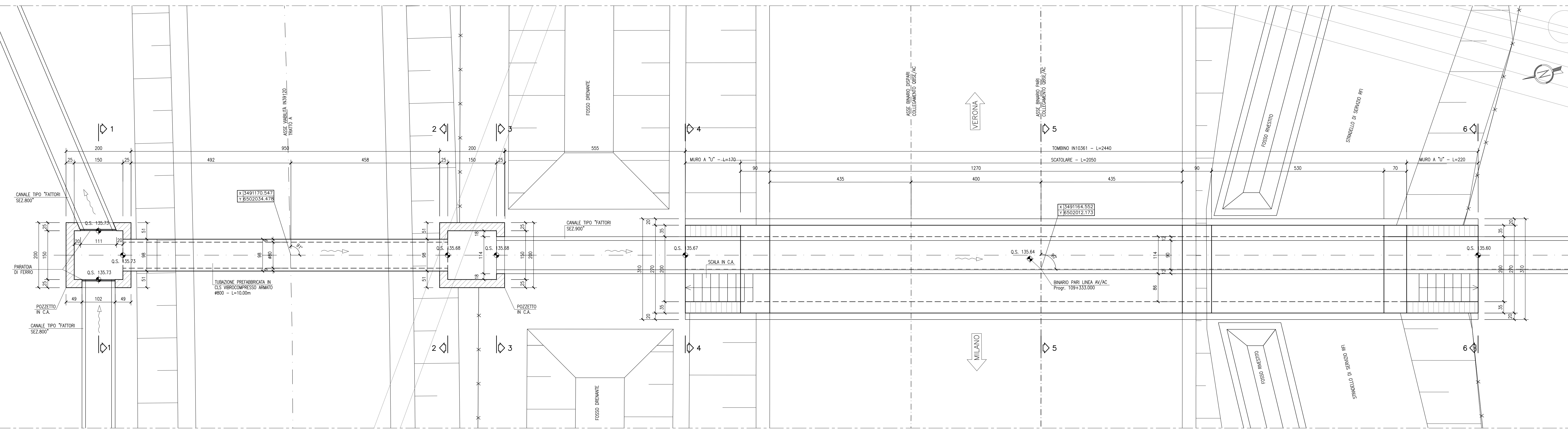


PIANTA
SCALA 1:50



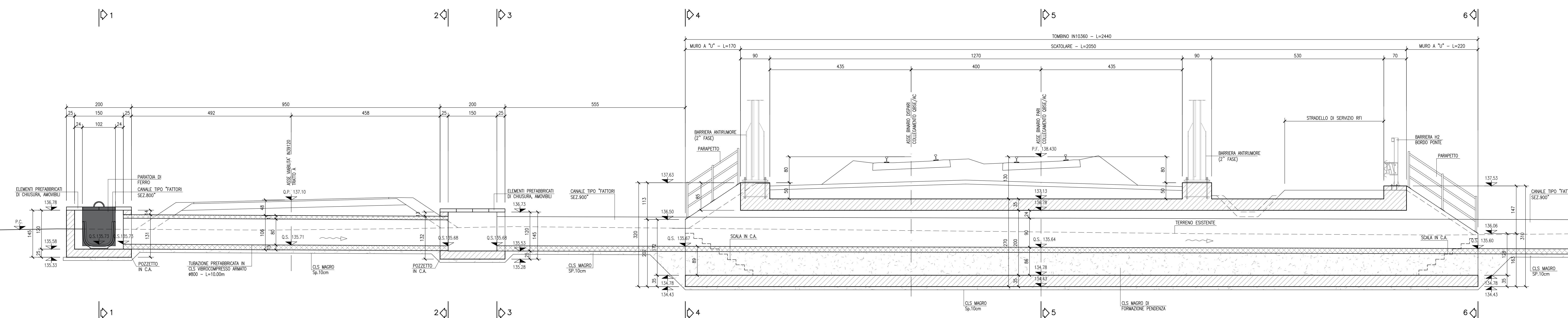
DISEGNI DI RIFERIMENTO

DESCRIZIONE	CODICE
- R86 - RELAZIONE TECNICA GENERALE	INOR11E224R8600001
- R86 - PLANIMETRIA DI PROGETTO - TAVOLA 1	INOR11E224R8600002
- R86 - PLANIMETRIA DI PROGETTO - TAVOLA 2	INOR11E224R8600003
- R86 - PLANIMETRIA DI PROGETTO - TAVOLA 3	INOR11E224R8600004
- R86 - PLANIMETRIA ENALICA - TAVOLA 1	INOR11E224R8600005
- R86 - PLANIMETRIA ENALICA - TAVOLA 2	INOR11E224R8600006
- R86 - PLANIMETRIA ENALICA - TAVOLA 3	INOR11E224R8600007
- R86 - PROFILO LONGITUDINALE - TAVOLA 1	INOR11E224R8600008
- R86 - PROFILO LONGITUDINALE - TAVOLA 2	INOR11E224R8600009
- R86 - RELAZIONE ENALICA	INOR11E224R8600010
- R86 - PISTA DI SERVIZIO A1 - PLANIMETRIA DI PROGETTO, TRACCIAMENTO E PROFILO LONGITUDINALE	INOR11E224R8600011
- R86 - PISTA DI SERVIZIO A1 - ATTRAVERSCAMBI ENALICO	INOR11E224R8600012
- R86 - INT1031 - TOMBINO 2.00X2.00m - PK 109+333,00 - ANAMURA	INOR11E224R8600013
- R86 - INT1031 - TOMBINO 2.00X2.00m - PK 109+333,00 E 109+435,00	INOR11E224R8600014
- R86 - INT1031 - TOMBINO 2.00X2.00m - PK 109+333,00	INOR11E224R8600015
- R86 - INT1031 - TOMBINO 2.00X2.00m - PK 109+333,00	INOR11E224R8600016
- R86 - INT1031 - TOMBINO 2.00X2.00m - PK 109+333,00	INOR11E224R8600017
- R86 - INT1031 - TOMBINO 2.00X2.00m - PK 109+333,00	INOR11E224R8600018
- R86 - INT1031 - TOMBINO 2.00X2.00m - PK 109+333,00	INOR11E224R8600019
- R86 - INT1031 - TOMBINO 2.00X2.00m - PK 109+333,00	INOR11E224R8600020
- R86 - INT1031 - TOMBINO 2.00X2.00m - PK 109+333,00	INOR11E224R8600021
- R86 - INT1031 - TOMBINO 2.00X2.00m - PK 109+333,00	INOR11E224R8600022
- R86 - INT1031 - TOMBINO 2.00X2.00m - PK 109+333,00	INOR11E224R8600023
- R86 - INT1031 - TOMBINO 2.00X2.00m - PK 109+333,00	INOR11E224R8600024
- R86 - INT1031 - TOMBINO 2.00X2.00m - PK 109+333,00	INOR11E224R8600025
- R86 - INT1031 - TOMBINO 2.00X2.00m - PK 109+333,00	INOR11E224R8600026
- R86 - INT1031 - TOMBINO 2.00X2.00m - PK 109+333,00	INOR11E224R8600027
- R86 - INT1031 - TOMBINO 2.00X2.00m - PK 109+333,00	INOR11E224R8600028
- R86 - INT1031 - TOMBINO 2.00X2.00m - PK 109+333,00	INOR11E224R8600029
- R86 - INT1031 - TOMBINO 2.00X2.00m - PK 109+333,00	INOR11E224R8600030
- R86 - INT1031 - TOMBINO 2.00X2.00m - PK 109+333,00	INOR11E224R8600031
- R86 - INT1031 - TOMBINO 2.00X2.00m - PK 109+333,00	INOR11E224R8600032
- R86 - INT1031 - TOMBINO 2.00X2.00m - PK 109+333,00	INOR11E224R8600033
- R86 - INT1031 - TOMBINO 2.00X2.00m - PK 109+333,00	INOR11E224R8600034
- R86 - INT1031 - TOMBINO 2.00X2.00m - PK 109+333,00	INOR11E224R8600035
- R86 - INT1031 - TOMBINO 2.00X2.00m - PK 109+333,00	INOR11E224R8600036
- R86 - INT1031 - TOMBINO 2.00X2.00m - PK 109+333,00	INOR11E224R8600037
- R86 - INT1031 - TOMBINO 2.00X2.00m - PK 109+333,00	INOR11E224R8600038
- R86 - INT1031 - TOMBINO 2.00X2.00m - PK 109+333,00	INOR11E224R8600039
- R86 - INT1031 - TOMBINO 2.00X2.00m - PK 109+333,00	INOR11E224R8600040
- R86 - INT1031 - TOMBINO 2.00X2.00m - PK 109+333,00	INOR11E224R8600041
- R86 - INT1031 - TOMBINO 2.00X2.00m - PK 109+333,00	INOR11E224R8600042
- R86 - INT1031 - TOMBINO 2.00X2.00m - PK 109+333,00	INOR11E224R8600043
- R86 - INT1031 - TOMBINO 2.00X2.00m - PK 109+333,00	INOR11E224R8600044
- R86 - INT1031 - TOMBINO 2.00X2.00m - PK 109+333,00	INOR11E224R8600045
- R86 - INT1031 - TOMBINO 2.00X2.00m - PK 109+333,00	INOR11E224R8600046
- R86 - INT1031 - TOMBINO 2.00X2.00m - PK 109+333,00	INOR11E224R8600047
- R86 - INT1031 - TOMBINO 2.00X2.00m - PK 109+333,00	INOR11E224R8600048
- R86 - INT1031 - TOMBINO 2.00X2.00m - PK 109+333,00	INOR11E224R8600049
- R86 - INT1031 - TOMBINO 2.00X2.00m - PK 109+333,00	INOR11E224R8600050
- R86 - INT1031 - TOMBINO 2.00X2.00m - PK 109+333,00	INOR11E224R8600051
- R86 - INT1031 - TOMBINO 2.00X2.00m - PK 109+333,00	INOR11E224R8600052
- R86 - INT1031 - TOMBINO 2.00X2.00m - PK 109+333,00	INOR11E224R8600053
- R86 - INT1031 - TOMBINO 2.00X2.00m - PK 109+333,00	INOR11E224R8600054
- R86 - INT1031 - TOMBINO 2.00X2.00m - PK 109+333,00	INOR11E224R8600055
- R86 - INT1031 - TOMBINO 2.00X2.00m - PK 109+333,00	INOR11E224R8600056
- R86 - INT1031 - TOMBINO 2.00X2.00m - PK 109+333,00	INOR11E224R8600057
- R86 - INT1031 - TOMBINO 2.00X2.00m - PK 109+333,00	INOR11E224R8600058
- R86 - INT1031 - TOMBINO 2.00X2.00m - PK 109+333,00	INOR11E224R8600059
- R86 - INT1031 - TOMBINO 2.00X2.00m - PK 109+333,00	INOR11E224R8600060
- R86 - INT1031 - TOMBINO 2.00X2.00m - PK 109+333,00	INOR11E224R8600061
- R86 - INT1031 - TOMBINO 2.00X2.00m - PK 109+333,00	INOR11E224R8600062
- R86 - INT1031 - TOMBINO 2.00X2.00m - PK 109+333,00	INOR11E224R8600063
- R86 - INT1031 - TOMBINO 2.00X2.00m - PK 109+333,00	INOR11E224R8600064
- R86 - INT1031 - TOMBINO 2.00X2.00m - PK 109+333,00	INOR11E224R8600065
- R86 - INT1031 - TOMBINO 2.00X2.00m - PK 109+333,00	INOR11E224R8600066
- R86 - INT1031 - TOMBINO 2.00X2.00m - PK 109+333,00	INOR11E224R8600067
- R86 - INT1031 - TOMBINO 2.00X2.00m - PK 109+333,00	INOR11E224R8600068
- R86 - INT1031 - TOMBINO 2.00X2.00m - PK 109+333,00	INOR11E224R8600069
- R86 - INT1031 - TOMBINO 2.00X2.00m - PK 109+333,00	INOR11E224R8600070
- R86 - INT1031 - TOMBINO 2.00X2.00m - PK 109+333,00	INOR11E224R8600071
- R86 - INT1031 - TOMBINO 2.00X2.00m - PK 109+333,00	INOR11E224R8600072
- R86 - INT1031 - TOMBINO 2.00X2.00m - PK 109+333,00	INOR11E224R8600073
- R86 - INT1031 - TOMBINO 2.00X2.00m - PK 109+333,00	INOR11E224R8600074
- R86 - INT1031 - TOMBINO 2.00X2.00m - PK 109+333,00	INOR11E224R8600075
- R86 - INT1031 - TOMBINO 2.00X2.00m - PK 109+333,00	INOR11E224R8600076
- R86 - INT1031 - TOMBINO 2.00X2.00m - PK 109+333,00	INOR11E224R8600077
- R86 - INT1031 - TOMBINO 2.00X2.00m - PK 109+333,00	INOR11E224R8600078
- R86 - INT1031 - TOMBINO 2.00X2.00m - PK 109+333,00	INOR11E224R8600079
- R86 - INT1031 - TOMBINO 2.00X2.00m - PK 109+333,00	INOR11E224R8600080
- R86 - INT1031 - TOMBINO 2.00X2.00m - PK 109+333,00	INOR11E224R8600081
- R86 - INT1031 - TOMBINO 2.00X2.00m - PK 109+333,00	INOR11E224R8600082
- R86 - INT1031 - TOMBINO 2.00X2.00m - PK 109+333,00	INOR11E224R8600083
- R86 - INT1031 - TOMBINO 2.00X2.00m - PK 109+333,00	INOR11E224R8600084
- R86 - INT1031 - TOMBINO 2.00X2.00m - PK 109+333,00	INOR11E224R8600085
- R86 - INT1031 - TOMBINO 2.00X2.00m - PK 109+333,00	INOR11E224R8600086
- R86 - INT1031 - TOMBINO 2.00X2.00m - PK 109+333,00	INOR11E224R8600087
- R86 - INT1031 - TOMBINO 2.00X2.00m - PK 109+333,00	INOR11E224R8600088
- R86 - INT1031 - TOMBINO 2.00X2.00m - PK 109+333,00	INOR11E224R8600089
- R86 - INT1031 - TOMBINO 2.00X2.00m - PK 109+333,00	INOR11E224R8600090
- R86 - INT1031 - TOMBINO 2.00X2.00m - PK 109+333,00	INOR11E224R8600091
- R86 - INT1031 - TOMBINO 2.00X2.00m - PK 109+333,00	INOR11E224R8600092
- R86 - INT1031 - TOMBINO 2.00X2.00m - PK 109+333,00	INOR11E224R8600093
- R86 - INT1031 - TOMBINO 2.00X2.00m - PK 109+333,00	INOR11E224R8600094
- R86 - INT1031 - TOMBINO 2.00X2.00m - PK 109+333,00	INOR11E224R8600095
- R86 - INT1031 - TOMBINO 2.00X2.00m - PK 109+333,00	INOR11E224R8600096
- R86 - INT1031 - TOMBINO 2.00X2.00m - PK 109+333,00	INOR11E224R8600097
- R86 - INT1031 - TOMBINO 2.00X2.00m - PK 109+333,00	INOR11E224R8600098
- R86 - INT1031 - TOMBINO 2.00X2.00m - PK 109+333,00	INOR11E224R8600099
- R86 - INT1031 - TOMBINO 2.00X2.00m - PK 109+333,00	INOR11E224R8600100

NOTE GENERALI

- TUTTE LE MISURE SONO ESPRESSE IN CENTIMETRI
- TUTTE LE QUOTE ALTIMETRICHE SONO ESPRESSE IN METRI s.l.m.
- TUTTI GLI ANGOLI SONO ESPRESI IN GRADI DECIMALI
- TUTTE LE PROGRESSIVE SONO ESPRESSE IN CHILOMETRI

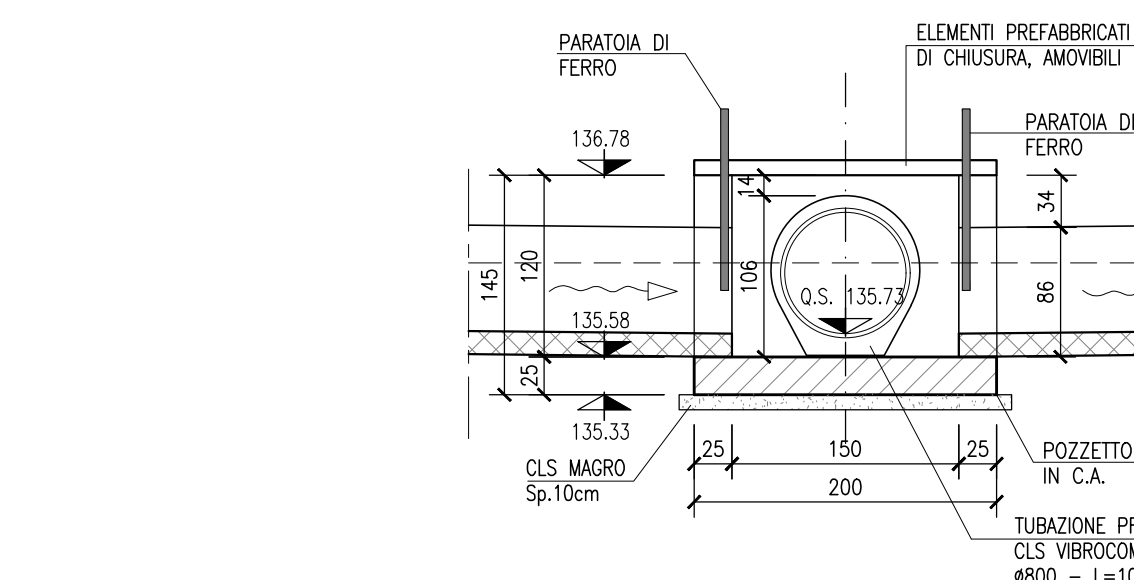
SEZIONE LONGITUDINALE
SCALA 1:50



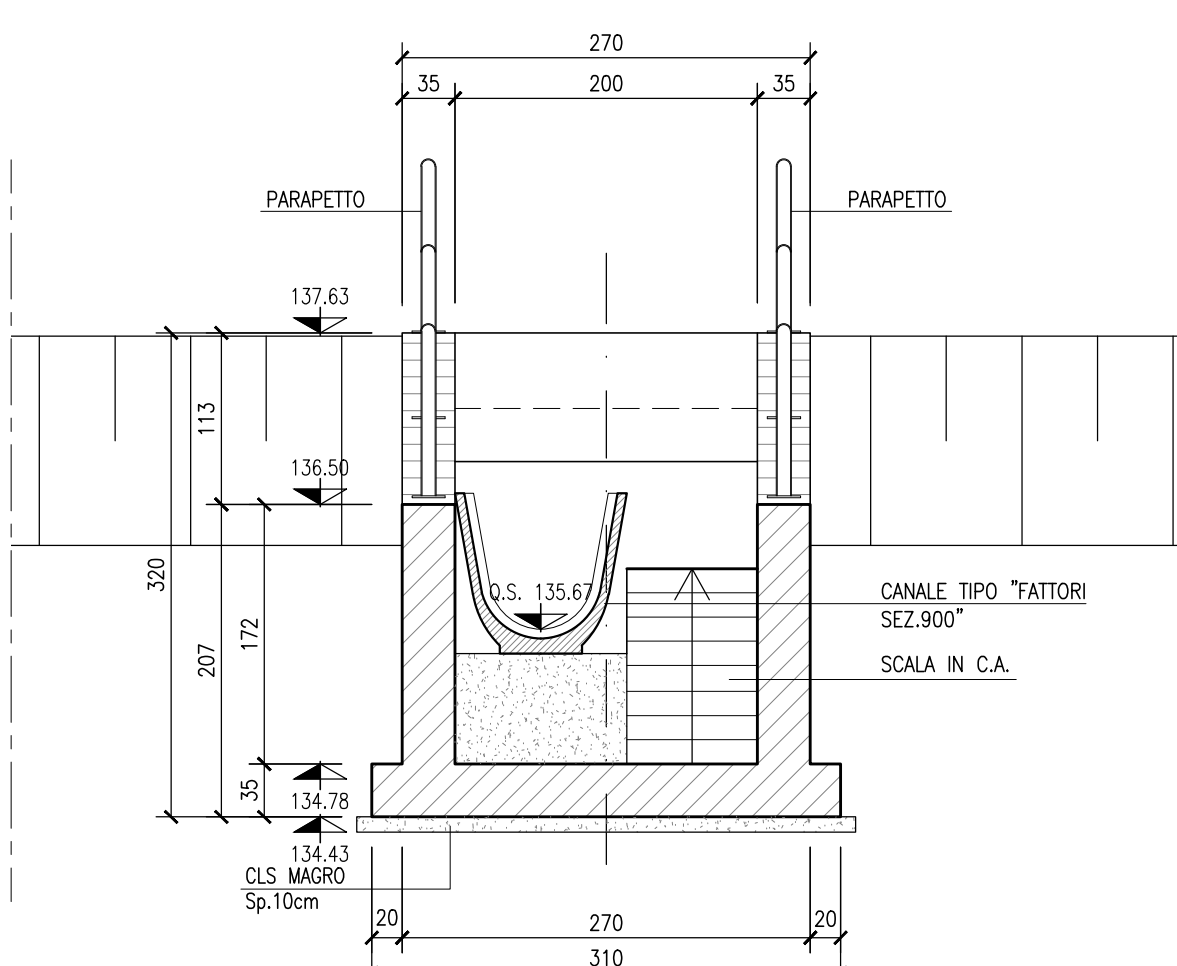
CARATTERISTICHE DEI MATERIALI

- PER LE CARATTERISTICHE DEI MATERIALI DEL TOMBINO FARE RIFERIMENTO ALL'ELABORATO INOR11E224R8600001
- PER LE CARATTERISTICHE DEI MATERIALI DELLE TUBAZIONI PREFABBRICATE FARE RIFERIMENTO ALL'ELABORATO INOR11E24R8600001

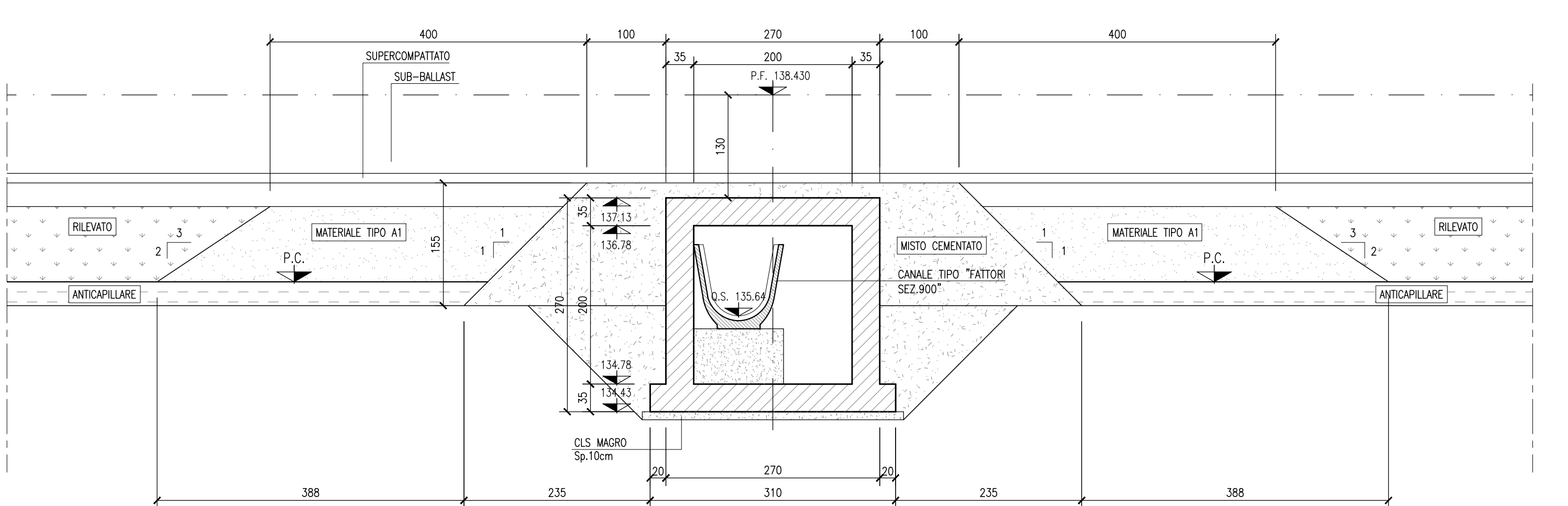
SEZIONE 1-1
SCALA 1:50



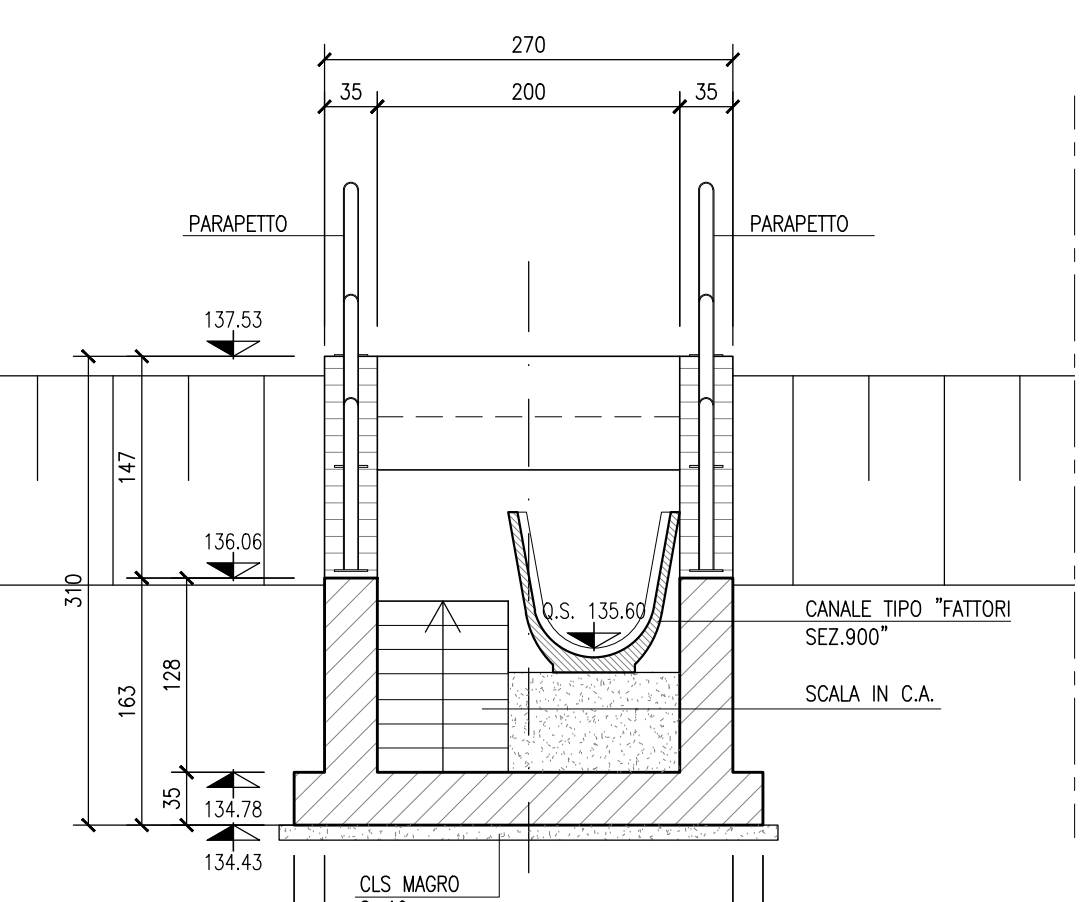
SEZIONE 4-4
SCALA 1:50



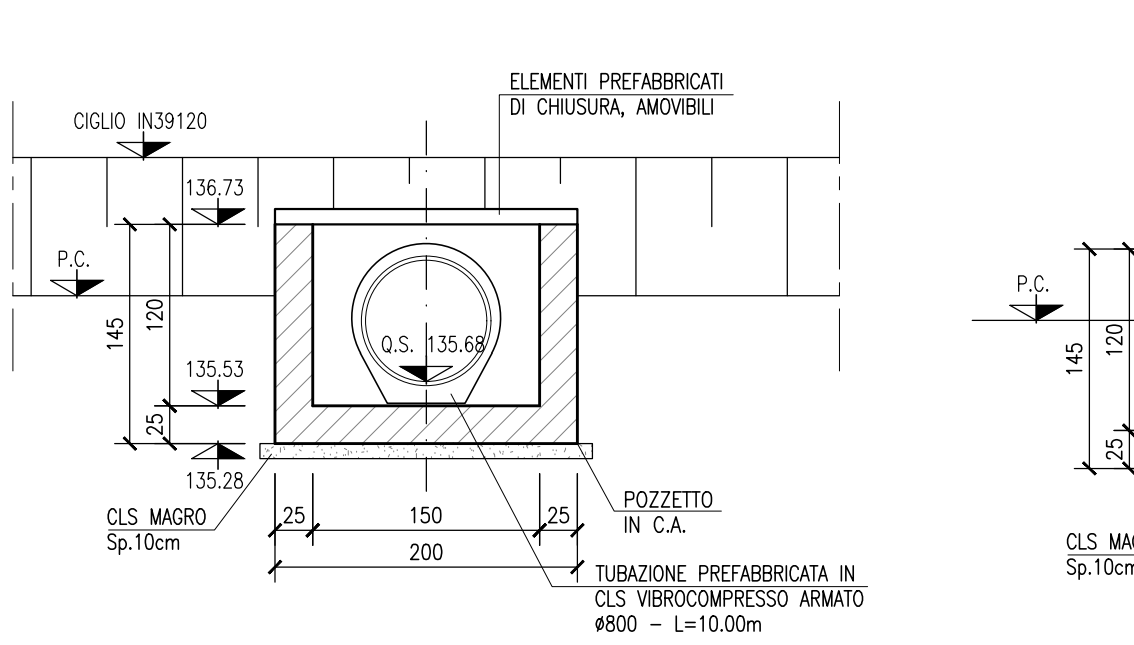
SEZIONE 5-5
SCALA 1:50



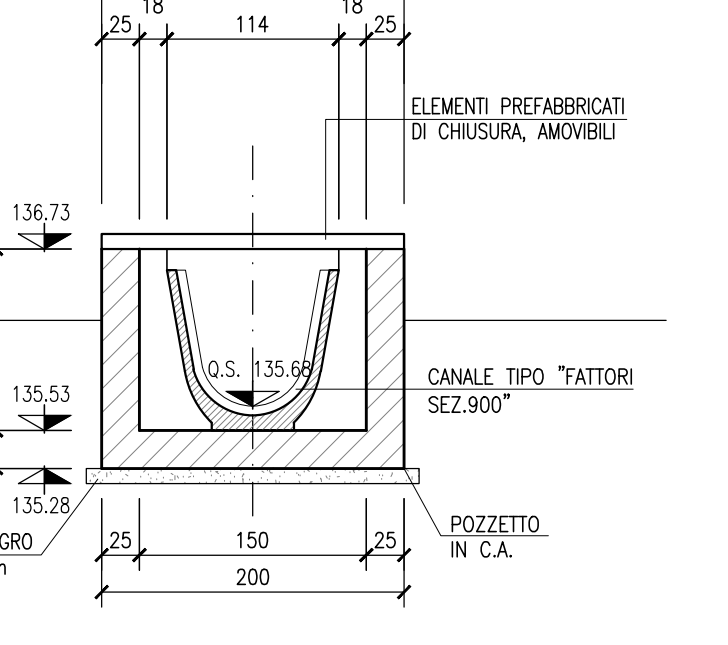
SEZIONE 6-6
SCALA 1:50



SEZIONE 2-2
SCALA 1:50



SEZIONE 3-3
SCALA 1:50



COMMITTENTE: **RFI** RETE FERROVIARIA ITALIANA GRUPPO FERROVIE DELLO STATO

ALTA SORVEGLIANZA: **ITALFERR** GRUPPO FERROVIE DELLO STATO

GENERAL CONTRACTOR: **Cepav due** Consorzio ENI per l'Alta Velocità

INFRASTRUTTURE FERROVIARIE STRATEGICHE DEFINITE DALLA LEGGE OBIETTIVO N. 443/01

LINEA A.V./A.C. TORINO - VENEZIA Tratta MILANO - VERONA
Lotto funzionale Brescia-Verona
PROGETTO ESECUTIVO

R186 - RILEVATO COLLEG. QBSE-AV/AC DA PK 109+134,000 A PK 110+543,346
IN10361 - TOMBINO 2.00X2.00m - PK 109+333,00
CARPENTERIA

GENERAL CONTRACTOR: **Cepav due** DIRETTORE LAVORI: _____

SCALA: 1:50

COMMESSA LOTTO FASE ENTE TIPO DOC. OPERA/DISCIPLINA PROG. REV.

INOR 12 E E2 BB R18604 001 A

PROGETTAZIONE

Rev.	Descrizione	Aut.	Data	Verific.	Data	Program.	Data
A	EMISSIONE	FR/CH	30/04/20	AV/LO	30/04/20	30/04/20	
B							
C							

PROGETTISTI: **STUDIO PROGETTI**

FILE: INOR11E224R860001A_10.dwg

Scale di plan: 1: