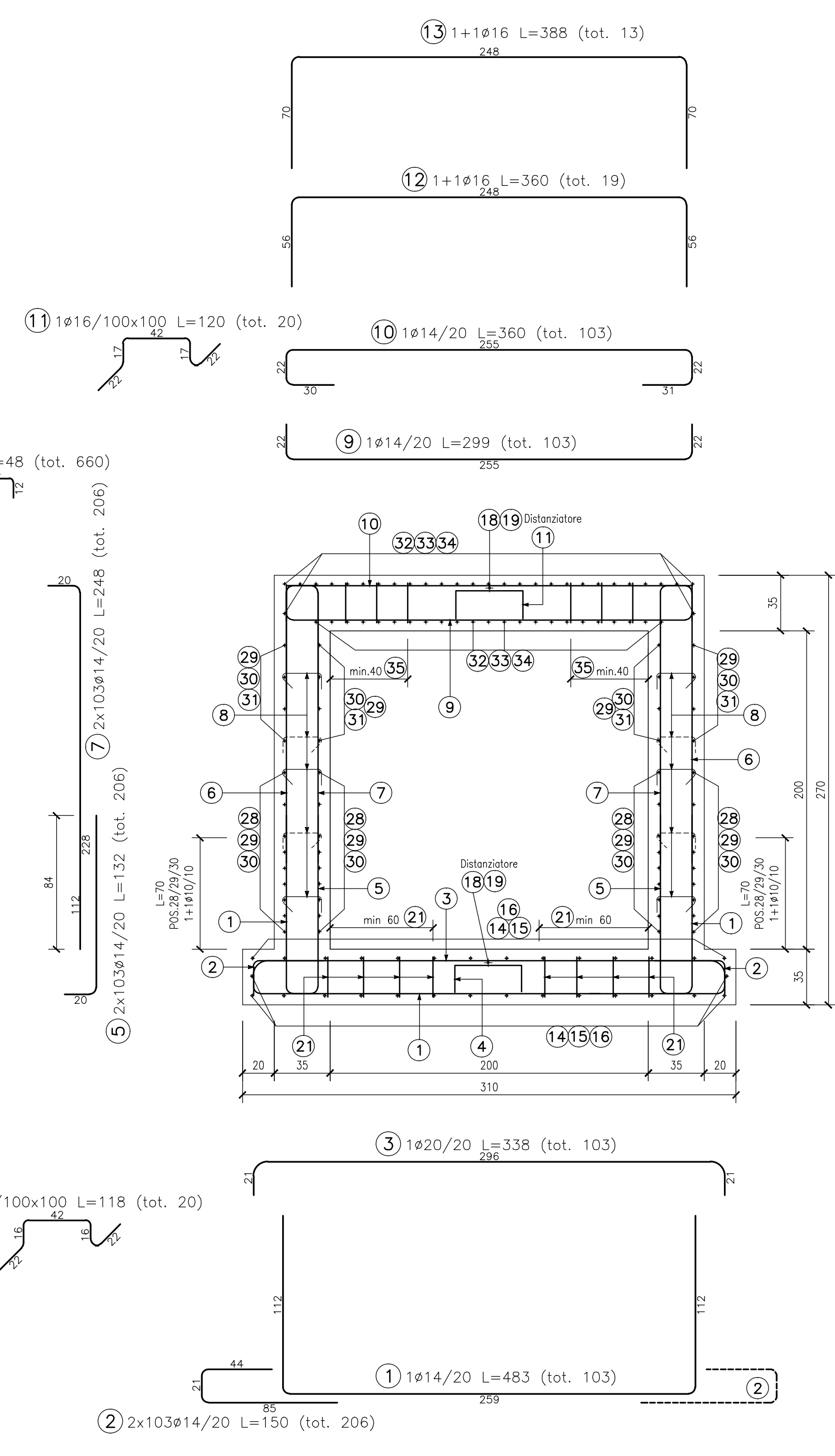


### SEZIONE TRASVERSALE "A"

scala 1:25

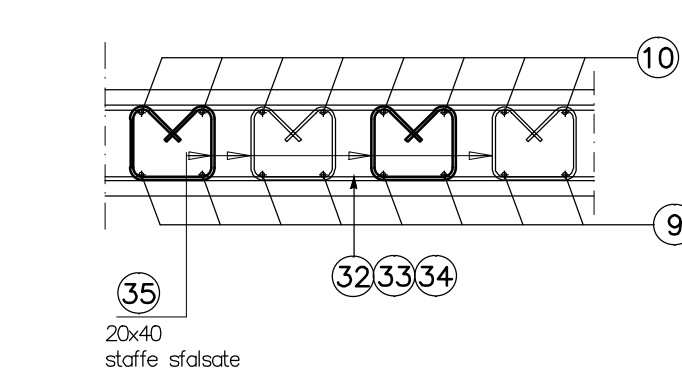
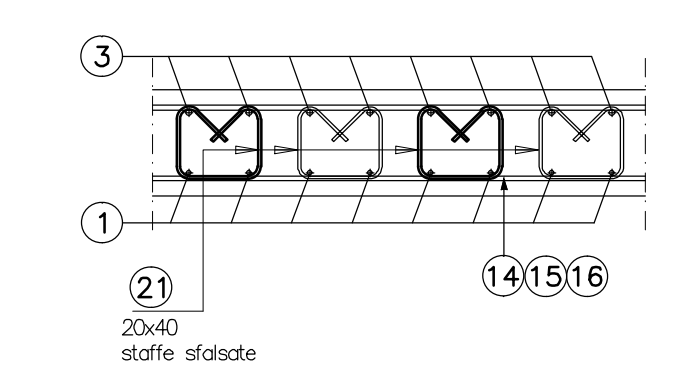


### PARTICOLARE A

scala 1:25

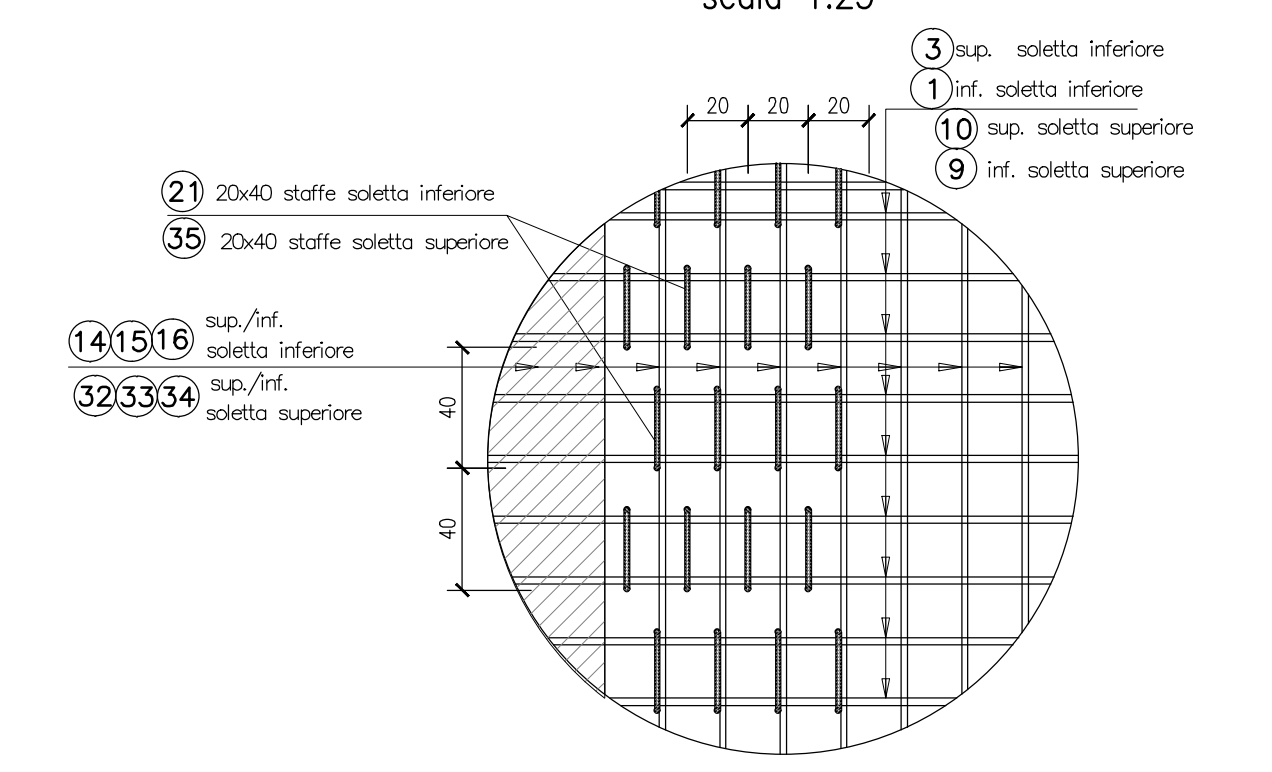
### PARTICOLARE B

scala 1:25



### DISPOSIZIONE STAFFE SOLETTA

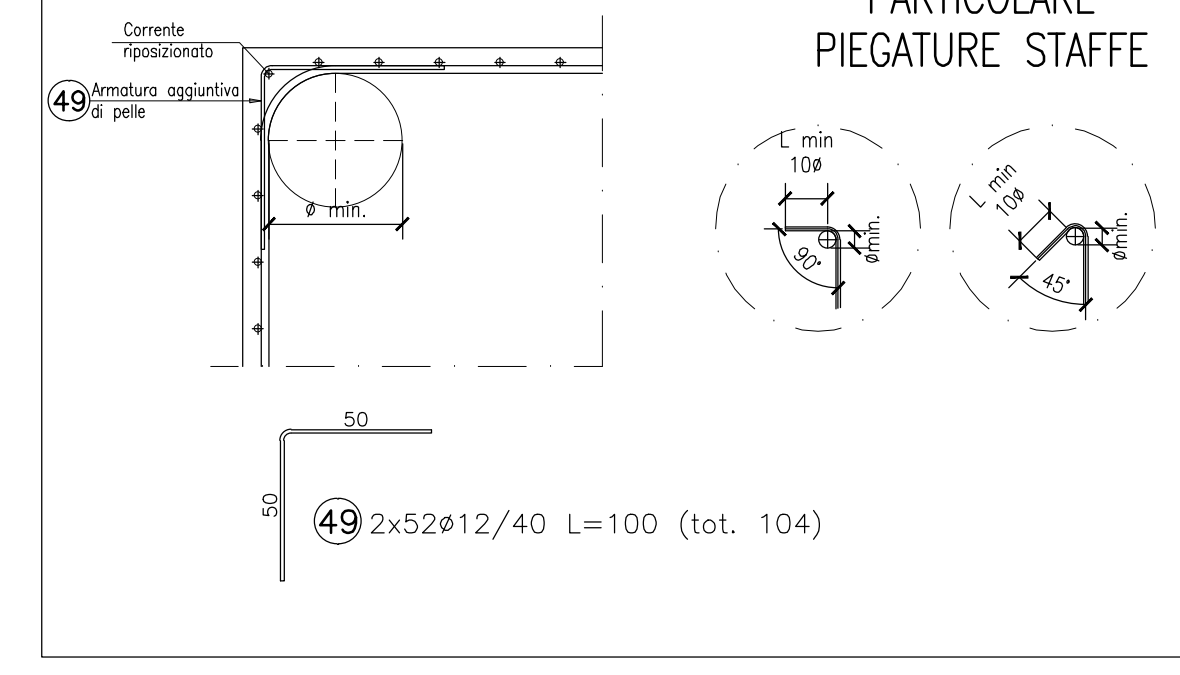
scala 1:25



### TABELLA DIAMETRI AMMISSIBILI DEI MANDRINI PER LE BARRE PIEGATE

POS. N°	DIAMETRO MINIMO DI PIEGATURA
1) 6	12φ
10) 3/4/2	12φ

### PARTICOLARE PIEGATURE STAFFE

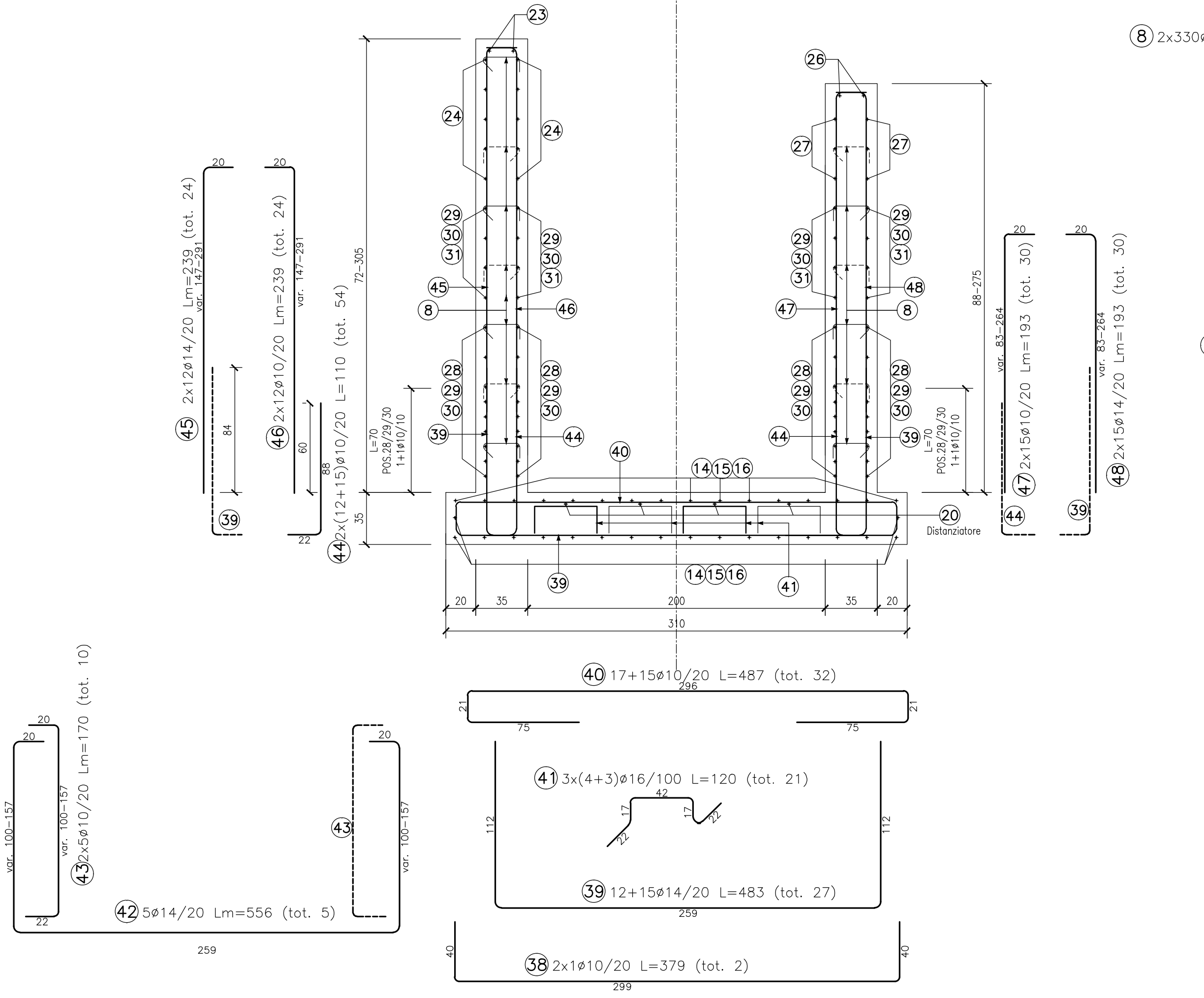


### 1/2 SEZIONE TRASVERSALE "B-B"

scala 1:25

### 1/2 SEZIONE TRASVERSALE "B'-B' "

scala 1:25



### DISEGNI DI RIFERIMENTO

DESCRIZIONE	CODICE
- RBE - RELAZIONE TECNICA GENERALE	INOR12E2R08600001
- RBE - RELAZIONE GEOMETRICA	INOR12E2R08600001
- RBE - RILEVAMENTO	INOR12E2R08600001
- RBE - PLANIMETRIA DI PROGETTO - TAVOLA 1	INOR12E2R08600001
- RBE - PLANIMETRIA DI PROGETTO - TAVOLA 2	INOR12E2R08600002
- RBE - PLANIMETRIA DI PROGETTO - TAVOLA 3	INOR12E2R08600003
- RBE - PLANIMETRIA ESECUTIVA - TAVOLA 1	INOR12E2R08604001
- RBE - PLANIMETRIA ESECUTIVA - TAVOLA 2	INOR12E2R08604002
- RBE - PLANIMETRIA ESECUTIVA - TAVOLA 3	INOR12E2R08604003
- RBE - PROFILO LONGITUDINALE - TAVOLA 1	INOR12E2R08600001
- RBE - PROFILO LONGITUDINALE - TAVOLA 2	INOR12E2R08600002
- RBE - RELAZIONE SPALLATA	INOR12E2R08604001
- RBE - PLANIMETRIA DI PROGETTO, TRACCIAMENTO E PROFILO LONGITUDINALE	INOR12E2R08600001
- RBE - PISTA DI SERVIZIO AL - SEZIONI TRASVERSALI - TAVOLA 1	INOR12E2R08600001
- RBE - PISTA DI SERVIZIO AL - SEZIONI TRASVERSALI - TAVOLA 2	INOR12E2R08600002
- RBE - PISTA DI SERVIZIO AL - SEZIONI TRASVERSALI - TAVOLA 3	INOR12E2R08600003
- RBE - PISTA DI SERVIZIO AL - SEZIONI TRASVERSALI - TAVOLA 4	INOR12E2R08600004
- RBE - PISTA DI SERVIZIO AL - SEZIONI TRASVERSALI - TAVOLA 5	INOR12E2R08600005
- RBE - PISTA DI SERVIZIO AL - SEZIONI TRASVERSALI - TAVOLA 6	INOR12E2R08600006
- RBE - PISTA DI SERVIZIO AL - SEZIONI TRASVERSALI - TAVOLA 7	INOR12E2R08600007
- RBE - PISTA DI SERVIZIO AL - SEZIONI TRASVERSALI - TAVOLA 8	INOR12E2R08600008
- RBE - PISTA DI SERVIZIO AL - SEZIONI TRASVERSALI - TAVOLA 9	INOR12E2R08600009
- RBE - PISTA DI SERVIZIO AL - SEZIONI TRASVERSALI - TAVOLA 10	INOR12E2R08600010
- RBE - PISTA DI SERVIZIO AL - SEZIONI TRASVERSALI - TAVOLA 11	INOR12E2R08600011
- RBE - PISTA DI SERVIZIO AL - SEZIONI TRASVERSALI - TAVOLA 12	INOR12E2R08600012
- RBE - PISTA DI SERVIZIO AL - SEZIONI TRASVERSALI - TAVOLA 13	INOR12E2R08600013
- RBE - PISTA DI SERVIZIO AL - SEZIONI TRASVERSALI - TAVOLA 14	INOR12E2R08600014
- RBE - PISTA DI SERVIZIO AL - SEZIONI TRASVERSALI - TAVOLA 15	INOR12E2R08600015
- RBE - PISTA DI SERVIZIO AL - SEZIONI TRASVERSALI - TAVOLA 16	INOR12E2R08600016
- RBE - PISTA DI SERVIZIO AL - SEZIONI TRASVERSALI - TAVOLA 17	INOR12E2R08600017
- RBE - PISTA DI SERVIZIO AL - SEZIONI TRASVERSALI - TAVOLA 18	INOR12E2R08600018
- RBE - PISTA DI SERVIZIO AL - SEZIONI TRASVERSALI - TAVOLA 19	INOR12E2R08600019
- RBE - PISTA DI SERVIZIO AL - SEZIONI TRASVERSALI - TAVOLA 20	INOR12E2R08600020
- RBE - PISTA DI SERVIZIO AL - SEZIONI TRASVERSALI - TAVOLA 21	INOR12E2R08600021
- RBE - PISTA DI SERVIZIO AL - SEZIONI TRASVERSALI - TAVOLA 22	INOR12E2R08600022
- RBE - PISTA DI SERVIZIO AL - SEZIONI TRASVERSALI - TAVOLA 23	INOR12E2R08600023
- RBE - PISTA DI SERVIZIO AL - SEZIONI TRASVERSALI - TAVOLA 24	INOR12E2R08600024
- RBE - PISTA DI SERVIZIO AL - SEZIONI TRASVERSALI - TAVOLA 25	INOR12E2R08600025
- RBE - PISTA DI SERVIZIO AL - SEZIONI TRASVERSALI - TAVOLA 26	INOR12E2R08600026
- RBE - PISTA DI SERVIZIO AL - SEZIONI TRASVERSALI - TAVOLA 27	INOR12E2R08600027
- RBE - PISTA DI SERVIZIO AL - SEZIONI TRASVERSALI - TAVOLA 28	INOR12E2R08600028
- RBE - PISTA DI SERVIZIO AL - SEZIONI TRASVERSALI - TAVOLA 29	INOR12E2R08600029
- RBE - PISTA DI SERVIZIO AL - SEZIONI TRASVERSALI - TAVOLA 30	INOR12E2R08600030
- RBE - PISTA DI SERVIZIO AL - SEZIONI TRASVERSALI - TAVOLA 31	INOR12E2R08600031
- RBE - PISTA DI SERVIZIO AL - SEZIONI TRASVERSALI - TAVOLA 32	INOR12E2R08600032
- RBE - PISTA DI SERVIZIO AL - SEZIONI TRASVERSALI - TAVOLA 33	INOR12E2R08600033
- RBE - PISTA DI SERVIZIO AL - SEZIONI TRASVERSALI - TAVOLA 34	INOR12E2R08600034
- RBE - PISTA DI SERVIZIO AL - SEZIONI TRASVERSALI - TAVOLA 35	INOR12E2R08600035
- RBE - PISTA DI SERVIZIO AL - SEZIONI TRASVERSALI - TAVOLA 36	INOR12E2R08600036
- RBE - PISTA DI SERVIZIO AL - SEZIONI TRASVERSALI - TAVOLA 37	INOR12E2R08600037
- RBE - PISTA DI SERVIZIO AL - SEZIONI TRASVERSALI - TAVOLA 38	INOR12E2R08600038
- RBE - PISTA DI SERVIZIO AL - SEZIONI TRASVERSALI - TAVOLA 39	INOR12E2R08600039
- RBE - PISTA DI SERVIZIO AL - SEZIONI TRASVERSALI - TAVOLA 40	INOR12E2R08600040
- RBE - PISTA DI SERVIZIO AL - SEZIONI TRASVERSALI - TAVOLA 41	INOR12E2R08600041
- RBE - PISTA DI SERVIZIO AL - SEZIONI TRASVERSALI - TAVOLA 42	INOR12E2R08600042
- RBE - PISTA DI SERVIZIO AL - SEZIONI TRASVERSALI - TAVOLA 43	INOR12E2R08600043
- RBE - PISTA DI SERVIZIO AL - SEZIONI TRASVERSALI - TAVOLA 44	INOR12E2R08600044
- RBE - PISTA DI SERVIZIO AL - SEZIONI TRASVERSALI - TAVOLA 45	INOR12E2R08600045
- RBE - PISTA DI SERVIZIO AL - SEZIONI TRASVERSALI - TAVOLA 46	INOR12E2R08600046
- RBE - PISTA DI SERVIZIO AL - SEZIONI TRASVERSALI - TAVOLA 47	INOR12E2R08600047
- RBE - PISTA DI SERVIZIO AL - SEZIONI TRASVERSALI - TAVOLA 48	INOR12E2R08600048
- RBE - PISTA DI SERVIZIO AL - SEZIONI TRASVERSALI - TAVOLA 49	INOR12E2R08600049
- RBE - PISTA DI SERVIZIO AL - SEZIONI TRASVERSALI - TAVOLA 50	INOR12E2R08600050
- RBE - PISTA DI SERVIZIO AL - SEZIONI TRASVERSALI - TAVOLA 51	INOR12E2R08600051
- RBE - PISTA DI SERVIZIO AL - SEZIONI TRASVERSALI - TAVOLA 52	INOR12E2R08600052
- RBE - PISTA DI SERVIZIO AL - SEZIONI TRASVERSALI - TAVOLA 53	INOR12E2R08600053
- RBE - PISTA DI SERVIZIO AL - SEZIONI TRASVERSALI - TAVOLA 54	INOR12E2R08600054
- RBE - PISTA DI SERVIZIO AL - SEZIONI TRASVERSALI - TAVOLA 55	INOR12E2R08600055
- RBE - PISTA DI SERVIZIO AL - SEZIONI TRASVERSALI - TAVOLA 56	INOR12E2R08600056
- RBE - PISTA DI SERVIZIO AL - SEZIONI TRASVERSALI - TAVOLA 57	INOR12E2R08600057
- RBE - PISTA DI SERVIZIO AL - SEZIONI TRASVERSALI - TAVOLA 58	INOR12E2R08600058
- RBE - PISTA DI SERVIZIO AL - SEZIONI TRASVERSALI - TAVOLA 59	INOR12E2R08600059
- RBE - PISTA DI SERVIZIO AL - SEZIONI TRASVERSALI - TAVOLA 60	INOR12E2R08600060

### NOTE GENERALI

- TUTTE LE MISURE SONO ESPRESSE IN CENTIMETRI
- TUTTI GLI ANGOLI SONO ESPRESSE IN GRADI DECIMALI
- DOVE NON SPECIFICATO, SI PRESCRIVONO I SEGUENTI DIAMETRI MINIMI DI PIEGATURA:

φ BARRA	DIAMETRO MINIMO DI PIEGATURA
> 16mm	7φ
≤ 16mm	4φ

- LE DIMENSIONI INDICATE PER LA SAGOMA DELLE ARMATURE SONO RIFERITE ALL'ASSE BARRA

- LE MISURE DEI SINGOLI TRATTI DI BARRA VANNO INTERSE SECONDO LA SEGUENTE TABELLA:

Legenda misure:

### CARATTERISTICHE DEI MATERIALI

- PER LE CARATTERISTICHE DEI MATERIALI FARE RIFERIMENTO ALL'ELABORATO INOR11EE24TIN0000001

COMMITTENTE: **RFI** GRUPPO FERROVIE DELLO STATO

ALTA SORVEGLIANZA: **ITALFERR** GRUPPO FERROVIE DELLO STATO

GENERAL CONTRACTOR: **Cepav due**

INFRASTRUTTURE FERROVIARIE STRATEGICHE DEFINITE DALLA LEGGE OBIETTIVO N. 443/01

LINEA A.V. I.A.C. TORINO - VENEZIA Tratta MILANO - VERONA  
Lotto funzionale Brescia-Verona  
PROGETTO ESECUTIVO

R186 - RILEVATO COLLEG. QBSE-AV/AC DA PK 109+134,000 A PK 110+543,346  
IN10340 - TOMBINO 2.00X2.00m - PK 109+435,00  
ARMATURA

GENERAL CONTRACTOR: **Cepav due** DIRETTORE LAVORI: **VARIE**

COMMESSA LOTTO FASE ENTE TIPO DOC. OPERA/DISCIPLINA PROG. REV.

**INOR 12 E E2 B2 R18604 002 B**

PROGETTAZIONE

Rev.	Descrizione	Autore	Data	Verifica	Data	Progetto	Data
A	EMISSIONE	Filippini	15/07/19	Avolio	15/07/19	Liani	15/07/19
B	REVISIONE INTERNA	Filippini	24/07/20	Avolio	24/07/20	Liani	24/07/20
C							

CIG 751447334A File: INOR12E2R08604002B\_05.dwg