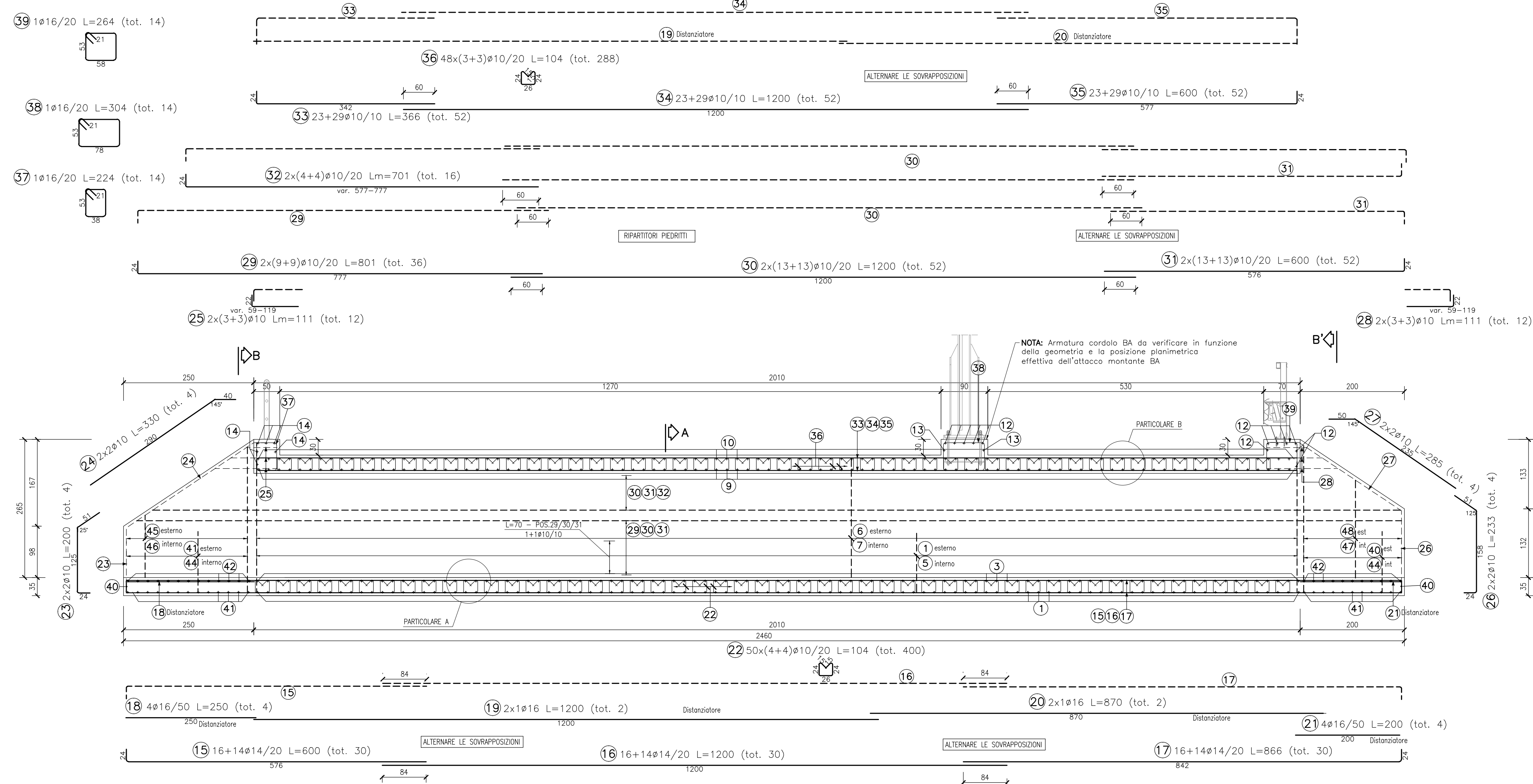
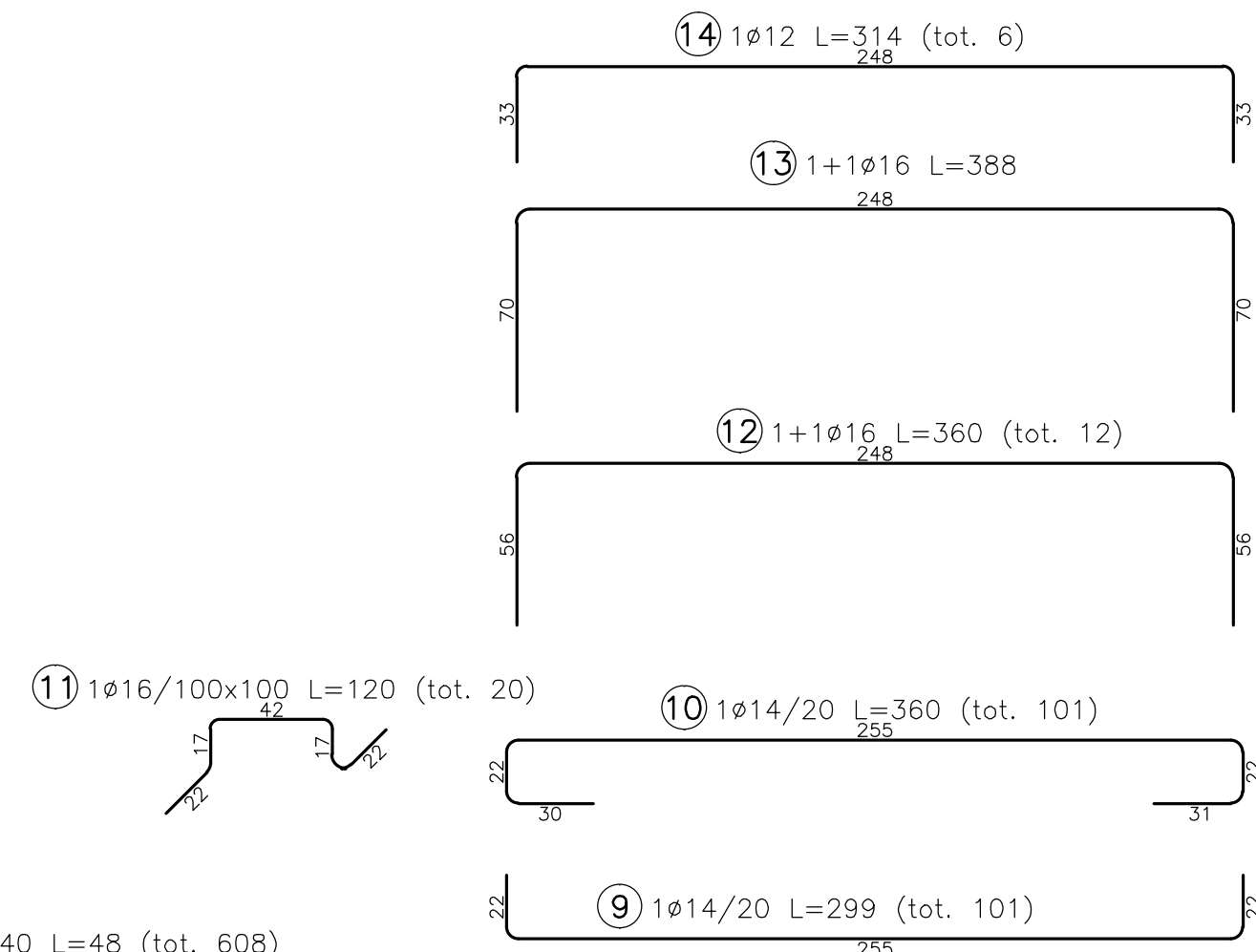


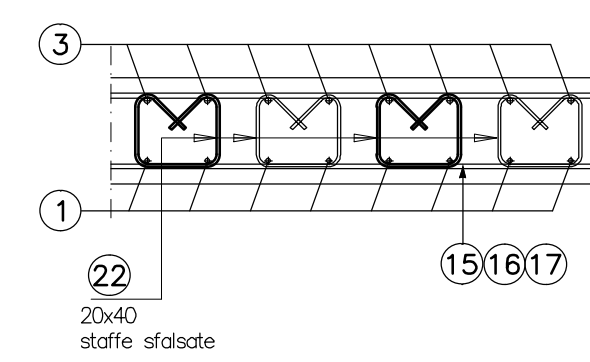
SEZIONE LONGITUDINALE
scala 1:50



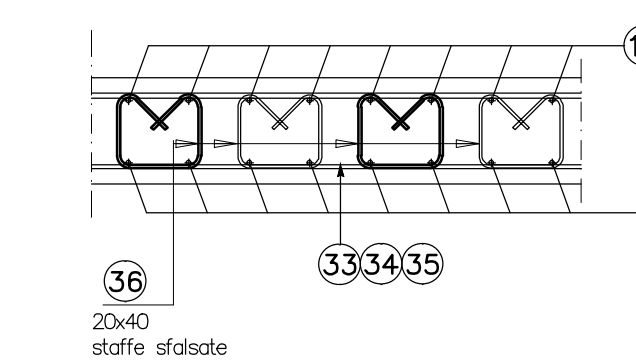
SEZIONE TRASVERSALE "A"
scala 1:25



PARTICOLARE A
scala 1:25



PARTICOLARE B
scala 1:25



DISPOSIZIONE STAFFE SOLETTA
scala 1:25

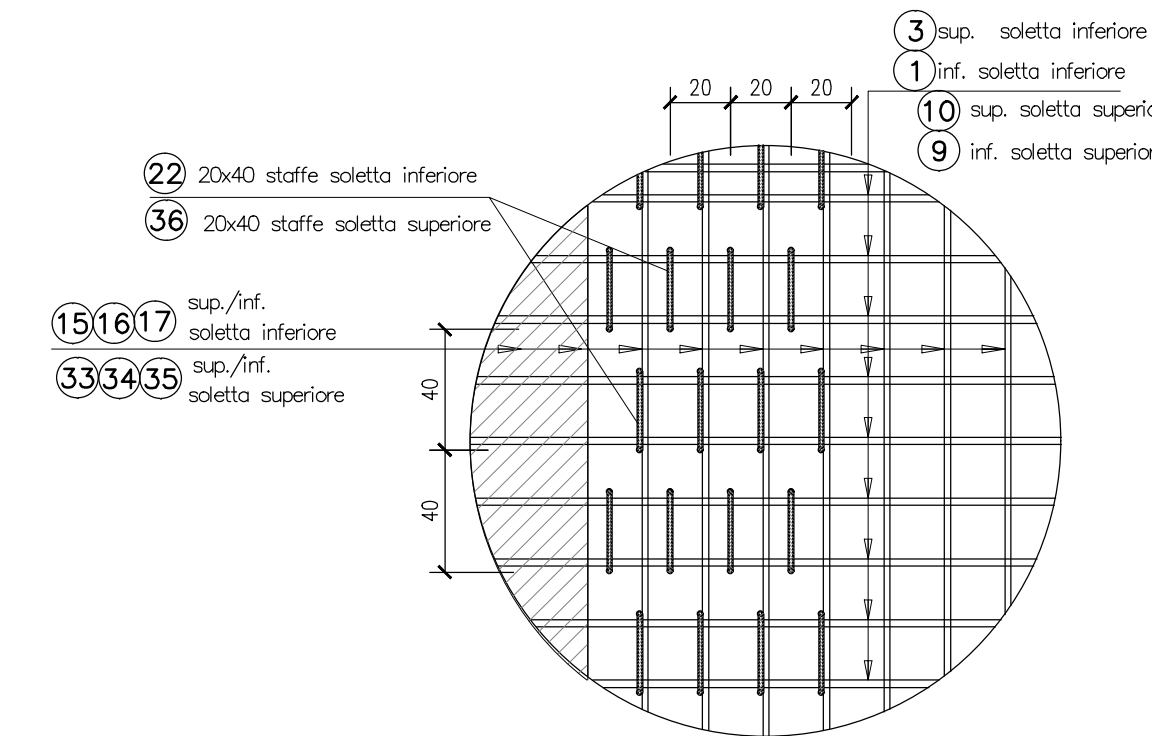
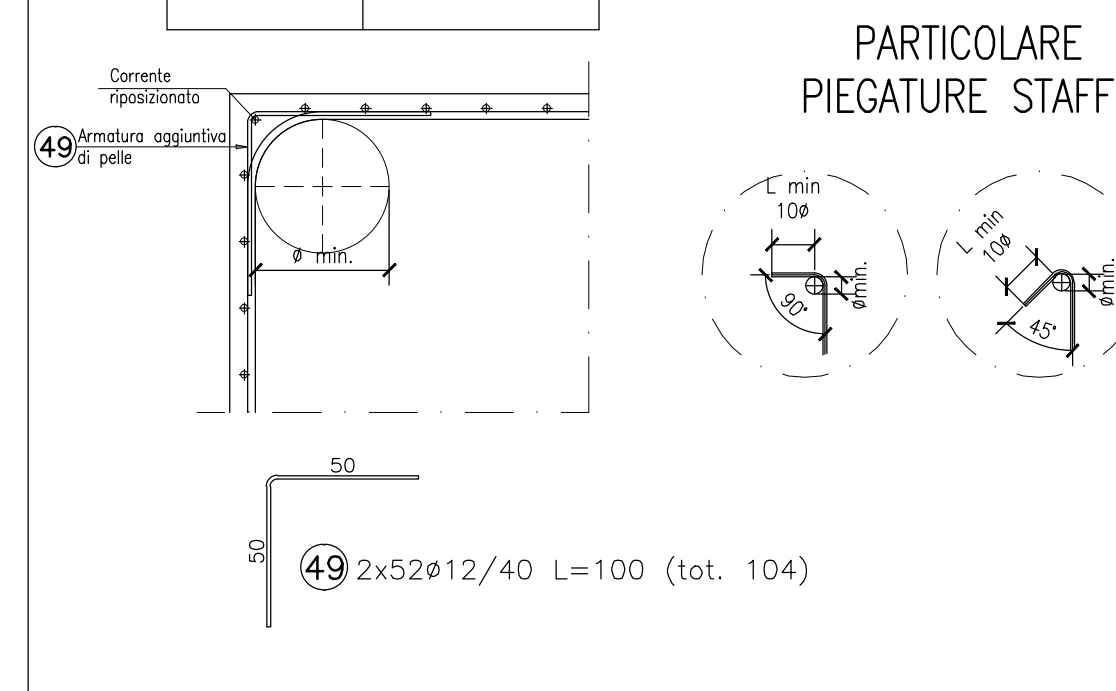
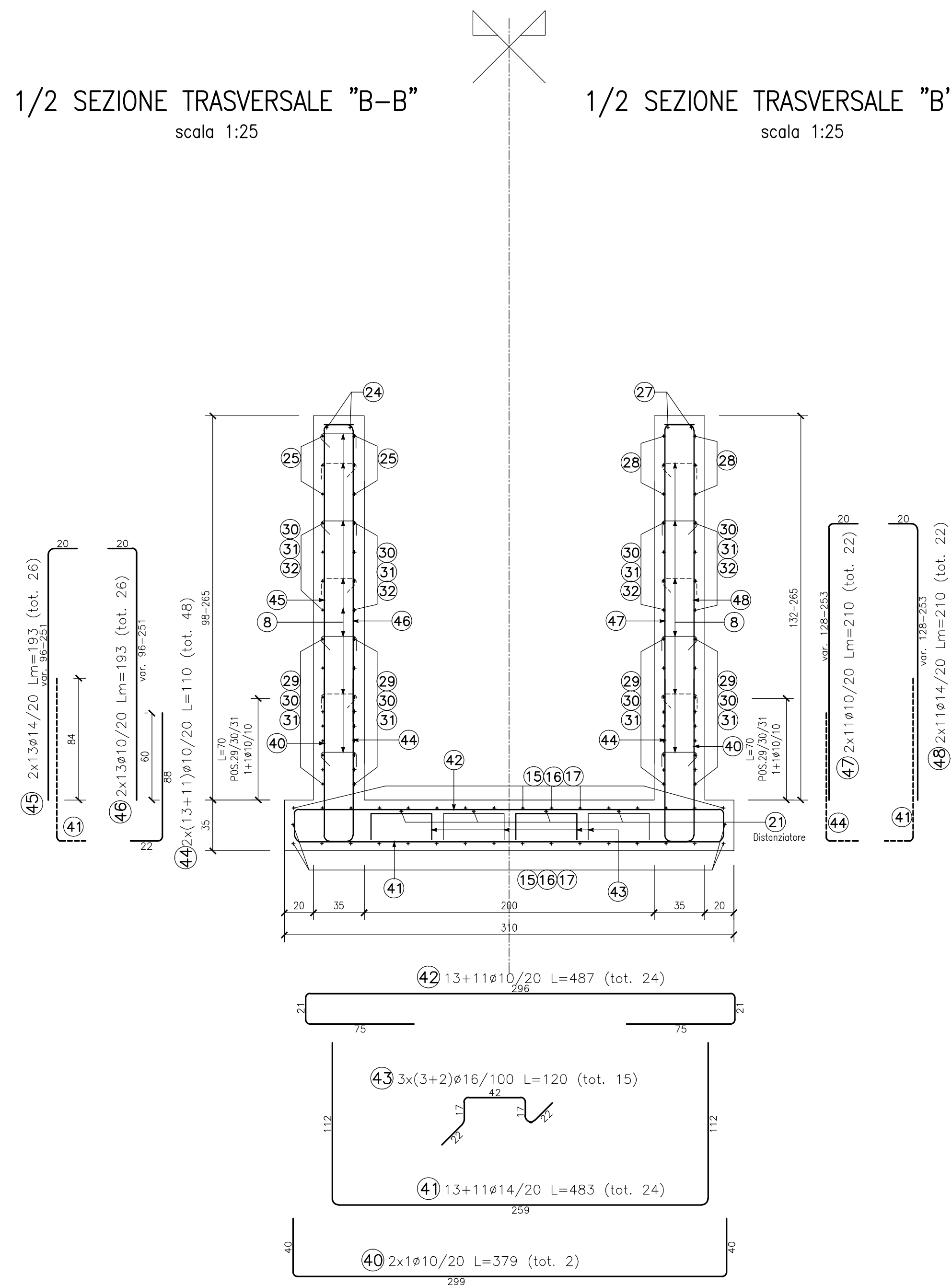


TABELLA DIAMETRI AMMISSIBILI DEI MANDRINI
PER LE BARRE PIEGATE

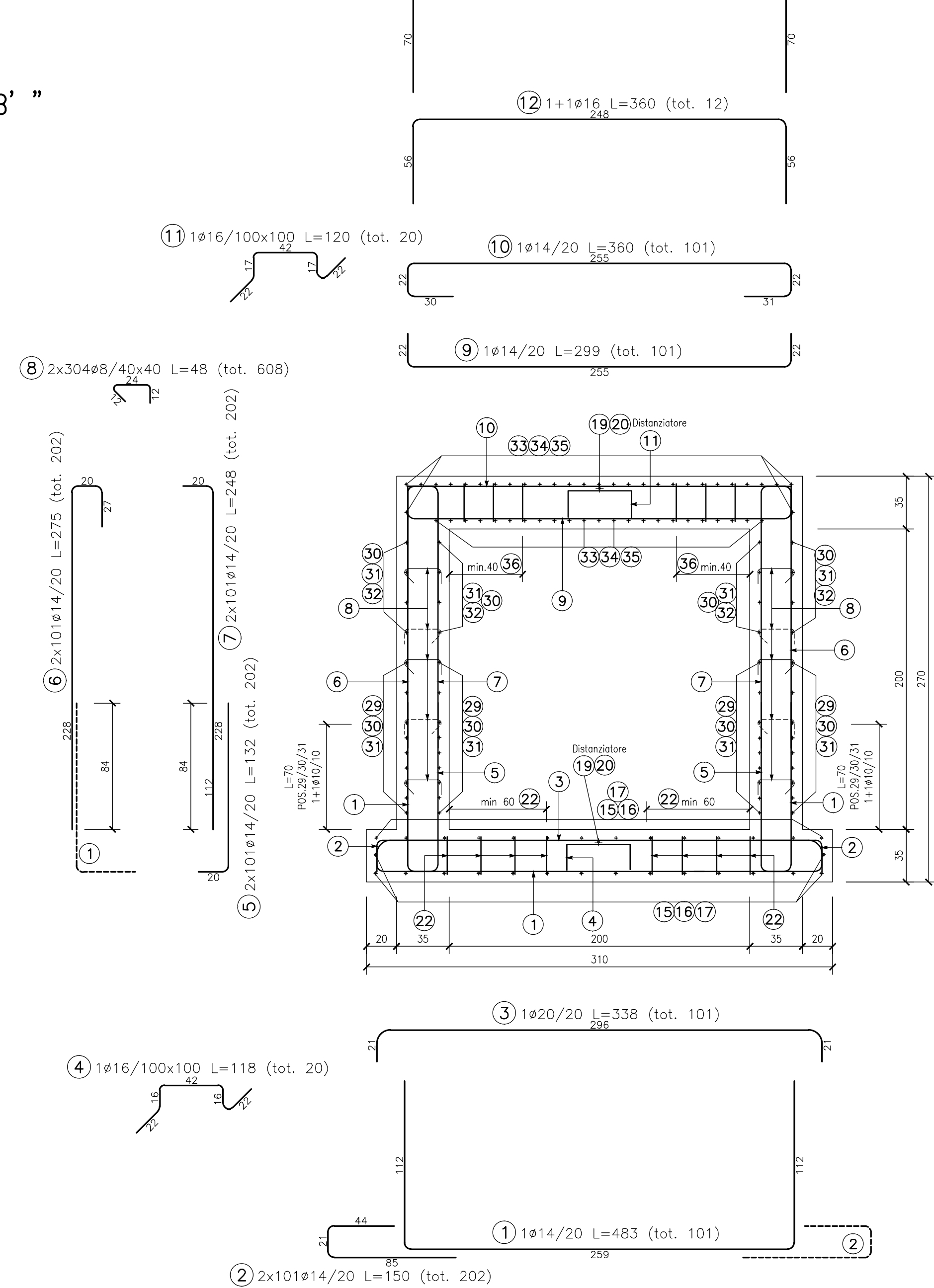
POS. N°	DIAMETRO MINIMO DI PIEGATURA
1 (6)	12φ
10 (4)	12φ



1/2 SEZIONE TRASVERSALE "B-B"
scala 1:25



1/2 SEZIONE TRASVERSALE "B'-B'"
scala 1:25



DISEGNI DI RIFERIMENTO

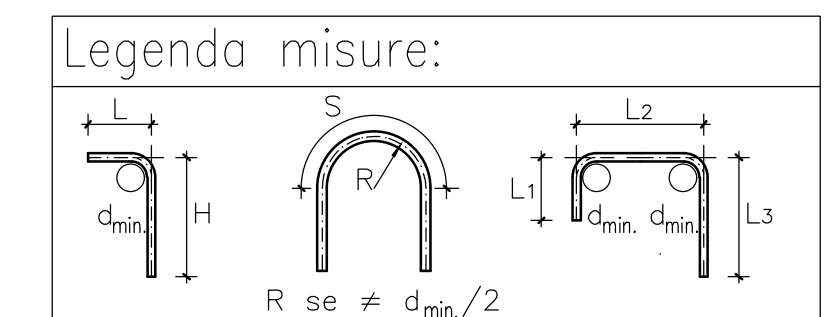
DESCRIZIONE	CODICE
- RBE - RELAZIONE TECNICA GENERALE	INOR1EE24IN0000001
- RBE - RELAZIONE COSTRUTTA	INOR1EE24IN0000001
- RBE - PROFILO GEOMETRICO	INOR1EE24IN0000001
- RBE - PLANIMETRIA DI PROGETTO - TAVOLA 1	INOR1EE24IN0000001
- RBE - PLANIMETRIA DI PROGETTO - TAVOLA 2	INOR1EE24IN0000001
- RBE - PLANIMETRIA DI PROGETTO - TAVOLA 3	INOR1EE24IN0000001
- RBE - PLANIMETRIA ERAULICA - TAVOLA 1	INOR1EE24IN0000001
- RBE - PLANIMETRIA ERAULICA - TAVOLA 2	INOR1EE24IN0000001
- RBE - PLANIMETRIA ERAULICA - TAVOLA 3	INOR1EE24IN0000001
- RBE - PROFILO LONGITUDINALE - TAVOLA 1	INOR1EE24IN0000001
- RBE - PROFILO LONGITUDINALE - TAVOLA 2	INOR1EE24IN0000001
- RBE - RELAZIONE STRUTTURALE	INOR1EE24IN0000001
- RBE - PLANIMETRIA DI PROGETTO, TRACCIAMENTO E PROFILO LONGITUDINALE	INOR1EE24IN0000001
- RBE - PISTA DI SERVIZIO ALI - SEZIONI TRASVERSALI - TAVOLA 1	INOR1EE24IN0000001
- RBE - PISTA DI SERVIZIO ALI - SEZIONI TRASVERSALI - TAVOLA 2	INOR1EE24IN0000001
- RBE - PISTA DI SERVIZIO ALI - SEZIONI TRASVERSALI - TAVOLA 3	INOR1EE24IN0000001
- RBE - PISTA DI SERVIZIO ALI - SEZIONI TRASVERSALI - TAVOLA 4	INOR1EE24IN0000001
- RBE - PISTA DI SERVIZIO ALI - SEZIONI TRASVERSALI - TAVOLA 5	INOR1EE24IN0000001
- RBE - PISTA DI SERVIZIO ALI - SEZIONI TRASVERSALI - TAVOLA 6	INOR1EE24IN0000001
- RBE - PISTA DI SERVIZIO ALI - SEZIONI TRASVERSALI - TAVOLA 7	INOR1EE24IN0000001
- RBE - PISTA DI SERVIZIO ALI - SEZIONI TRASVERSALI - TAVOLA 8	INOR1EE24IN0000001
- RBE - PISTA DI SERVIZIO ALI - SEZIONI TRASVERSALI - TAVOLA 9	INOR1EE24IN0000001
- RBE - PISTA DI SERVIZIO ALI - SEZIONI TRASVERSALI - TAVOLA 10	INOR1EE24IN0000001
- RBE - PISTA DI SERVIZIO ALI - SEZIONI TRASVERSALI - TAVOLA 11	INOR1EE24IN0000001
- RBE - PISTA DI SERVIZIO ALI - SEZIONI TRASVERSALI - TAVOLA 12	INOR1EE24IN0000001
- RBE - PISTA DI SERVIZIO ALI - SEZIONI TRASVERSALI - TAVOLA 13	INOR1EE24IN0000001
- RBE - PISTA DI SERVIZIO ALI - SEZIONI TRASVERSALI - TAVOLA 14	INOR1EE24IN0000001
- RBE - PISTA DI SERVIZIO ALI - SEZIONI TRASVERSALI - TAVOLA 15	INOR1EE24IN0000001
- RBE - PISTA DI SERVIZIO ALI - SEZIONI TRASVERSALI - TAVOLA 16	INOR1EE24IN0000001
- RBE - PISTA DI SERVIZIO ALI - SEZIONI TRASVERSALI - TAVOLA 17	INOR1EE24IN0000001
- RBE - PISTA DI SERVIZIO ALI - SEZIONI TRASVERSALI - TAVOLA 18	INOR1EE24IN0000001
- RBE - PISTA DI SERVIZIO ALI - SEZIONI TRASVERSALI - TAVOLA 19	INOR1EE24IN0000001
- RBE - PISTA DI SERVIZIO ALI - SEZIONI TRASVERSALI - TAVOLA 20	INOR1EE24IN0000001
- RBE - PISTA DI SERVIZIO ALI - SEZIONI TRASVERSALI - TAVOLA 21	INOR1EE24IN0000001
- RBE - PISTA DI SERVIZIO ALI - SEZIONI TRASVERSALI - TAVOLA 22	INOR1EE24IN0000001
- RBE - PISTA DI SERVIZIO ALI - SEZIONI TRASVERSALI - TAVOLA 23	INOR1EE24IN0000001
- RBE - PISTA DI SERVIZIO ALI - SEZIONI TRASVERSALI - TAVOLA 24	INOR1EE24IN0000001
- RBE - PISTA DI SERVIZIO ALI - SEZIONI TRASVERSALI - TAVOLA 25	INOR1EE24IN0000001
- RBE - PISTA DI SERVIZIO ALI - SEZIONI TRASVERSALI - TAVOLA 26	INOR1EE24IN0000001
- RBE - PISTA DI SERVIZIO ALI - SEZIONI TRASVERSALI - TAVOLA 27	INOR1EE24IN0000001
- RBE - PISTA DI SERVIZIO ALI - SEZIONI TRASVERSALI - TAVOLA 28	INOR1EE24IN0000001
- RBE - PISTA DI SERVIZIO ALI - SEZIONI TRASVERSALI - TAVOLA 29	INOR1EE24IN0000001
- RBE - PISTA DI SERVIZIO ALI - SEZIONI TRASVERSALI - TAVOLA 30	INOR1EE24IN0000001
- RBE - PISTA DI SERVIZIO ALI - SEZIONI TRASVERSALI - TAVOLA 31	INOR1EE24IN0000001
- RBE - PISTA DI SERVIZIO ALI - SEZIONI TRASVERSALI - TAVOLA 32	INOR1EE24IN0000001
- RBE - PISTA DI SERVIZIO ALI - SEZIONI TRASVERSALI - TAVOLA 33	INOR1EE24IN0000001
- RBE - PISTA DI SERVIZIO ALI - SEZIONI TRASVERSALI - TAVOLA 34	INOR1EE24IN0000001
- RBE - PISTA DI SERVIZIO ALI - SEZIONI TRASVERSALI - TAVOLA 35	INOR1EE24IN0000001
- RBE - PISTA DI SERVIZIO ALI - SEZIONI TRASVERSALI - TAVOLA 36	INOR1EE24IN0000001
- RBE - PISTA DI SERVIZIO ALI - SEZIONI TRASVERSALI - TAVOLA 37	INOR1EE24IN0000001
- RBE - PISTA DI SERVIZIO ALI - SEZIONI TRASVERSALI - TAVOLA 38	INOR1EE24IN0000001
- RBE - PISTA DI SERVIZIO ALI - SEZIONI TRASVERSALI - TAVOLA 39	INOR1EE24IN0000001
- RBE - PISTA DI SERVIZIO ALI - SEZIONI TRASVERSALI - TAVOLA 40	INOR1EE24IN0000001
- RBE - PISTA DI SERVIZIO ALI - SEZIONI TRASVERSALI - TAVOLA 41	INOR1EE24IN0000001
- RBE - PISTA DI SERVIZIO ALI - SEZIONI TRASVERSALI - TAVOLA 42	INOR1EE24IN0000001
- RBE - PISTA DI SERVIZIO ALI - SEZIONI TRASVERSALI - TAVOLA 43	INOR1EE24IN0000001
- RBE - PISTA DI SERVIZIO ALI - SEZIONI TRASVERSALI - TAVOLA 44	INOR1EE24IN0000001
- RBE - PISTA DI SERVIZIO ALI - SEZIONI TRASVERSALI - TAVOLA 45	INOR1EE24IN0000001
- RBE - PISTA DI SERVIZIO ALI - SEZIONI TRASVERSALI - TAVOLA 46	INOR1EE24IN0000001
- RBE - PISTA DI SERVIZIO ALI - SEZIONI TRASVERSALI - TAVOLA 47	INOR1EE24IN0000001
- RBE - PISTA DI SERVIZIO ALI - SEZIONI TRASVERSALI - TAVOLA 48	INOR1EE24IN0000001
- RBE - PISTA DI SERVIZIO ALI - SEZIONI TRASVERSALI - TAVOLA 49	INOR1EE24IN0000001
- RBE - PISTA DI SERVIZIO ALI - SEZIONI TRASVERSALI - TAVOLA 50	INOR1EE24IN0000001
- RBE - PISTA DI SERVIZIO ALI - SEZIONI TRASVERSALI - TAVOLA 51	INOR1EE24IN0000001
- RBE - PISTA DI SERVIZIO ALI - SEZIONI TRASVERSALI - TAVOLA 52	INOR1EE24IN0000001
- RBE - PISTA DI SERVIZIO ALI - SEZIONI TRASVERSALI - TAVOLA 53	INOR1EE24IN0000001
- RBE - PISTA DI SERVIZIO ALI - SEZIONI TRASVERSALI - TAVOLA 54	INOR1EE24IN0000001
- RBE - PISTA DI SERVIZIO ALI - SEZIONI TRASVERSALI - TAVOLA 55	INOR1EE24IN0000001
- RBE - PISTA DI SERVIZIO ALI - SEZIONI TRASVERSALI - TAVOLA 56	INOR1EE24IN0000001
- RBE - PISTA DI SERVIZIO ALI - SEZIONI TRASVERSALI - TAVOLA 57	INOR1EE24IN0000001
- RBE - PISTA DI SERVIZIO ALI - SEZIONI TRASVERSALI - TAVOLA 58	INOR1EE24IN0000001
- RBE - PISTA DI SERVIZIO ALI - SEZIONI TRASVERSALI - TAVOLA 59	INOR1EE24IN0000001
- RBE - PISTA DI SERVIZIO ALI - SEZIONI TRASVERSALI - TAVOLA 60	INOR1EE24IN0000001
- RBE - PISTA DI SERVIZIO ALI - SEZIONI TRASVERSALI - TAVOLA 61	INOR1EE24IN0000001
- RBE - PISTA DI SERVIZIO ALI - SEZIONI TRASVERSALI - TAVOLA 62	INOR1EE24IN0000001
- RBE - PISTA DI SERVIZIO ALI - SEZIONI TRASVERSALI - TAVOLA 63	INOR1EE24IN0000001
- RBE - PISTA DI SERVIZIO ALI - SEZIONI TRASVERSALI - TAVOLA 64	INOR1EE24IN0000001
- RBE - PISTA DI SERVIZIO ALI - SEZIONI TRASVERSALI - TAVOLA 65	INOR1EE24IN0000001
- RBE - PISTA DI SERVIZIO ALI - SEZIONI TRASVERSALI - TAVOLA 66	INOR1EE24IN0000001
- RBE - PISTA DI SERVIZIO ALI - SEZIONI TRASVERSALI - TAVOLA 67	INOR1EE24IN0000001
- RBE - PISTA DI SERVIZIO ALI - SEZIONI TRASVERSALI - TAVOLA 68	INOR1EE24IN0000001
- RBE - PISTA DI SERVIZIO ALI - SEZIONI TRASVERSALI - TAVOLA 69	INOR1EE24IN0000001
- RBE - PISTA DI SERVIZIO ALI - SEZIONI TRASVERSALI - TAVOLA 70	INOR1EE24IN0000001
- RBE - PISTA DI SERVIZIO ALI - SEZIONI TRASVERSALI - TAVOLA 71	INOR1EE24IN0000001
- RBE - PISTA DI SERVIZIO ALI - SEZIONI TRASVERSALI - TAVOLA 72	INOR1EE24IN0000001
- RBE - PISTA DI SERVIZIO ALI - SEZIONI TRASVERSALI - TAVOLA 73	INOR1EE24IN0000001
- RBE - PISTA DI SERVIZIO ALI - SEZIONI TRASVERSALI - TAVOLA 74	INOR1EE24IN0000001
- RBE - PISTA DI SERVIZIO ALI - SEZIONI TRASVERSALI - TAVOLA 75	INOR1EE24IN0000001
- RBE - PISTA DI SERVIZIO ALI - SEZIONI TRASVERSALI - TAVOLA 76	INOR1EE24IN0000001
- RBE - PISTA DI SERVIZIO ALI - SEZIONI TRASVERSALI - TAVOLA 77	INOR1EE24IN0000001
- RBE - PISTA DI SERVIZIO ALI - SEZIONI TRASVERSALI - TAVOLA 78	INOR1EE24IN0000001
- RBE - PISTA DI SERVIZIO ALI - SEZIONI TRASVERSALI - TAVOLA 79	INOR1EE24IN0000001
- RBE - PISTA DI SERVIZIO ALI - SEZIONI TRASVERSALI - TAVOLA 80	INOR1EE24IN0000001
- RBE - PISTA DI SERVIZIO ALI - SEZIONI TRASVERSALI - TAVOLA 81	INOR1EE24IN0000001
- RBE - PISTA DI SERVIZIO ALI - SEZIONI TRASVERSALI - TAVOLA 82	INOR1EE24IN0000001
- RBE - PISTA DI SERVIZIO ALI - SEZIONI TRASVERSALI - TAVOLA 83	INOR1EE24IN0000001
- RBE - PISTA DI SERVIZIO ALI - SEZIONI TRASVERSALI - TAVOLA 84	INOR1EE24IN0000001
- RBE - PISTA DI SERVIZIO ALI - SEZIONI TRASVERSALI - TAVOLA 85	INOR1EE24IN0000001
- RBE - PISTA DI SERVIZIO ALI - SEZIONI TRASVERSALI - TAVOLA 86	INOR1EE24IN0000001
- RBE - PISTA DI SERVIZIO ALI - SEZIONI TRASVERSALI - TAVOLA 87	INOR1EE24IN0000001
- RBE - PISTA DI SERVIZIO ALI - SEZIONI TRASVERSALI - TAVOLA 88	INOR1EE24IN0000001
- RBE - PISTA DI SERVIZIO ALI - SEZIONI TRASVERSALI - TAVOLA 89	INOR1EE24IN0000001
- RBE - PISTA DI SERVIZIO ALI - SEZIONI TRASVERSALI - TAVOLA 90	INOR1EE24IN0000001
- RBE - PISTA DI SERVIZIO ALI - SEZIONI TRASVERSALI - TAVOLA 91	INOR1EE24IN0000001
- RBE - PISTA DI SERVIZIO ALI - SEZIONI TRASVERSALI - TAVOLA 92	INOR1EE24IN0000001
- RBE - PISTA DI SERVIZIO ALI - SEZIONI TRASVERSALI - TAVOLA 93	INOR1EE24IN0000001
- RBE - PISTA DI SERVIZIO ALI - SEZIONI TRASVERSALI - TAVOLA 94	INOR1EE24IN0000001
- RBE - PISTA DI SERVIZIO ALI - SEZIONI TRASVERSALI - TAVOLA 95	INOR1EE24IN0000001
- RBE - PISTA DI SERVIZIO ALI - SEZIONI TRASVERSALI - TAVOLA 96	INOR1EE24IN0000001
- RBE - PISTA DI SERVIZIO ALI - SEZIONI TRASVERSALI - TAVOLA 97	INOR1EE24IN0000001
- RBE - PISTA DI SERVIZIO ALI - SEZIONI TRASVERSALI - TAVOLA 98	INOR1EE24IN0000001
- RBE - PISTA DI SERVIZIO ALI - SEZIONI TRASVERSALI - TAVOLA 99	INOR1EE24IN0000001
- RBE - PISTA DI SERVIZIO ALI - SEZIONI TRASVERSALI - TAVOLA 100	INOR1EE24IN0000001

NOTE GENERALI

- TUTTE LE MISURE SONO ESPRESSE IN CENTIMETRI
- TUTTI GLI ANGOLI SONO ESPRESSE IN GRADI DECIMALI
- DOVE NON SPECIFICATO, SI PRESCRIVONO I SEGUENTI DIAMETRI MINIMI DI PIEGATURA:

Ø BARRA	DIAMETRO MINIMO DI PIEGATURA
> 16mm	7φ
≤ 16mm	4φ

- LE DIMENSIONI INDICATE PER LA SAGOMA DELLE ARMATURE SONO RIFERITE ALL'ASSE BARRA
- LE MISURE DEI SINGOLI TRATTI DI BARRA VANNO INTESE SECONDO LA SEGUENTE TABELLA:



CARATTERISTICHE DEI MATERIALI

- PER LE CARATTERISTICHE DEI MATERIALI FARE RIFERIMENTO ALL'ELABORATO INOR11EE24IN0000001

COMMITTENTE: **RFI** INFRASTRUTTURE FERROVIARIE ITALIANE GRUPPO FERROVIE DELLO STATO

ALTA SORVEGLIANZA: **ITALFERR** GRUPPO FERROVIE DELLO STATO

GENERAL CONTRACTOR: **Cepav due** Consorzio ENI per l'Alta Velocità

INFRASTRUTTURE FERROVIARIE STRATEGICHE DEFINITE DALLA LEGGE OBIETTIVO N. 443/01

LINEA A.V. I.A.C. TORINO - VENEZIA Tratta MILANO - VERONA
Lotto funzionale Brescia-Verona
PROGETTO ESECUTIVO

IR86 - RILEVATO COLLEG. QBSE-AV/AC DA PK 109+134,000 A PK 110+543,346
IN10362 - TOMBINO 2.00X2.00m - PK 109+975,00
ARMATURA

GENERAL CONTRACTOR: **Cepav due** DIRETTORE LAVORI: **VARIE**

COMMESSA	LOTTO	FASE	ENTE	TIPO DOC.	OPERA/DISCIPLINA	PROGR.	REV.
INOR	12	E	E2	B2	R18604	003	B

PROGETTAZIONE

Rev.	Descrizione	Autore	Data	Verifica	Data	Progettazione	Data
A	EMISSIONE	Filicetti	15/07/19	Amato	15/07/19	15/07/19	15/07/19
B	REVISIONE INTERNA	Filicetti	24/07/20	Amato	24/07/20	24/07/20	24/07/20
C							