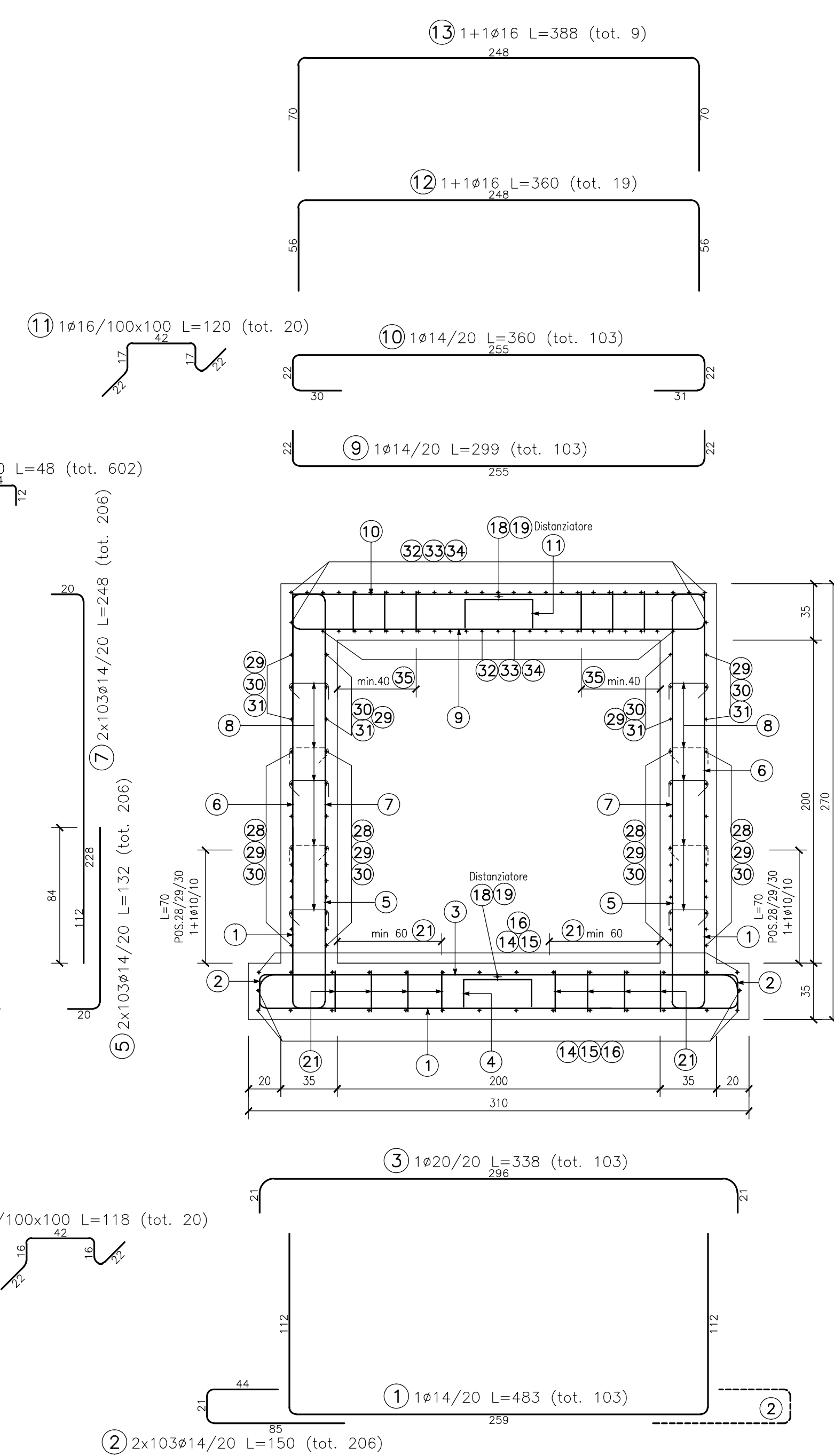


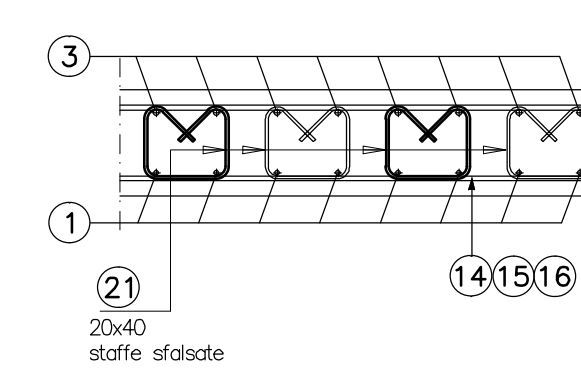
SEZIONE TRASVERSALE "A"

scala 1:25



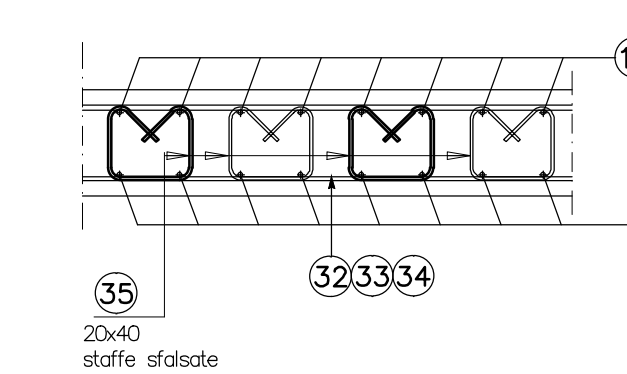
PARTICOLARE A

scala 1:25



PARTICOLARE B

scala 1:25



DISPOSIZIONE STAFFE SOLETTA

scala 1:25

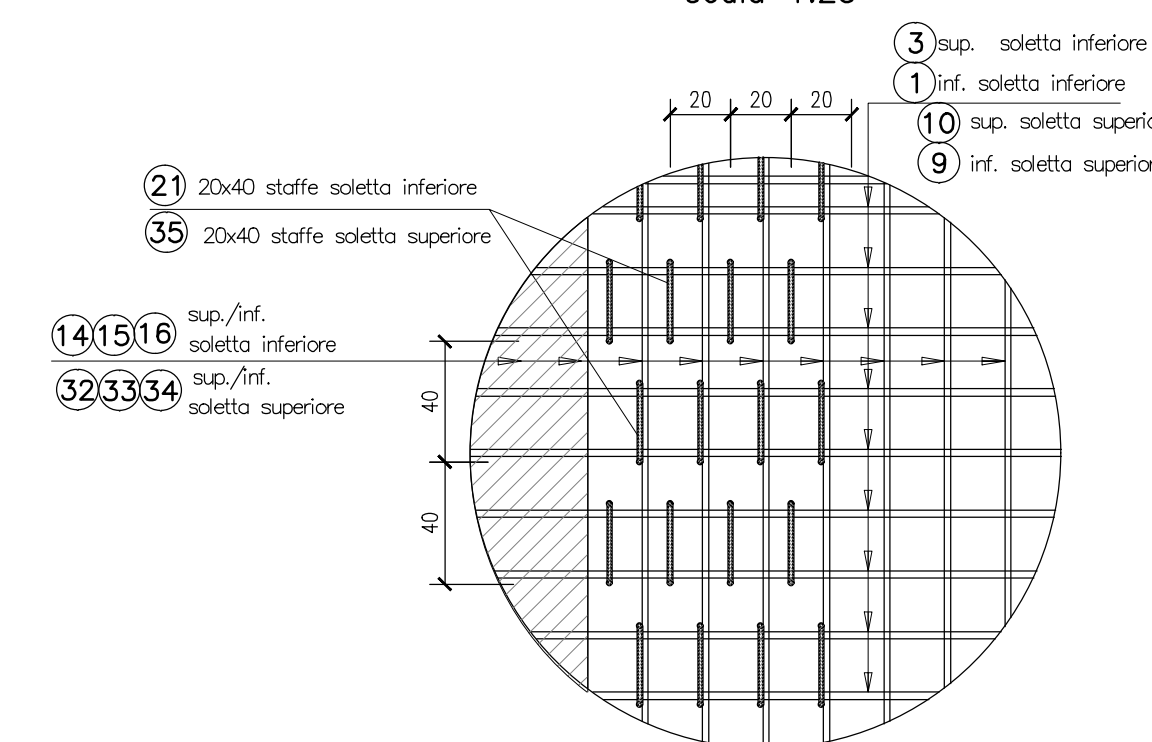
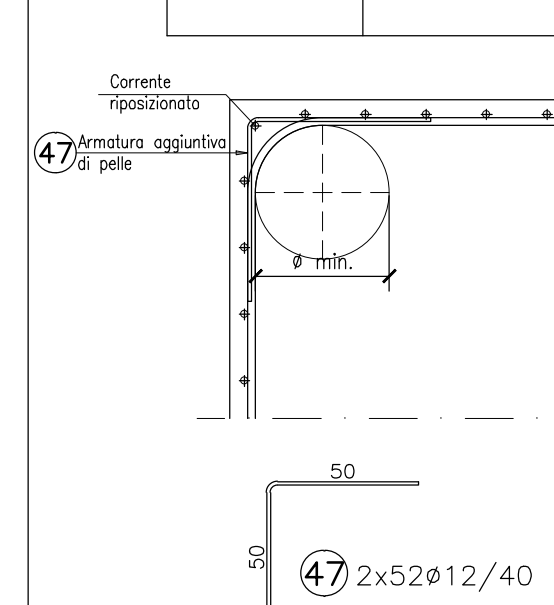
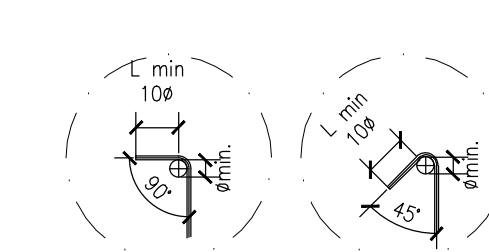


TABELLA DIAMETRI AMMISSIBILI DEI MANDRINI PER LE BARRE PIEGATE

POS. N°	DIAMETRO MINIMO DI PIEGATURA
1/6	12φ
10/39	12φ

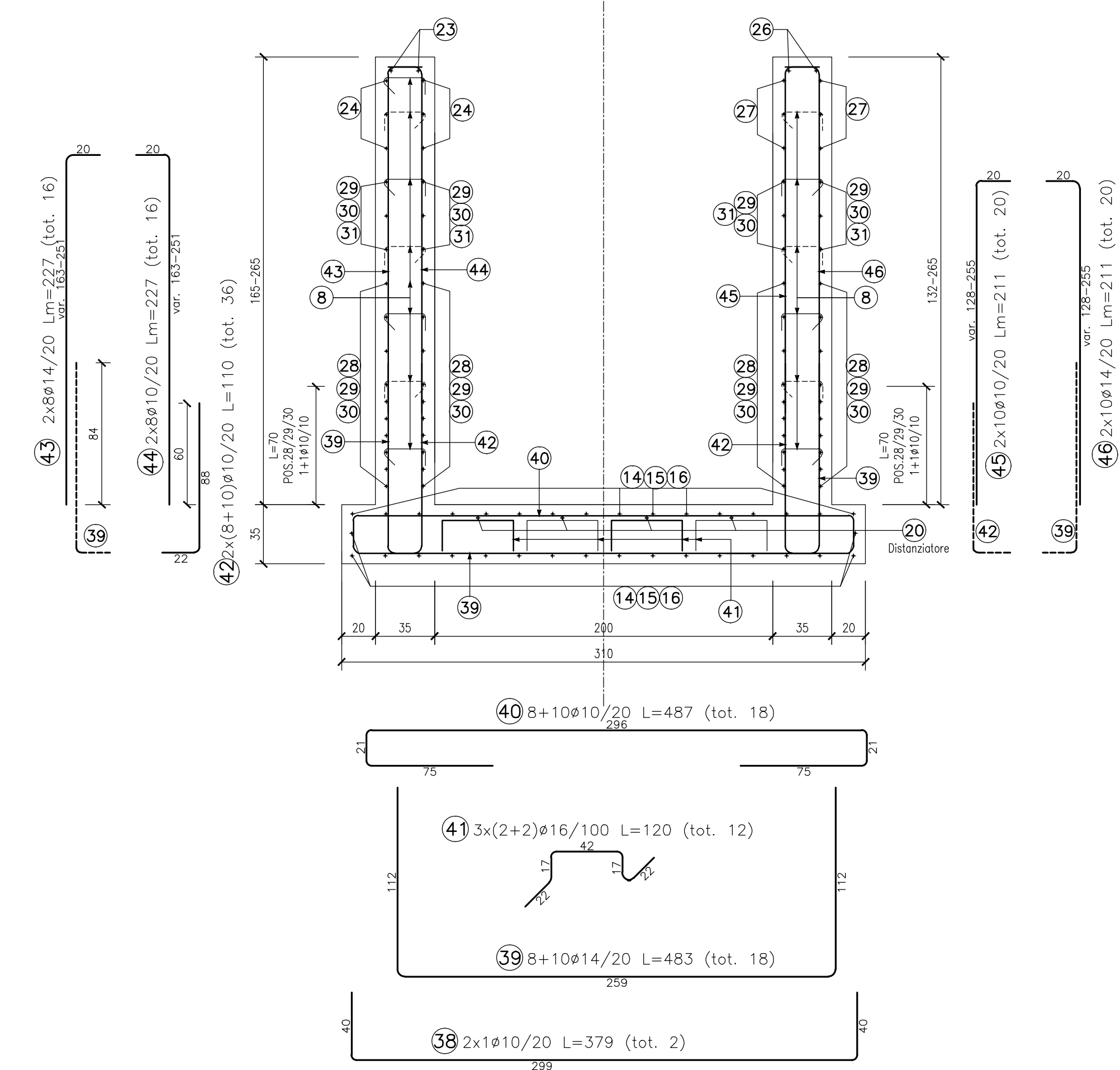


PARTICOLARE PIEGATURE STAFFE



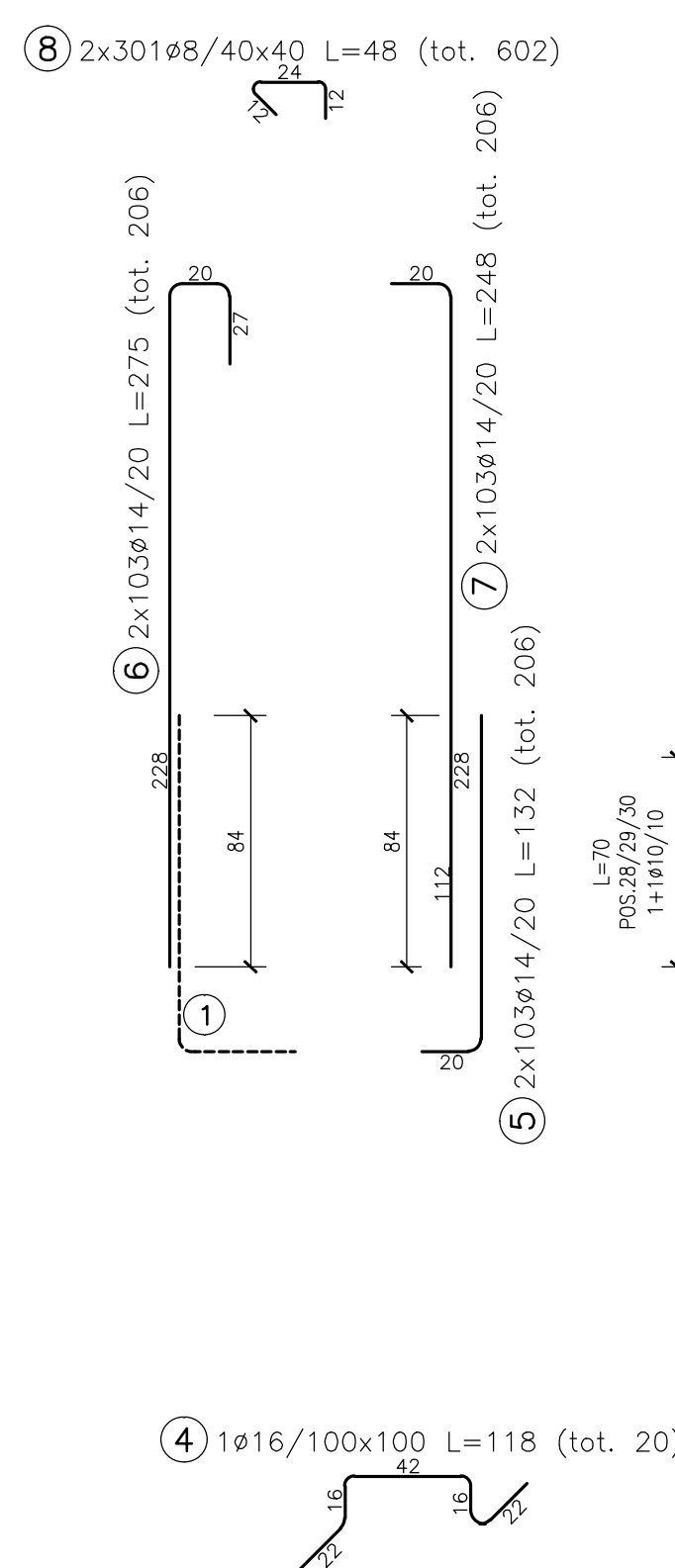
1/2 SEZIONE TRASVERSALE "B-B"

scala 1:25



1/2 SEZIONE TRASVERSALE "B'-B' "

scala 1:25



DISEGNI DI RIFERIMENTO

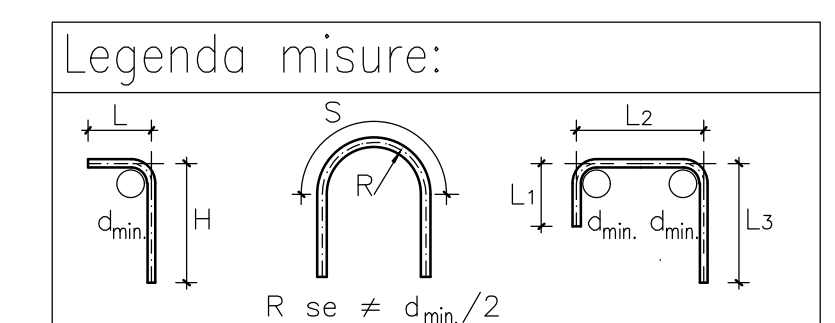
DESCRIZIONE	CODICE
- RBE - RELAZIONE TECNICA GENERALE	INOR12E2R08600001
- RBE - RELAZIONE COSTRUZIONE	INOR12E2R08600001
- RBE - PROFILO GEOMETRICO	INOR12E2R08600001
- RBE - PLANIMETRIA DI PROGETTO - TAVOLA 1	INOR12E2R08600001
- RBE - PLANIMETRIA DI PROGETTO - TAVOLA 2	INOR12E2R08600002
- RBE - PLANIMETRIA DI PROGETTO - TAVOLA 3	INOR12E2R08600003
- RBE - PLANIMETRIA DI PROGETTO - TAVOLA 4	INOR12E2R08600004
- RBE - PLANIMETRIA ERAULICA - TAVOLA 1	INOR12E2R08604001
- RBE - PLANIMETRIA ERAULICA - TAVOLA 2	INOR12E2R08604002
- RBE - PLANIMETRIA ERAULICA - TAVOLA 3	INOR12E2R08604003
- RBE - PLANIMETRIA ERAULICA - TAVOLA 4	INOR12E2R08604004
- RBE - PROFILO LONGITUDINALE - TAVOLA 1	INOR12E2R08600001
- RBE - PROFILO LONGITUDINALE - TAVOLA 2	INOR12E2R08600002
- RBE - RELAZIONE STRUTTURALE	INOR12E2R08604001
- RBE - PISTA DI SERVIZIO AL - PLANIMETRIA DI PROGETTO, TRACCIAMENTO E PROFILO LONGITUDINALE	INOR12E2R08600001
- RBE - PISTA DI SERVIZIO AL - SEZIONI TRASVERSALI - TAVOLA 1	INOR12E2R08600001
- RBE - PISTA DI SERVIZIO AL - SEZIONI TRASVERSALI - TAVOLA 2	INOR12E2R08600002
- RBE - PISTA DI SERVIZIO AL - SEZIONI TRASVERSALI - TAVOLA 3	INOR12E2R08600003
- RBE - PISTA DI SERVIZIO AL - SEZIONI TRASVERSALI - TAVOLA 4	INOR12E2R08600004
- RBE - PISTA DI SERVIZIO AL - TRACCIAMENTI ERAULICI	INOR12E2R08604001
- RBE - INIZIO - TOMBO 2.00X2.00m - PK 110+357,00 - CAPOTERRA	INOR12E2R08604001
- RBE - INIZIO - TOMBO 2.00X2.00m - PK 110+357,00 - PIANA DI SISTEMAZIONE DRAULICA	INOR12E2R08604003
- RBE - TOMBI 2.00X2.00m - ALLEGATO ALLA REALIZZAZIONE DI CALCOLO - TABELLE DI CALCOLO	INOR12E2R08604001
- RBE - TOMBI 2.00X2.00m - ALLEGATO ALLA REALIZZAZIONE DI CALCOLO - TABELLE DI CALCOLO	INOR12E2R08604002
- RBE - TOMBI 2.00X2.00m - ALLEGATO ALLA REALIZZAZIONE DI CALCOLO - TABELLE DI CALCOLO	INOR12E2R08604003
- RBE - TOMBI 2.00X2.00m - ALLEGATO ALLA REALIZZAZIONE DI CALCOLO - TABELLE DI CALCOLO	INOR12E2R08604004
- RBE - TOMBI 2.00X2.00m - ALLEGATO ALLA REALIZZAZIONE DI CALCOLO - TABELLE DI CALCOLO	INOR12E2R08604005
- RBE - TOMBI 2.00X2.00m - ALLEGATO ALLA REALIZZAZIONE DI CALCOLO - TABELLE DI CALCOLO	INOR12E2R08604006
- RBE - TOMBI 2.00X2.00m - ALLEGATO ALLA REALIZZAZIONE DI CALCOLO - TABELLE DI CALCOLO	INOR12E2R08604007
- RBE - TOMBI 2.00X2.00m - ALLEGATO ALLA REALIZZAZIONE DI CALCOLO - TABELLE DI CALCOLO	INOR12E2R08604008
- RBE - TOMBI 2.00X2.00m - ALLEGATO ALLA REALIZZAZIONE DI CALCOLO - TABELLE DI CALCOLO	INOR12E2R08604009
- RBE - TOMBI 2.00X2.00m - ALLEGATO ALLA REALIZZAZIONE DI CALCOLO - TABELLE DI CALCOLO	INOR12E2R08604010
- RBE - TOMBI 2.00X2.00m - ALLEGATO ALLA REALIZZAZIONE DI CALCOLO - TABELLE DI CALCOLO	INOR12E2R08604011
- RBE - TOMBI 2.00X2.00m - ALLEGATO ALLA REALIZZAZIONE DI CALCOLO - TABELLE DI CALCOLO	INOR12E2R08604012
- RBE - TOMBI 2.00X2.00m - ALLEGATO ALLA REALIZZAZIONE DI CALCOLO - TABELLE DI CALCOLO	INOR12E2R08604013
- RBE - TOMBI 2.00X2.00m - ALLEGATO ALLA REALIZZAZIONE DI CALCOLO - TABELLE DI CALCOLO	INOR12E2R08604014
- RBE - TOMBI 2.00X2.00m - ALLEGATO ALLA REALIZZAZIONE DI CALCOLO - TABELLE DI CALCOLO	INOR12E2R08604015
- RBE - TOMBI 2.00X2.00m - ALLEGATO ALLA REALIZZAZIONE DI CALCOLO - TABELLE DI CALCOLO	INOR12E2R08604016
- RBE - TOMBI 2.00X2.00m - ALLEGATO ALLA REALIZZAZIONE DI CALCOLO - TABELLE DI CALCOLO	INOR12E2R08604017
- RBE - TOMBI 2.00X2.00m - ALLEGATO ALLA REALIZZAZIONE DI CALCOLO - TABELLE DI CALCOLO	INOR12E2R08604018
- RBE - TOMBI 2.00X2.00m - ALLEGATO ALLA REALIZZAZIONE DI CALCOLO - TABELLE DI CALCOLO	INOR12E2R08604019
- RBE - TOMBI 2.00X2.00m - ALLEGATO ALLA REALIZZAZIONE DI CALCOLO - TABELLE DI CALCOLO	INOR12E2R08604020
- RBE - TOMBI 2.00X2.00m - ALLEGATO ALLA REALIZZAZIONE DI CALCOLO - TABELLE DI CALCOLO	INOR12E2R08604021
- RBE - TOMBI 2.00X2.00m - ALLEGATO ALLA REALIZZAZIONE DI CALCOLO - TABELLE DI CALCOLO	INOR12E2R08604022
- RBE - TOMBI 2.00X2.00m - ALLEGATO ALLA REALIZZAZIONE DI CALCOLO - TABELLE DI CALCOLO	INOR12E2R08604023
- RBE - TOMBI 2.00X2.00m - ALLEGATO ALLA REALIZZAZIONE DI CALCOLO - TABELLE DI CALCOLO	INOR12E2R08604024
- RBE - TOMBI 2.00X2.00m - ALLEGATO ALLA REALIZZAZIONE DI CALCOLO - TABELLE DI CALCOLO	INOR12E2R08604025
- RBE - TOMBI 2.00X2.00m - ALLEGATO ALLA REALIZZAZIONE DI CALCOLO - TABELLE DI CALCOLO	INOR12E2R08604026
- RBE - TOMBI 2.00X2.00m - ALLEGATO ALLA REALIZZAZIONE DI CALCOLO - TABELLE DI CALCOLO	INOR12E2R08604027
- RBE - TOMBI 2.00X2.00m - ALLEGATO ALLA REALIZZAZIONE DI CALCOLO - TABELLE DI CALCOLO	INOR12E2R08604028
- RBE - TOMBI 2.00X2.00m - ALLEGATO ALLA REALIZZAZIONE DI CALCOLO - TABELLE DI CALCOLO	INOR12E2R08604029
- RBE - TOMBI 2.00X2.00m - ALLEGATO ALLA REALIZZAZIONE DI CALCOLO - TABELLE DI CALCOLO	INOR12E2R08604030
- RBE - TOMBI 2.00X2.00m - ALLEGATO ALLA REALIZZAZIONE DI CALCOLO - TABELLE DI CALCOLO	INOR12E2R08604031
- RBE - TOMBI 2.00X2.00m - ALLEGATO ALLA REALIZZAZIONE DI CALCOLO - TABELLE DI CALCOLO	INOR12E2R08604032
- RBE - TOMBI 2.00X2.00m - ALLEGATO ALLA REALIZZAZIONE DI CALCOLO - TABELLE DI CALCOLO	INOR12E2R08604033
- RBE - TOMBI 2.00X2.00m - ALLEGATO ALLA REALIZZAZIONE DI CALCOLO - TABELLE DI CALCOLO	INOR12E2R08604034
- RBE - TOMBI 2.00X2.00m - ALLEGATO ALLA REALIZZAZIONE DI CALCOLO - TABELLE DI CALCOLO	INOR12E2R08604035
- RBE - TOMBI 2.00X2.00m - ALLEGATO ALLA REALIZZAZIONE DI CALCOLO - TABELLE DI CALCOLO	INOR12E2R08604036
- RBE - TOMBI 2.00X2.00m - ALLEGATO ALLA REALIZZAZIONE DI CALCOLO - TABELLE DI CALCOLO	INOR12E2R08604037
- RBE - TOMBI 2.00X2.00m - ALLEGATO ALLA REALIZZAZIONE DI CALCOLO - TABELLE DI CALCOLO	INOR12E2R08604038
- RBE - TOMBI 2.00X2.00m - ALLEGATO ALLA REALIZZAZIONE DI CALCOLO - TABELLE DI CALCOLO	INOR12E2R08604039
- RBE - TOMBI 2.00X2.00m - ALLEGATO ALLA REALIZZAZIONE DI CALCOLO - TABELLE DI CALCOLO	INOR12E2R08604040
- RBE - TOMBI 2.00X2.00m - ALLEGATO ALLA REALIZZAZIONE DI CALCOLO - TABELLE DI CALCOLO	INOR12E2R08604041
- RBE - TOMBI 2.00X2.00m - ALLEGATO ALLA REALIZZAZIONE DI CALCOLO - TABELLE DI CALCOLO	INOR12E2R08604042
- RBE - TOMBI 2.00X2.00m - ALLEGATO ALLA REALIZZAZIONE DI CALCOLO - TABELLE DI CALCOLO	INOR12E2R08604043
- RBE - TOMBI 2.00X2.00m - ALLEGATO ALLA REALIZZAZIONE DI CALCOLO - TABELLE DI CALCOLO	INOR12E2R08604044
- RBE - TOMBI 2.00X2.00m - ALLEGATO ALLA REALIZZAZIONE DI CALCOLO - TABELLE DI CALCOLO	INOR12E2R08604045
- RBE - TOMBI 2.00X2.00m - ALLEGATO ALLA REALIZZAZIONE DI CALCOLO - TABELLE DI CALCOLO	INOR12E2R08604046
- RBE - TOMBI 2.00X2.00m - ALLEGATO ALLA REALIZZAZIONE DI CALCOLO - TABELLE DI CALCOLO	INOR12E2R08604047
- RBE - TOMBI 2.00X2.00m - ALLEGATO ALLA REALIZZAZIONE DI CALCOLO - TABELLE DI CALCOLO	INOR12E2R08604048
- RBE - TOMBI 2.00X2.00m - ALLEGATO ALLA REALIZZAZIONE DI CALCOLO - TABELLE DI CALCOLO	INOR12E2R08604049
- RBE - TOMBI 2.00X2.00m - ALLEGATO ALLA REALIZZAZIONE DI CALCOLO - TABELLE DI CALCOLO	INOR12E2R08604050
- RBE - TOMBI 2.00X2.00m - ALLEGATO ALLA REALIZZAZIONE DI CALCOLO - TABELLE DI CALCOLO	INOR12E2R08604051
- RBE - TOMBI 2.00X2.00m - ALLEGATO ALLA REALIZZAZIONE DI CALCOLO - TABELLE DI CALCOLO	INOR12E2R08604052
- RBE - TOMBI 2.00X2.00m - ALLEGATO ALLA REALIZZAZIONE DI CALCOLO - TABELLE DI CALCOLO	INOR12E2R08604053
- RBE - TOMBI 2.00X2.00m - ALLEGATO ALLA REALIZZAZIONE DI CALCOLO - TABELLE DI CALCOLO	INOR12E2R08604054
- RBE - TOMBI 2.00X2.00m - ALLEGATO ALLA REALIZZAZIONE DI CALCOLO - TABELLE DI CALCOLO	INOR12E2R08604055
- RBE - TOMBI 2.00X2.00m - ALLEGATO ALLA REALIZZAZIONE DI CALCOLO - TABELLE DI CALCOLO	INOR12E2R08604056
- RBE - TOMBI 2.00X2.00m - ALLEGATO ALLA REALIZZAZIONE DI CALCOLO - TABELLE DI CALCOLO	INOR12E2R08604057
- RBE - TOMBI 2.00X2.00m - ALLEGATO ALLA REALIZZAZIONE DI CALCOLO - TABELLE DI CALCOLO	INOR12E2R08604058
- RBE - TOMBI 2.00X2.00m - ALLEGATO ALLA REALIZZAZIONE DI CALCOLO - TABELLE DI CALCOLO	INOR12E2R08604059
- RBE - TOMBI 2.00X2.00m - ALLEGATO ALLA REALIZZAZIONE DI CALCOLO - TABELLE DI CALCOLO	INOR12E2R08604060
- RBE - TOMBI 2.00X2.00m - ALLEGATO ALLA REALIZZAZIONE DI CALCOLO - TABELLE DI CALCOLO	INOR12E2R08604061
- RBE - TOMBI 2.00X2.00m - ALLEGATO ALLA REALIZZAZIONE DI CALCOLO - TABELLE DI CALCOLO	INOR12E2R08604062
- RBE - TOMBI 2.00X2.00m - ALLEGATO ALLA REALIZZAZIONE DI CALCOLO - TABELLE DI CALCOLO	INOR12E2R08604063
- RBE - TOMBI 2.00X2.00m - ALLEGATO ALLA REALIZZAZIONE DI CALCOLO - TABELLE DI CALCOLO	INOR12E2R08604064
- RBE - TOMBI 2.00X2.00m - ALLEGATO ALLA REALIZZAZIONE DI CALCOLO - TABELLE DI CALCOLO	INOR12E2R08604065
- RBE - TOMBI 2.00X2.00m - ALLEGATO ALLA REALIZZAZIONE DI CALCOLO - TABELLE DI CALCOLO	INOR12E2R08604066
- RBE - TOMBI 2.00X2.00m - ALLEGATO ALLA REALIZZAZIONE DI CALCOLO - TABELLE DI CALCOLO	INOR12E2R08604067
- RBE - TOMBI 2.00X2.00m - ALLEGATO ALLA REALIZZAZIONE DI CALCOLO - TABELLE DI CALCOLO	INOR12E2R08604068
- RBE - TOMBI 2.00X2.00m - ALLEGATO ALLA REALIZZAZIONE DI CALCOLO - TABELLE DI CALCOLO	INOR12E2R08604069
- RBE - TOMBI 2.00X2.00m - ALLEGATO ALLA REALIZZAZIONE DI CALCOLO - TABELLE DI CALCOLO	INOR12E2R08604070
- RBE - TOMBI 2.00X2.00m - ALLEGATO ALLA REALIZZAZIONE DI CALCOLO - TABELLE DI CALCOLO	INOR12E2R08604071
- RBE - TOMBI 2.00X2.00m - ALLEGATO ALLA REALIZZAZIONE DI CALCOLO - TABELLE DI CALCOLO	INOR12E2R08604072
- RBE - TOMBI 2.00X2.00m - ALLEGATO ALLA REALIZZAZIONE DI CALCOLO - TABELLE DI CALCOLO	INOR12E2R08604073
- RBE - TOMBI 2.00X2.00m - ALLEGATO ALLA REALIZZAZIONE DI CALCOLO - TABELLE DI CALCOLO	INOR12E2R08604074
- RBE - TOMBI 2.00X2.00m - ALLEGATO ALLA REALIZZAZIONE DI CALCOLO - TABELLE DI CALCOLO	INOR12E2R08604075
- RBE - TOMBI 2.00X2.00m - ALLEGATO ALLA REALIZZAZIONE DI CALCOLO - TABELLE DI CALCOLO	INOR12E2R08604076
- RBE - TOMBI 2.00X2.00m - ALLEGATO ALLA REALIZZAZIONE DI CALCOLO - TABELLE DI CALCOLO	INOR12E2R08604077
- RBE - TOMBI 2.00X2.00m - ALLEGATO ALLA REALIZZAZIONE DI CALCOLO - TABELLE DI CALCOLO	INOR12E2R08604078
- RBE - TOMBI 2.00X2.00m - ALLEGATO ALLA REALIZZAZIONE DI CALCOLO - TABELLE DI CALCOLO	INOR12E2R08604079
- RBE - TOMBI 2.00X2.00m - ALLEGATO ALLA REALIZZAZIONE DI CALCOLO - TABELLE DI CALCOLO	INOR12E2R08604080
- RBE - TOMBI 2.00X2.00m - ALLEGATO ALLA REALIZZAZIONE DI CALCOLO - TABELLE DI CALCOLO	INOR12E2R08604081
- RBE - TOMBI 2.00X2.00m - ALLEGATO ALLA REALIZZAZIONE DI CALCOLO - TABELLE DI CALCOLO	INOR12E2R08604082
- RBE - TOMBI 2.00X2.00m - ALLEGATO ALLA REALIZZAZIONE DI CALCOLO - TABELLE DI CALCOLO	INOR12E2R08604083
- RBE - TOMBI 2.00X2.00m - ALLEGATO ALLA REALIZZAZIONE DI CALCOLO - TABELLE DI CALCOLO	INOR12E2R08604084
- RBE - TOMBI 2.00X2.00m - ALLEGATO ALLA REALIZZAZIONE DI CALCOLO - TABELLE DI CALCOLO	INOR12E2R08604085
- RBE - TOMBI 2.00X2.00m - ALLEGATO ALLA REALIZZAZIONE DI CALCOLO - TABELLE DI CALCOLO	INOR12E2R08604086
- RBE - TOMBI 2.00X2.00m - ALLEGATO ALLA REALIZZAZIONE DI CALCOLO - TABELLE DI CALCOLO	INOR12E2R08604087
- RBE - TOMBI 2.00X2.00m - ALLEGATO ALLA REALIZZAZIONE DI CALCOLO - TABELLE DI CALCOLO	INOR12E2R08604088
- RBE - TOMBI 2.00X2.00m - ALLEGATO ALLA REALIZZAZIONE DI CALCOLO - TABELLE DI CALCOLO	INOR12E2R08604089
- RBE - TOMBI 2.00X2.00m - ALLEGATO ALLA REALIZZAZIONE DI CALCOLO - TABELLE DI CALCOLO	INOR12E2R08604090
- RBE - TOMBI 2.00X2.00m - ALLEGATO ALLA REALIZZAZIONE DI CALCOLO - TABELLE DI CALCOLO	INOR12E2R08604091
- RBE - TOMBI 2.00X2.00m - ALLEGATO ALLA REALIZZAZIONE DI CALCOLO - TABELLE DI CALCOLO	INOR12E2R08604092
- RBE - TOMBI 2.00X2.00m - ALLEGATO ALLA REALIZZAZIONE DI CALCOLO - TABELLE DI CALCOLO	INOR12E2R08604093
- RBE - TOMBI 2.00X2.00m - ALLEGATO ALLA REALIZZAZIONE DI CALCOLO - TABELLE DI CALCOLO	INOR12E2R08604094
- RBE - TOMBI 2.00X2.00m - ALLEGATO ALLA REALIZZAZIONE DI CALCOLO - TABELLE DI CALCOLO	INOR12E2R08604095
- RBE - TOMBI 2.00X2.00m - ALLEGATO ALLA REALIZZAZIONE DI CALCOLO - TABELLE DI CALCOLO	INOR12E2R08604096
- RBE - TOMBI 2.00X2.00m - ALLEGATO ALLA REALIZZAZIONE DI CALCOLO - TABELLE DI CALCOLO	INOR12E2R08604097
- RBE - TOMBI 2.00X2.00m - ALLEGATO ALLA REALIZZAZIONE DI CALCOLO - TABELLE DI CALCOLO	INOR12E2R08604098
- RBE - TOMBI 2.00X2.00m - ALLEGATO ALLA REALIZZAZIONE DI CALCOLO - TABELLE DI CALCOLO	INOR12E2R08604099
- RBE - TOMBI 2.00X2.00m - ALLEGATO ALLA REALIZZAZIONE DI CALCOLO - TABELLE DI CALCOLO	INOR12E2R08604100

NOTE GENERALI

- TUTTE LE MISURE SONO ESPRESSE IN CENTIMETRI
- TUTTI GLI ANGOLI SONO ESPRESSE IN GRADI DECIMALI
- DOVE NON SPECIFICATO, SI PRESCRIVONO I SEGUENTI DIAMETRI MINIMI DI PIEGATURA:

Ø BARRA	DIAMETRO MINIMO DI PIEGATURA
> 16mm	7φ
≤ 16mm	4φ

- LE DIMENSIONI INDICATE PER LA SAGOMA DELLE ARMATURE SONO RIFERITE ALL'ASSE BARRA
- LE MISURE DEI SINGOLI TRATTI DI BARRA VANNO INTESE SECONDO LA SEGUENTE TABELLA:



CARATTERISTICHE DEI MATERIALI

- PER LE CARATTERISTICHE DEI MATERIALI FARE RIFERIMENTO ALL'ELABORATO INOR11EE24TIN0000001

COMMITTENTE: **GRUPPO FERROVIE DELLO STATO**

ALTA SORVEGLIANZA: **GRUPPO FERROVIE DELLO STATO**

GENERAL CONTRACTOR: **Cepav due**

INFRASTRUTTURE FERROVIARIE STRATEGICHE DEFINITE DALLA LEGGE OBIETTIVO N. 443/01

LINEA A.V. I.A.C. TORINO - VENEZIA Tratta MILANO - VERONA
Lotto funzionale Brescia-Verona
PROGETTO ESECUTIVO

RI86 - RILEVATO COLLEG. QBSE-AV/AC DA PK 109+134,000 A PK 110+543,346
IN10360 - TOMBINO 2.00X2.00m - PK 110+357,00
ARMATURA

GENERAL CONTRACTOR: **Cepav due**

COMMESSA LOTTO FASE ENTE TIPO DOC. OPERA/DISCIPLINA PROG. REV.
INOR 12 E E2 B2 R18604 004 B

Rev.	Descrizione	Autore	Data	Verifica	Data	Progetto	Data
A	EMISSIONE	Filippini	15/07/19	Amato	15/07/19	Libani	15/07/19
B	REVISIONE INTERNA	Filippini	24/07/20	Amato	24/07/20	Libani	24/07/20
C							

CIG 751447334A File: INOR12EE2R08604004B_05.dwg
Scalatura: 1:1