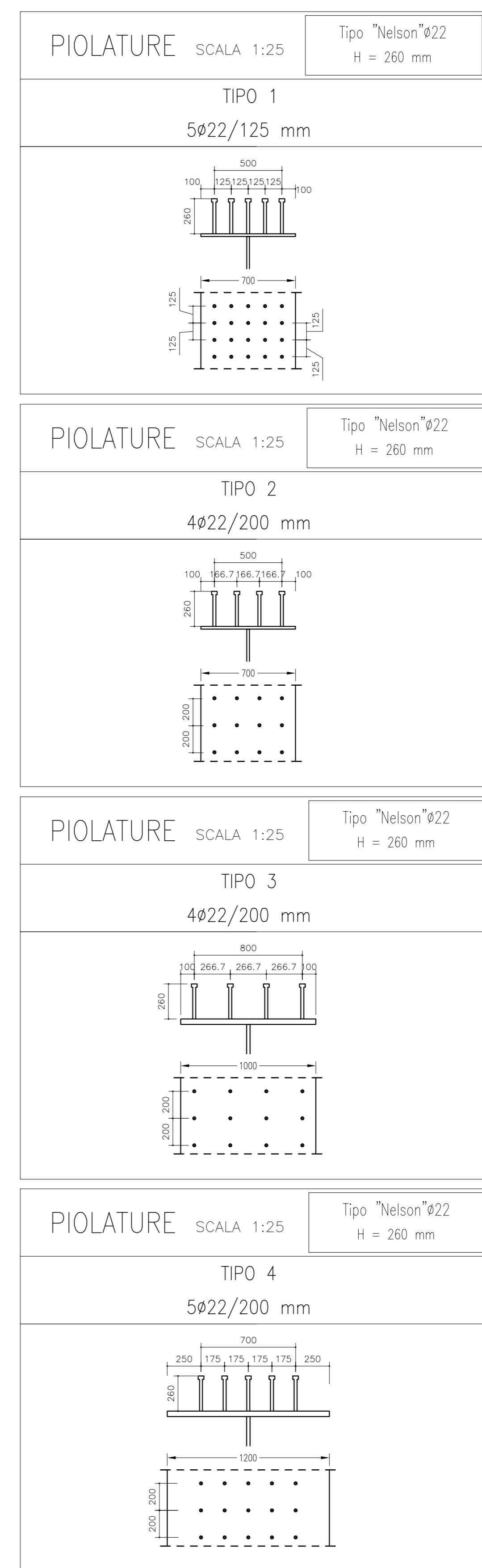


QUOTATURE

Tutte le quote riportate sono in asse struttura e sono da intendersi sul piano orizzontale salvo diversamente indicato.

Per lo sviluppo delle misure effettive tenere conto della livellata longitudinale, dell'effetto della controfreccia e della eventuale curva planimetrica del tracciato.

Le progressive sulle pile sono riferite all'asse di tracciamento della carreggiata.



IMPALCATO SINISTRO

CAMPATA	Asse IMP.	L trave A	L trave B	AP1	AP2
1 (L1)	42196	42258	42134	SA	P1
2 (L2)	64538	64634	64441	P1	P2
3 (L2)	64538	64634	64441	P2	P3
4 (L2)	64538	64634	64441	P3	P4
5 (L2)	64538	64634	64441	P4	P5
6 (L2)	64538	64634	64441	P5	P6
7 (L2)	64538	64634	64441	P6	P7
8 (L2)	64538	64634	64441	P7	P8
9 (L2)	64538	64634	64441	P8	P9
10 (L3)	64640	64715	64563	P9	P10
11 (L4)	64770	64822	64718	P10	P11
12 (L5)	64882	64903	64861	P11	P12
13 (L6)	42500	42500	42500	P12	SB

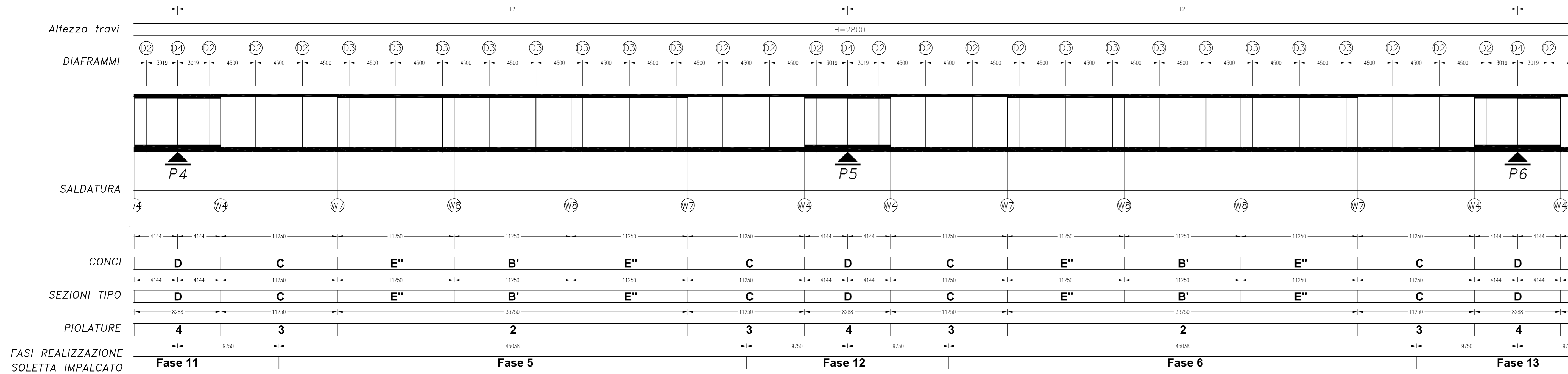
LUNGH. TOT. TRAVI (*) 797470 795504

(*) comprensiva delle zone da 600 mm oltre l'asse delle spalle A e B

LEGENDA

Asse IMP. = LUCE CAMPATA MISURATA IN ASSE IMPALCATO
 Lsx = LUCE CAMPATA MISURATA IN ASSE TRAVE SINISTRA
 Ldx = LUCE CAMPATA MISURATA IN ASSE TRAVE DESTRA
 AP1 = APPOGGIO INIZIO
 AP2 = APPOGGIO FINE
 N.B.: Tutte le misure in "mm"

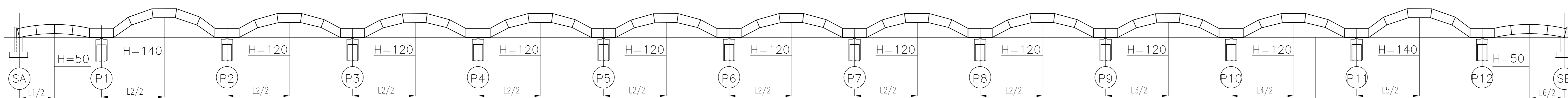
TRAVI PRINCIPALI CARREGGIATA SINISTRA



CONTROFRECCIA TRAVI PRINCIPALI CARREGGIATA SINISTRA scala scisse 1:1000

SPEZZATE INSERITE IN UN ARCO DI CERCHIO

CONTROMONTE PER IL RECUPERO FRECCHE ELASTICHE DA VALUTARSI RISPETTO ALLA LIVELLETTA



LIVELLETTA DA RICAVARSI DAL PROFILO LONGITUDINALE STRADALE

ANAS S.p.A.
 DIREZIONE CENTRALE PROGRAMMAZIONE PROGETTAZIONE

PA 12/09
 CORRIDOIO PLURIMODALE TIRRENICO - NORD EUROPA
 ITINERARIO AGRIGENTO - CALTANISSETTA - A19
 S.S. N° 640 "DI PORTO EMPEDOCLE"
 AMMODERNAMENTO E ADEGUAMENTO ALLA CAT. B DEL D.M. 5.11.2001
 Dal km 44+000 allo svincolo con l'A19

PROGETTO ESECUTIVO

Contratto Generale:

OPERE D'ARTE MAGGIORI
VIADOTTI
 Viadotto Giulfo
 Carpenteria Metallica - Carreggiata SX - Travi principali-Tav. 3/7

Codice Unico Progetto (CUP) : F91B0900070001

Codice Elaborato: PA12_09 - E 1 4 4 | V | I 2 0 1 | V | I 0 1 | F | B | X | 0 5 2 | A | VARIE

REV.	DATA	DESCRIZIONE	REDDATO	VERIFICATO	APPROVATO	AUTORIZZATO
A	Aprile 2011	EMMISSIONE	T. FASOLO	F. NIGRELLI	M. LITI	P. PAGLINI

Responsabile del procedimento: Ing. MAURIZIO ARAMINI

Il Progettista: **CRONIS LUCA S.p.A.**

Il Consulente Specialista: **STY ITALIA S.p.A.**

Il Geologo: **ORGANISMO REGIONALE DEI GEOL. DELLA SICILIA**

Il Coordinatore per la sicurezza in fase di progetto: **ORGANISMO REGIONALE DEI GEOL. DELLA SICILIA**

Il Direttore dei lavori: **ORGANISMO REGIONALE DEI GEOL. DELLA SICILIA**