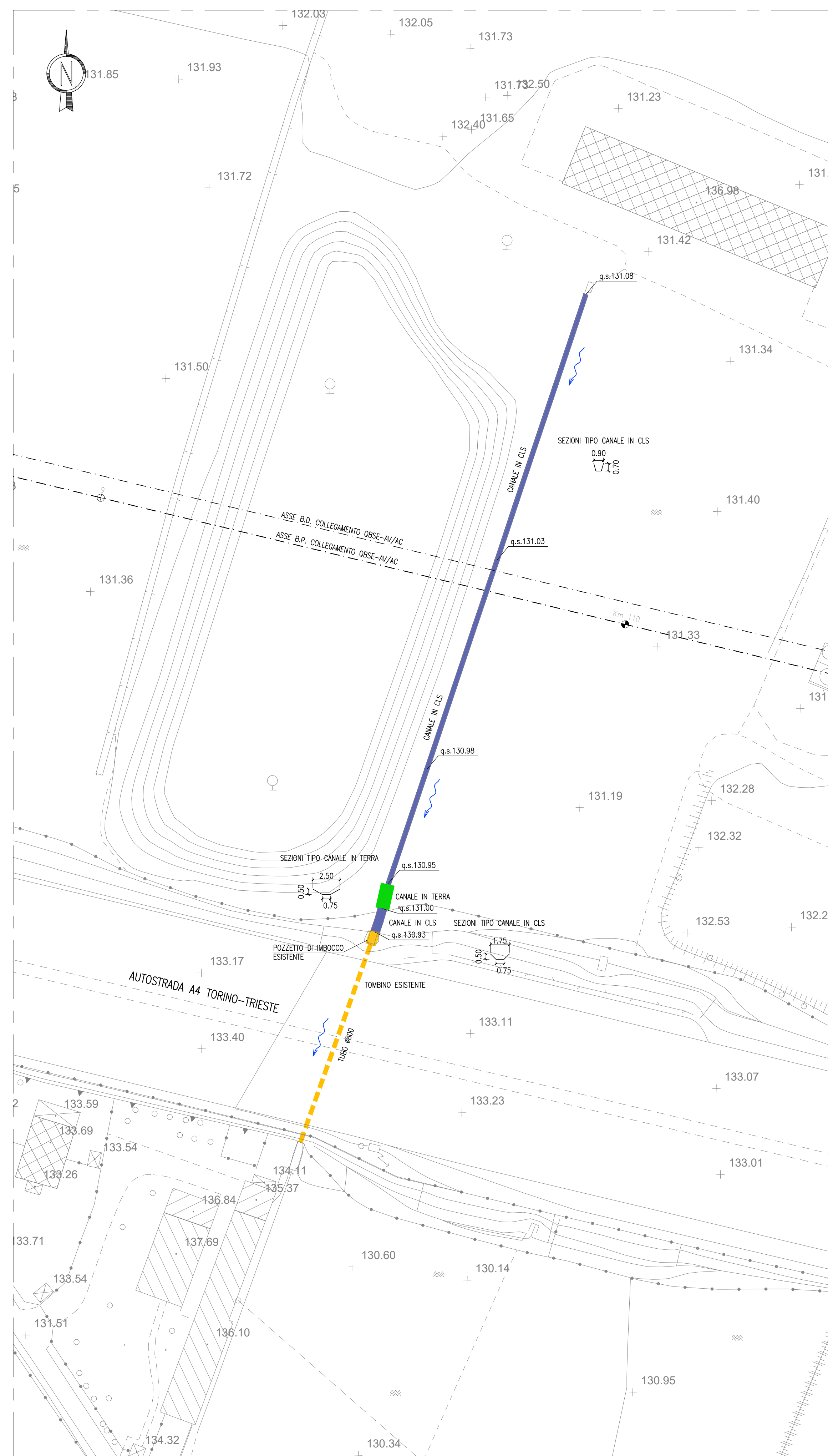
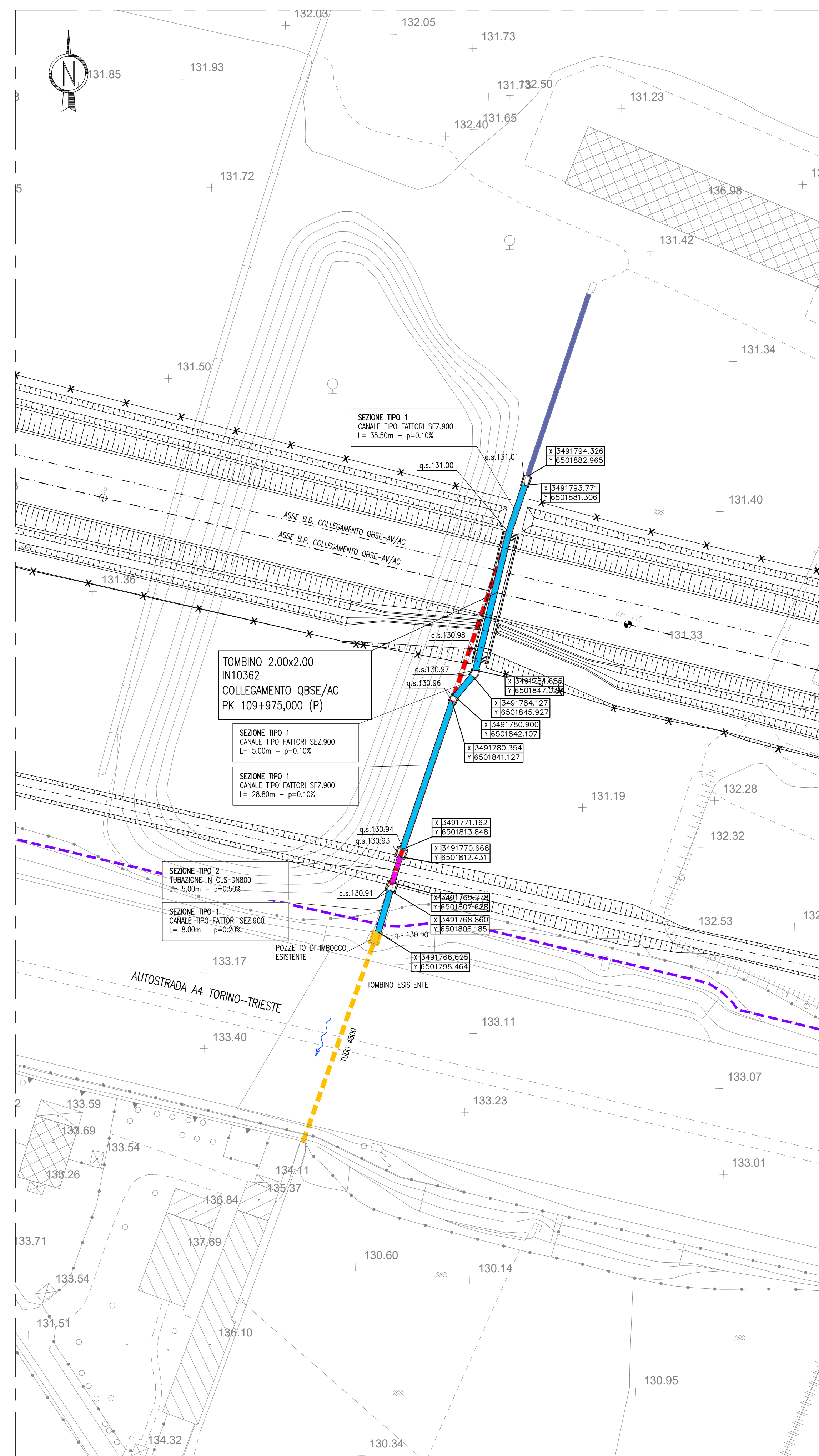


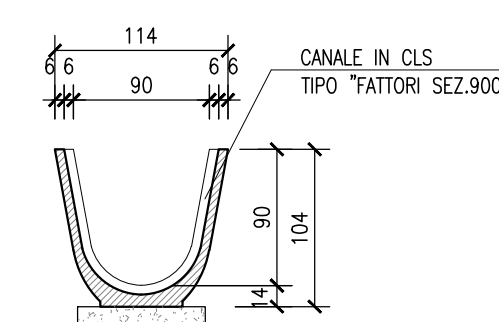
PLANIMETRIA STATO DI FATTO  
SCALA 1:500



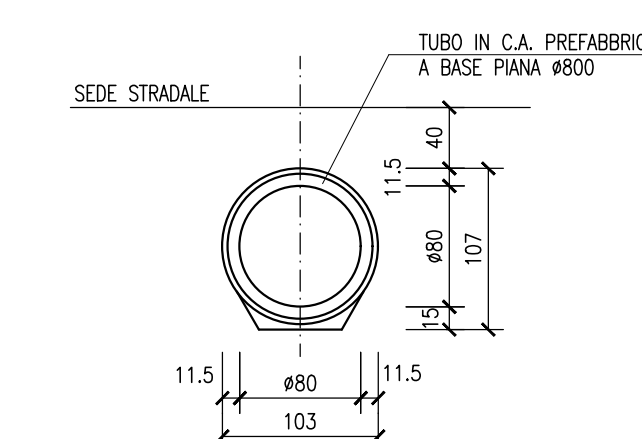
PLANIMETRIA STATO DI PROGETTO  
SCALA 1:500



SEZIONE TIPO 1  
SCALA 1:50



SEZIONE TIPO 2  
SCALA 1:50



DISEGNI DI RIFERIMENTO

DESCRIZIONE	CODICE
- R86 - RELAZIONE TECNICA GENERALE	INDR12E22R8600001
- R86 - PLANIMETRIA DI PROGETTO - TAVOLA 1	INDR12E22R8600002
- R86 - PLANIMETRIA DI PROGETTO - TAVOLA 2	INDR12E22R8600003
- R86 - PLANIMETRIA DI PROGETTO - TAVOLA 3	INDR12E22R8600004
- R86 - PLANIMETRIA DI PROGETTO - TAVOLA 4	INDR12E22R8600005
- R86 - PLANIMETRIA ESISTENTE - TAVOLA 1	INDR12E22R8600006
- R86 - PLANIMETRIA ESISTENTE - TAVOLA 2	INDR12E22R8600007
- R86 - PLANIMETRIA ESISTENTE - TAVOLA 3	INDR12E22R8600008
- R86 - PLANIMETRIA ESISTENTE - TAVOLA 4	INDR12E22R8600009
- R86 - PROFILO LONGITUDINALE - TAVOLA 1	INDR12E22R8600010
- R86 - PROFILO LONGITUDINALE - TAVOLA 2	INDR12E22R8600011
- R86 - RELAZIONE GRAFICA	INDR12E22R8600012
- R86 - PISTA DI SERVIZIO AL - PLANIMETRIA DI PROGETTO, TRACCIAMENTO E PROFILO LONGITUDINALE	INDR12E22R8600013
- R86 - PISTA DI SERVIZIO AL - SEZIONI TRASVERSALI - TAVOLA 1	INDR12E22R8600014
- R86 - PISTA DI SERVIZIO AL - SEZIONI TRASVERSALI - TAVOLA 2	INDR12E22R8600015
- R86 - PISTA DI SERVIZIO AL - SEZIONI TRASVERSALI - TAVOLA 3	INDR12E22R8600016
- R86 - PISTA DI SERVIZIO AL - SEZIONI TRASVERSALI - TAVOLA 4	INDR12E22R8600017
- R86 - PISTA DI SERVIZIO AL - ATTRAVVERSAMENTI IDRAULICI	INDR12E22R8600018
- R86 - INT362 - TOMBOIO 2.00x2.00m - PK 109+975.00 - CARPENTINA	INDR12E22R8600019
- R86 - INT362 - TOMBOIO 2.00x2.00m - PK 109+975.00 - ARMATURA	INDR12E22R8600020
- R86 - TOMBINI 2.00x2.00 - RELAZIONE DI CALCOLO	INDR12E22R8600021
- R86 - TOMBINI 2.00x2.00 - ALLEGATO ALLA RELAZIONE DI CALCOLO - TABELLARI DI CALCOLO	INDR12E22R8600022
- R86 - TAVOLA MATERIALI	INDR12E22R8600023

- ROD - CORPO STRADALE FERROVIARIO LINEA AV - TOMBINI - TIPOLOGICO OPERE CALVI DI RACCORDO  
CANALLETTE IDRAULICHE - PARTICOLARI COSTRUTTIVI

NOTE GENERALI

- TUTTE LE MISURE SONO ESPRESSE IN CENTIMETRI
- TUTTE LE QUOTE ALTIMETRICHE SONO ESPRESSE IN METRI s.l.m.
- TUTTE LE COORDINATE SONO ESPRESSE IN METRI
- q.s. = QUOTA DI SCORRIMENTO

LEGENDA

- CANALE IN TERRA ESISTENTE
- CANALE IN CLS ESISTENTE
- TUBO ESISTENTE
- - - CANALE IN CLS/TUBO ESISTENTE DA DEMOLIRE
- CANALE IN CLS DI PROGETTO
- TUBO #800 DI PROGETTO
- - - LIMITE FASCIA DI 7.00m DA CICLO BITUMATO AUTOSTRADA

COMMITTENTE:  
  
GRUPPO FERROVIE DELLO STATO

ALTA SORVEGLIANZA:  
  
GRUPPO FERROVIE DELLO STATO

GENERAL CONTRACTOR:  
**Cepav due**  
Consorzio ENI per l'Alta Velocità

INFRASTRUTTURE FERROVIARIE STRATEGICHE DEFINITE DALLA  
LEGGE OBIETTIVO N. 443/01

LINEA A.V. I.A.C. TORINO - VENEZIA Tratta MILANO - VERONA  
Lotto funzionale Brescia-Verona  
PROGETTO ESECUTIVO

RI86 - RILEVATO COLLEG. QBSE-AV/AC DA PK 109+134,000 A PK 110+543,346  
IN10362 - TOMBOIO 2.00x2.00m - PK 109+975.00  
PLANIMETRIA DI SISTEMAZIONE IDRAULICA

GENERAL CONTRACTOR: **Cepav due** DIRETTORE LAVORI: \_\_\_\_\_  
Data: \_\_\_\_\_

COMMESSA LOTTO FASE ENTE TIPO DOC. OPERA/DISCIPLINA PROG. REV.  
**INOR 12 E E2 PZ RI8604 002 A**

PROGETTAZIONE	Rev.	Descrizione	Aut.	Data	Verifica	Data	Proprietà	Data
A	EMISSIONE			15/07/19	Avv.	15/07/19	15/07/19	
B								
C								

CIG: 751447334A File: INOR12E22R8604002A\_10.dwg