

DISEGNI DI RIFERIMENTO

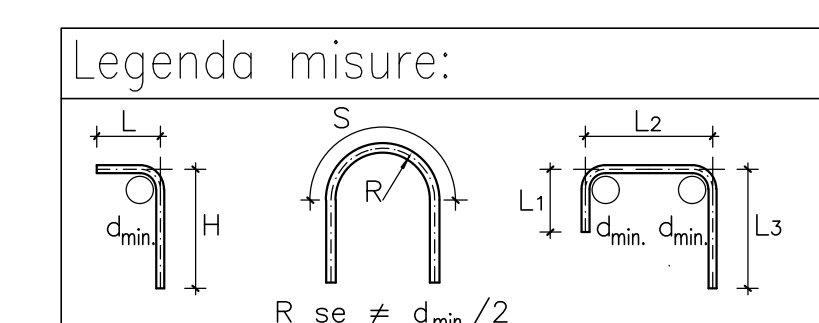
DESCRIZIONE	CODICE
- REL - RELAZIONE TECNICA GENERALE	INR11EE24IN0000001
- REL - RELAZIONE COSTRUTTIVA	INR11EE24IN0000001
- REL - PROFILO GEOMETRICO	INR11EE24IN0000001
- REL - PLANIMETRIA DI PROGETTO - TAVOLA 1	INR11EE24IN0000001
- REL - PLANIMETRIA DI PROGETTO - TAVOLA 2	INR11EE24IN0000002
- REL - PLANIMETRIA DI PROGETTO - TAVOLA 3	INR11EE24IN0000003
- REL - PLANIMETRIA DI PROGETTO - TAVOLA 4	INR11EE24IN0000004
- REL - PLANIMETRIA ESAGUOLA - TAVOLA 1	INR11EE24IN0000001
- REL - PLANIMETRIA ESAGUOLA - TAVOLA 2	INR11EE24IN0000002
- REL - PLANIMETRIA ESAGUOLA - TAVOLA 3	INR11EE24IN0000003
- REL - PLANIMETRIA ESAGUOLA - TAVOLA 4	INR11EE24IN0000004
- REL - PROFILO LONGITUDINALE - TAVOLA 1	INR11EE24IN0000001
- REL - PROFILO LONGITUDINALE - TAVOLA 2	INR11EE24IN0000002
- REL - RELAZIONE ESAGUOLA	INR11EE24IN0000001
- REL - IN1034 - TOMBINO 2.00x2.00m - PK 108+063.00 - CARPENTIERA	INR11EE24IN0000001
- REL - IN1034 - TOMBINO 2.00x2.00m - PK 107+992.00 e PK 108+063.00	INR11EE24IN0000001
- REL - TOMBINO 2.00x2.00 - RELAZIONE DI CALCOLO	INR11EE24IN0000001
- REL - TOMBINO 2.00x2.00 - ALLEGATO ALLA RELAZIONE DI CALCOLO - TABELLARI DI CALCOLO	INR11EE24IN0000001
- REL - TOMBINO 2.00x2.00 - ALLEGATO ALLA RELAZIONE DI CALCOLO - TABELLARI DI CALCOLO	INR11EE24IN0000001
- MOD - TIPOLOGICO TOMBINO ESAGUOLA - CARATTERISTICHE DEI MATERIALI	INR11EE24IN0000001
- MOD - TIPOLOGICO TOMBINO ESAGUOLA - PARTICOLARI INFERNERIZZAZIONE E GIUNTI	INR11EE24IN0000001
- MOD - TIPOLOGICO TOMBINO ESAGUOLA - PARTICOLARI COSTRUTTIVI BARRIERE DI SICUREZZA E PIANI	INR11EE24IN0000001

NOTE GENERALI

- TUTTE LE MISURE SONO ESPRESSE IN CENTIMETRI
- TUTTI GLI ANGOLI SONO ESPRESSE IN GRADI DECIMALI
- DOVE NON SPECIFICATO, SI PRESCRIVONO I SEGUENTI DIAMETRI MINIMI DI PIEGATURA:

Ø BARRA	DIAMETRO MINIMO DI PIEGATURA
> 16mm	7φ
≤ 16mm	4φ

- LE DIMENSIONI INDICATE PER LA SAGOMA DELLE ARMATURE SONO RIFERITE ALL'ASSE BARRA
- LE MISURE DEI SINGOLI TRATTI DI BARRA VANNO INTESE SECONDO LA SEGUENTE TABELLA:

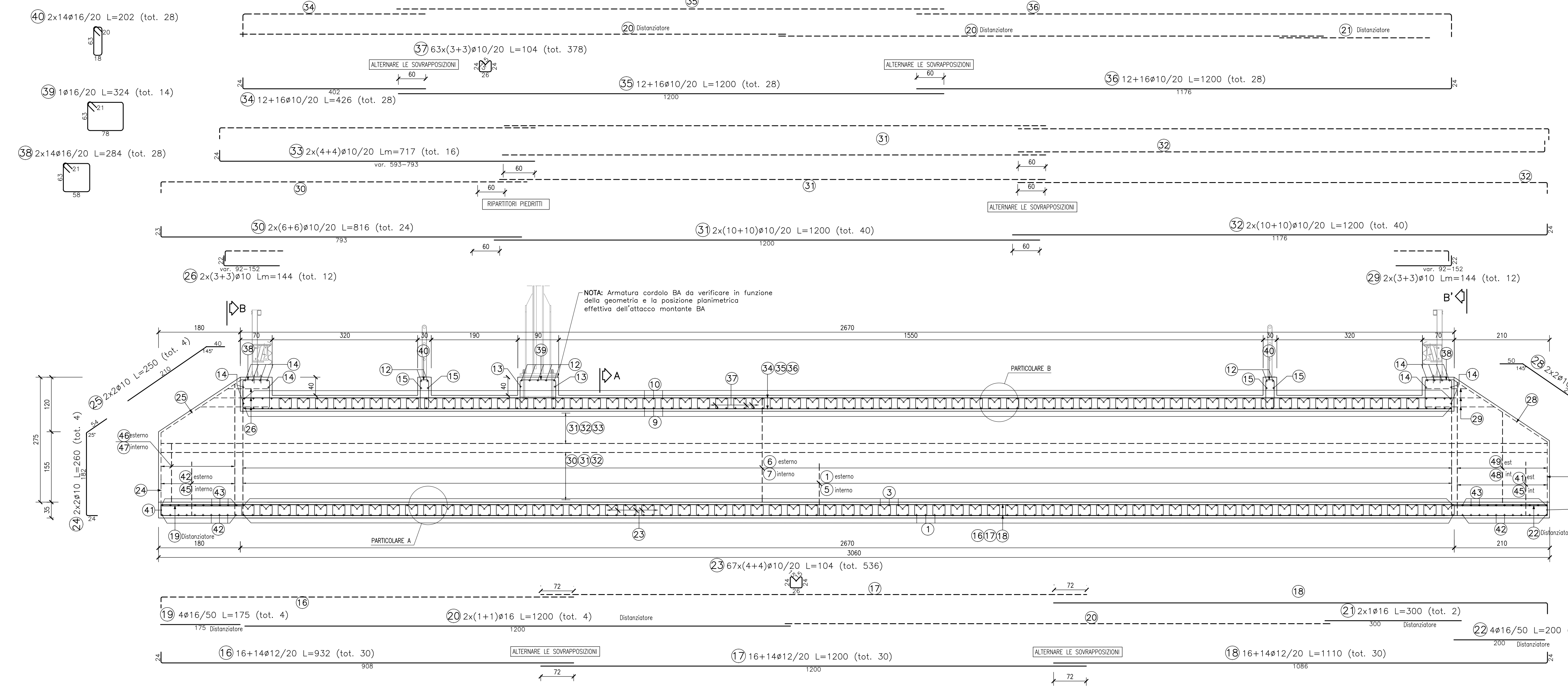


CARATTERISTICHE DEI MATERIALI

- PER LE CARATTERISTICHE DEI MATERIALI DEL TOMBINO FARE RIFERIMENTO ALL'ELABORATO INR11EE24IN0000001

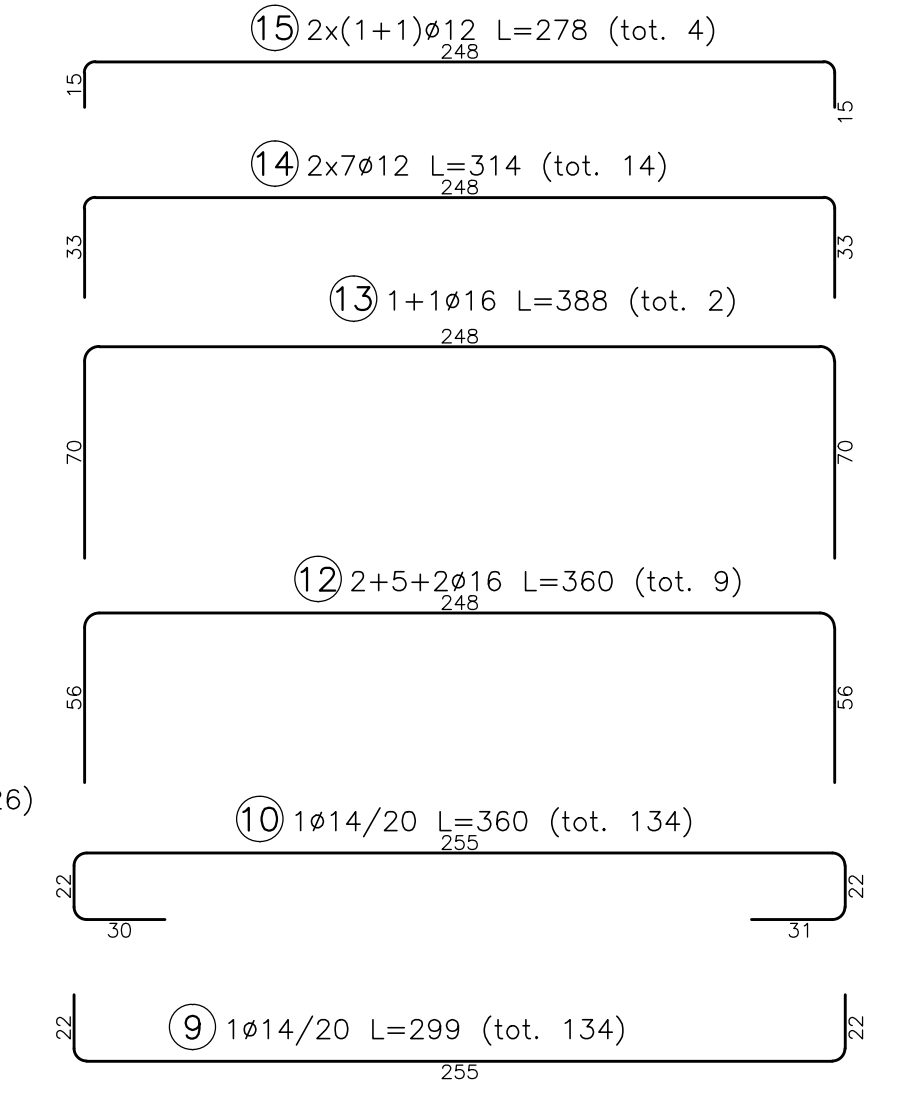
SEZIONE LONGITUDINALE

scala 1:50



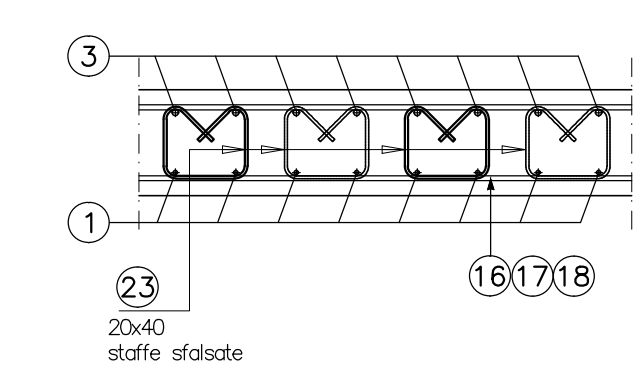
SEZIONE TRASVERSALE "A"

scala 1:25



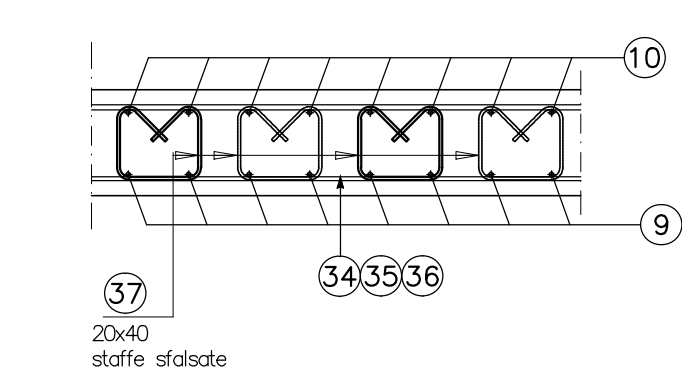
PARTICOLARE A

scala 1:25



PARTICOLARE B

scala 1:25



DISPOSIZIONE STAFFE SOLETTA

scala 1:25

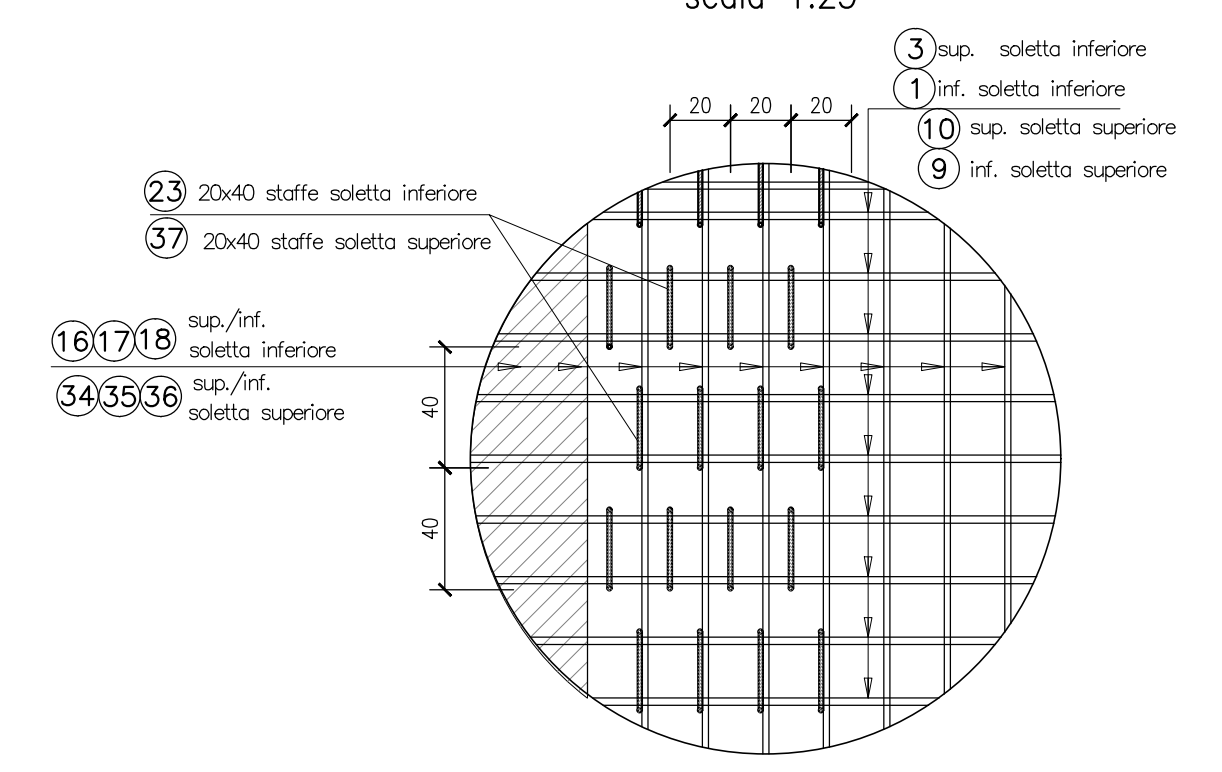
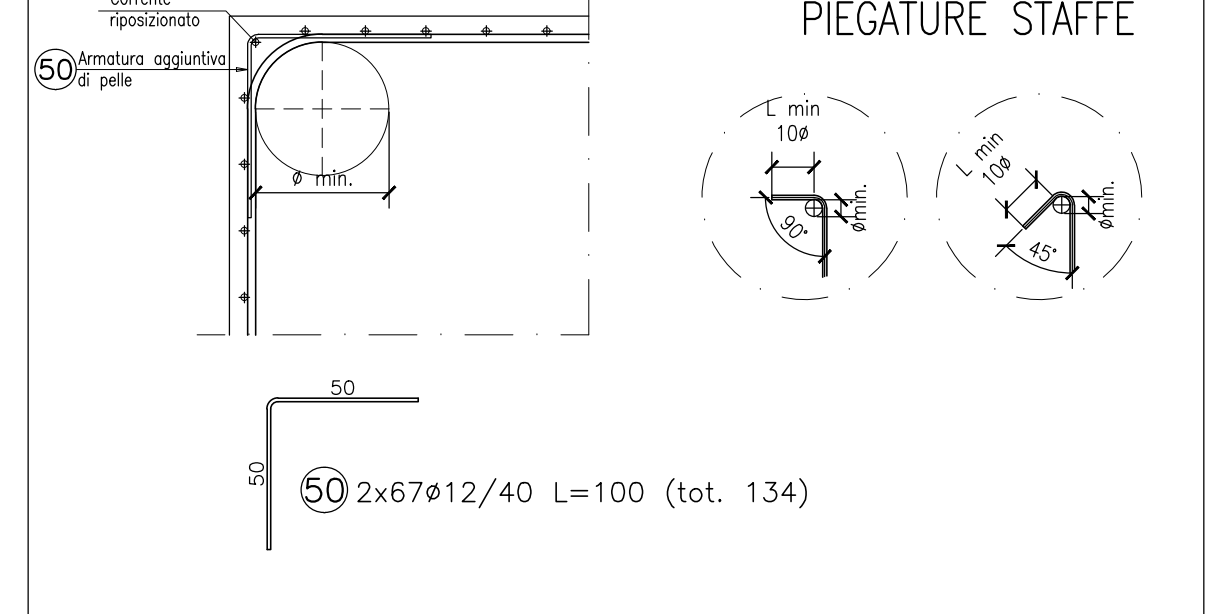


TABELLA DIAMETRI AMMISSIBILI DEI MANDRINI PER LE BARRE PIEGATE

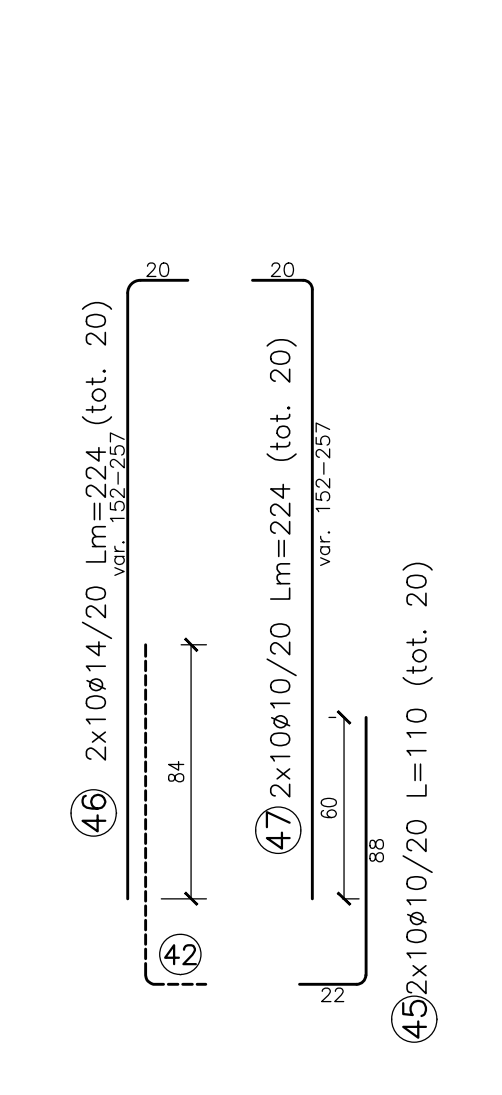
POS. N°	DIAMETRO MINIMO DI PIEGATURA
1, 6	12φ
10, 42	12φ

PARTICOLARE PIEGATURE STAFFE



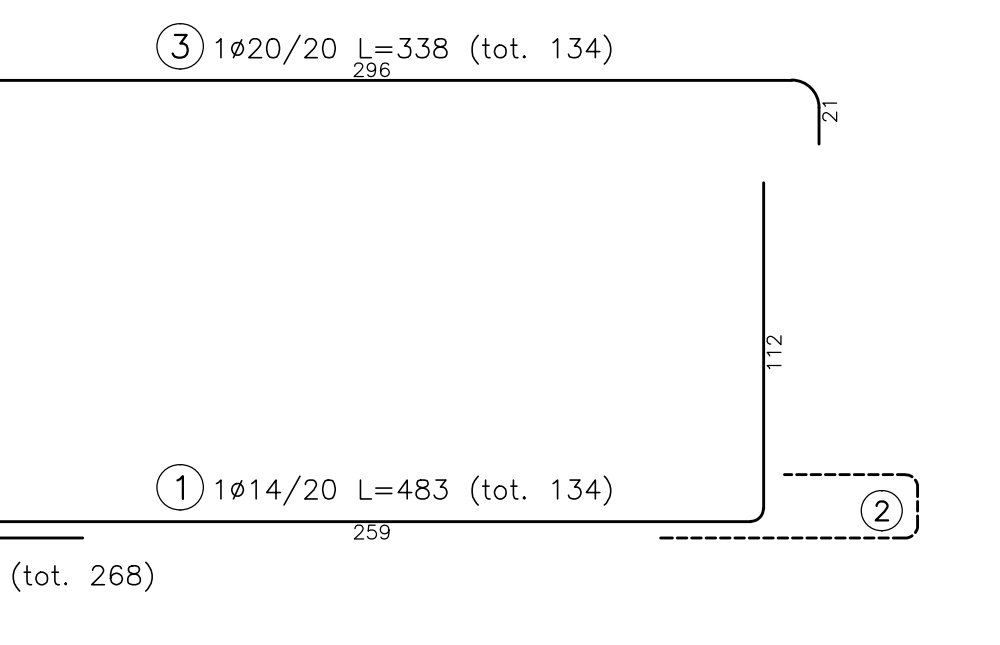
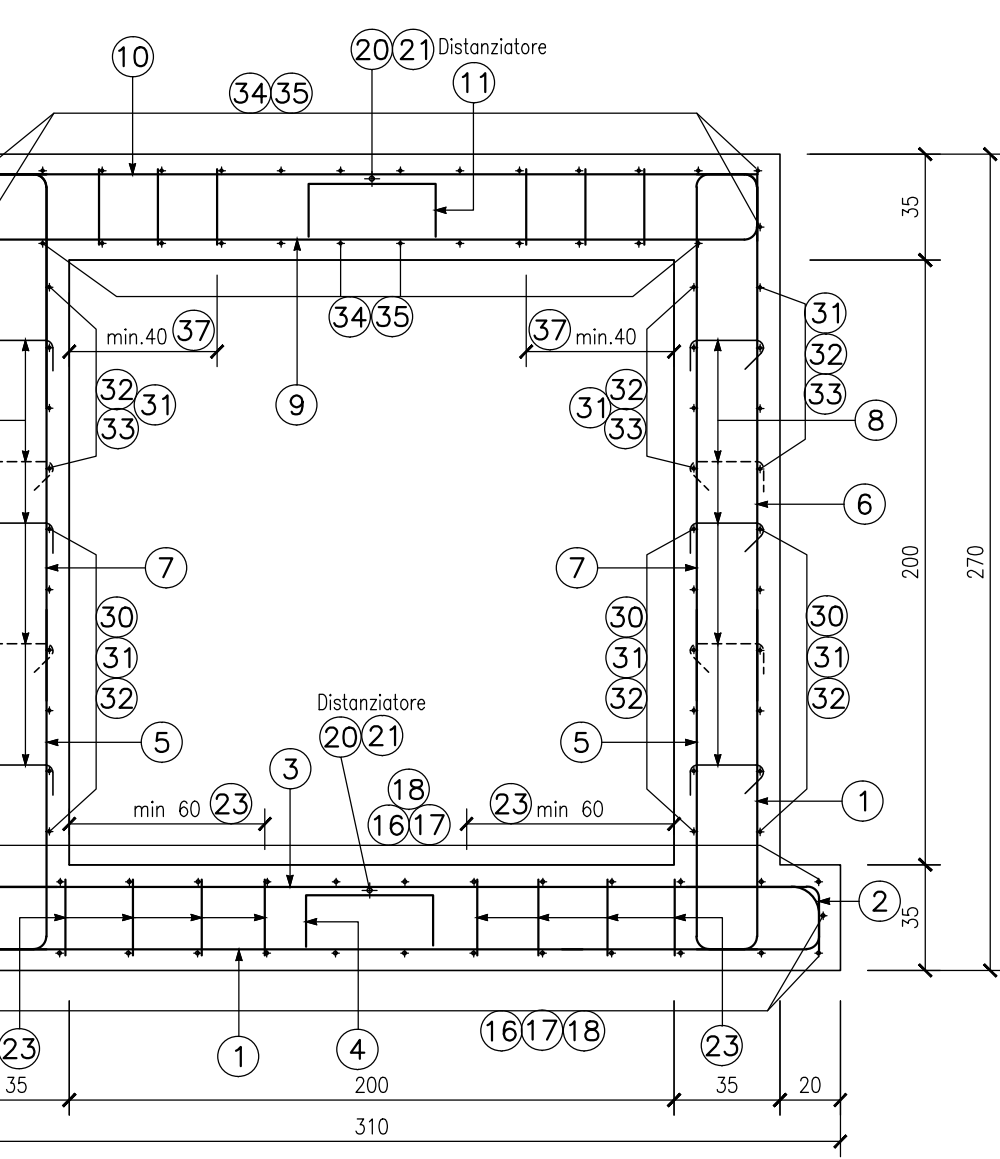
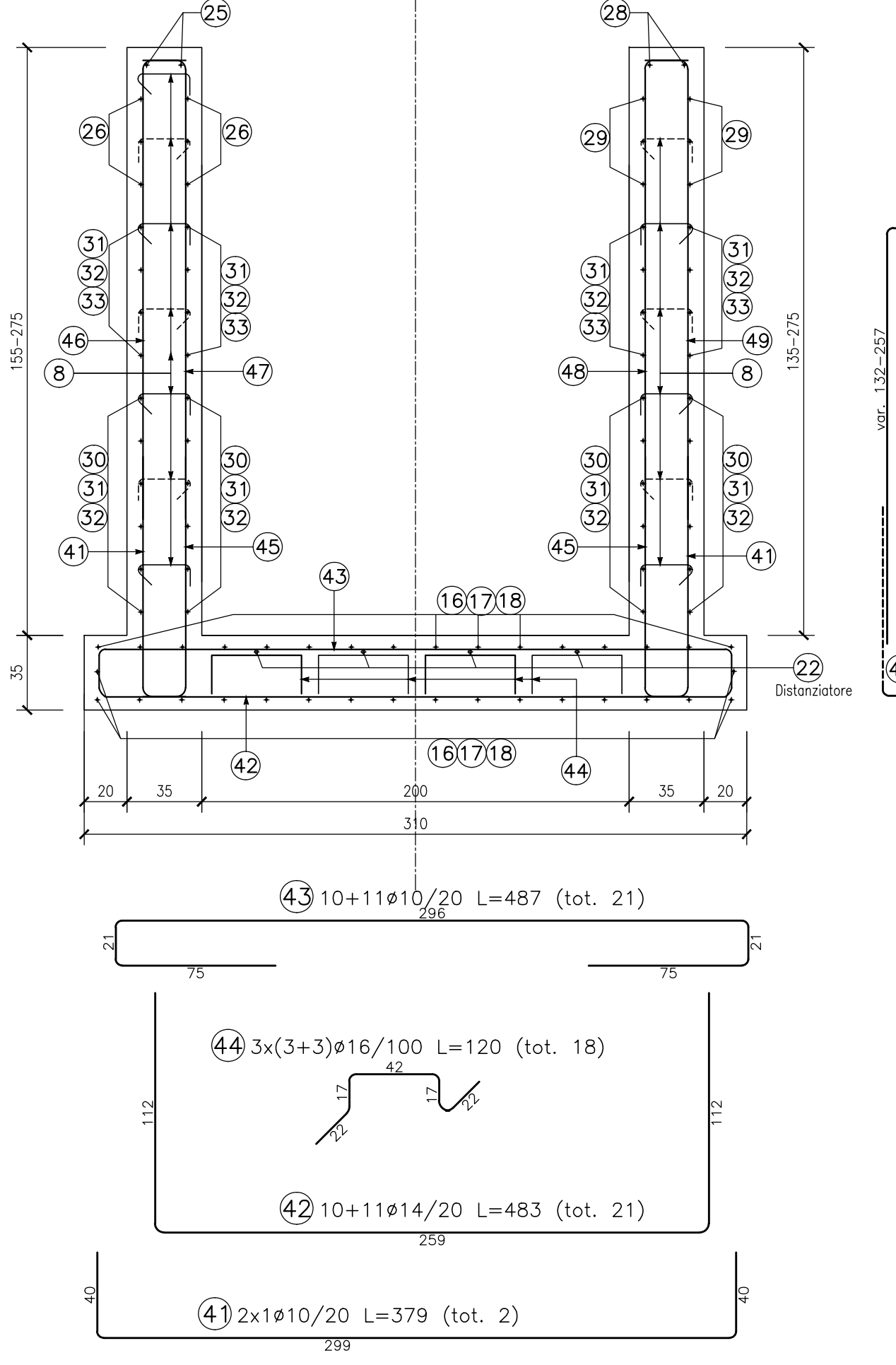
1/2 SEZIONE TRASVERSALE "B-B"

scala 1:25



1/2 SEZIONE TRASVERSALE "B'-B'"

scala 1:25



INFRASTRUTTURE FERROVIARIE STRATEGICHE DEFINITE DALLA LEGGE OBIETTIVO N. 443/01

LINEA A.V. J.A.C. TORINO - VENEZIA Tratta MILANO - VERONA

Lotto funzionale Brescia-Verona

PROGETTO ESECUTIVO

R187 - RILEVATO COLLEG. QBSE-AV/AC DA PK 107+684,000 A PK 109+134,000

IN10344 - TOMBINO 2.00x2.00m - PK 108+063,00

ARMATURA

COMMESSA	LOTTO	FASE	ENTE	TIPO DOC.	OPERA/DISCIPLINA	PROGR.	REV.
INOR	12	E	E2	B2	R18704	002	A

Rev.	Descrizione	Aut.	Data	Verific.	Data	Propriet.	Data
A	EMISSIONE	Figliani	22/07/19	Avolio	22/07/19	Libri	22/07/19
B							
C							