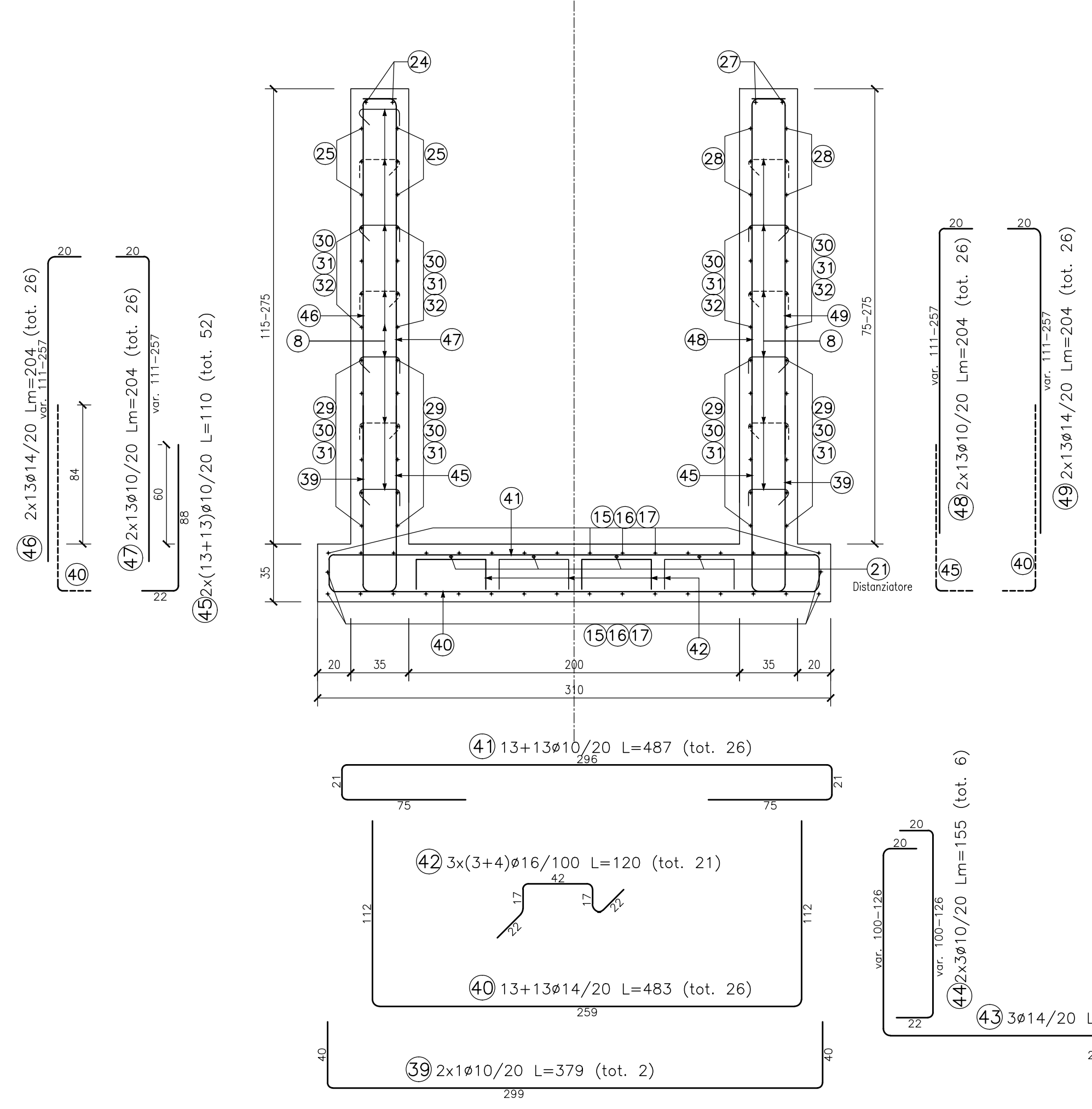
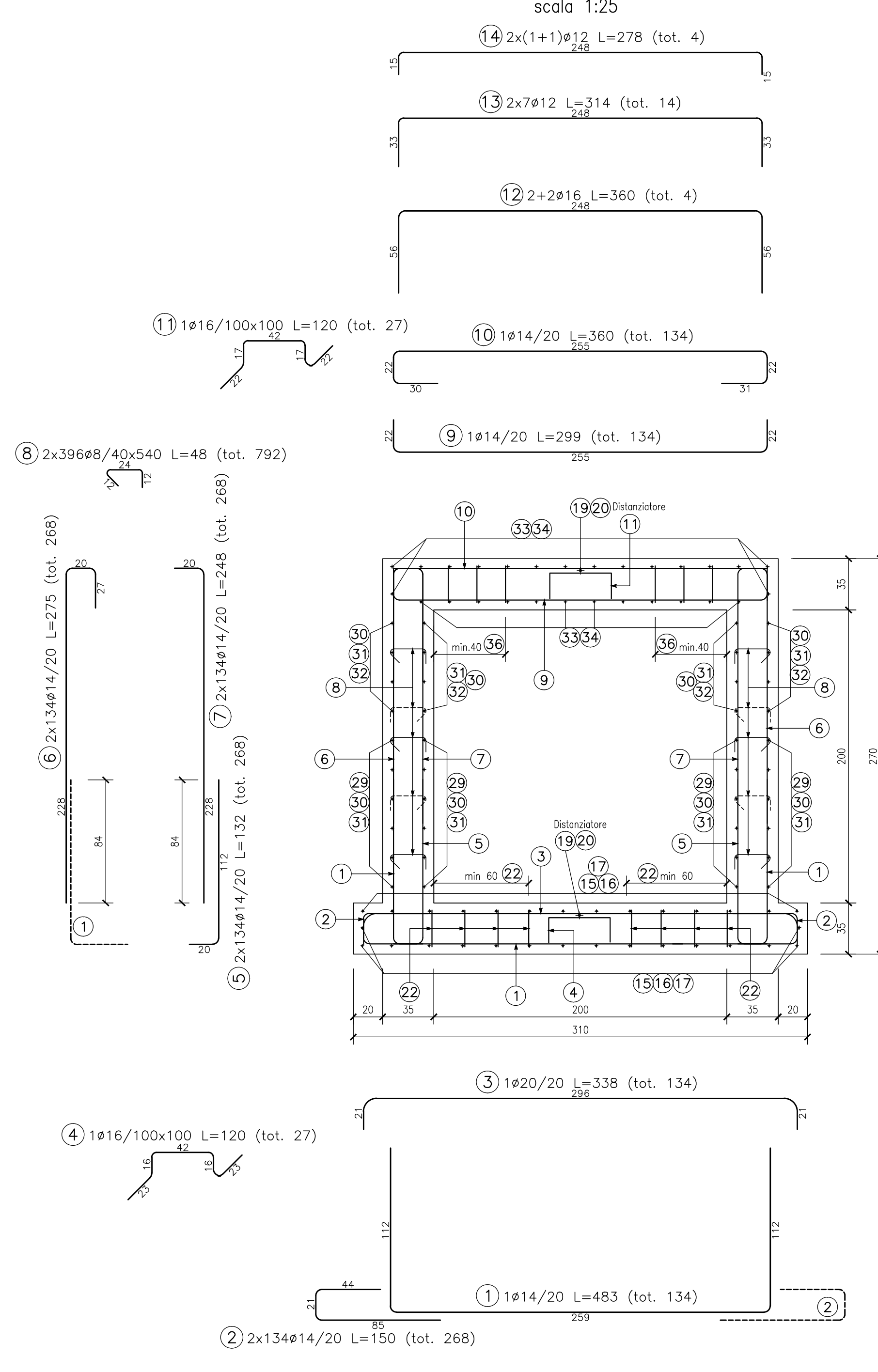


1/2 SEZIONE TRASVERSALE "B-B"
scala 1:25

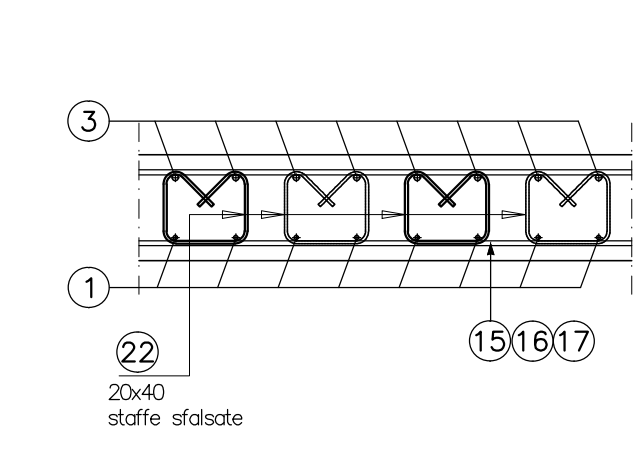
1/2 SEZIONE TRASVERSALE "B'-B'"
scala 1:25



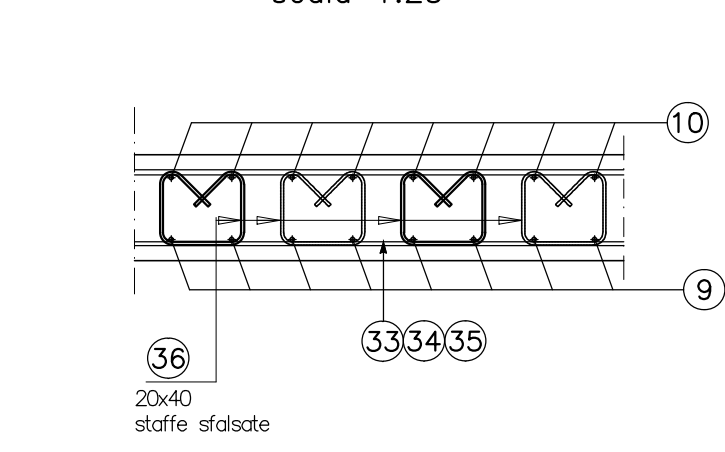
SEZIONE TRASVERSALE "A"
scala 1:25



PARTICOLARE A
scala 1:25



PARTICOLARE B
scala 1:25



DISPOSIZIONE STAFFE SOLETTA
scala 1:25

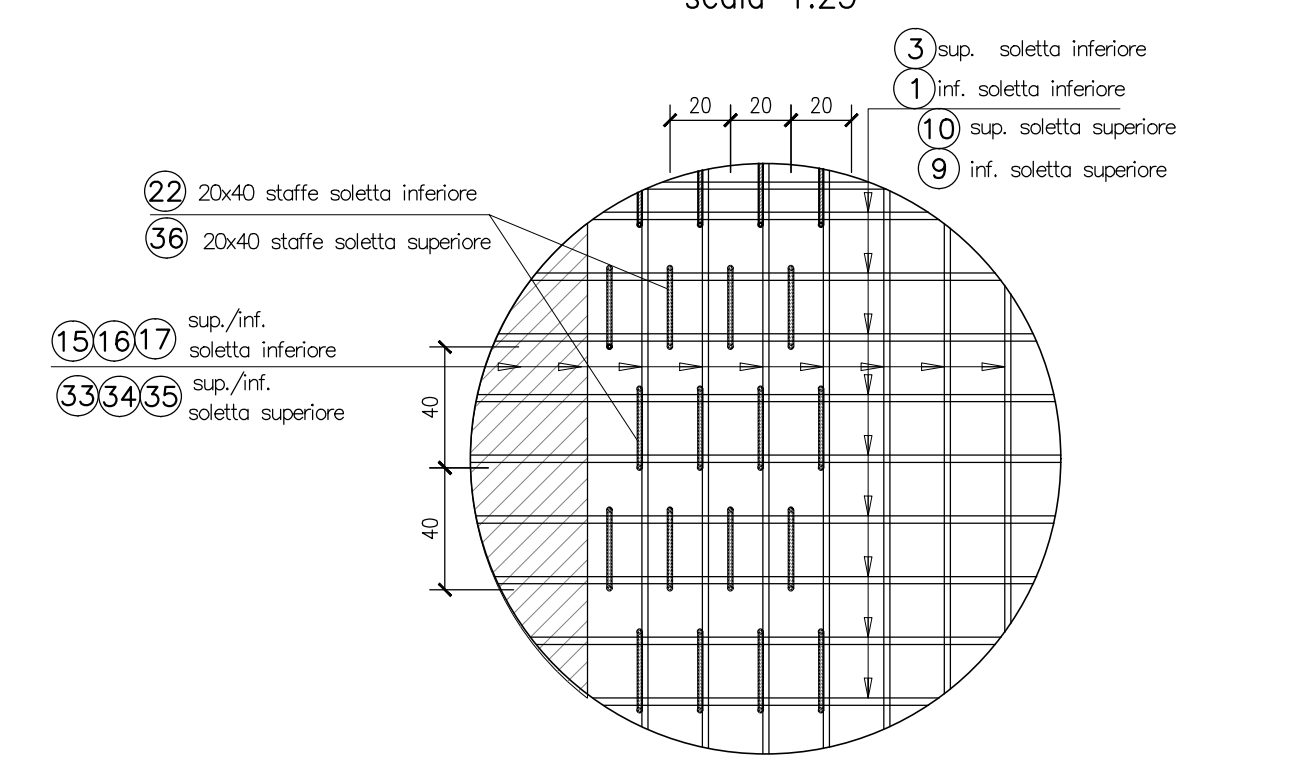
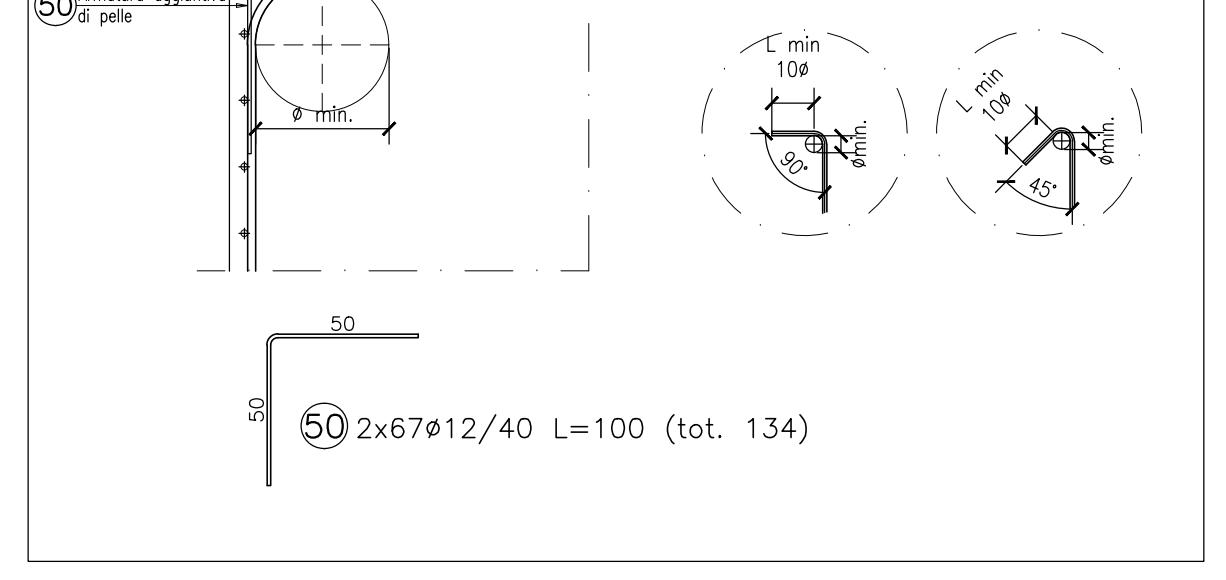


TABELLA DIAMETRI AMMISSIBILI DEI MANDRINI PER LE BARRE PIEGATE

POS. N°	DIAMETRO MINIMO DI PIEGATURA
1, 6	12φ
10, 49	12φ

PARTICOLARE PIEGATURE STAFFE



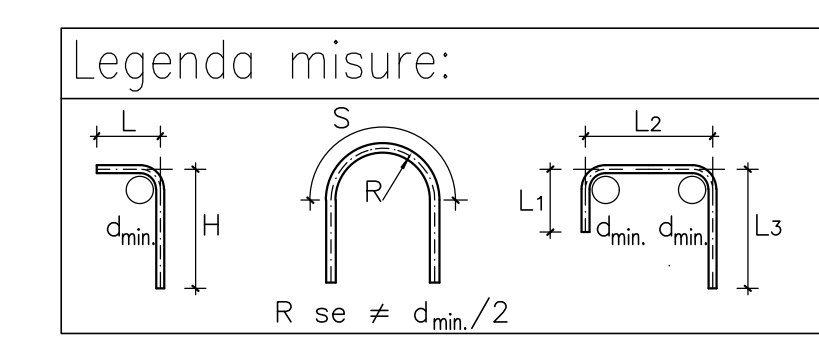
DESCRIZIONE	CODICE
- REL - RELAZIONE TECNICA GENERALE	INOR1EE220R870001
- REL - RELAZIONE TECNICA	INOR1EE220R870001
- REL - PROFILO GEOMETRICO	INOR1EE220R870001
- REL - PLANIMETRIA DI PROGETTO - TAVOLA 1	INOR1EE220R870001
- REL - PLANIMETRIA DI PROGETTO - TAVOLA 2	INOR1EE220R870002
- REL - PLANIMETRIA DI PROGETTO - TAVOLA 3	INOR1EE220R870003
- REL - PLANIMETRIA DI PROGETTO - TAVOLA 4	INOR1EE220R870004
- REL - PLANIMETRIA ESECUZIONALE - TAVOLA 1	INOR1EE220R870401
- REL - PLANIMETRIA ESECUZIONALE - TAVOLA 2	INOR1EE220R870402
- REL - PLANIMETRIA ESECUZIONALE - TAVOLA 3	INOR1EE220R870403
- REL - PLANIMETRIA ESECUZIONALE - TAVOLA 4	INOR1EE220R870404
- REL - PROFILO LONGITUDINALE - TAVOLA 1	INOR1EE220R870001
- REL - PROFILO LONGITUDINALE - TAVOLA 2	INOR1EE220R870002
- REL - RELAZIONE GRAFICA	INOR1EE220R870401
- REL - IN10343 - IN10342 - TOMBA 2.00X2.00m - PK 108+334.00 - CARPENTIERA	INOR1EE220R870402
- REL - IN10343 - IN10342 - TOMBA 2.00X2.00m - PK 108+334.00 E PK 108+496.50	INOR1EE220R870403
- REL - TOMBA 2.00X2.00 - RELAZIONE DI CALCOLO	INOR1EE220R870401
- REL - TOMBA 2.00X2.00 - ALLEGATO ALLA RELAZIONE DI CALCOLO - TABELLE DI CALCOLO	INOR1EE220R870402
- REL - TOMBA 2.00X2.00 - ALLEGATO ALLA RELAZIONE DI CALCOLO - TABELLE DI CALCOLO	INOR1EE220R870403
- MOD - TIPOLOGICO TOMBA DRAULICO - CARATTERISTICHE DEI MATERIALI	INOR1EE241N000001
- MOD - TIPOLOGICO TOMBA DRAULICO - PARTICOLARI INFERNALIZZAZIONE E GIUNTI	INOR1EE241N000001
- MOD - TIPOLOGICO TOMBA DRAULICO - PARTICOLARI COSTRUTTIVI BARRIERE DI SICUREZZA E PIANI	INOR1EE241N000002

NOTE GENERALI

- TUTTE LE MISURE SONO ESPRESSE IN CENTIMETRI
- TUTTI GLI ANGOLI SONO ESPRESSE IN GRADI DECIMALI
- DOVE NON SPECIFICATO, SI PRESCRIVONO I SEGUENTI DIAMETRI MINIMI DI PIEGATURA:

φ BARRA	DIAMETRO MINIMO DI PIEGATURA
> 16mm	7φ
≤ 16mm	4φ

- LE DIMENSIONI INDICATE PER LA SAGOMA DELLE ARMATURE SONO RIFERITE ALL'ASSE BARRA
- LE MISURE DEI SINGOLI TRATTI DI BARRA VANNO INTESE SECONDO LA SEGUENTE TABELLA:



CARATTERISTICHE DEI MATERIALI

- PER LE CARATTERISTICHE DEI MATERIALI DEL TOMBINO FARE RIFERIMENTO ALL'ELABORATO INOR11EE241N000001



INFRASTRUTTURE FERROVIARIE STRATEGICHE DEFINITE DALLA LEGGE OBIETTIVO N. 443/01

LINEA A.V. I.A.C. TORINO - VENEZIA Tratta MILANO - VERONA
Lotto funzionale Brescia-Verona
PROGETTO ESECUTIVO

R187 - RILEVATO COLLEG. QBSE-AVIAC DA PK 107+684,000 A PK 109+134,000
IN10343 - TOMBINO 2.00X2.00m - PK 108+334,00
ARMATURA

GENERAL CONTRACTOR	DIRETTORE LAVORI	SCALA:
Cepav due		VARIE

COMMESSA	LOTTO	FASE	ENTE	TIPO DOC.	OPERA/DISCIPLINA	PROGR.	REV.
INOR	12	E	E2	B2	R18704	003	A

PROGETTAZIONE	Revisore	Data	Verifica	Data	Proprietà	Data
A EMISSIONE		22/07/19	Avv.	22/07/19	Libri	22/07/19
B						
C						