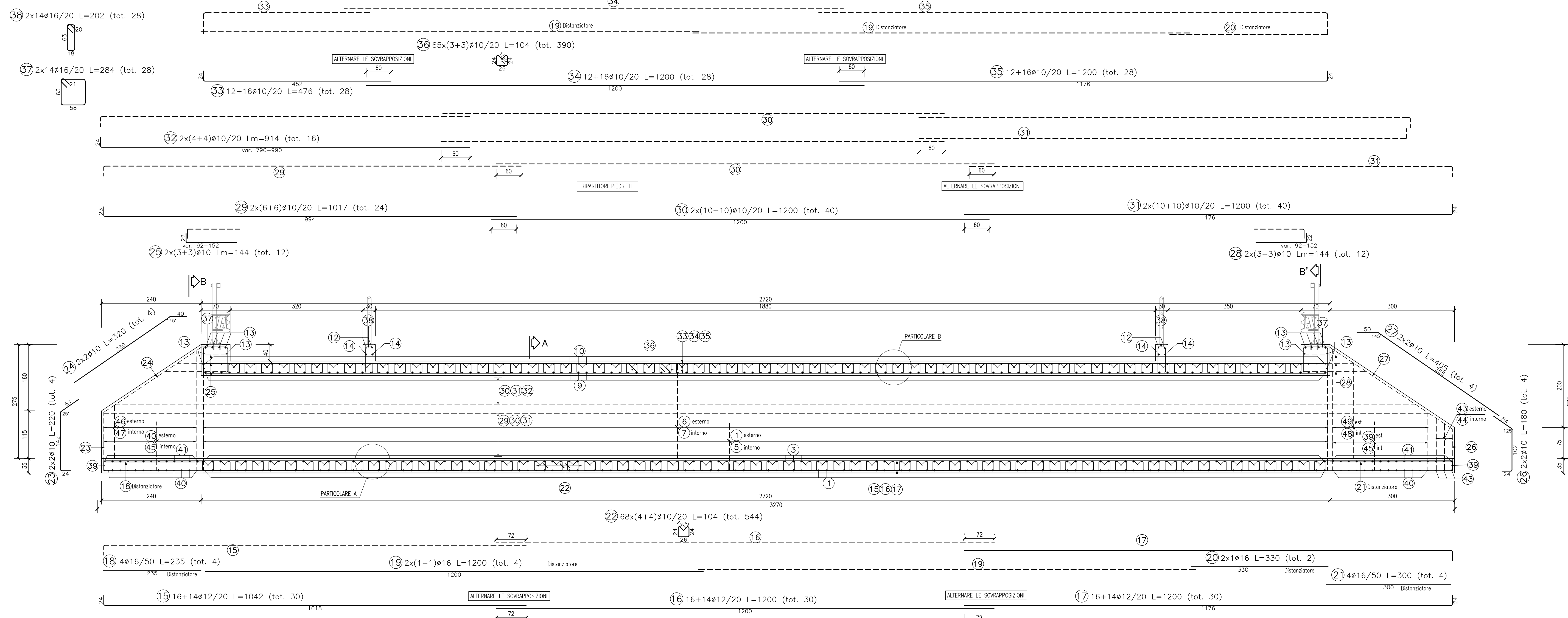


SEZIONE LONGITUDINALE

scala 1:50



DISEGNI DI RIFERIMENTO

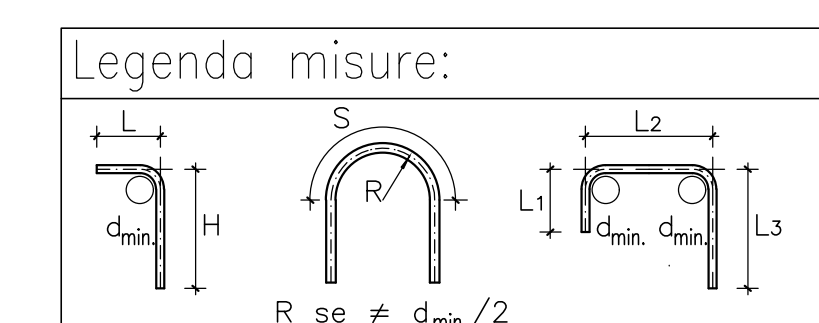
Table with columns 'DESCRIZIONE' and 'CODICE' listing various technical drawings and their corresponding codes.

NOTE GENERALI

General notes regarding measurement units (centimeters, degrees) and specific diameter requirements for bent bars.

Table showing minimum diameters for bent bars based on bar diameter (ø BARRA).

Notes regarding dimensions for reinforcement bars, referring to the axis of the bar.

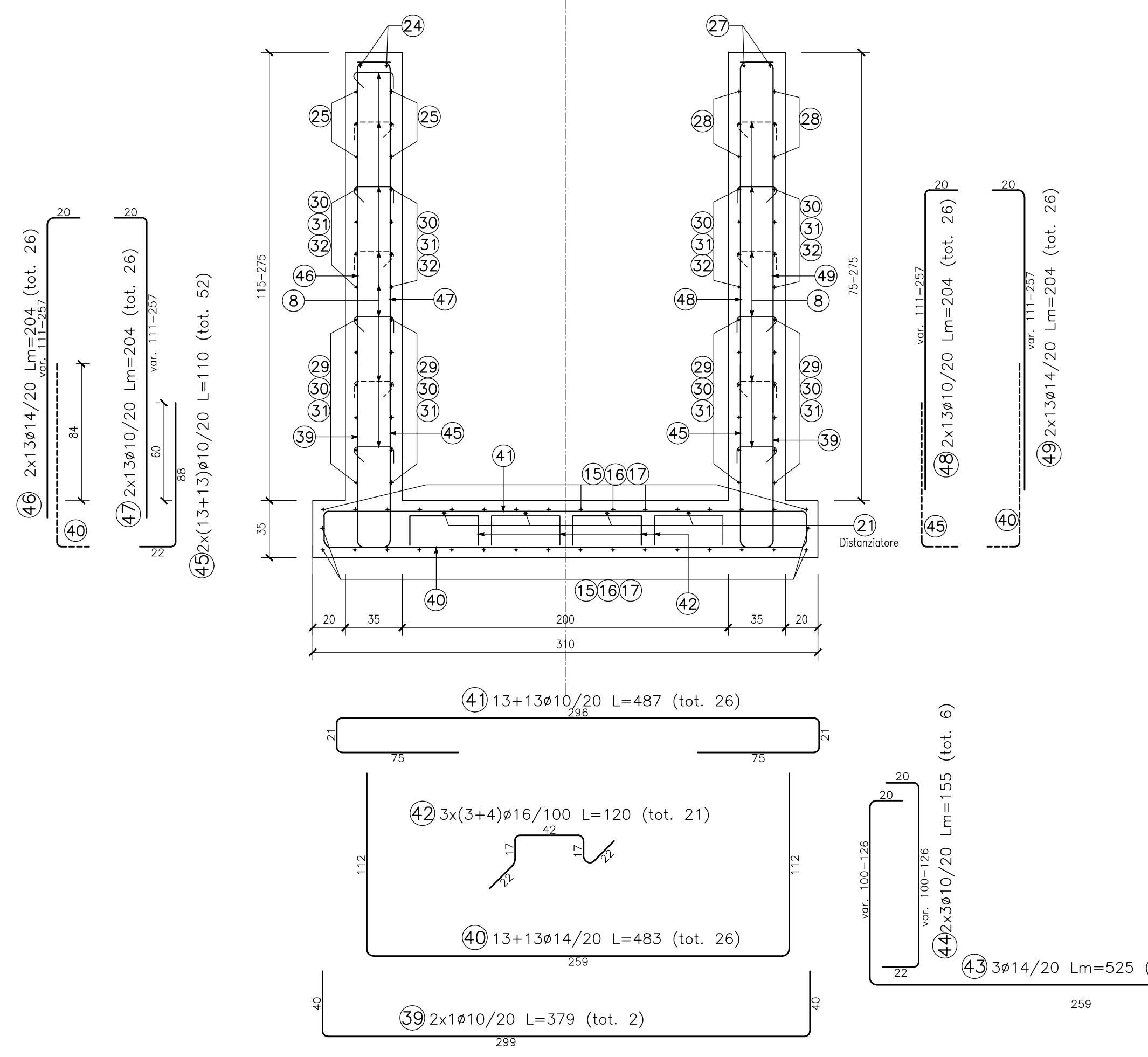


CARATTERISTICHE DEI MATERIALI

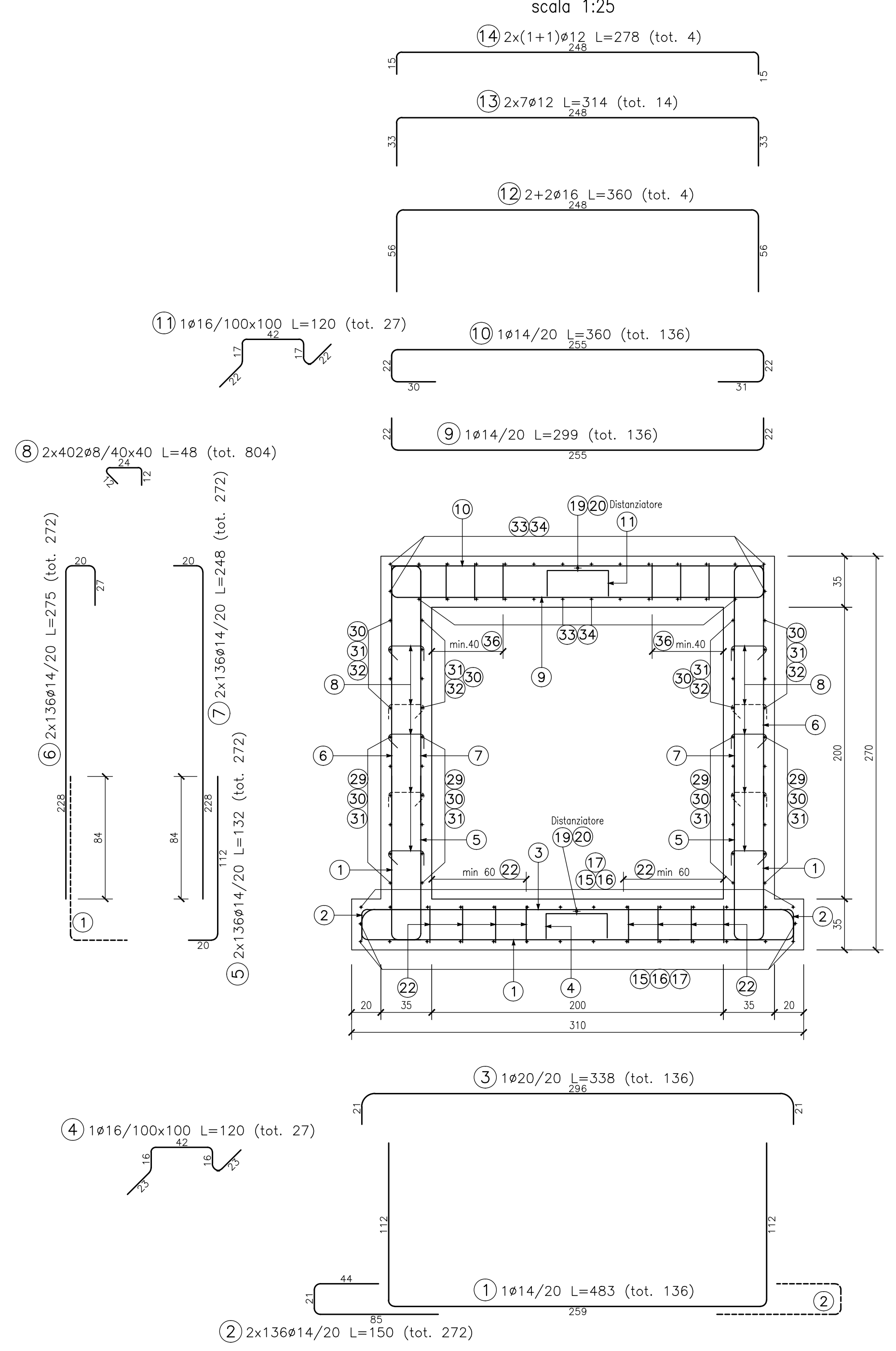
Reference to material characteristics, specifically mentioning the 'TOMBO' and referring to a specific laboratory report.

1/2 SEZIONE TRASVERSALE "B-B" scala 1:25

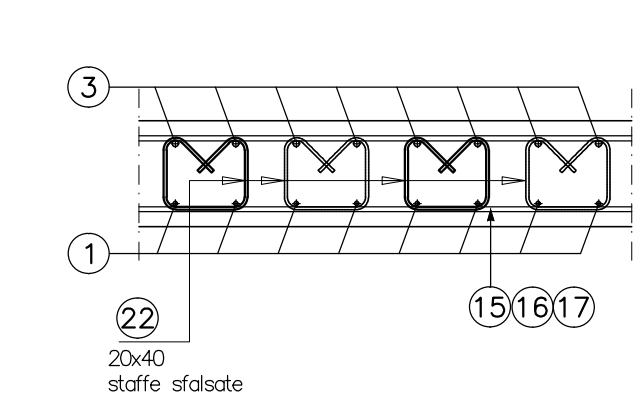
1/2 SEZIONE TRASVERSALE "B'-B'" scala 1:25



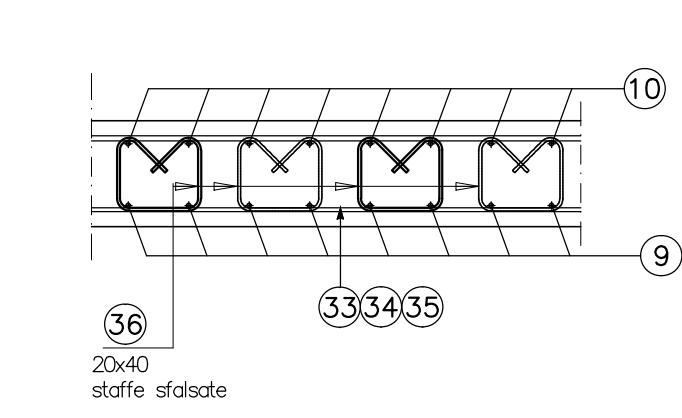
SEZIONE TRASVERSALE "A" scala 1:25



PARTICOLARE A scala 1:25



PARTICOLARE B scala 1:25



DISPOSIZIONE STAFFE SOLETTA scala 1:25

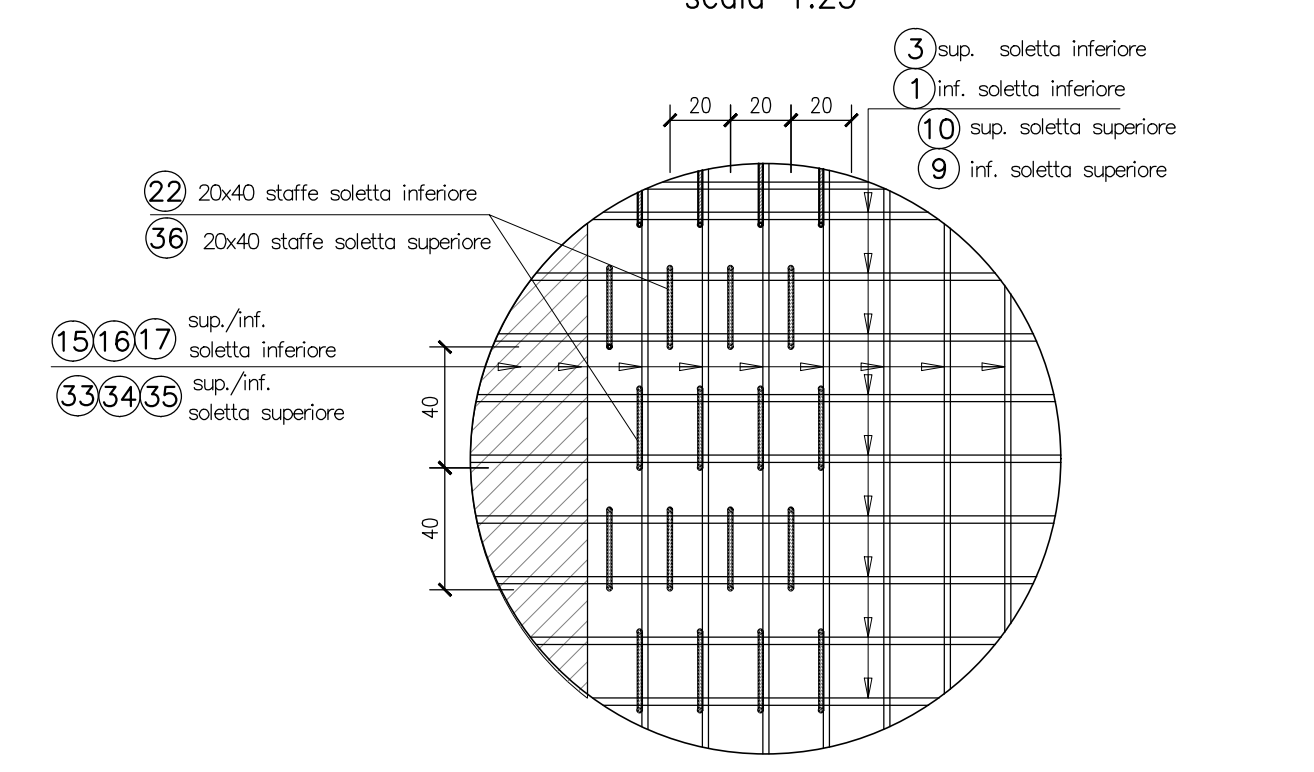
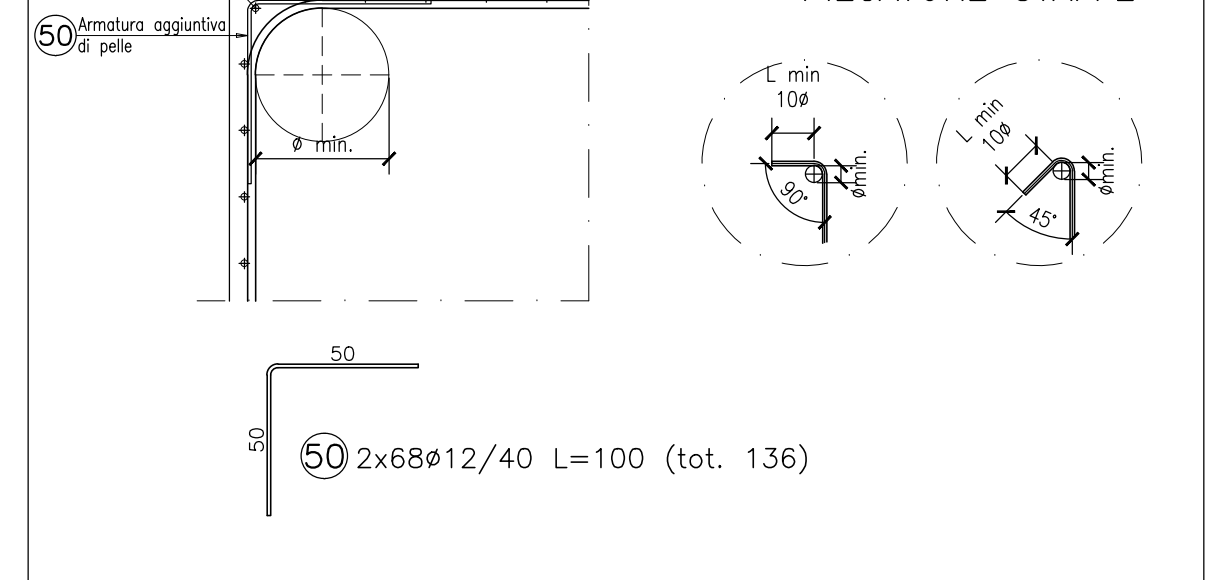


TABELLA DIAMETRI AMMISSIBILI DEI MANDRINI PER LE BARRE PIEGATE

Table listing permissible mandrel diameters for bent bars based on bar diameter.

PARTICOLARE PIEGATURE STAFFE



INFRASTRUTTURE FERROVIARIE STRATEGICHE DEFINITE DALLA LEGGE OBIETTIVO N. 443/01

LINEA A.V. I.A.C. TORINO - VENEZIA Tratta MILANO - VERONA Lotto funzionale Brescia-Verona PROGETTO ESECUTIVO

R187 - RILEVATO COLLEG. QBSE-AVIAC DA PK 107+684,000 A PK 109+134,000 IN10342 - TOMBINO 2.00X2.00m - PK 108+496,50 ARMATURA

Table with columns for project details: Commessa, Lotto, Fase, Ente, Tipo Doc, Opera/Disciplina, Progr., Rev.

Table with columns for revision details: Rev., Descrizione, Emissione, Data, Verifica, Data, Proprietà, Impegno, Liberi, Data.