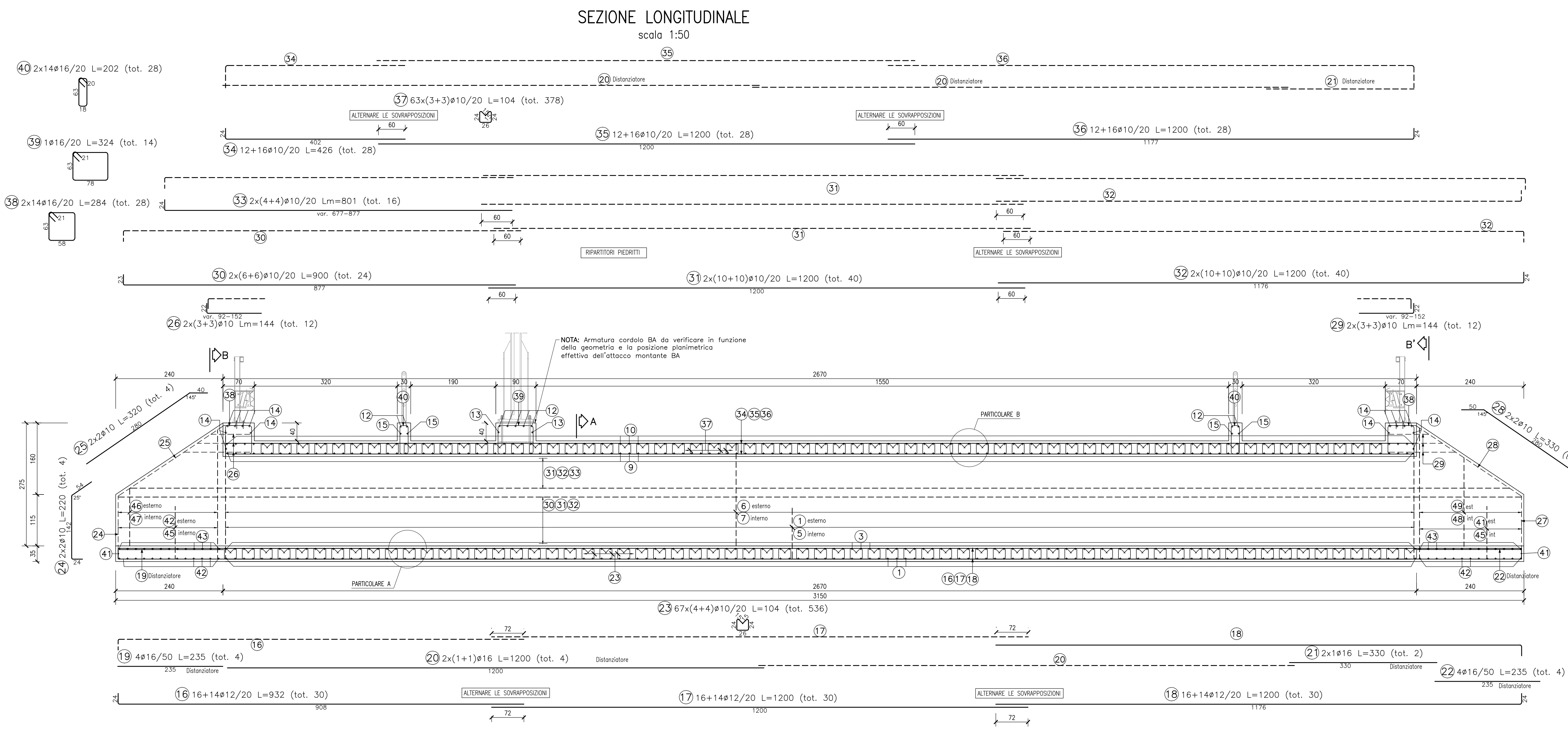


| DESCRIZIONE                                | CODICE            |
|--|-------------------|
| - REL - RELAZIONE TECNICA GENERALE         | INOR1EE241N000001 |
| - REL - RELAZIONE COSTRUTTIVA              | INOR1EE241N000002 |
| - REL - PROFILO COSTRUTTIVO                | INOR1EE241N000003 |
| - REL - PLANIMETRIA DI PROGETTO - TAVOLA 1 | INOR1EE241N000004 |
| - REL - PLANIMETRIA DI PROGETTO - TAVOLA 2 | INOR1EE241N000005 |
| - REL - PLANIMETRIA DI PROGETTO - TAVOLA 3 | INOR1EE241N000006 |
| - REL - PLANIMETRIA DI PROGETTO - TAVOLA 4 | INOR1EE241N000007 |
| - REL - PLANIMETRIA ESECUTIVA - TAVOLA 1   | INOR1EE241N000008 |
| - REL - PLANIMETRIA ESECUTIVA - TAVOLA 2   | INOR1EE241N000009 |
| - REL - PLANIMETRIA ESECUTIVA - TAVOLA 3   | INOR1EE241N000010 |
| - REL - PLANIMETRIA ESECUTIVA - TAVOLA 4   | INOR1EE241N000011 |
| - REL - PROFILO LONGITUDINALE - TAVOLA 1   | INOR1EE241N000012 |
| - REL - PROFILO LONGITUDINALE - TAVOLA 2   | INOR1EE241N000013 |
| - REL - RELAZIONE STRUTTURALE              | INOR1EE241N000014 |
| - REL - RELAZIONE STRUTTURALE              | INOR1EE241N000015 |
| - REL - RELAZIONE STRUTTURALE              | INOR1EE241N000016 |
| - REL - RELAZIONE STRUTTURALE              | INOR1EE241N000017 |
| - REL - RELAZIONE STRUTTURALE              | INOR1EE241N000018 |
| - REL - RELAZIONE STRUTTURALE              | INOR1EE241N000019 |
| - REL - RELAZIONE STRUTTURALE              | INOR1EE241N000020 |
| - REL - RELAZIONE STRUTTURALE              | INOR1EE241N000021 |
| - REL - RELAZIONE STRUTTURALE              | INOR1EE241N000022 |
| - REL - RELAZIONE STRUTTURALE              | INOR1EE241N000023 |
| - REL - RELAZIONE STRUTTURALE              | INOR1EE241N000024 |
| - REL - RELAZIONE STRUTTURALE              | INOR1EE241N000025 |
| - REL - RELAZIONE STRUTTURALE              | INOR1EE241N000026 |
| - REL - RELAZIONE STRUTTURALE              | INOR1EE241N000027 |
| - REL - RELAZIONE STRUTTURALE              | INOR1EE241N000028 |
| - REL - RELAZIONE STRUTTURALE              | INOR1EE241N000029 |
| - REL - RELAZIONE STRUTTURALE              | INOR1EE241N000030 |
| - REL - RELAZIONE STRUTTURALE              | INOR1EE241N000031 |
| - REL - RELAZIONE STRUTTURALE              | INOR1EE241N000032 |
| - REL - RELAZIONE STRUTTURALE              | INOR1EE241N000033 |
| - REL - RELAZIONE STRUTTURALE              | INOR1EE241N000034 |
| - REL - RELAZIONE STRUTTURALE              | INOR1EE241N000035 |
| - REL - RELAZIONE STRUTTURALE              | INOR1EE241N000036 |
| - REL - RELAZIONE STRUTTURALE              | INOR1EE241N000037 |
| - REL - RELAZIONE STRUTTURALE              | INOR1EE241N000038 |
| - REL - RELAZIONE STRUTTURALE              | INOR1EE241N000039 |
| - REL - RELAZIONE STRUTTURALE              | INOR1EE241N000040 |
| - REL - RELAZIONE STRUTTURALE              | INOR1EE241N000041 |
| - REL - RELAZIONE STRUTTURALE              | INOR1EE241N000042 |
| - REL - RELAZIONE STRUTTURALE              | INOR1EE241N000043 |
| - REL - RELAZIONE STRUTTURALE              | INOR1EE241N000044 |
| - REL - RELAZIONE STRUTTURALE              | INOR1EE241N000045 |
| - REL - RELAZIONE STRUTTURALE              | INOR1EE241N000046 |
| - REL - RELAZIONE STRUTTURALE              | INOR1EE241N000047 |
| - REL - RELAZIONE STRUTTURALE              | INOR1EE241N000048 |
| - REL - RELAZIONE STRUTTURALE              | INOR1EE241N000049 |
| - REL - RELAZIONE STRUTTURALE              | INOR1EE241N000050 |
| - REL - RELAZIONE STRUTTURALE              | INOR1EE241N000051 |
| - REL - RELAZIONE STRUTTURALE              | INOR1EE241N000052 |
| - REL - RELAZIONE STRUTTURALE              | INOR1EE241N000053 |
| - REL - RELAZIONE STRUTTURALE              | INOR1EE241N000054 |
| - REL - RELAZIONE STRUTTURALE              | INOR1EE241N000055 |
| - REL - RELAZIONE STRUTTURALE              | INOR1EE241N000056 |
| - REL - RELAZIONE STRUTTURALE              | INOR1EE241N000057 |
| - REL - RELAZIONE STRUTTURALE              | INOR1EE241N000058 |
| - REL - RELAZIONE STRUTTURALE              | INOR1EE241N000059 |
| - REL - RELAZIONE STRUTTURALE              | INOR1EE241N000060 |
| - REL - RELAZIONE STRUTTURALE              | INOR1EE241N000061 |
| - REL - RELAZIONE STRUTTURALE              | INOR1EE241N000062 |
| - REL - RELAZIONE STRUTTURALE              | INOR1EE241N000063 |
| - REL - RELAZIONE STRUTTURALE              | INOR1EE241N000064 |
| - REL - RELAZIONE STRUTTURALE              | INOR1EE241N000065 |
| - REL - RELAZIONE STRUTTURALE              | INOR1EE241N000066 |
| - REL - RELAZIONE STRUTTURALE              | INOR1EE241N000067 |
| - REL - RELAZIONE STRUTTURALE              | INOR1EE241N000068 |
| - REL - RELAZIONE STRUTTURALE              | INOR1EE241N000069 |
| - REL - RELAZIONE STRUTTURALE              | INOR1EE241N000070 |
| - REL - RELAZIONE STRUTTURALE              | INOR1EE241N000071 |
| - REL - RELAZIONE STRUTTURALE              | INOR1EE241N000072 |
| - REL - RELAZIONE STRUTTURALE              | INOR1EE241N000073 |
| - REL - RELAZIONE STRUTTURALE              | INOR1EE241N000074 |
| - REL - RELAZIONE STRUTTURALE              | INOR1EE241N000075 |
| - REL - RELAZIONE STRUTTURALE              | INOR1EE241N000076 |
| - REL - RELAZIONE STRUTTURALE              | INOR1EE241N000077 |
| - REL - RELAZIONE STRUTTURALE              | INOR1EE241N000078 |
| - REL - RELAZIONE STRUTTURALE              | INOR1EE241N000079 |
| - REL - RELAZIONE STRUTTURALE              | INOR1EE241N000080 |
| - REL - RELAZIONE STRUTTURALE              | INOR1EE241N000081 |
| - REL - RELAZIONE STRUTTURALE              | INOR1EE241N000082 |
| - REL - RELAZIONE STRUTTURALE              | INOR1EE241N000083 |
| - REL - RELAZIONE STRUTTURALE              | INOR1EE241N000084 |
| - REL - RELAZIONE STRUTTURALE              | INOR1EE241N000085 |
| - REL - RELAZIONE STRUTTURALE              | INOR1EE241N000086 |
| - REL - RELAZIONE STRUTTURALE              | INOR1EE241N000087 |
| - REL - RELAZIONE STRUTTURALE              | INOR1EE241N000088 |
| - REL - RELAZIONE STRUTTURALE              | INOR1EE241N000089 |
| - REL - RELAZIONE STRUTTURALE              | INOR1EE241N000090 |
| - REL - RELAZIONE STRUTTURALE              | INOR1EE241N000091 |
| - REL - RELAZIONE STRUTTURALE              | INOR1EE241N000092 |
| - REL - RELAZIONE STRUTTURALE              | INOR1EE241N000093 |
| - REL - RELAZIONE STRUTTURALE              | INOR1EE241N000094 |
| - REL - RELAZIONE STRUTTURALE              | INOR1EE241N000095 |
| - REL - RELAZIONE STRUTTURALE              | INOR1EE241N000096 |
| - REL - RELAZIONE STRUTTURALE              | INOR1EE241N000097 |
| - REL - RELAZIONE STRUTTURALE              | INOR1EE241N000098 |
| - REL - RELAZIONE STRUTTURALE              | INOR1EE241N000099 |
| - REL - RELAZIONE STRUTTURALE              | INOR1EE241N000100 |

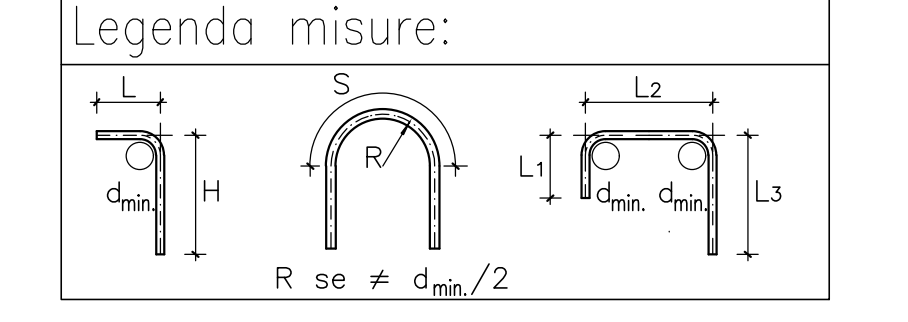


NOTE GENERALI

- TUTTE LE MISURE SONO ESPRESSE IN CENTIMETRI
- TUTTI GLI ANGOLI SONO ESPRESSE IN GRADI DECIMALI
- DOVE NON SPECIFICATO, SI PRESCRIVONO I SEGUENTI DIAMETRI MINIMI DI PIEGATURA:

| Ø BARRA | DIAMETRO MINIMO DI PIEGATURA |
|---------|------------------------------|
| > 16mm  | 7φ                           |
| ≤ 16mm  | 4φ                           |

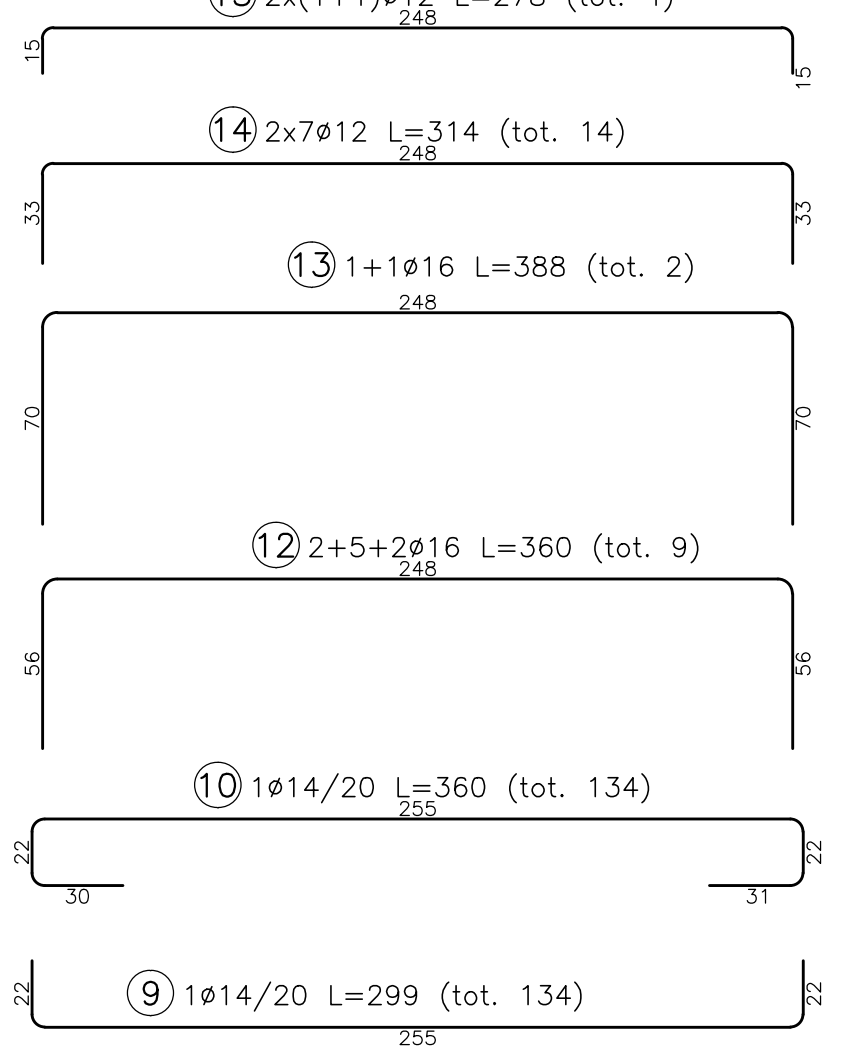
- LE DIMENSIONI INDICATE PER LA SAGOMA DELLE ARMATURE SONO RIFERITE ALL'ASSE BARRA
- LE MISURE DEI SINGOLI TRATTI DI BARRA VANNO INTESE SECONDO LA SEGUENTE TABELLA:



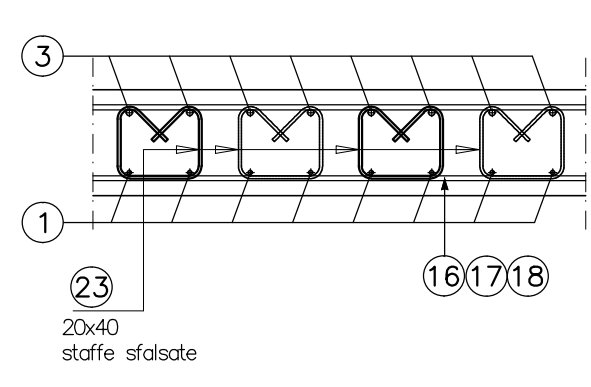
CARATTERISTICHE DEI MATERIALI

PER LE CARATTERISTICHE DEI MATERIALI DEL TOMBINO FARE RIFERIMENTO ALL'ELABORATO INR11EE241N000001

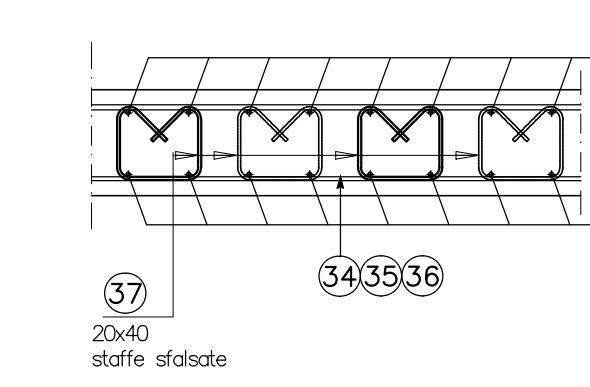
SEZIONE TRASVERSALE "A"  
scala 1:25



PARTICOLARE A  
scala 1:25



PARTICOLARE B  
scala 1:25



DISPOSIZIONE STAFFE SOLETTA  
scala 1:25

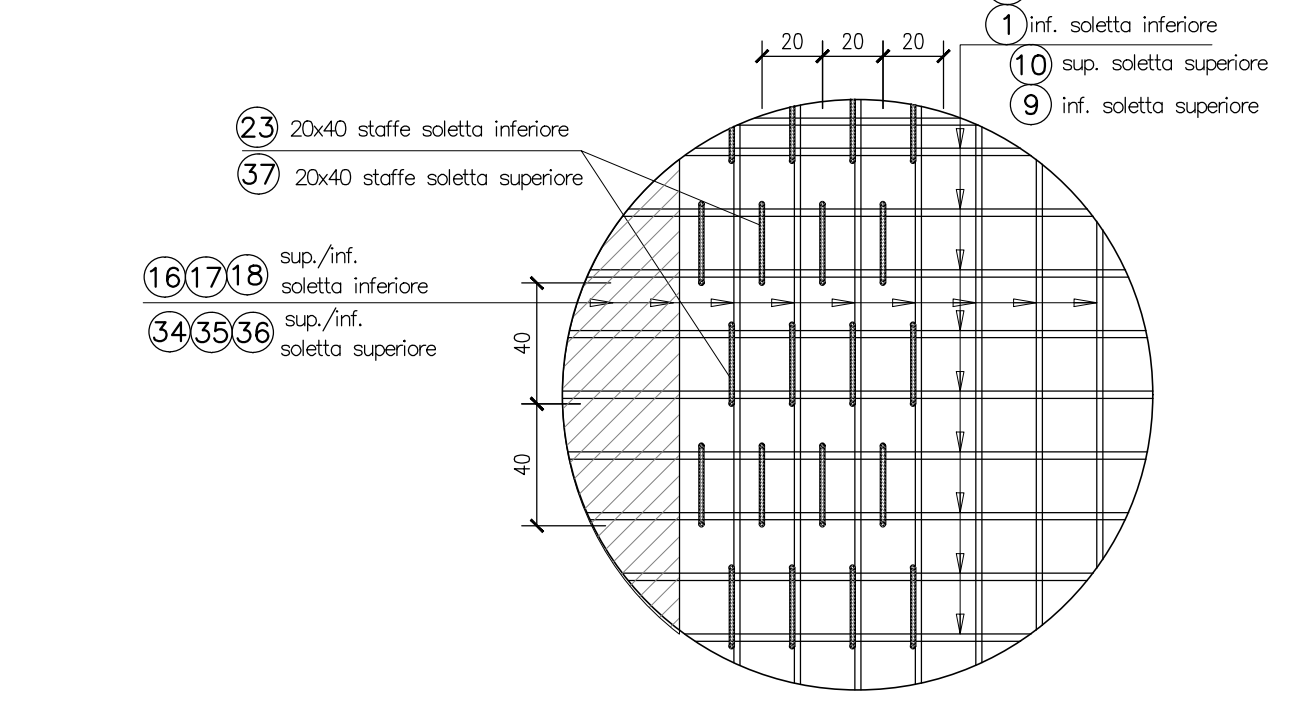
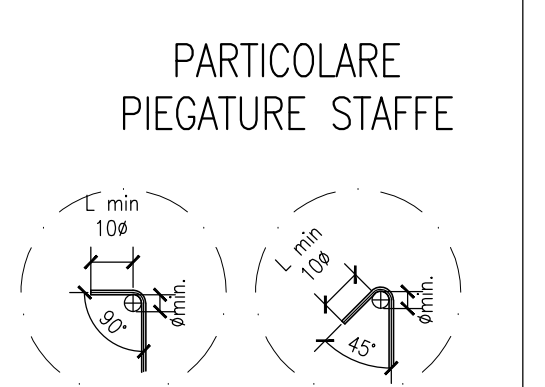
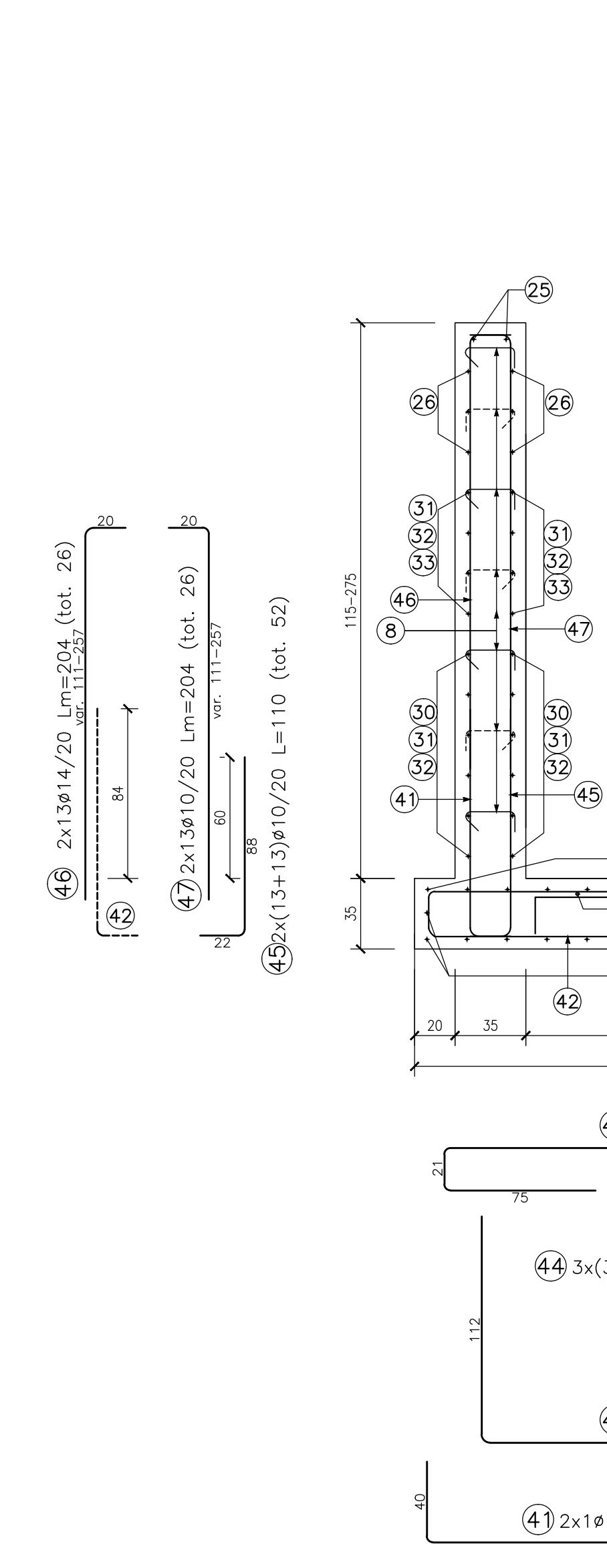


TABELLA DIAMETRI AMMISSIBILI DEI MANDRINI PER LE BARRE PIEGATE

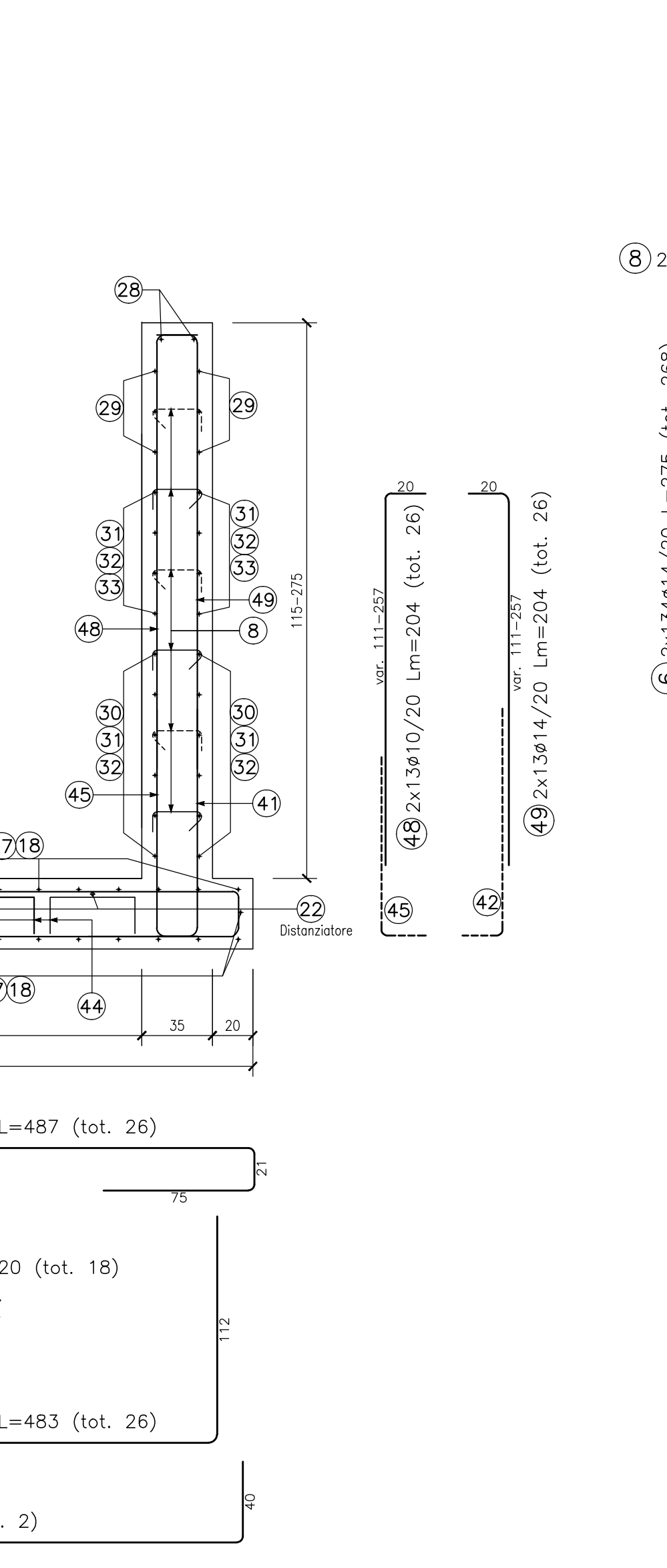
| POS. N° | DIAMETRO MINIMO DI PIEGATURA |
|---------|------------------------------|
| ①⑥      | 12φ                          |
| ⑩④②     | 12φ                          |



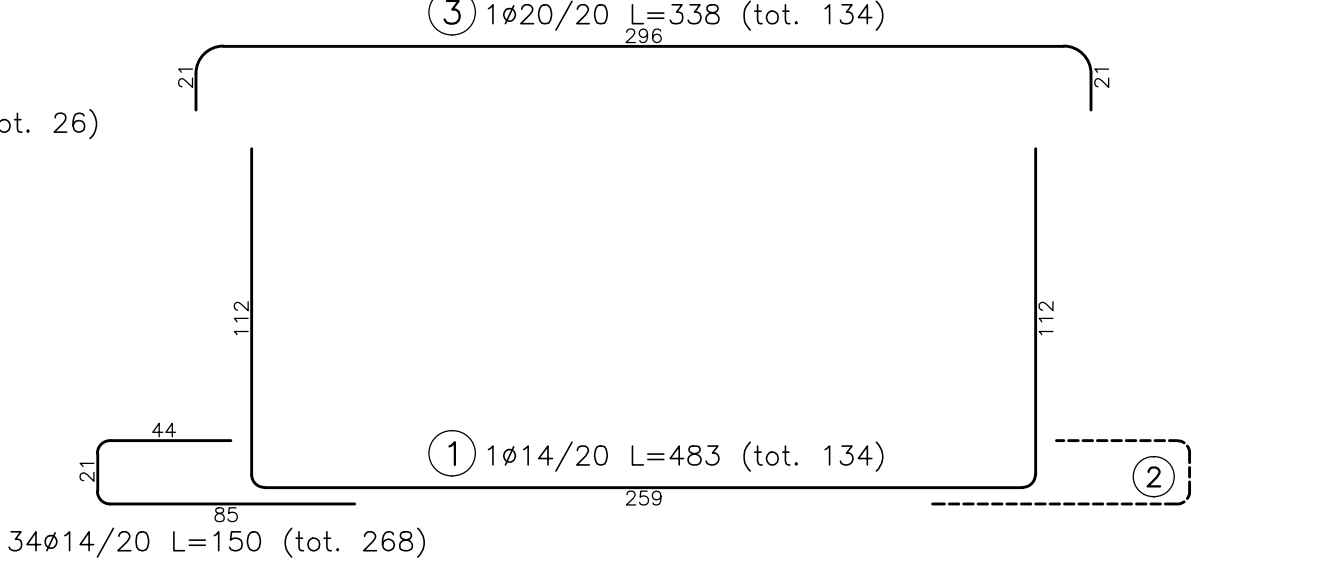
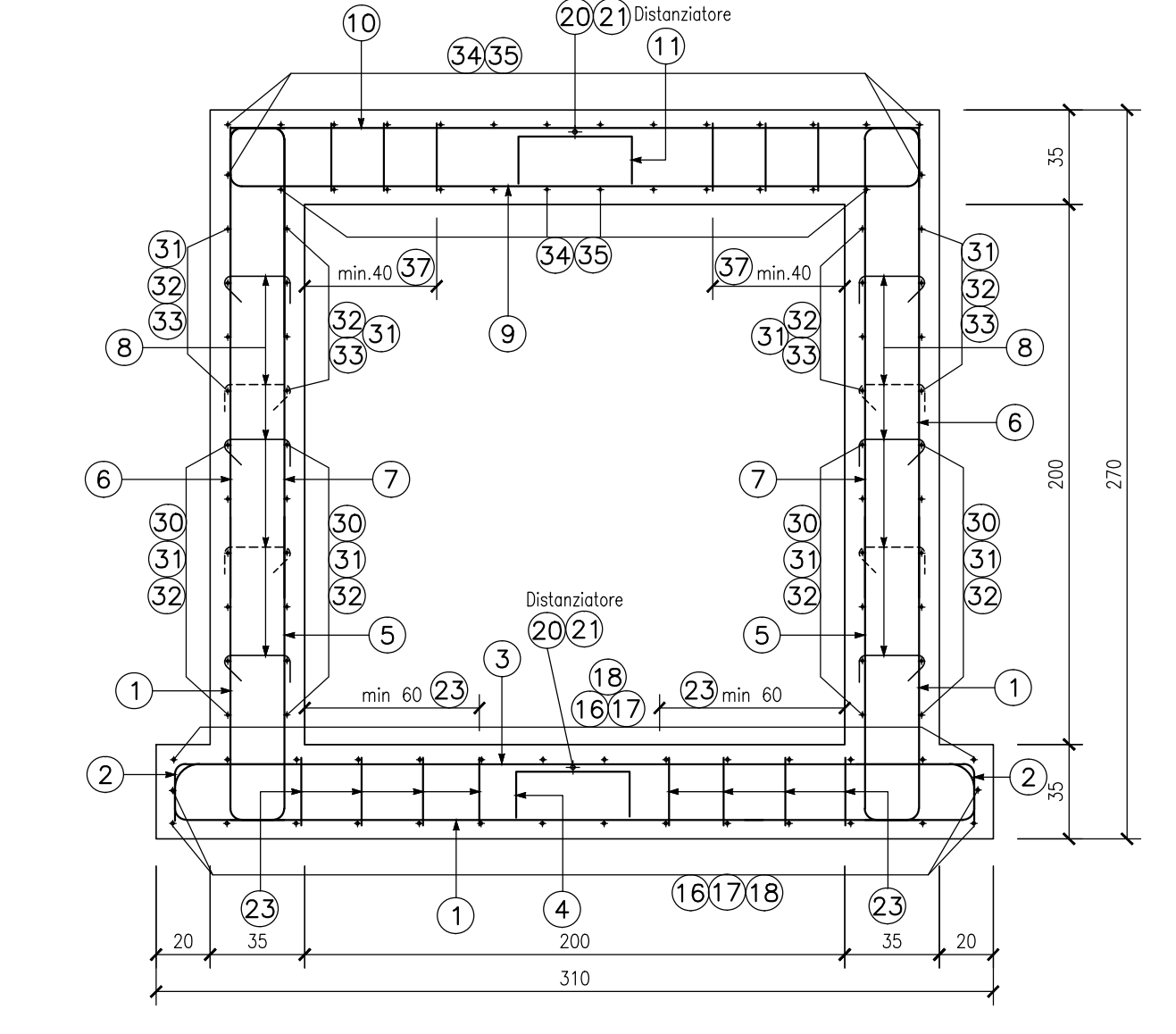
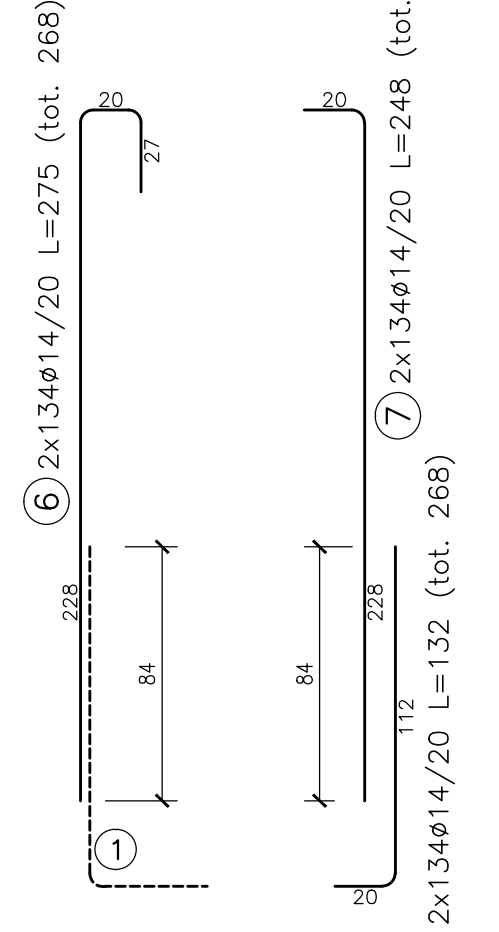
1/2 SEZIONE TRASVERSALE "B-B"  
scala 1:25



1/2 SEZIONE TRASVERSALE "B'-B'"  
scala 1:25



SEZIONE TRASVERSALE "C-C"  
scala 1:25



COMMITTENTE:

ALTA SORVEGLIANZA:

GENERAL CONTRACTOR:

Consorzio ENI per l'Alta Velocità

INFRASTRUTTURE FERROVIARIE STRATEGICHE DEFINITE DALLA LEGGE OBIETTIVO N. 443/01

LINEA A.V. I.AC. TORINO - VENEZIA Tratta MILANO - VERONA  
Lotto funzionale Brescia-Verona  
PROGETTO ESECUTIVO

R187 - RILEVATO COLLEG. QBSE-AV/AC DA PK 107+684,000 A PK 109+134,000  
IN10341 - TOMBINO 2.00X2.00m - PK 108+853,00  
ARMATURA

GENERAL CONTRACTOR: **Cepav due**  
DIRETTORE LAVORI: **Consorzio ENI per l'Alta Velocità**

SCALA: **VARIE**

COMMESSA LOTTO FASE ENTE TIPO DOC. OPERA/DISCIPLINA PROG. REV.

**INOR 12 E E2 B2 R18704 006 A**

PROGETTAZIONE

| Rev. | Descrizione | Autore   | Data     | Verifica | Data     | Proprietà | Data     |
|------|-------------|----------|----------|----------|----------|-----------|----------|
| A    | EMISSIONE   | Figliola | 22/07/19 | Avolio   | 22/07/19 | Impianto  | 22/07/19 |
| B    |             |          |          |          |          |           |          |
| C    |             |          |          |          |          |           |          |

PROGETTISTA: **Figliola**