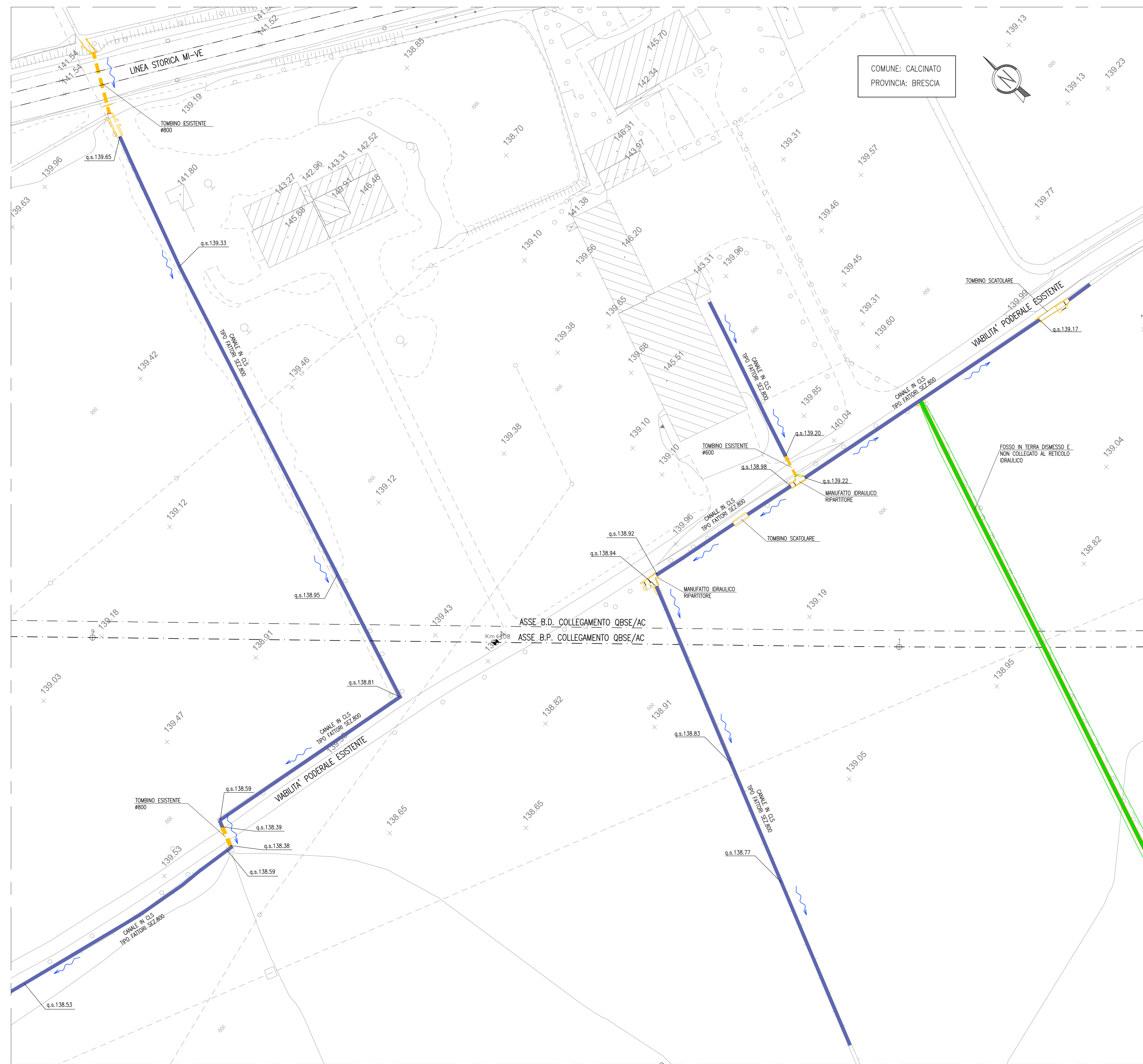
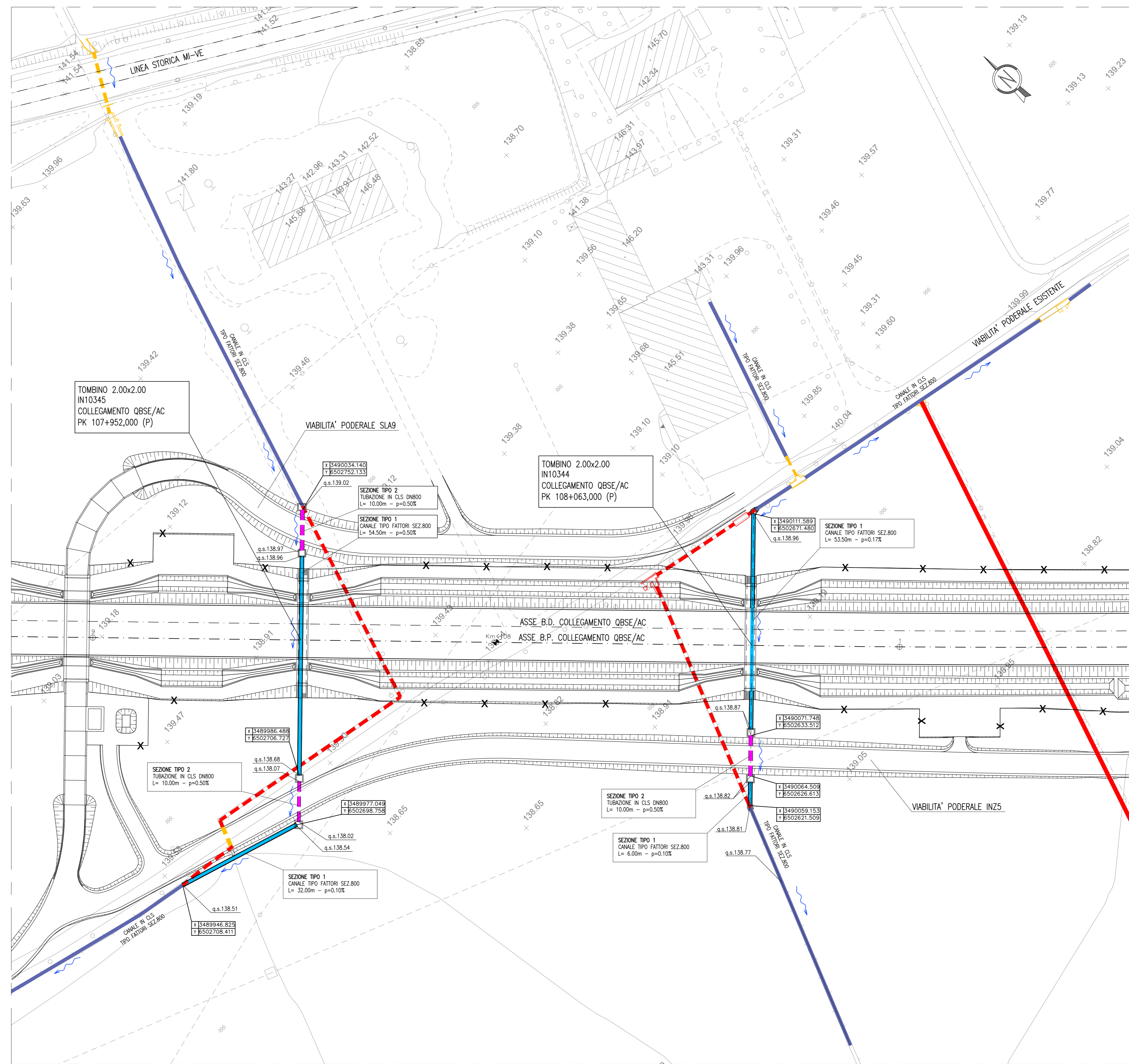


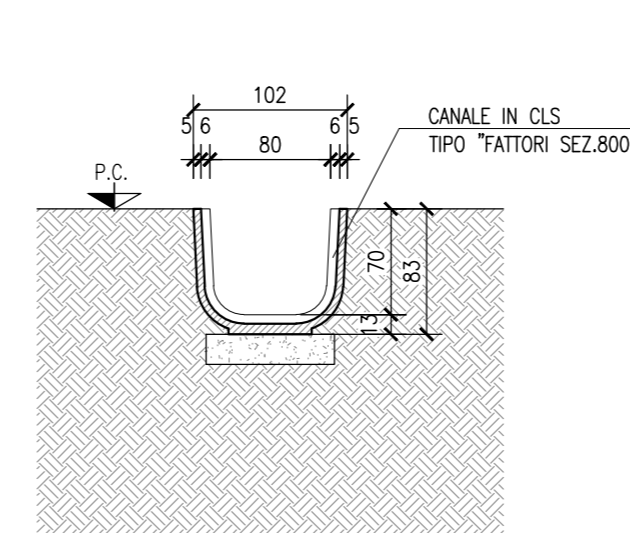
PLANIMETRIA STATO DI FATTO
SCALA 1:500



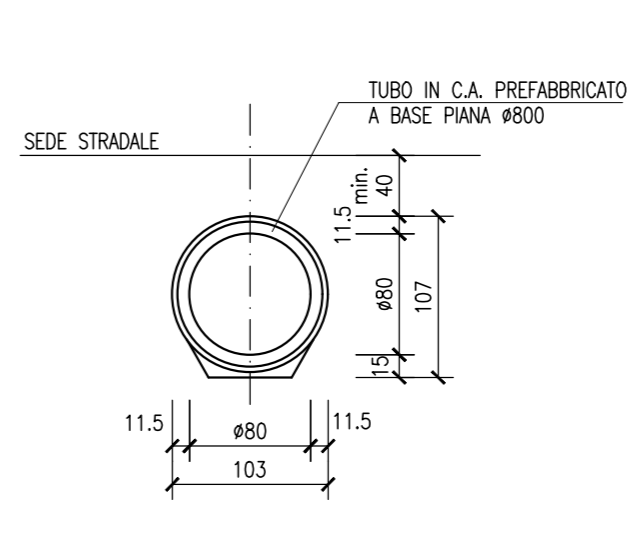
PLANIMETRIA STATO DI PROGETTO
SCALA 1:500



SEZIONE TIPO 1
SCALA 1:50



SEZIONE TIPO 2
SCALA 1:50



DISEGNI DI RIFERIMENTO

DESCRIZIONE	CODICE
- REL - RELAZIONE TECNICA GENERALE	NR012E2908R00001
- REL - PLANIMETRIA DI PROGETTO - TAVOLA 1	NR012E2908R00002
- REL - PLANIMETRIA DI PROGETTO - TAVOLA 2	NR012E2908R00003
- REL - PLANIMETRIA DI PROGETTO - TAVOLA 3	NR012E2908R00004
- REL - PLANIMETRIA STRADALE - TAVOLA 1	NR012E2908R00005
- REL - PLANIMETRIA STRADALE - TAVOLA 2	NR012E2908R00006
- REL - PLANIMETRIA STRADALE - TAVOLA 3	NR012E2908R00007
- REL - PLANIMETRIA STRADALE - TAVOLA 4	NR012E2908R00008
- REL - PROFILO LONGITUDINALE - TAVOLA 1	NR012E2908R00009
- REL - PROFILO LONGITUDINALE - TAVOLA 2	NR012E2908R00010
- REL - RELAZIONE STRADALE	NR012E2908R00011
- REL - INTESA - TOMBO 2.00x2.00m - PK 107+952,00 - CARPENTERIA	NR012E2908R00012
- REL - INTESA - TOMBO 2.00x2.00m - PK 107+952,00 - ARMATURA	NR012E2908R00013
- REL - INTESA - TOMBO 2.00x2.00m - PK 108+063,00 - CARPENTERIA	NR012E2908R00014
- REL - INTESA - TOMBO 2.00x2.00m - PK 108+063,00 - ARMATURA	NR012E2908R00015
- REL - TOMBO 2.00x2.00 - RELAZIONE DI CALCOLO	NR012E2908R00016
- REL - TOMBO 2.00x2.00 - ALLEGATO ALLA RELAZIONE DI CALCOLO - TABELLARI DI CALCOLO	NR012E2908R00017
- RID - CORPO STRADALE FERROVIARIO LINEA AV - TOMBINI - TOPOLOGICO OPERE CIVILI DI RACCORDO	NR012E2908R00018
- DALLETTI, GRADIENTI - PARTICOLARI COSTRUTTIVI	

NOTE GENERALI

- TUTTE LE MISURE SONO ESPRESSE IN CENTIMETRI
- TUTTE LE QUOTE ALTIMETRICHE SONO ESPRESSE IN METRI s.l.m.
- TUTTE LE COORDINATE SONO ESPRESSE IN METRI
- q.s. = QUOTA DI SCORRIMENTO

LEGENDA

- CANALE IN TERRA ESISTENTE
- CANALE IN CLS ESISTENTE
- CANALE IN TERRA ESISTENTE DA INTERRARE
- TUBO ESISTENTE
- CANALE IN CLS/TUBO ESISTENTE DA DEMOLIRE
- CANALE IN CLS DI PROGETTO
- TUBO 800 DI PROGETTO

COMMITTENTE: **RFI**
RETE FERROVIARIA ITALIANA
GRUPPO FERROVIE DELLO STATO

ALTA Sorveglianza: **ITAFERR**
GRUPPO FERROVIE DELLO STATO

GENERAL CONTRACTOR: **Cepav due**
Consorzio ENI per l'Alta Velocità

INFRASTRUTTURE FERROVIARIE STRATEGICHE DEFINITE DALLA LEGGE OBIETTIVO N. 443/01

LINEA A.V. I.A.C. TORINO - VENEZIA Tratta MILANO - VERONA
Lotto funzionale Brescia-Verona
PROGETTO ESECUTIVO

R187 - RILEVATO COLLEG. QBSE-AVIAC DA PK 107+684,000 A PK 109+134,000
IN10345-IN10344 - TOMBINI 2.00X2.00m - PK 107+952,00 E 108+063,00
PLANIMETRIA DI SISTEMAZIONE IDRAULICA

GENERAL CONTRACTOR	DIRETTORE LAVORI	SCALA:
Consorzio Cepav due		VARIE

Data: _____

COMMESSA	LOTTO	FASE	ENTE	TIPO DOC.	OPERA/DISCIPLINA	PROGR.	REV.
110R	12	E	E2	P2	R18704	001	A

PROGETTAZIONE

Rev.	Descrizione	Aut.	Data	Verifica	Data	Progetto	Data
A	EMMISSIONE	RM	30/04/20	SA	30/04/20	30/04/20	30/04/20
B							
C							

CIG: 751447334A File: IN012E292P2R18704001A_10.dwg