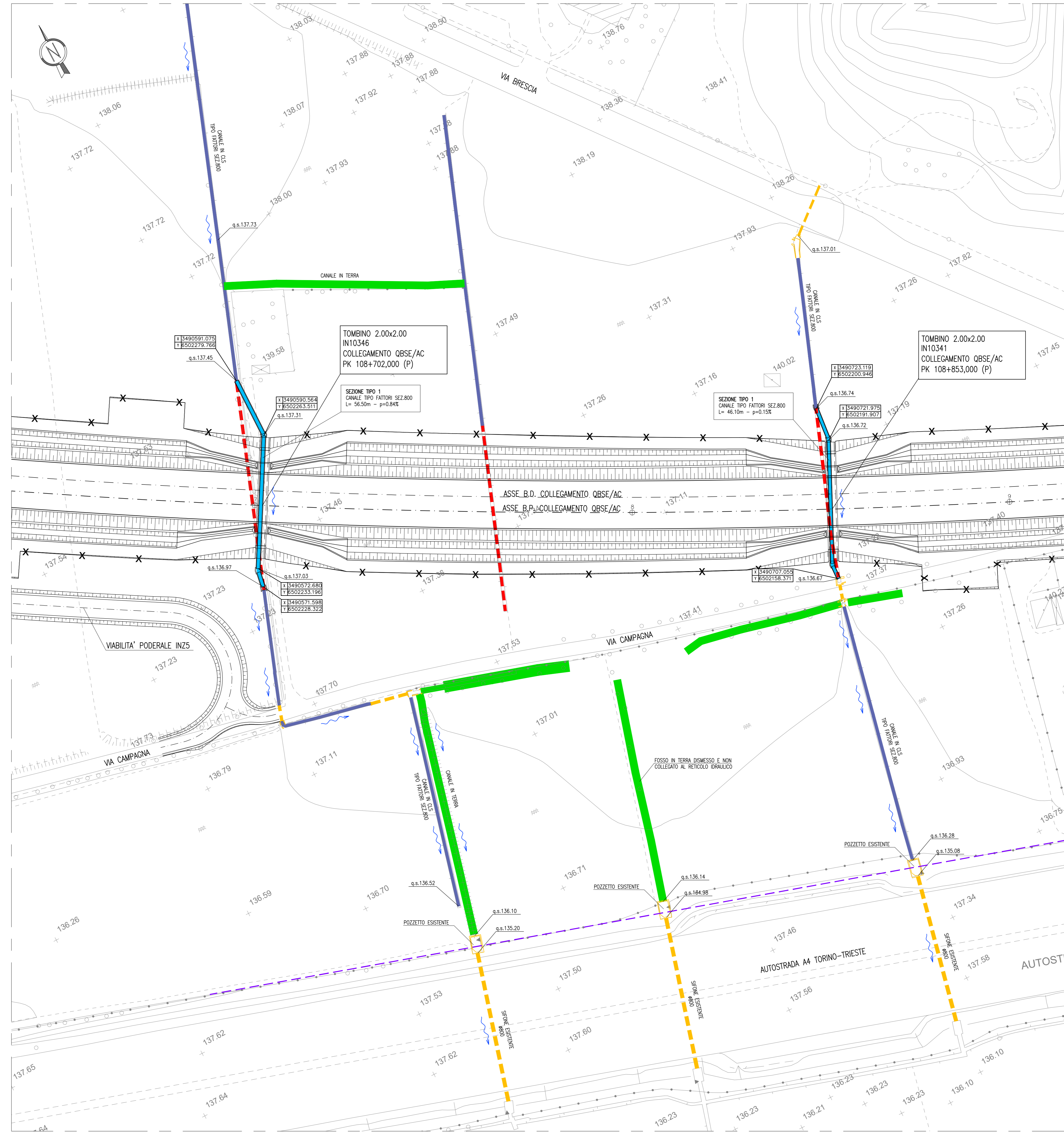


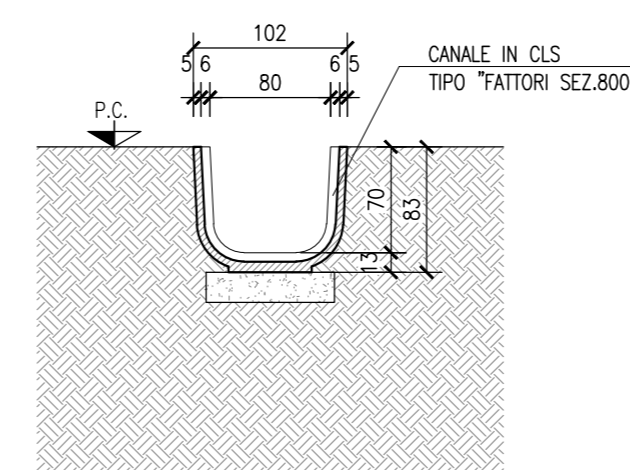
PLANIMETRIA STATO DI FATTO
SCALA 1:500



PLANIMETRIA STATO DI PROGETTO
SCALA 1:500



SEZIONE TIPO 1
SCALA 1:50



DISEGNI DI RIFERIMENTO

DESCRIZIONE	CODICE
- R87 - RELAZIONE TECNICA GENERALE	INR12E2P2R1870001
- R87 - PLANIMETRIA DI PROGETTO - TAVOLA 1	INR12E2P2R1870002
- R87 - PLANIMETRIA DI PROGETTO - TAVOLA 2	INR12E2P2R1870003
- R87 - PLANIMETRIA DI PROGETTO - TAVOLA 3	INR12E2P2R1870004
- R87 - PLANIMETRIA IDRAULICA - TAVOLA 1	INR12E2P2R1870005
- R87 - PLANIMETRIA IDRAULICA - TAVOLA 2	INR12E2P2R1870006
- R87 - PLANIMETRIA IDRAULICA - TAVOLA 3	INR12E2P2R1870007
- R87 - PLANIMETRIA IDRAULICA - TAVOLA 4	INR12E2P2R1870008
- R87 - PROFILO LONGITUDINALE - TAVOLA 1	INR12E2P2R1870009
- R87 - PROFILO LONGITUDINALE - TAVOLA 2	INR12E2P2R1870010
- R87 - RELAZIONE IDRAULICA	INR12E2P2R1870011
- R87 - INTESA - TOMBOLO 2.00x2.00 - PK 108+702.00 - CARPENTERIA	INR12E2P2R1870012
- R87 - INTESA - TOMBOLO 2.00x2.00 - PK 108+853.00 - CARPENTERIA	INR12E2P2R1870013
- R87 - INTESA - TOMBOLO 2.00x2.00 - PK 108+853.00 - ARMATURA	INR12E2P2R1870014
- R87 - INTESA - TOMBOLO 2.00x2.00 - PK 108+853.00 - ARMATURA	INR12E2P2R1870015
- R87 - TOMBINI 2.00x2.00 - ALLEGATO ALLA RELAZIONE DI CALCOLO - TABELLARI DI CALCOLO	INR12E2P2R1870016
- R87 - TOMBINI 2.00x2.00 - ALLEGATO ALLA RELAZIONE DI CALCOLO - TABELLARI DI CALCOLO	INR12E2P2R1870017
- R87 - CORPO STRUTTURALE FERROVIA LINEA AV - TOMBINI - IDROLOGICO OPERE CIVILI DI RACCORDO	INR12E2P2R1870018
- R87 - CORPO STRUTTURALE FERROVIA LINEA AV - TOMBINI - IDROLOGICO OPERE CIVILI DI RACCORDO	INR12E2P2R1870019
- R87 - CORPO STRUTTURALE FERROVIA LINEA AV - TOMBINI - IDROLOGICO OPERE CIVILI DI RACCORDO	INR12E2P2R1870020

NOTE GENERALI

- TUTTE LE MISURE SONO ESPRESSE IN CENTIMETRI
- TUTTE LE QUOTE ALTIMETRICHE SONO ESPRESSE IN METRI s.l.m.
- TUTTE LE COORDINATE SONO ESPRESSE IN METRI s.l.m.
- q.s. = QUOTA DI SCORRIMENTO

LEGENDA

- CANALE IN TERRA ESISTENTE
- CANALE IN CLS ESISTENTE
- CANALE IN TERRA ESISTENTE DA INTERRARE/DISMETTERE
- TUBO ESISTENTE
- CANALE IN CLS/TUBO ESISTENTE DA DEMOLIRE
- CANALE IN CLS DI PROGETTO
- LIMITE FASCE DI 7.00m DA CILIO BITUMINATO AUTOSTRADA A4

COMMITTENTE:  **RFI**
RETE FERROVIARIA ITALIANA
GRUPPO FERROVIE DELLO STATO

ALTA SORVEGLIANZA:  **ITALFERR**
GRUPPO FERROVIE DELLO STATO

GENERAL CONTRACTOR:  **Cepav due**
Consorzio ENI per l'Alta Velocità

INFRASTRUTTURE FERROVIARIE STRATEGICHE DEFINITE DALLA LEGGE OBBIETTIVO N. 443/01

LINEA A.V. /A.C. TORINO - VENEZIA Tratta MILANO - VERONA
Lotto funzionale Brescia-Verona
PROGETTO ESECUTIVO

R187 - RILEVATO COLLEG. QBSE-AVIAC DA PK 107+684.000 A PK 109+134.000
IN10346 - IN10341 - TOMBINI 2.00x2.00m - PK 108+702.00m E PK 108+853.00m
PLANIMETRIA DI SISTEMAZIONE IDRAULICA

GENERAL CONTRACTOR	DIRETTORE LAVORI	SCALA
Consorzio Cepav due		VARIE

COMMESSA	LOTTO	FASE	ENTE	TIPO DOC.	OPERA/DISCIPLINA	PROGR.	REV.
INOR	12	E2	PZ	R18704	003	A	

PROGETTAZIONE	Rev.	Descrizione	Aut.	Data	Verifica	Data	Progetto	Data
A	EMMISSIONE			30/04/20		30/04/20		30/04/20
B								
C								