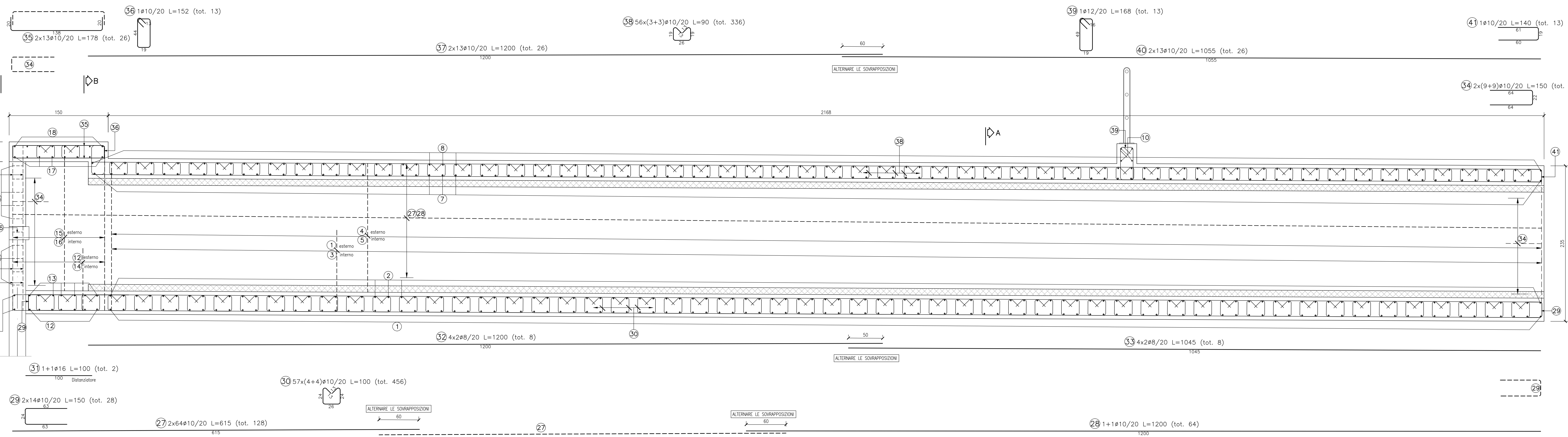
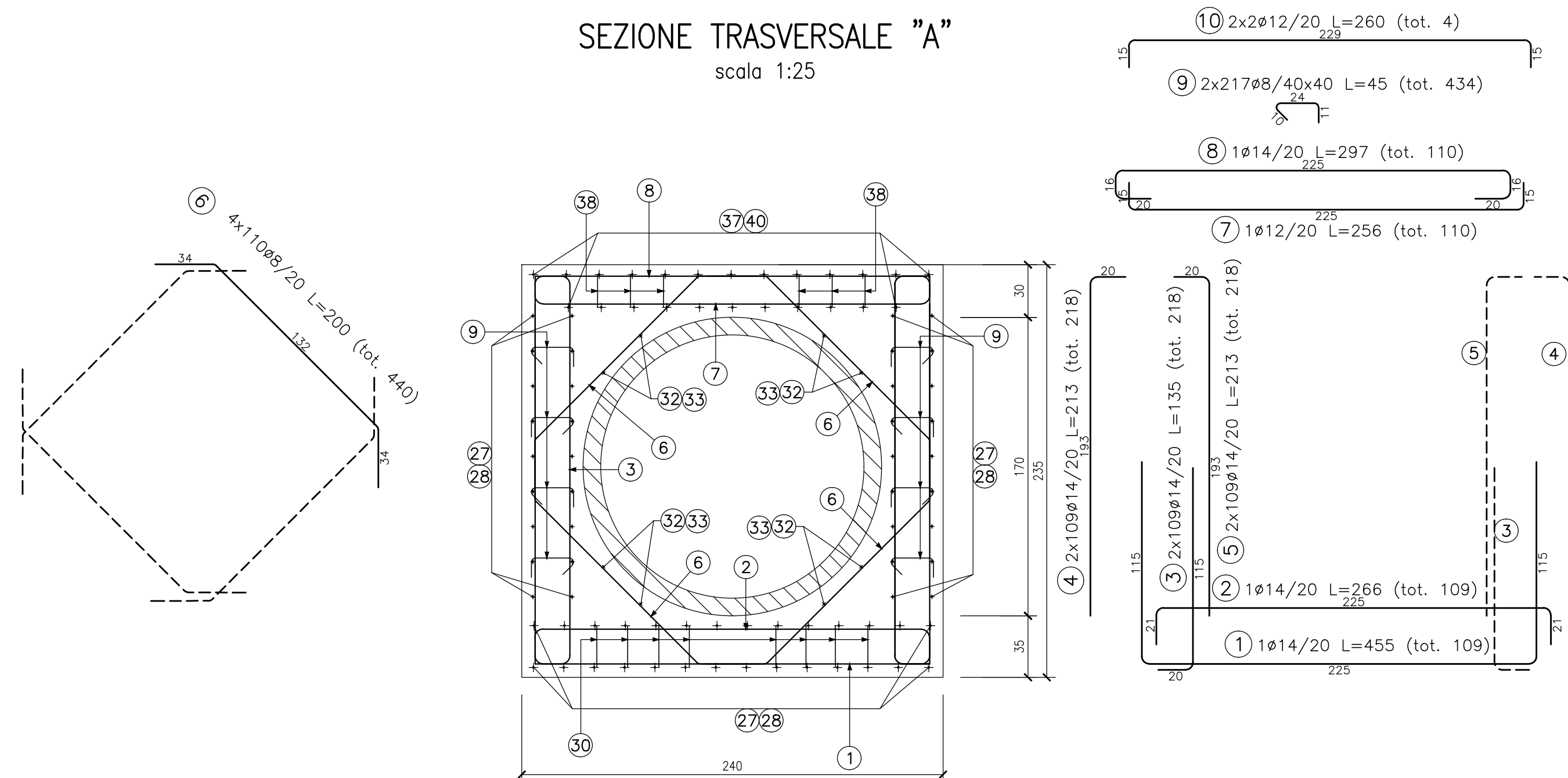


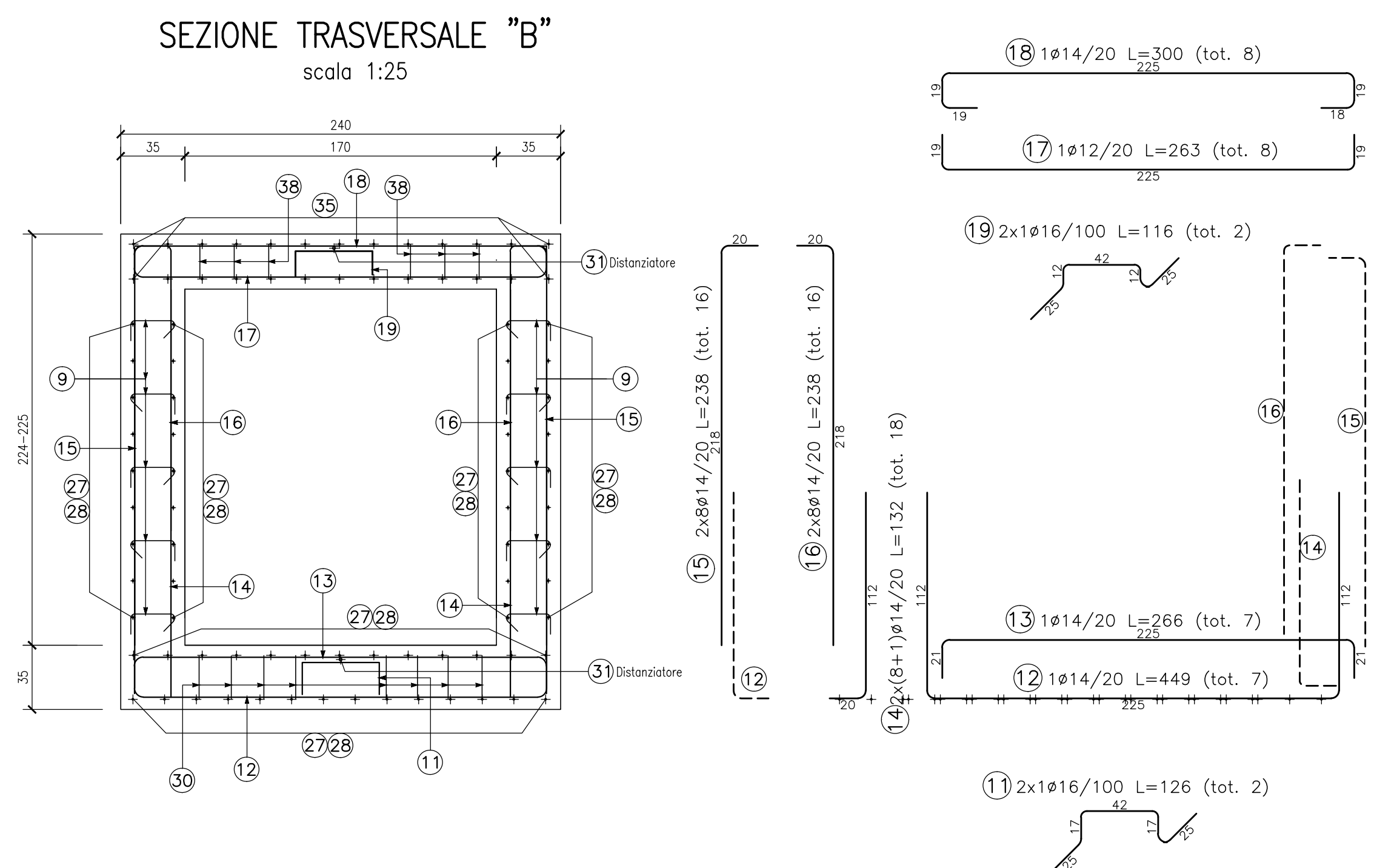
SEZIONE LONGITUDINALE
scala 1:25



SEZIONE TRASVERSALE "A"
scala 1:25



SEZIONE TRASVERSALE "B"
scala 1:25



SEZIONE TRASVERSALE "C"
scala 1:25

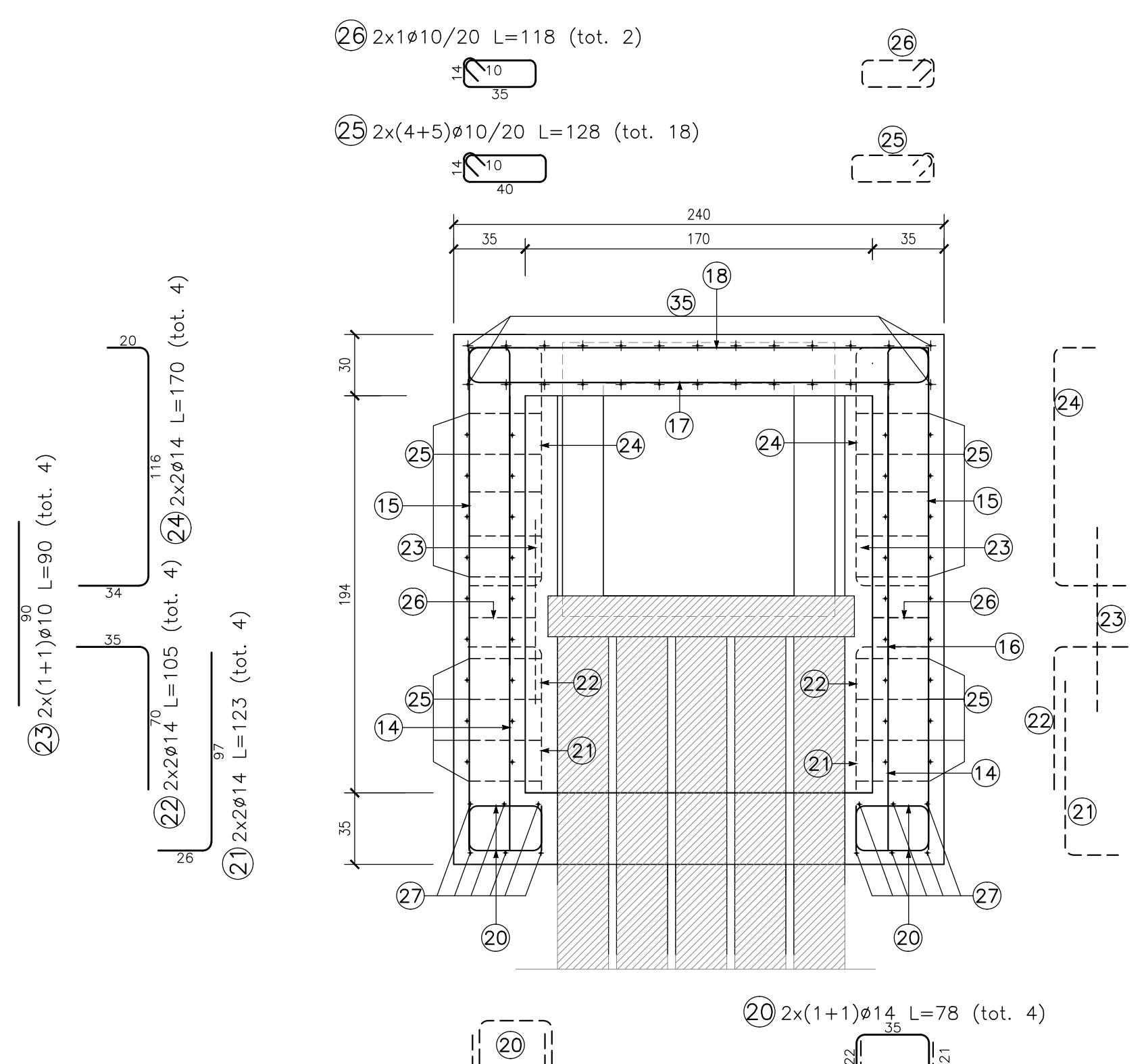


TABELLA DIAMETRI AMMISSIBILI DEI MANDRINI PER LE BARRE PIEGATE

POS. N°	DIAMETRO MINIMO DI PIEGATURA
1) 4) 8)	12φ
12) 15) 18)	12φ

PARTICOLARE PIEGATURE STAFFE

DISEGNI DI RIFERIMENTO

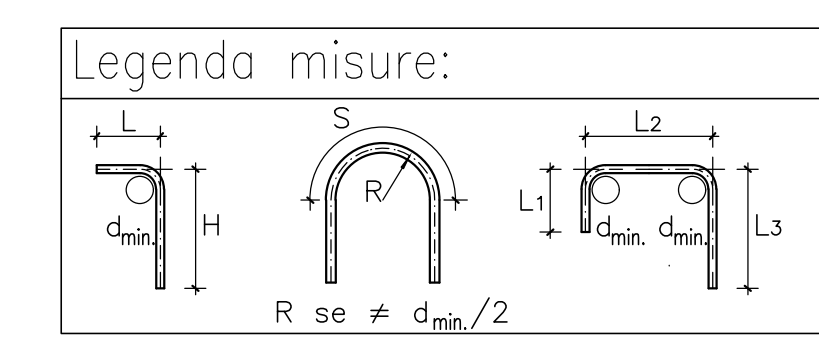
DESCRIZIONE	CODICE
- R89 - RELAZIONE TECNICA GENERALE	INOR1EE24IN000001
- R89 - RELAZIONE COSTRUTTIVA	INOR1EE24IN000001
- R89 - PROFILO GEOMETRICO	INOR1EE24IN000001
- R89 - PLANIMETRIA STATO DI FATTO TW1	INOR1EE24IN000001
- R89 - PLANIMETRIA STATO DI FATTO TW2	INOR1EE24IN000001
- R89 - PLANIMETRIA DI PROGETTO	INOR1EE24IN000001
- R89 - PLANIMETRIA CIRCOLARE	INOR1EE24IN000001
- R89 - PROFILO LONGITUDINALE	INOR1EE24IN000001
- R89 - RELAZIONE CIRCOLARE	INOR1EE24IN000001
- R89 - SEZIONI TRASVERSALI - TAVOLA 1	INOR1EE24IN000001
- R89 - SEZIONI TRASVERSALI - TAVOLA 2	INOR1EE24IN000001
- R89 - SEZIONI TRASVERSALI - TAVOLA 3	INOR1EE24IN000001
- R89 - SEZIONI TRASVERSALI - TAVOLA 4	INOR1EE24IN000001
- R89 - IN10354 - TOMBOLO CIRCOLARE Ø1500 - PK 105+502,70 - CARPENTERIA	INOR1EE24IN000001
- R89 - IN10355 - TOMBOLO CIRCOLARE Ø1500 - PK 105+472,00 - CARPENTERIA	INOR1EE24IN000001
- R89 - IN10353 - TOMBOLO CIRCOLARE Ø1500 - PK 105+472,00 - ARMATURA	INOR1EE24IN000001
- R89 - IN10328 - TOMBOLO CIRCOLARE Ø1500 - PK 105+804,00 - CARPENTERIA	INOR1EE24IN000001
- R89 - IN10328 - TOMBOLO CIRCOLARE Ø1500 - PK 105+804,00 - ARMATURA	INOR1EE24IN000001
- R89 - PLANIMETRIA DI SISTEMAZIONE ENALICA TAVOLI	INOR1EE24IN000001
- R89 - TOMBONI CIRCOLARI - RELAZIONE DI CALCOLO - TAVOLI DI CALCOLO	INOR1EE24IN000001
- R89 - TOMBONI CIRCOLARI ANZO PER SMALTIMENTO ACQUE DI PAVIMENTAZIONE - CARPENTERIA E ARMATURA	INOR1EE24IN000001
- R89 - SEZIONE TIPO	INOR1EE24IN000001
- IN00 - TIPOLOGICO TOMBONI ENALICA - CARATTERISTICHE DEI MATERIALI	INOR1EE24IN000001
- IN00 - TIPOLOGICO TOMBONI ENALICA - PARTICOLARI DIMENSIONALIZZAZIONE E QUANTI	INOR1EE24IN000001
- IN00 - TIPOLOGICO TOMBONI ENALICA - PARTICOLARI COSTRUTTIVI BARRETTI DI SICUREZZA E PAVIMENTI	INOR1EE24IN000001

NOTE GENERALI

- TUTTE LE MISURE SONO ESPRESSE IN CENTIMETRI
- TUTTI GLI ANGOLI SONO ESPRESSE IN GRADI DECIMALI
- DOVE NON SPECIFICATO, SI PRESCRIVONO I SEGUENTI DIAMETRI MINIMI DI PIEGATURA:

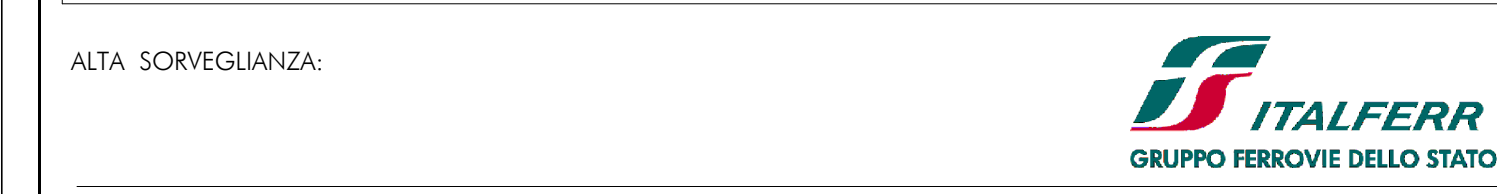
φ BARRA	DIAMETRO MINIMO DI PIEGATURA
> 16mm	7φ
≤ 16mm	4φ

- LE DIMENSIONI INDICATE PER LA SAGOMA DELLE ARMATURE SONO RIFERITE ALL'ASSE BARRA
- LE MISURE DEI SINGOLI TRATTI DI BARRA VANNO INTESE SECONDO LA SEGUENTE TABELLA:



CARATTERISTICHE DEI MATERIALI

- PER LE CARATTERISTICHE DEI MATERIALI DEL TOMBOLO FARE RIFERIMENTO ALL'ELABORATO INOR1EE24IN000001



GENERAL CONTRACTOR: **Cepav due**
Consorzio ENI per l'Alta Velocità

INFRASTRUTTURE FERROVIARIE STRATEGICHE DEFINITE DALLA LEGGE OBIETTIVO N. 443/01
LINEA A.V. I.A.C. TORINO - VENEZIA Tratta MILANO - VERONA
Lotto funzionale Brescia-Verona
PROGETTO ESECUTIVO
R189 - RILEVATO COLLEG. QBSE-AV/AC DA PK 105+384,000 A PK 105+814,000
IN10354
TOMBOLO CIRCOLARE Ø1500 - PK 105+502,70
ARMATURA

GENERAL CONTRACTOR	DIRETTORE LAVORI	SCALA:
Cepav due		VARIE
Dato:	Dato:	

COMMESSA	LOTTO	FASE	ENTE	TIPO DOC.	OPERA/DISCIPLINA	PROGR.	REV.
INOR	12	E	E2	BZ	R18904	001	A

PROGETTAZIONE							
Rev.	Descrizione	Autore	Data	Verifica	Data	Progetto	Data
A	EMISSIONE		20/11/19	Avvio	20/11/19	Libera	20/11/19
B							
C							