

QUOTATURE

Tutte le quote riportate sono in asse struttura e sono da intendersi sul piano orizzontale salvo diversamente indicato.

Per lo sviluppo delle misure effettive tenere conto della livellata longitudinale, dell'effetto della controfreccia e della eventuale curva planimetrica del tracciato.

Le progressive sulle pile sono riferite all'asse di tracciamento della carreggiata.

CONGLOMERATO CEMENTIZIO ORDINARIO				
Elemento Strutturale	Copertura minima (cm)	Classi di resistenza (MPa)	Classi di esposizione	Classi di consistenza
CLS DI PULIZIA E LIVELLAMENTO	-	C12/15	-	-
PALI	5.0	C32/40	XA2	S3 - S4
ZATTERE DI PILE E SPALLE	3.5	C35/45	XA2	S3 - S4
ELEVAZIONE SPALLE	3.5	C28/35	XF2	S3 - S4
ELEVAZIONE PILE E PULVINI	3.5	C28/35	XF2	S3 - S4
BAGGIOLI	3.0	C35/45	XF2	S4
SOLETTA IMPALCATO	3.0	C32/40	XC4	S4
CORDOLI E MARCIAPIEDI	3.0	C32/40	XF2	S4
PREDALLES	3.0	C32/40	XC4	S4
VELETTE	3.0	C32/40	XF4	S4

ARMATURE PER C.A.

ACCIAIO AD ADERENZA MIGLIORATA CONTROLLATO IN STABILIMENTO AVENTE LE SEGUENTI CARATTERISTICHE:

- B450C
- $f_y/f_k \leq 1.35$
- (f_y/f_k) medio ≥ 1.15

f_y = Singolo valore tensione di snervamento
 f_k = Valore caratteristico di riferimento
 f_t = Singolo valore tensione di rottura

CARPENTERIA METALLICA

TRAVI PRINCIPALI E TRASCVERSI
 - ACCIAIO EN 10025-5 S355J2W+N (ex Fe510 "Corten") (Spessori fino a 40 mm)
 - ACCIAIO EN 10025-5 S355K2W+N (ex Fe510 "Corten") (Spessori da 40 mm a 80 mm)
 - ACCIAIO EN 10025-5 S355NLW+N (ex Fe510 "Corten") (Spessori maggiori di 80 mm)

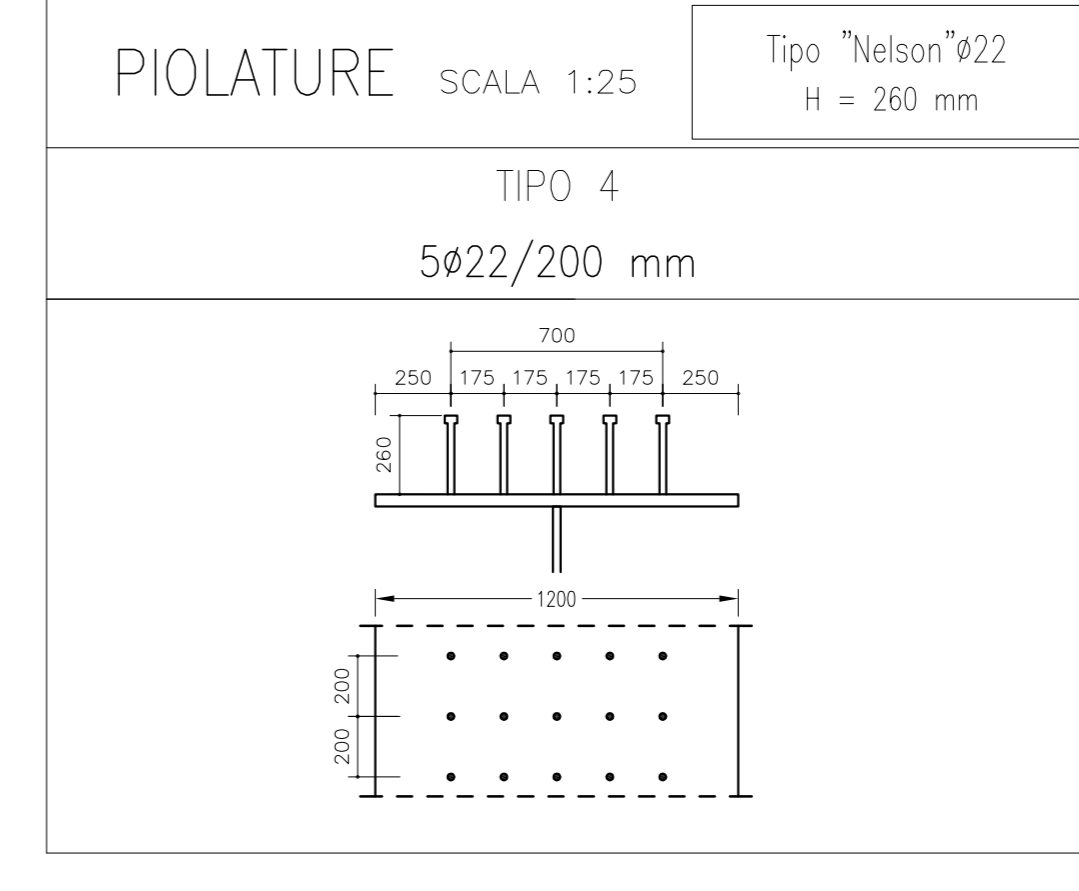
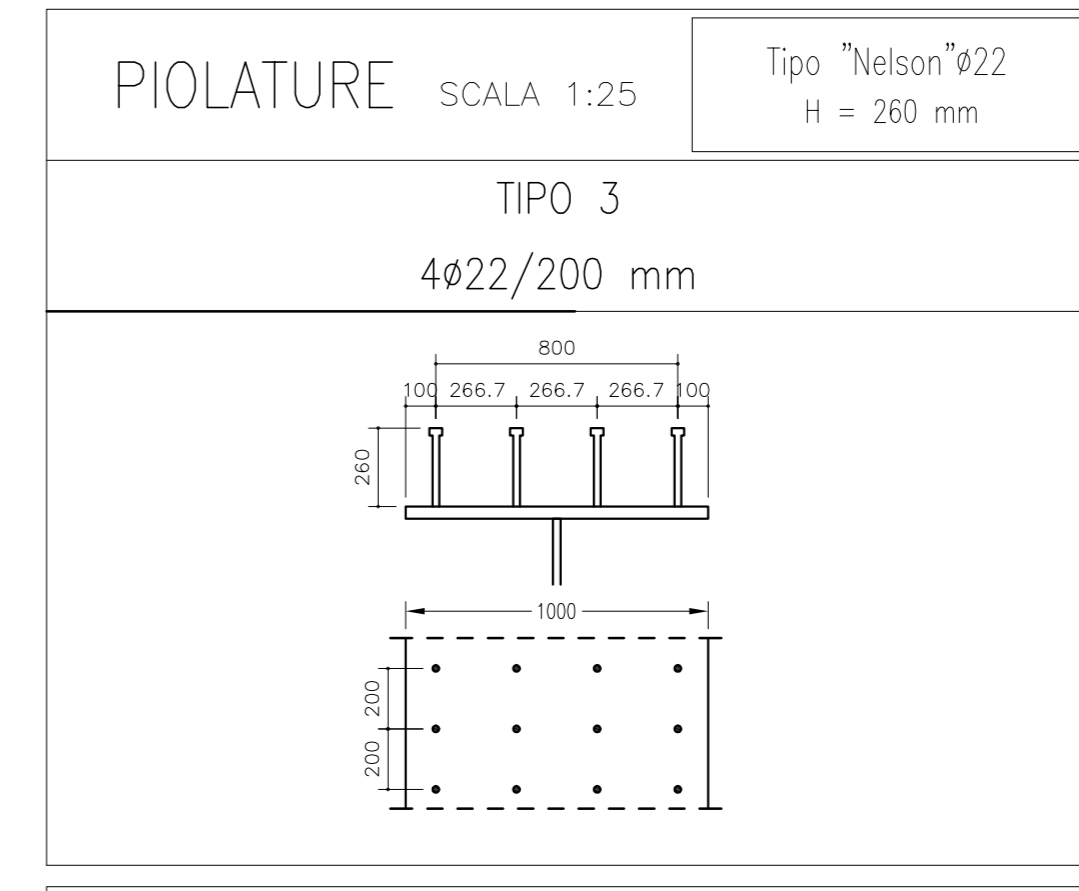
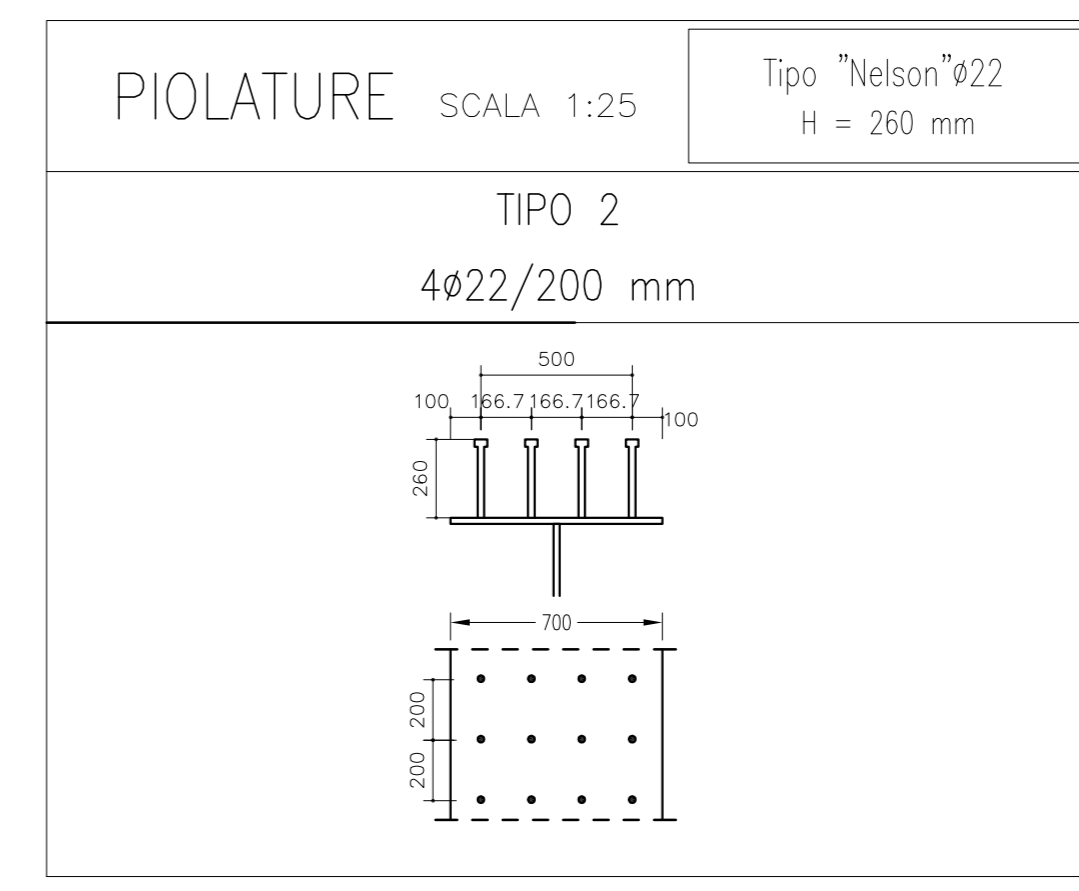
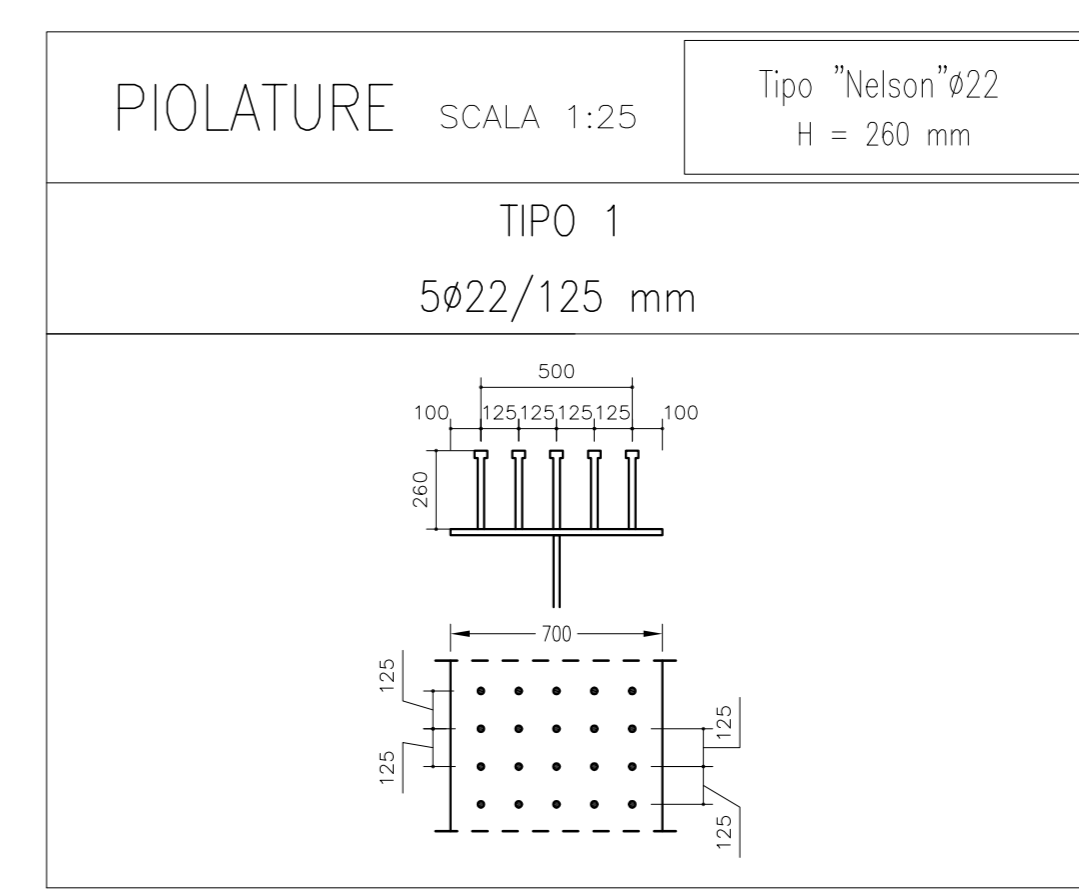
CONTROVANTI (comprese le piastre di collegamento bullonate)
 - ACCIAIO EN 10025-5 S355J0W+N (ex Fe510 "Corten")

PIOLI
 Tipo "Nelson" Ø22
 Acciaio tipo S235J2+C450 secondo EN ISO 13918

BULLONI AD ALTA RESISTENZA
 Bulloni ad Alta Resistenza per giunzioni od altro conformi alle specifiche contenute nel p.to 11.3.4.6.2 del D.M. 14.01.2008:
 - Viti cl. 10.9
 - DADI classe 10
 - RONDELLE C 50
 - I bulloni dovranno essere montati con una rosetta sotto la testa della vite e una rosetta sotto il dado;
 - I bulloni dovranno essere controsegurati con le indicazioni del produttore e la classe di resistenza;
 - I bulloni disposti verticalmente avranno la testa della vite rivolta verso l'alto e il dado verso il basso

SALDATURE
 - SALDATURE: procedimenti di saldatura omologati e qualificati secondo D.M. 14.01.2008.
 - Tutte le giunzioni per l'unione dei conchi delle TRAVI PRINCIPALI saranno eseguite con saldatura testa a testa o completa penetrazione di 1° classe

NOTE CARPENTERIA METALLICA
 - LE TRAVI PRINCIPALI SARANNO INTERAMENTE SALDATE E SEGUROANNO CON CONTINUITA' L'ANDAMENTO DEL TRACCIATO STRADALE
 - I TRASCVERSI INTERMEDI DI PILA E DI SPALLA SARANNO COLLEGATI ALLE TRAVI PRINCIPALI CON GIUNZIONI SALDATE
 - I GIUNTI DI SALDATURA ESEGUITI IN CANTIERE DOVRANNO ESSERE TRATTATI ESIGENDO UNA PULIZIA DELLA SUPERFICIE PER RIMUOVERE EVENTUALI SCORIE DI SALDATURA E QUINDI APPLICANDO IL CICLO DI VERNICIATURA COMPLETO
 - SOVRAPPONDENDOSI ALLE MANI GIÀ ESEGUITE IN OFFICINA PER UNA LUNGHEZZA DI 3 CM CIRCA. LA QUARTA MANO DI VERNICE DOVRÀ ESSERE APPLICATA IN CANTIERE SOLAMENTE ALLA FINE DEL MONTAGGIO DELLE STRUTTURE ED ESEGUITA SOLAMENTE DOPO AVER COMPLETATO IL NECESSARIO CICLO DELLE PARTI DANNICIATE/ DURANTE LE OPERAZIONI DI MONTAGGIO.
 - LE BULLONATURE DOVRANNO ESSERE SOVRASSATE CON SOLVENTE COMPATIBILE CON LE VERNICI ADOTTATE, PRIMA DI ESSERE SOTTOPOSTE ALLO STESSO CICLO DI VERNICIATURA PREVISTO PER LE STRUTTURE PRINCIPALI.



IMPALCATO DESTRO

CAMPATA	Asse IMP.	L trave A	L trave B	AP1	AP2
1 (L1)	42500	42562	42435	SA	P1
2 (L2)	65000	65097	64903	P1	P2
3 (L2)	65000	65097	64903	P2	P3
4 (L2)	65000	65097	64903	P3	P4
5 (L2)	65000	65097	64903	P4	P5
6 (L2)	65000	65097	64903	P5	P6
7 (L2)	65000	65097	64903	P6	P7
8 (L2)	65000	65097	64903	P7	P8
9 (L2)	65000	65097	64903	P8	P9
10 (L2)	65000	65074	64926	P9	P10
11 (L2)	65000	65052	64948	P10	P11
12 (L2)	65000	65021	64979	P11	P12
13 (L1)	42500	42500	42500	P12	SB

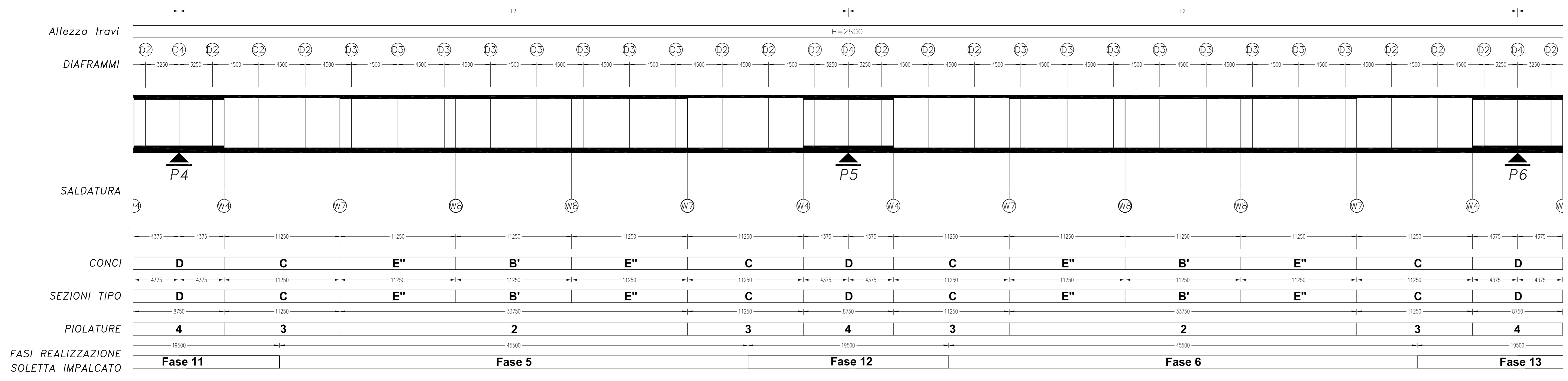
LUNGH. TOT. TRAVI* 802185 800212

(*) comprensiva delle zone da 600 mm oltre l'asse delle spalle A e B

LEGENDA

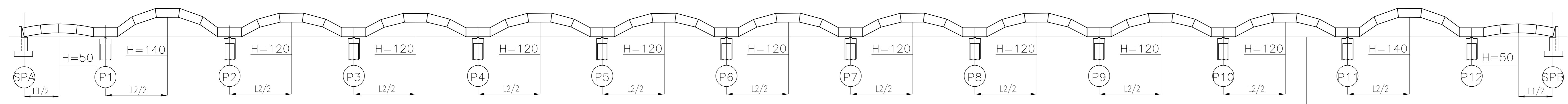
Asse IMP. = LUCE CAMPATA MISURATA IN ASSE IMPALCATO
 Lax = LUCE CAMPATA MISURATA IN ASSE TRAVE SINISTRA
 Ldx = LUCE CAMPATA MISURATA IN ASSE TRAVE DESTRA
 AP1 = APPOGGIO INIZIO
 AP2 = APPOGGIO FINE
 N.B.: Tutte le misure in "mm"

TRAVI PRINCIPALI CARREGGIATA DESTRA



CONTROFRECCIA TRAVI PRINCIPALI CARREGGIATA DESTRA scala ascisse 1:1000

SPEZZATE INSERITE IN UN ARCO DI CERCHIO
 CONTROMONTE PER IL RECUPERO FRECCHE ELASTICHE DA VALUTARSI RISPETTO ALLA LIVELLETTA



LIVELLETTA DA RICAVARSI DAL PROFILO LONGITUDINALE STRADALE

ANAS S.p.A.
 DIREZIONE CENTRALE PROGRAMMAZIONE PROGETTAZIONE

PA 12/09
 CORRIDOIO PLURIMODALE TIRRENO - NORD EUROPA
 ITINERARIO AGRIGENTO - CALTANISSETTA - A19
 S.S. N° 640 "DI PORTO EMPEDOCLE"
 AMMODERNAMENTO E ADEGUAMENTO ALLA CAT. B DEL D.M. 5.11.2001
 Dal km 44+000 allo svincolo con l'A19

PROGETTO ESECUTIVO

Contrante Generale: **Empedocle**

OPERE D'ARTE MAGGIORI
 VIADOTTI
 Viadotto Giulfo
 Carpenteria Metallica - Carreggiata DX - Travi principali - Tav. 3/7

Codice Unico Progetto (CUP): F91B0900070001

Codice Elaborato: PA12_09 - E 1 4 4 | V | 2 0 1 | V | 1 0 1 | F | B | X | 0 6 6 | A | VARIE

REV. DATA DESCRIZIONE REDATTO VERIFICATO APPROVATO AUTORIZZATO

Responsabile del procedimento: Ing. MAURIZIO ARAMIN

Il Progettista: **CRONIS LUCA SERRAVALLO**

Il Consulente Specialista: **STI ITALIA S.p.A.**

Il Geologo: **ING. GIUSEPPE DI GIACOMO**

Il Coordinatore per la sicurezza in fase di progetto: **ING. ROSSANO VENTURA**

Il Direttore dei lavori: **ING. PEPPINO MARRAS**