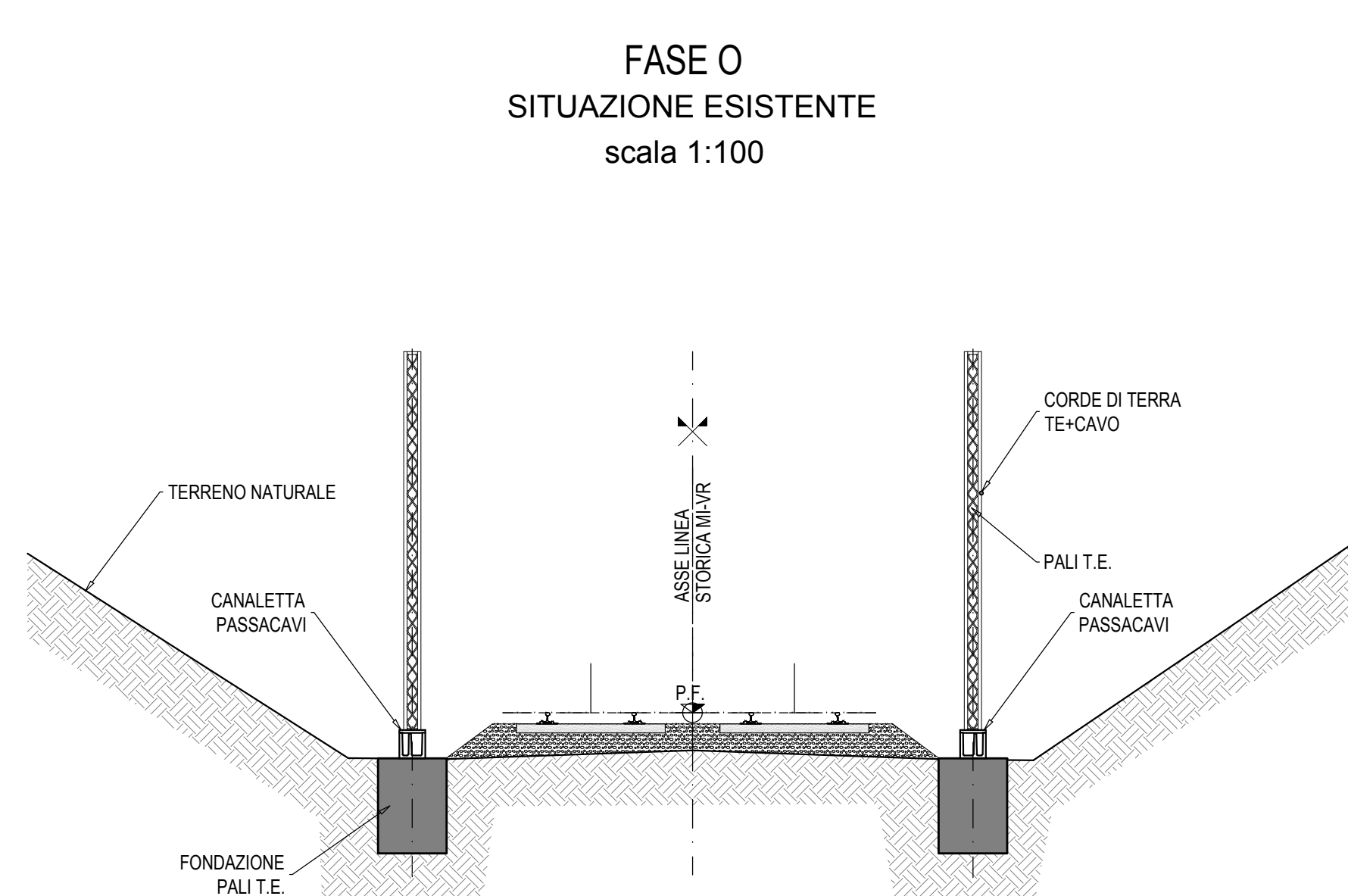
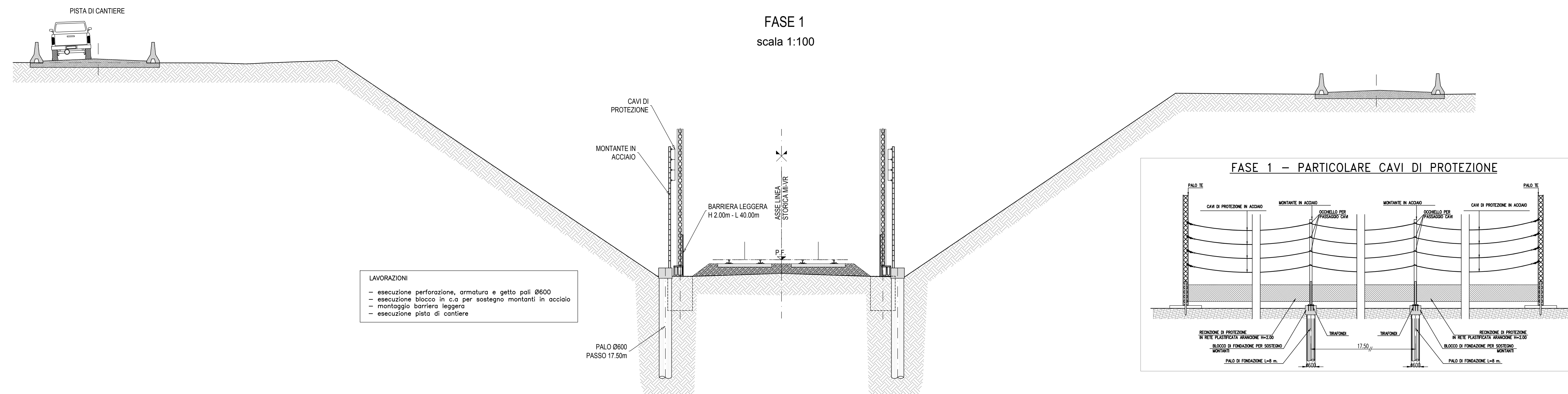


DESCRIZIONE	CODICE
• Tabella materiali	INR12E24TV-000001
• Planimetria di progetto	INR12E23PR-000001
• Planimetria di tracciamento	INR12E23PR-000002
• Profilo longitudinale generale dell'opera	INR12E23PR-000001
• Sezioni trasversali range - tav. 2/5	INR12E23TV-000001
• Sezioni trasversali range - tav. 3/5	INR12E23TV-000002
• Sezioni trasversali range - tav. 4/5	INR12E23TV-000003
• Sezioni trasversali range - tav. 5/5	INR12E23TV-000004
• Sezioni trasversali range - tav. 5/5	INR12E23TV-000005
• Sezioni trasversali impalato	INR12E23TV-000001
• Sezioni tipo range	INR12E23TV-000001
• Planimetria delle barriere di sicurezza e segnaletica	INR12E23TV-000001
• Planimetria idraulica	INR12E23TV-000001
• Opere di sostegno - Pianta, sezioni e particolari	INR12E23TV-000001
• Profilo geotecnico	INR12E23TV-000001
• Pianta, sezioni e particolari impalato	INR12E23TV-000001
• Impalato carpenteria - Pianta e sezioni	INR12E23TV-000001
• Armatura trave prefabbricata	INR12E23TV-000001
• Armatura soletta impalato	INR12E23TV-000001
• Armatura cordoli impalato	INR12E23TV-000001
• Pali tipo "2" e "3" - Armatura	INR12E23TV-000001
• Armatura cordoli opere di sostegno	INR12E23TV-000001
• Carpenteria muti andatori	INR12E23TV-000001
• Carpenteria spalla	INR12E23TV-000001
• Armatura muri Tav. 1/2	INR12E23TV-000001
• Armatura muri Tav. 2/2	INR12E23TV-000001
• Armatura soletta	INR12E23TV-000001
• Pali fondazione spalla - Armatura	INR12E23TV-000001
• Schema fasi costruttive - Tav. 2/2	INR12E23TV-000001

FASE 0
SITUAZIONE ESISTENTE
scala 1:100

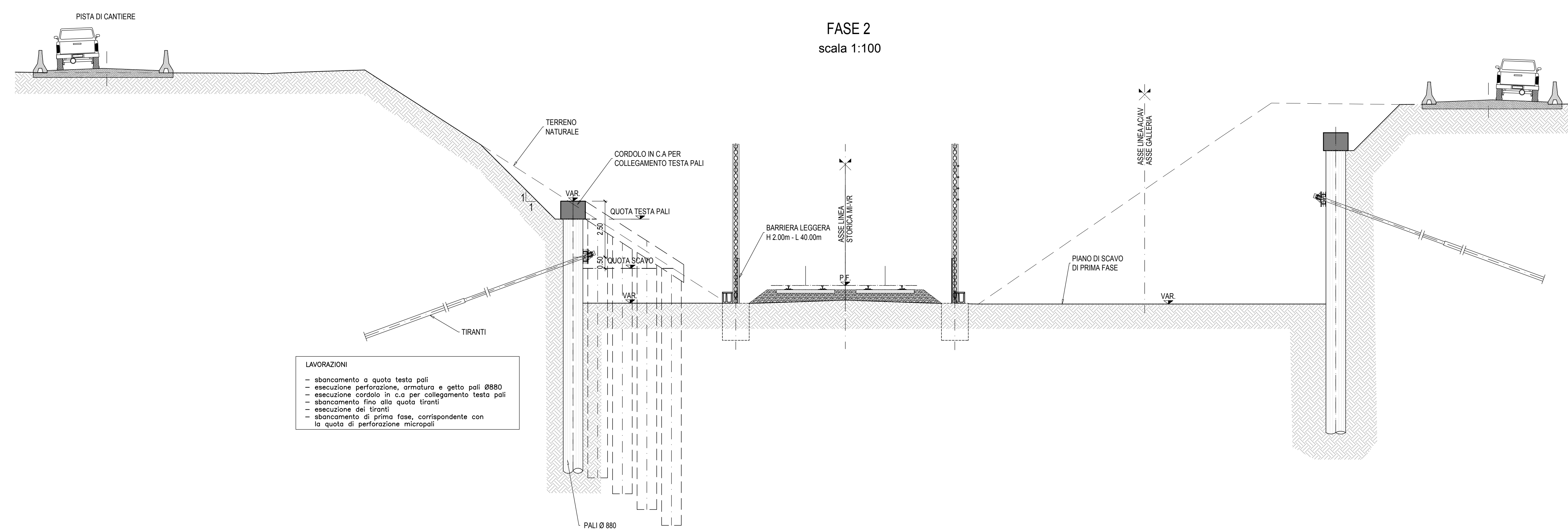


FASE 1
scala 1:100



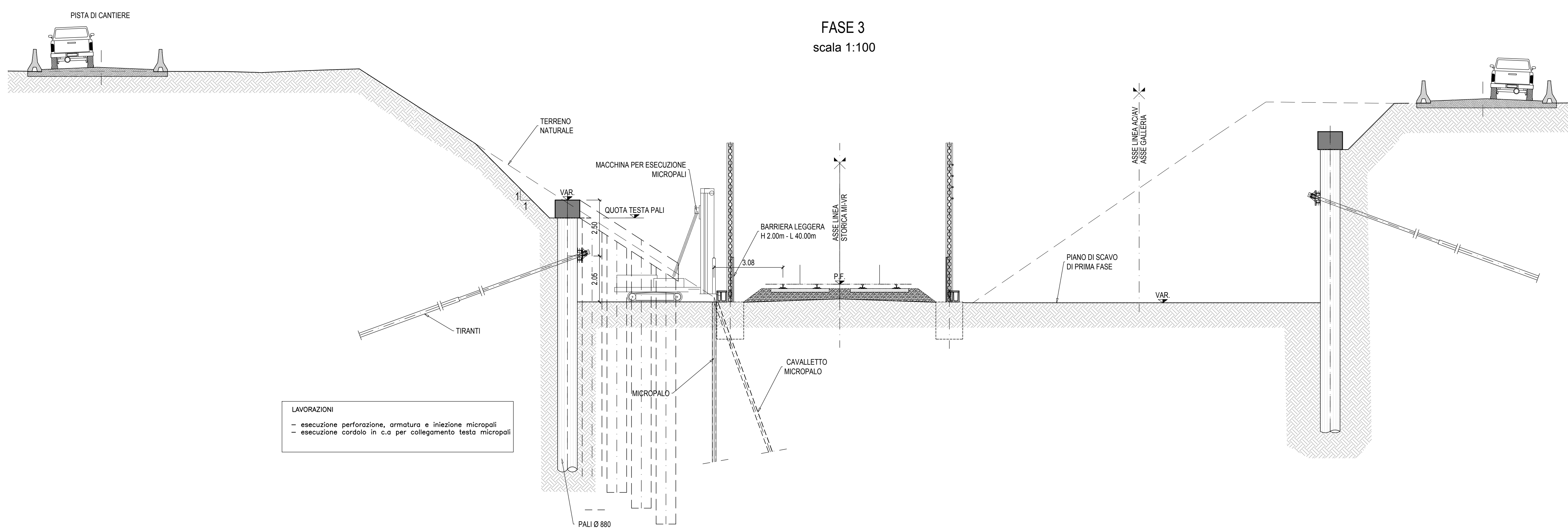
LAVORAZIONI
- esecuzione perforazione, armatura e getto pali Ø800
- esecuzione blocco in c.a. per sostegno montanti in acciaio
- montaggio barriera leggera
- esecuzione pista di cantiere

FASE 2
scala 1:100



LAVORAZIONI
- abbinamento a quota testa pali
- esecuzione perforazione, armatura e getto pali Ø880
- esecuzione corridoio in c.a. per collegamento testa pali
- abbinamento fino alla quota tiranti
- esecuzione di tiranti
- abbinamento di prima fase, corrispondente con la quota di perforazione micropali

FASE 3
scala 1:100



LAVORAZIONI
- esecuzione perforazione, armatura e iniezione micropali
- esecuzione corridoio in c.a. per collegamento testa micropali

COMMITTENTE:  **RFI**
RETE FERROVIARIA ITALIANA
GRUPPO FERROVIE DELLO STATO

ALTA SORVEGLIANZA:  **ITALFERR**
GRUPPO FERROVIE DELLO STATO

GENERAL CONTRACTOR:  **Cepaw due**
Consorzio ENI per l'Alta Velocità

INFRASTRUTTURE FERROVIARIE STRATEGICHE DEFINITE DALLA LEGGE OBIETTIVO N. 443/01

LINEA A.V. I.A.C. TORINO - VENEZIA Tratta MILANO - VERONA
Lotto funzionale Brescia-Verona
PROGETTO ESECUTIVO
IV40 - CVF BRESCIA EST SU LINEA STORICA pk 106+100,000
Schema fasi costruttive - Tav. 1 di 2

GENERAL CONTRACTOR: **Cepaw due** DIRETTORE LAVORI: _____

DATA: _____ DATA: _____

SCALA: 1:100

COMMESSA	LOTTO	FASE	ENTE	TIPO DOC.	OPERA/DISCIPLINA	PROGR.	REV.
INOR	12	E	E2	BA	IV40A1	001	A

PROGETTAZIONE

Rev.	Descrizione	Autore	Data	Verifica	Data	Progetto	Data
A	EMISSIONE	Marmi	19/07/19	Beltrami	19/07/19	Libra	19/07/19
B							
C							

IL PROGETTISTA: **Dot. Ing. Carlo M. A. BELTRAMI**
Ordine Ingegneri Milano n° 21004
Data: 19/07/19

CIG: 75144733AA File: INR12E23BAV40A1001A_TO.DWG

Progetto cofinanziato dalla Unione Europea CUP: F31B1900000008

Scala di plot: 1:1