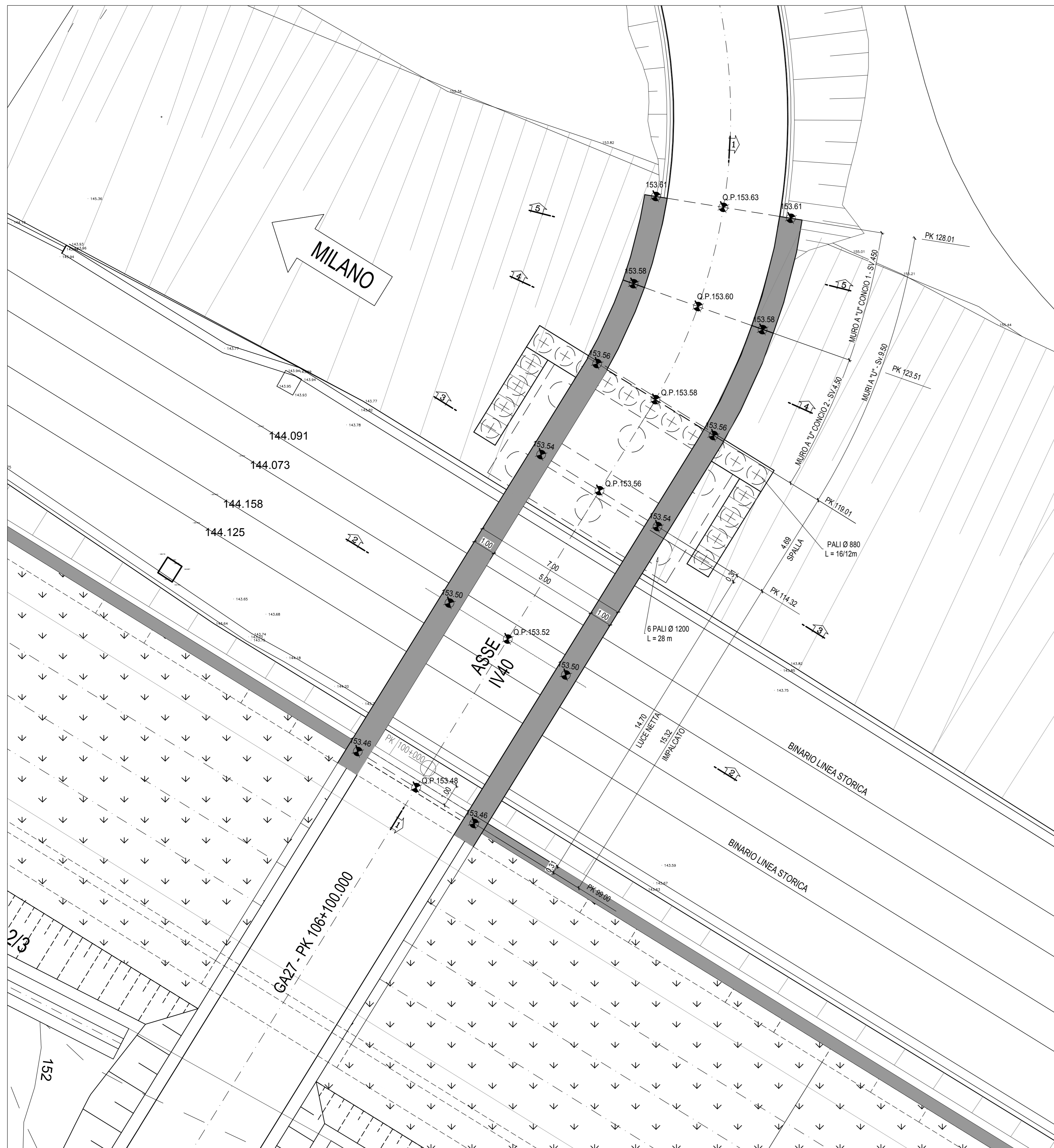
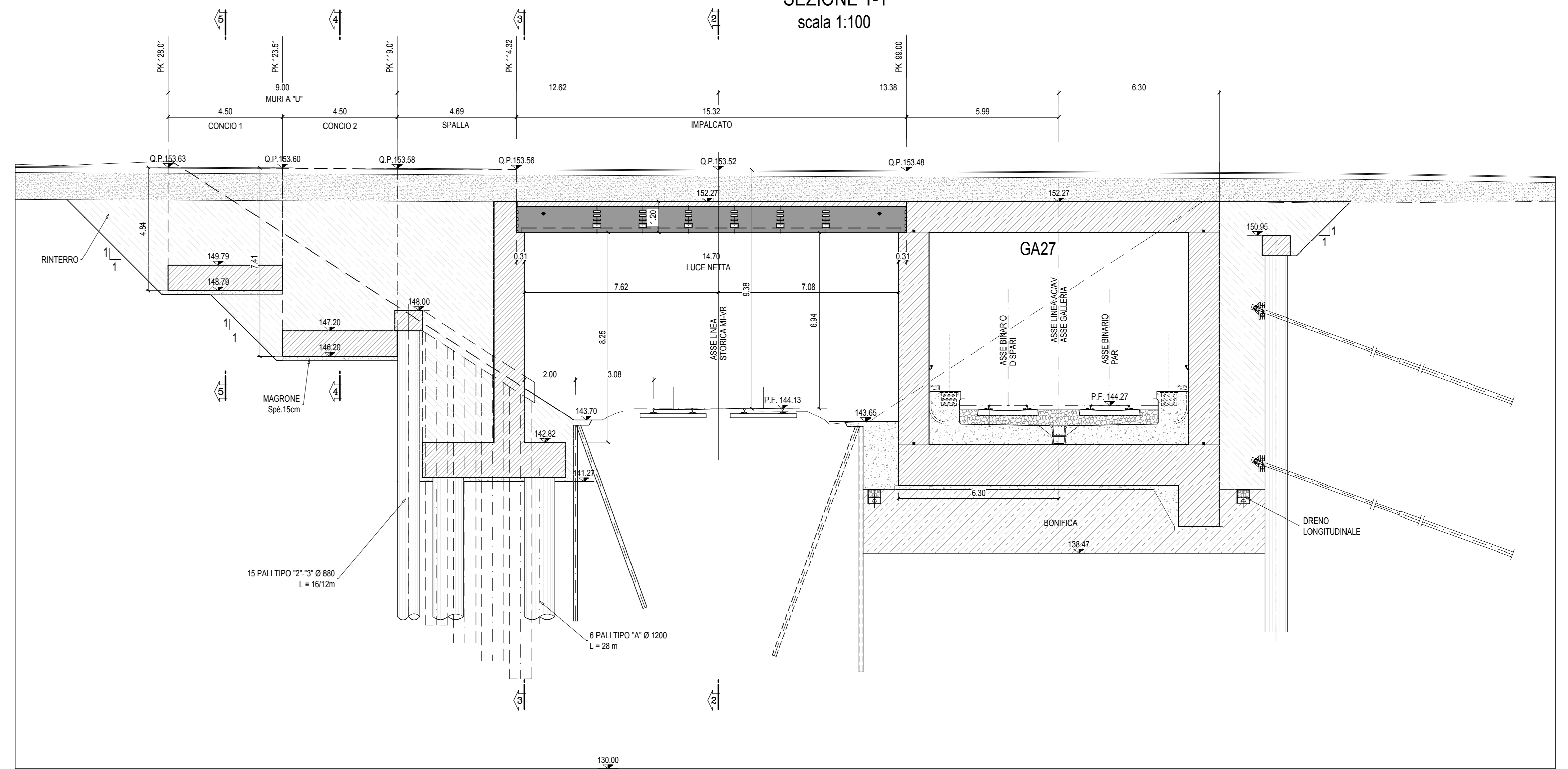


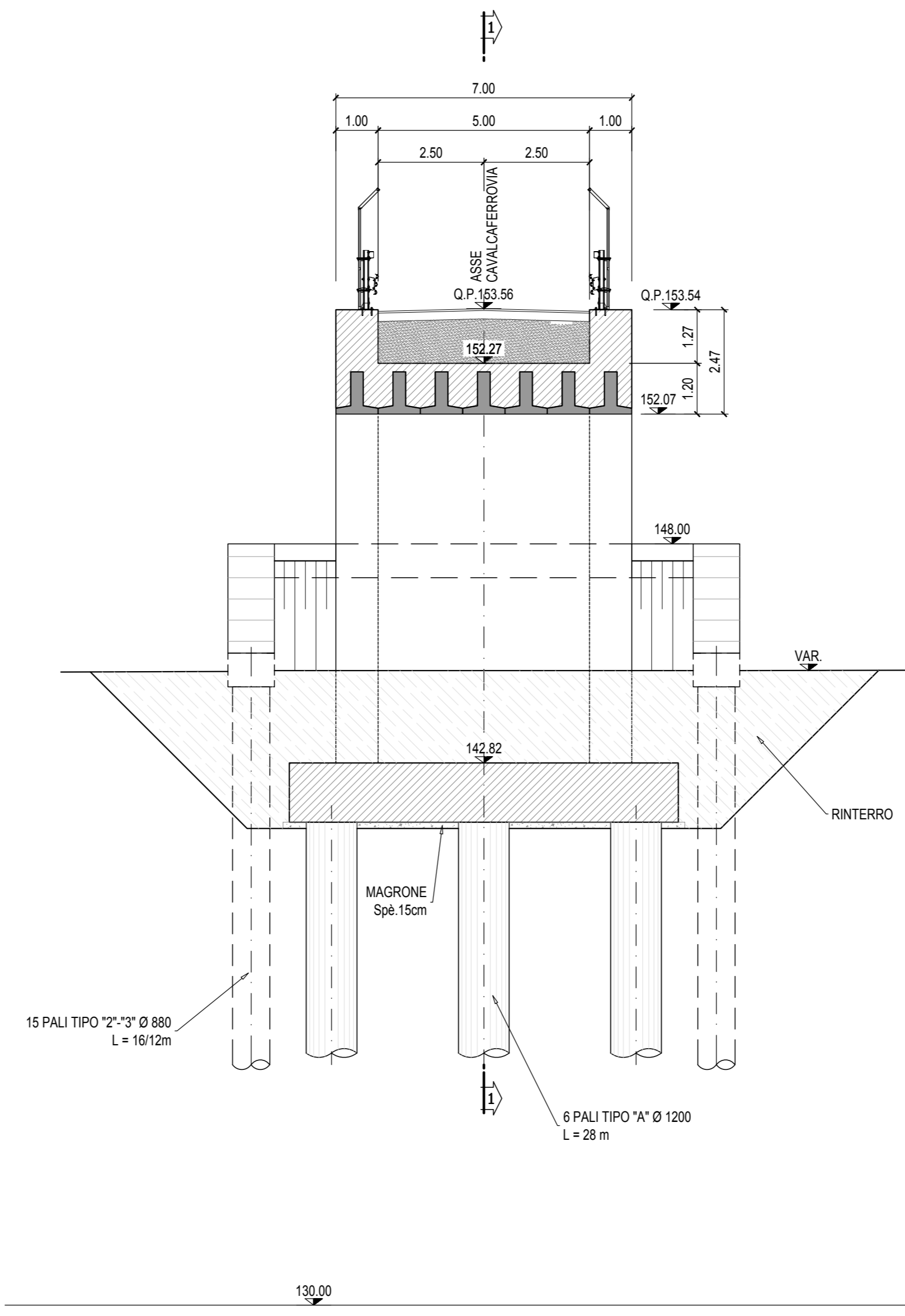
PIANTA
scala 1:100



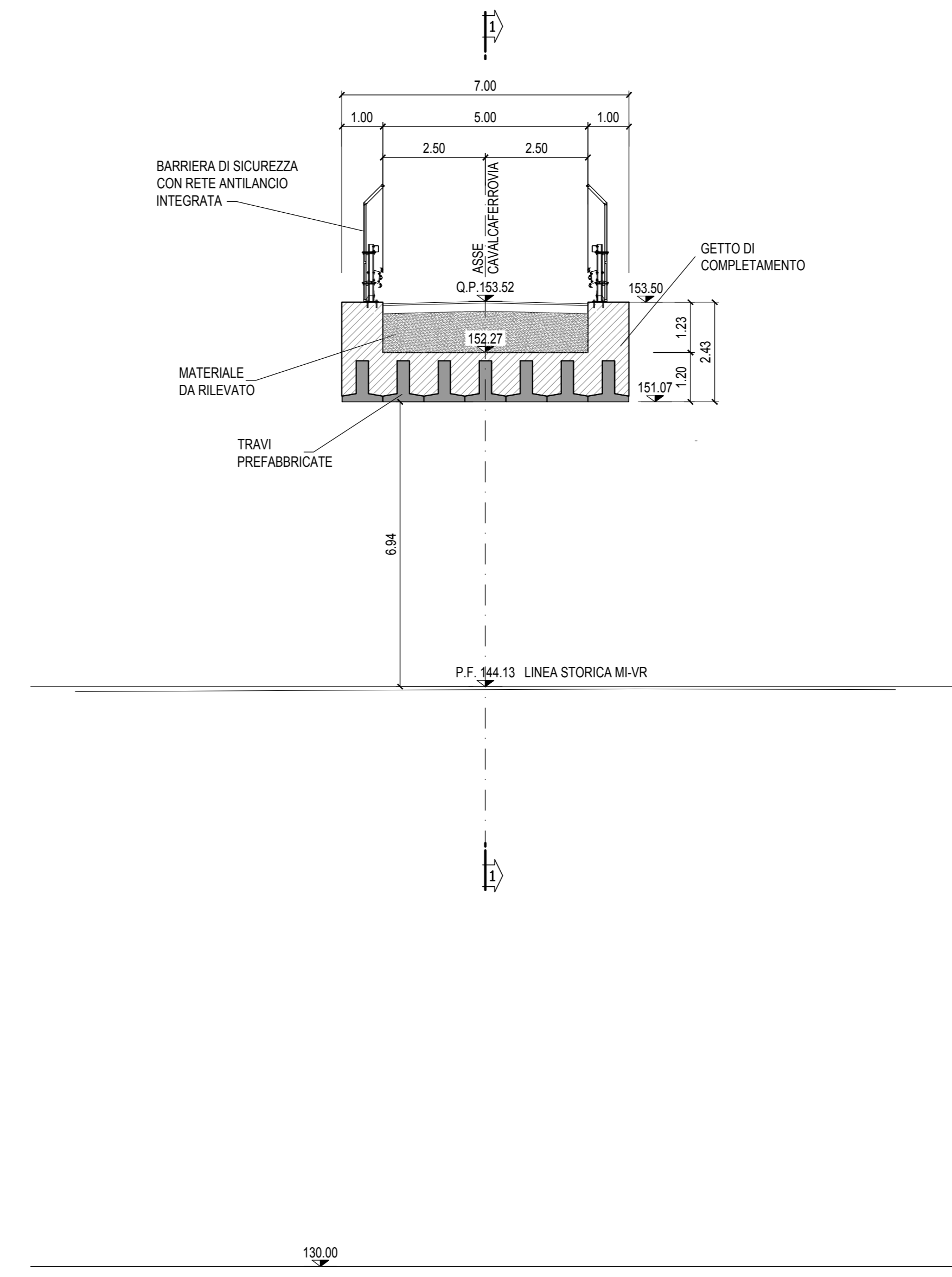
SEZIONE 1-1
scala 1:100



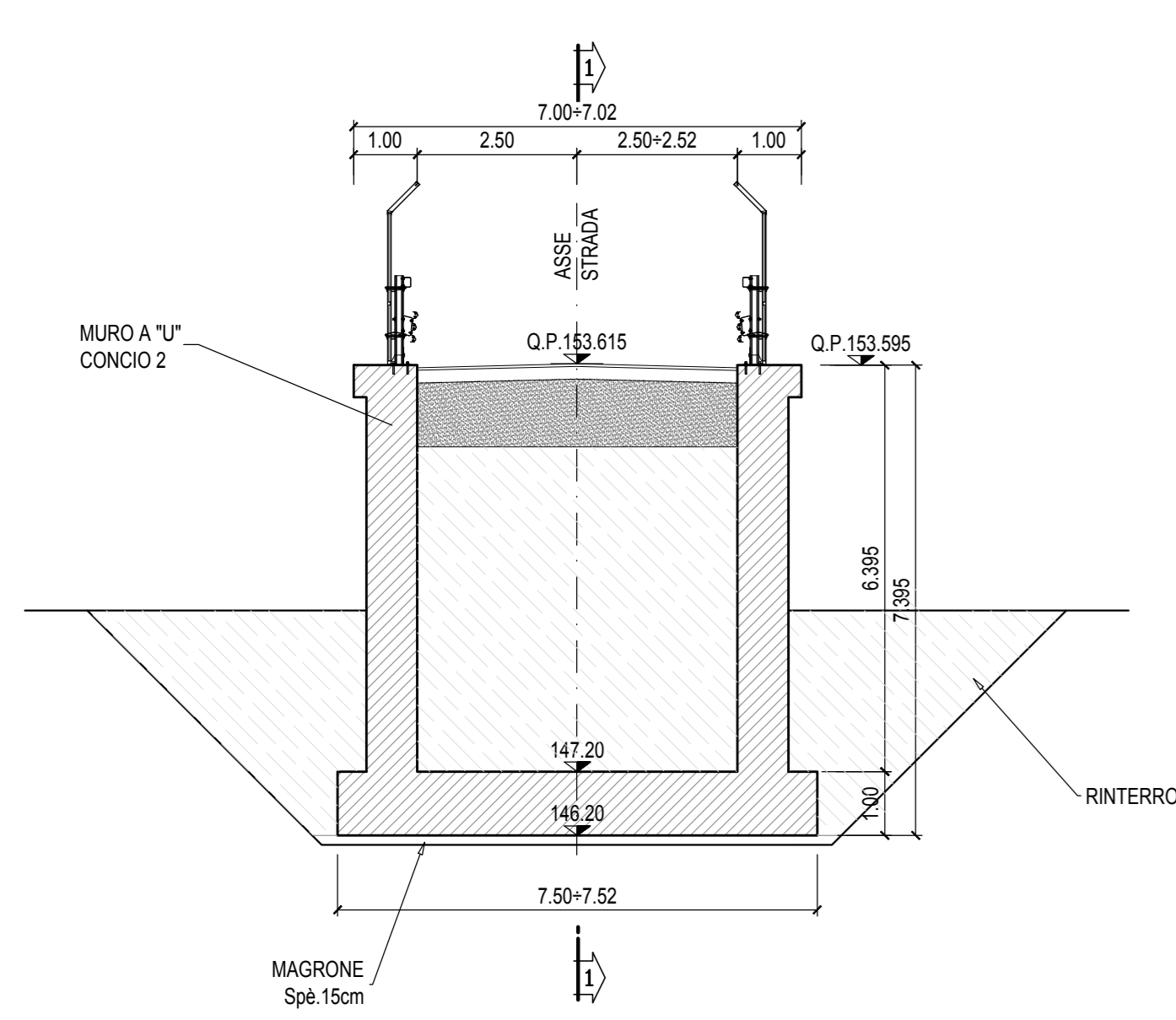
SEZIONE 3-3
scala 1:100



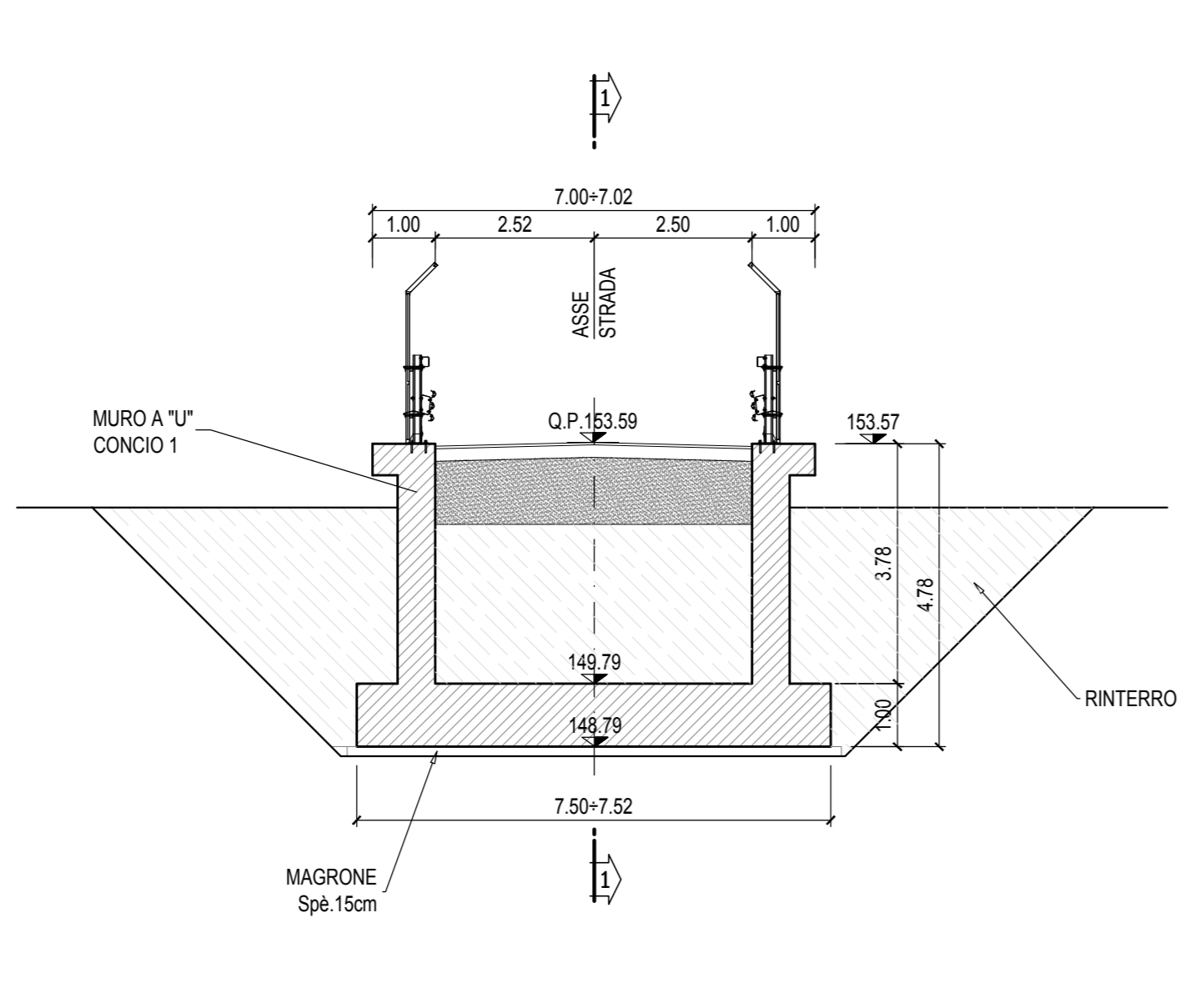
SEZIONE 2-2
scala 1:100



SEZIONE 4-4
scala 1:100



SEZIONE 5-5
scala 1:100



DISEGNI DI RIFERIMENTO	
DESCRIZIONE	CODICE
• Tabella materiali	INOR12E1247V4000001
• Planimetria di progetto	INOR12E1247V4000001
• Planimetria di collocamento	INOR12E1247V4000001
• Profilo longitudinale generale dell'opera	INOR12E1247V4000001
• Armatura trave prefabbricata	INOR12E1247V4000001
• Armatura soletta e impalcato	INOR12E1247V4000001
• Armatura cordoli impalcato	INOR12E1247V4000001
• Schema fasi costruttive - Tav 1/2	INOR12E1247V4000001
• Schema fasi costruttive - Tav 2/2	INOR12E1247V4000001

COMMITTENTE:
RFI
ALTA SOVRIGLIANZA:
ITALFERR

GENERAL CONTRACTOR:
Cepav due
Consorzio ENI per l'Alta Velocità

INFRASTRUTTURE FERROVIARIE STRATEGICHE DEFINITE DALLA LEGGE OBIETTIVO N. 443/01
LINEA A.V. /A.C. TORINO - VENEZIA Tratta MILANO - VERONA
Lotto funzionale Brescia-Verona
PROGETTO ESECUTIVO
IV40 - CVF BRESCIA EST SU LINEA STORICA pk 106+100,000
Pianta, sezioni e particolari impalcato

GENERAL CONTRACTOR Consorzio Cepav due	DIRETTORE LAVORI	SCALA: 1:100
-----------------------------------------------------	------------------	-----------------

COMMESSA	LOTTO	FASE	ENTE	TIPO DOC.	OPERA/DISCIPLINA	PROGR.	REV.
INOR	12	E	E2	BA	IV40A5	001	A

PROGETTAZIONE							IL PROGETTISTA
Rev.	Descrizione	Autore	Data	Verificato	Data	Progetto	Data
A	EMISSIONE	Magni	19/07/19	Seitani	19/07/19	Seitani	19/07/19
B							
C							