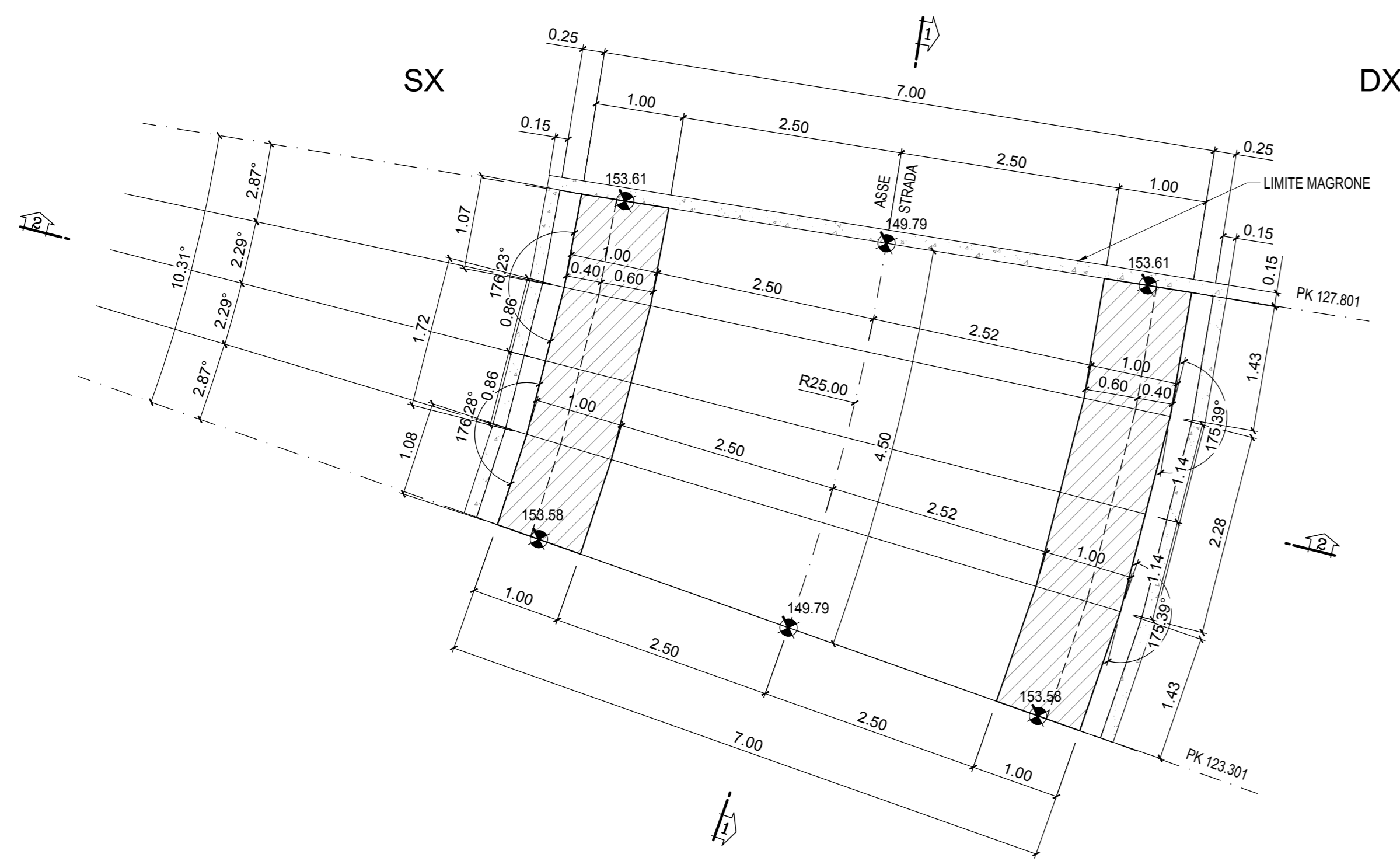


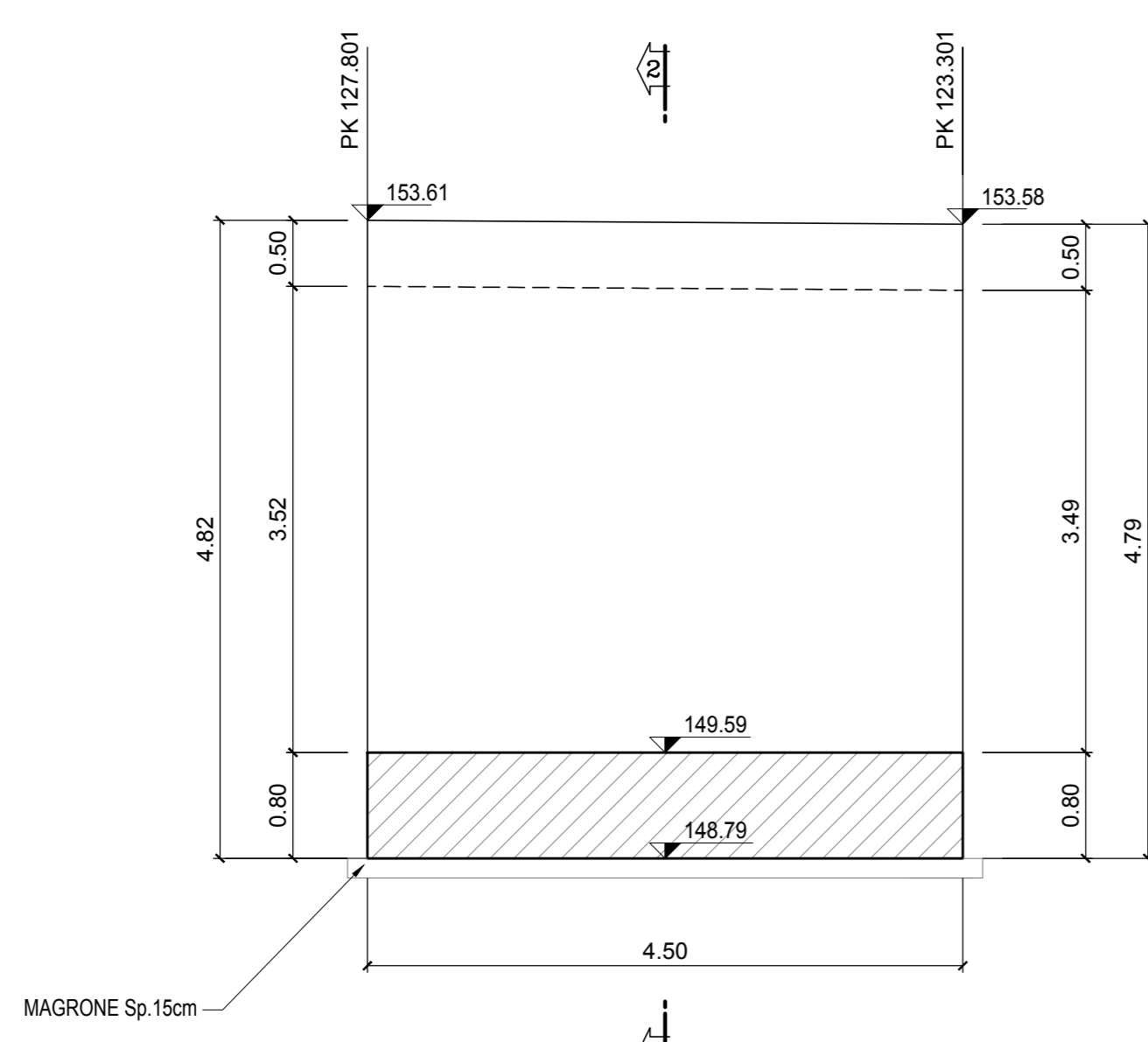
DESCRIZIONE	CODICE
• Tabella materiali	INOR12E124TIV4000001
• Planimetria di progetto	INOR12E12PBIV4000001
• Planimetria di tracciamento	INOR12E12PBIV4000002
• Profilo longitudinale generale dell'opera	INOR12E12P7IV4000001
• Sezioni trasversali rampe - tav. 1/5	INOR12E12W9IV4000001
• Sezioni trasversali rampe - tav. 2/5	INOR12E12W9IV4000002
• Sezioni trasversali rampe - tav. 3/5	INOR12E12W9IV4000003
• Sezioni trasversali rampe - tav. 4/5	INOR12E12W9IV4000004
• Sezioni trasversali rampe - tav. 5/5	INOR12E12W9IV4000005
• Sezioni trasversali impalcato	INOR12E12W9IV40A5001
• Sezioni tipo rampe	INOR12E12W2IV4000001
• Piante, sezioni e particolari impalcato	INOR12E12BAIV40A5001
• Armatura muri Tav. 1/2	INOR12E12RZIV40A6001
• Armatura muri Tav. 2/2	INOR12E12RZIV40A6002
• Schema fasi costruttive - Tav 1/2	INOR12E12BAIV40A1001
• Schema fasi costruttive - Tav 2/2	INOR12E12BAIV40A1002

CONCIO 1

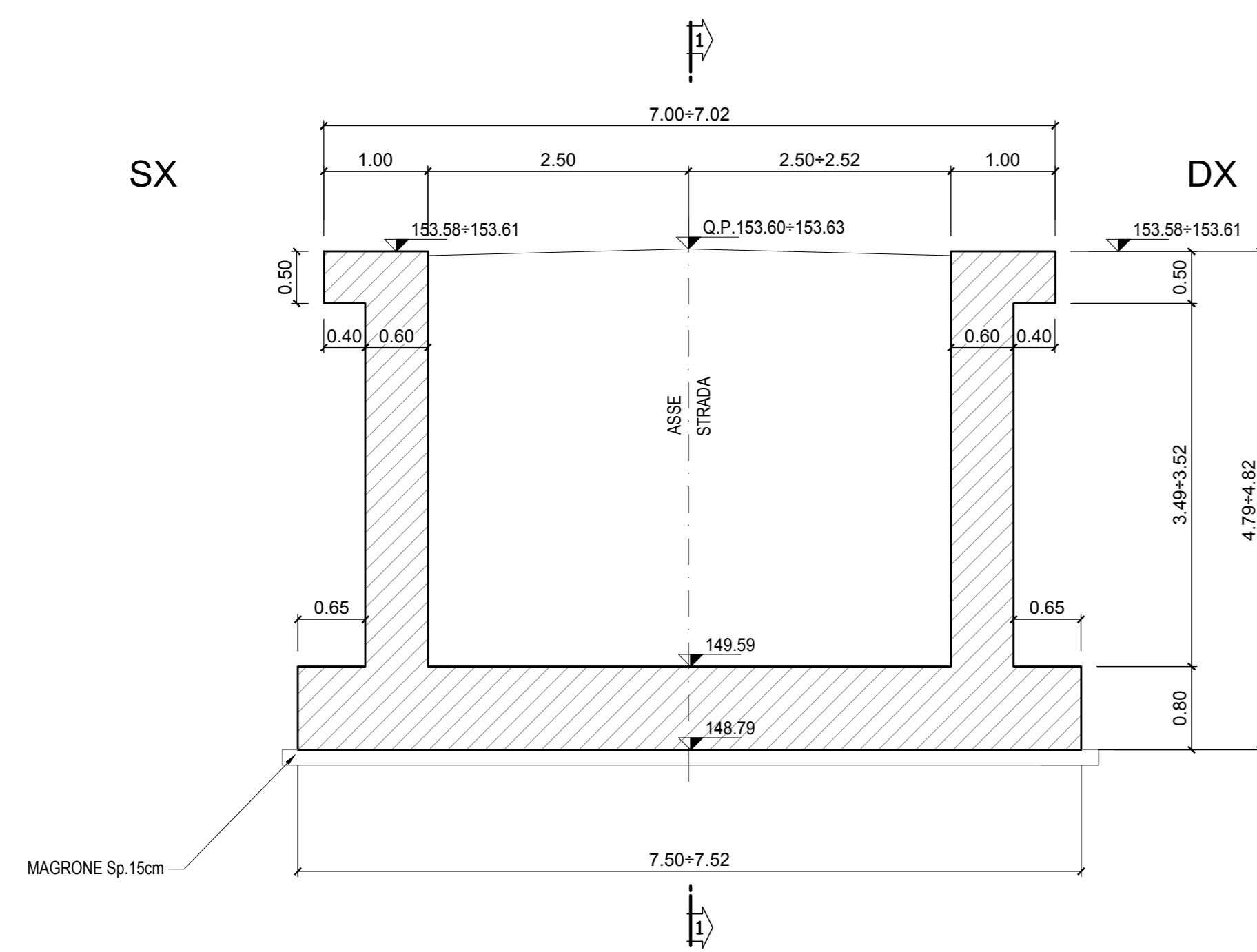
PIANTA
Scala 1:50



SEZIONE 1-1
Scala 1:50

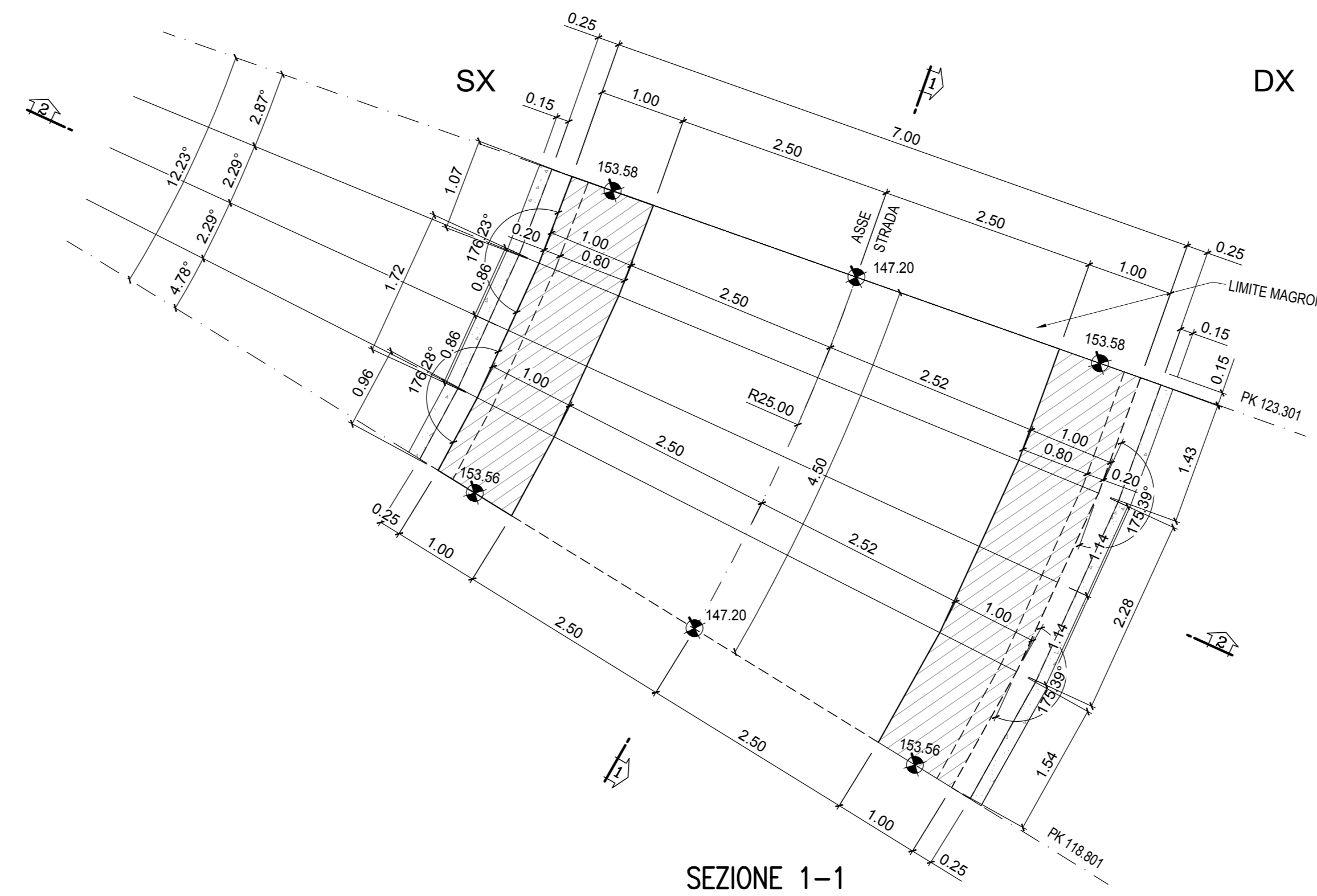


SEZIONE 2-2
Scala 1:50

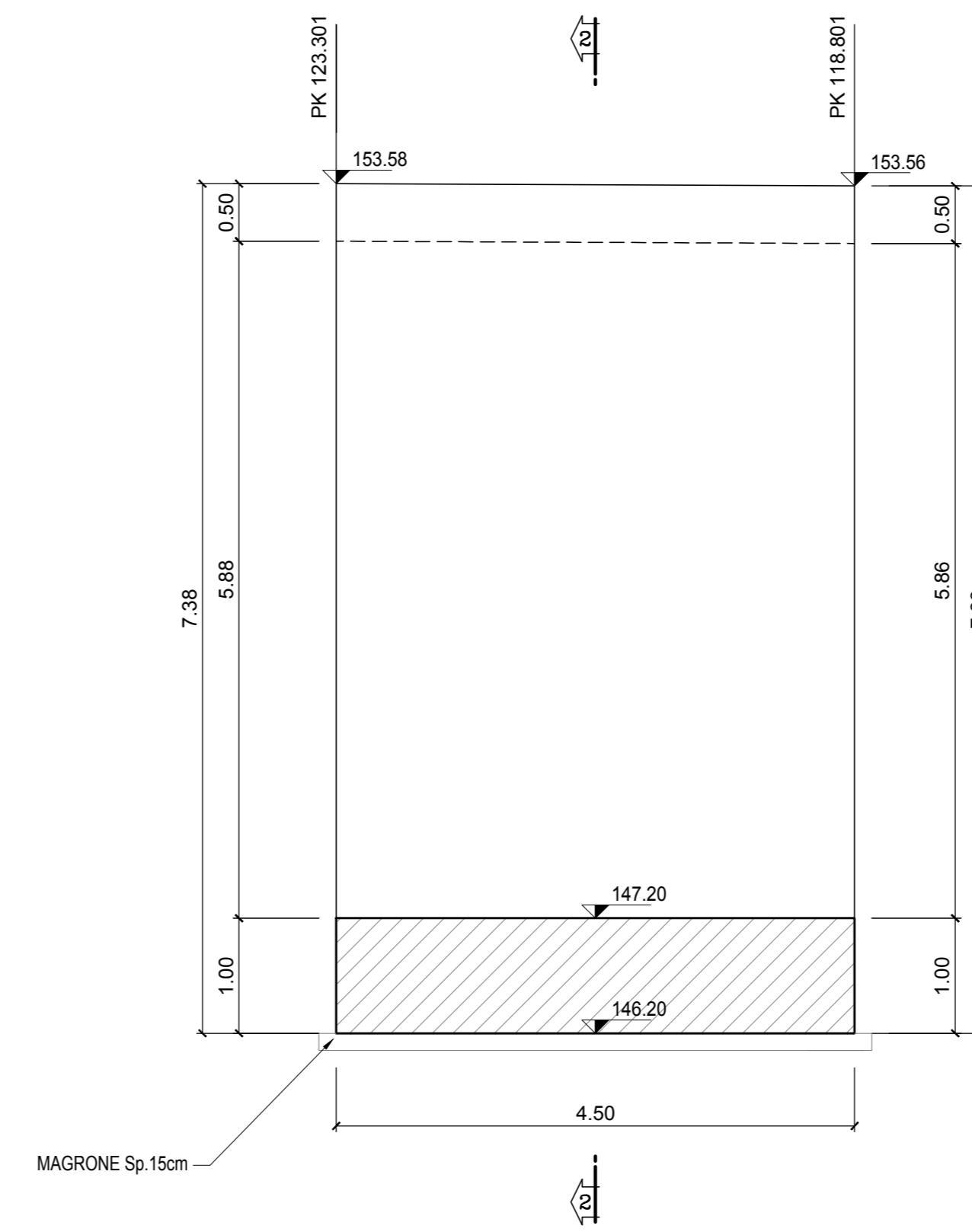


CONCIO 2

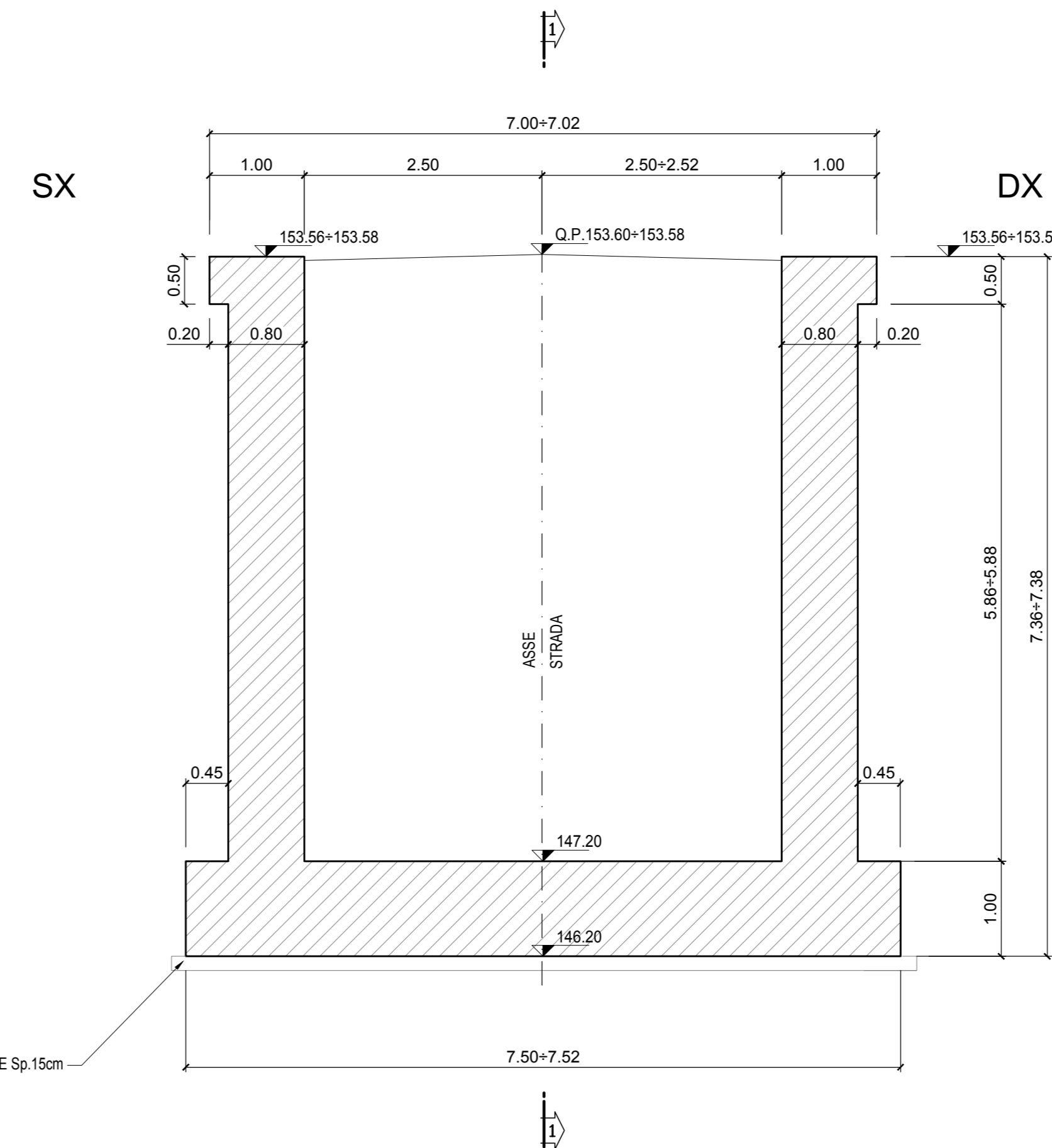
PIANTA
Scala 1:50



SEZIONE 1-1
Scala 1:50



SEZIONE 2-2
Scala 1:50



COMMITTENTE:

ALTA Sorveglianza:

GENERAL CONTRACTOR:

Consortio ENI per l'Alta Velocità

INFRASTRUTTURE FERROVIARIE STRATEGICHE DEFINITE DALLA LEGGE OBIETTIVO N. 443/01

LINEA A.V. /A.C. TORINO - VENEZIA Tratta MILANO - VERONA
Lotto funzionale Brescia-Verona
PROGETTO ESECUTIVO
IV40 - CVF BRESCIA EST SU LINEA STORICA pk 106+100,000
Carpenteria muri andatori

GENERAL CONTRACTOR	DIETTORE LAVORI		SCALA:
Consortio Cepav due			1:50
Date:	Date:		

COMMESSA	LOTTO	FASE	ENTE	TIPO DOC.	OPERA/DISCIPLINA	PROGR.	REV.
INOR	12	E	E2	BB	IV40A6	001	A

PROGETTAZIONE	IL PROGETTISTA						
Rev.	Descrizione	Autore	Data	Verificato	Data	Progetto	Data
A	EMISSIONE	Magni	19/07/19	Beltrami	19/07/19	19/07/19	
B							
C							