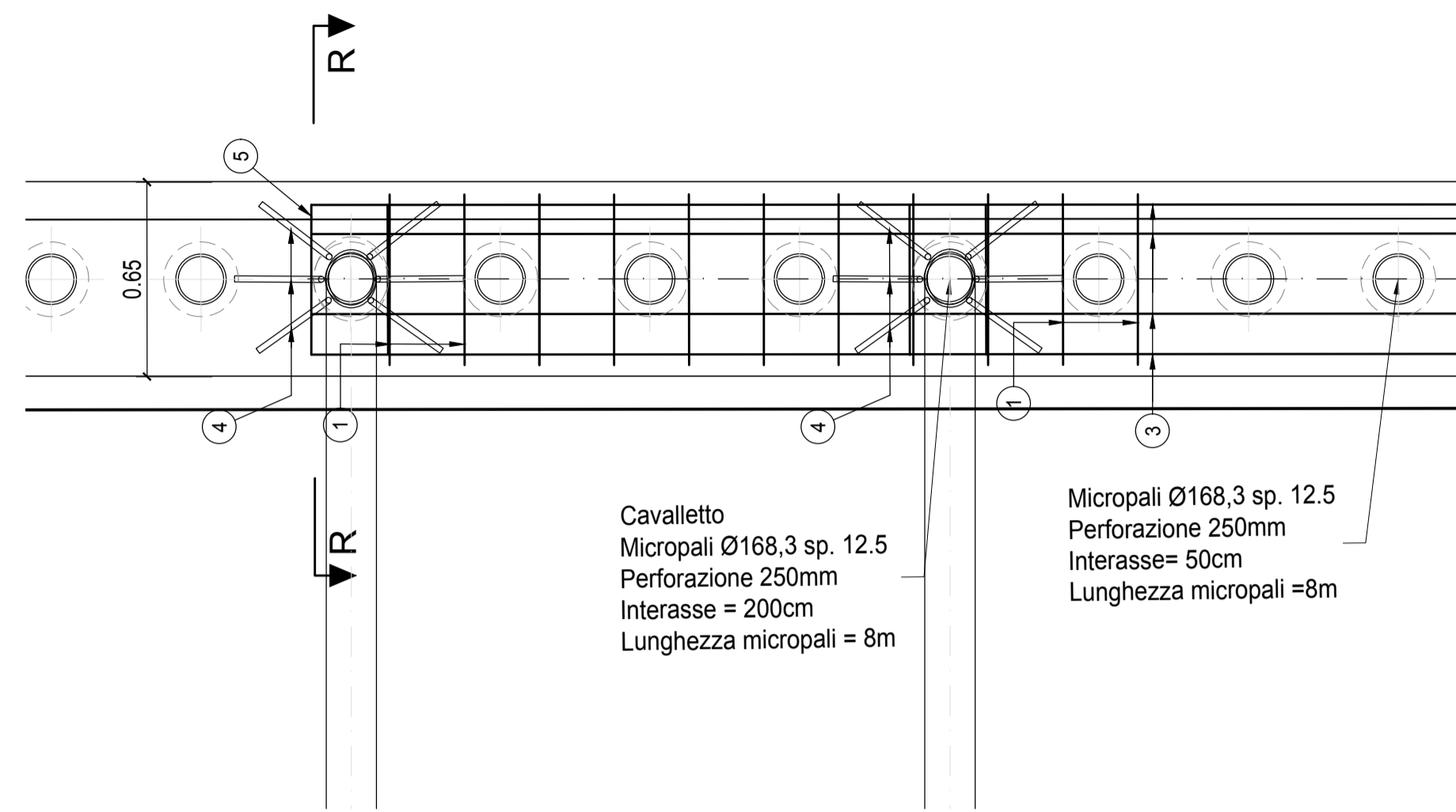


STRALCIO PLANIMETRIA CORDOLO MICROPALI CONCIO TIPO

SCALA 1:20

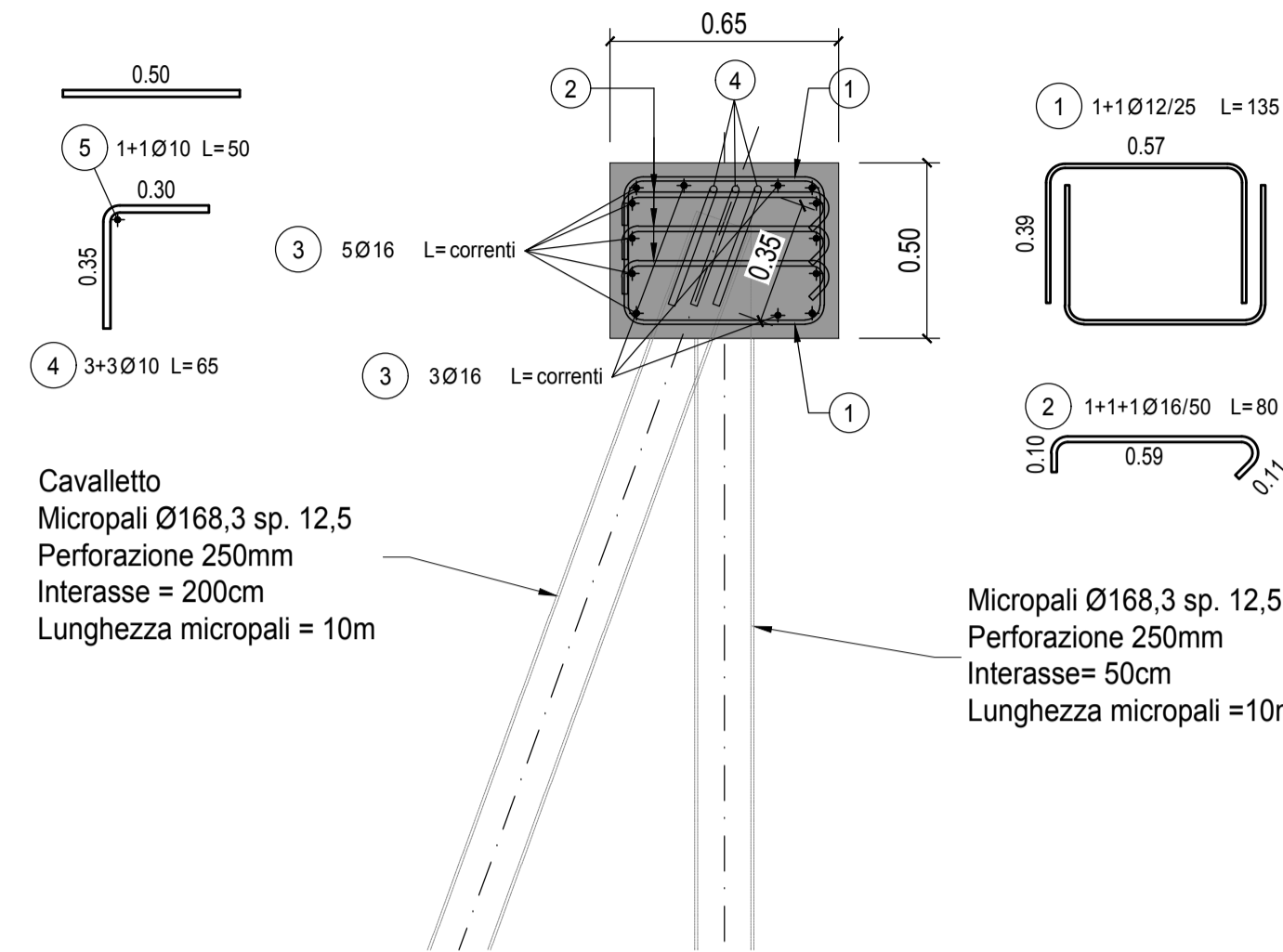


Cavalletto
Micropali Ø168,3 sp. 12,5
Perforazione 250mm
Interasse = 200cm
Lunghezza micropali = 8m

Micropali Ø168,3 sp. 12,5
Perforazione 250mm
Interasse= 50cm
Lunghezza micropali =8m

SEZIONE R - R

SCALA 1:20

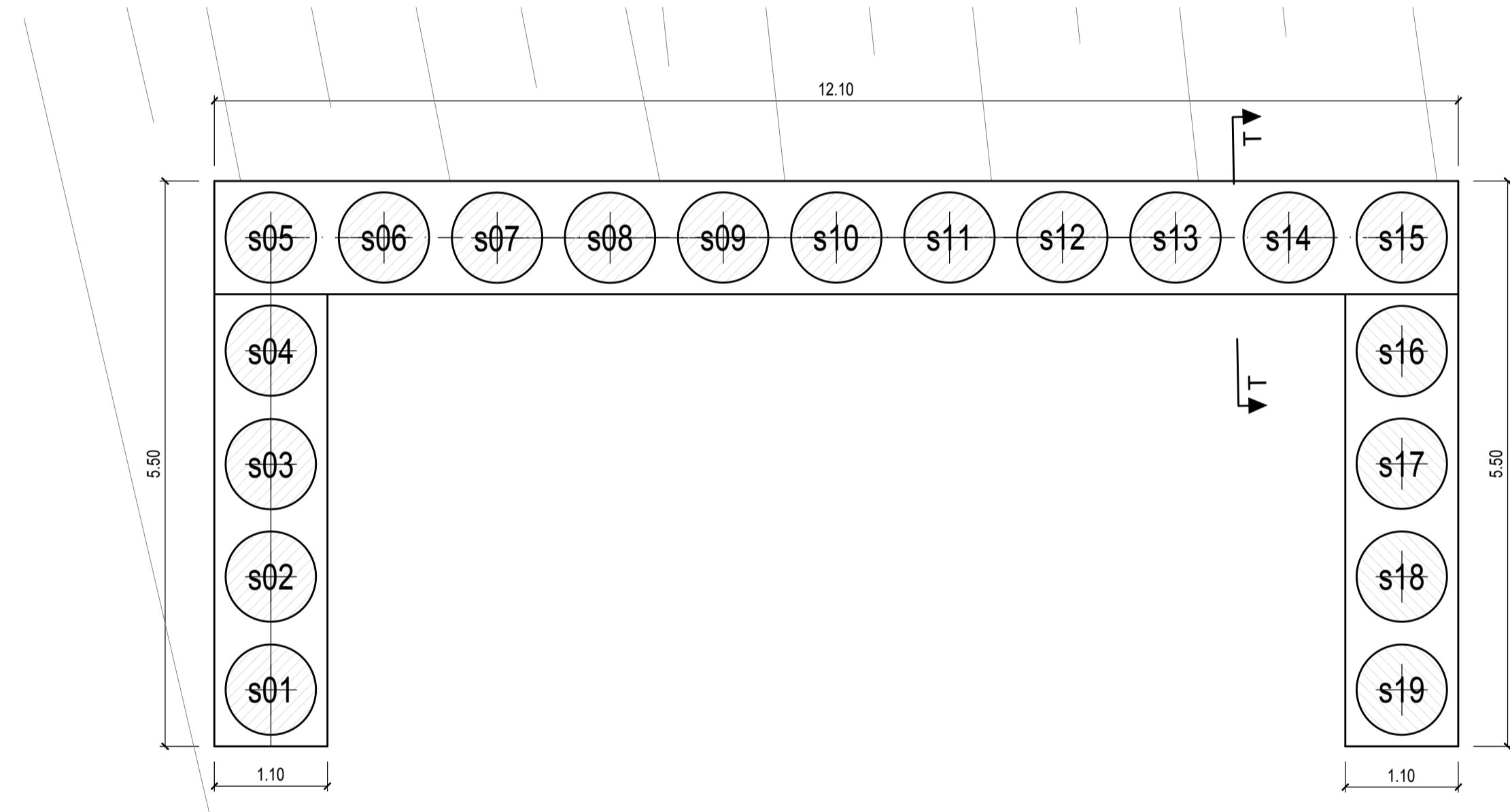


Cavalletto
Micropali Ø168,3 sp. 12,5
Perforazione 250mm
Interasse = 200cm
Lunghezza micropali = 10m

Micropali Ø168,3 sp. 12,5
Perforazione 250mm
Interasse= 50cm
Lunghezza micropali =10m

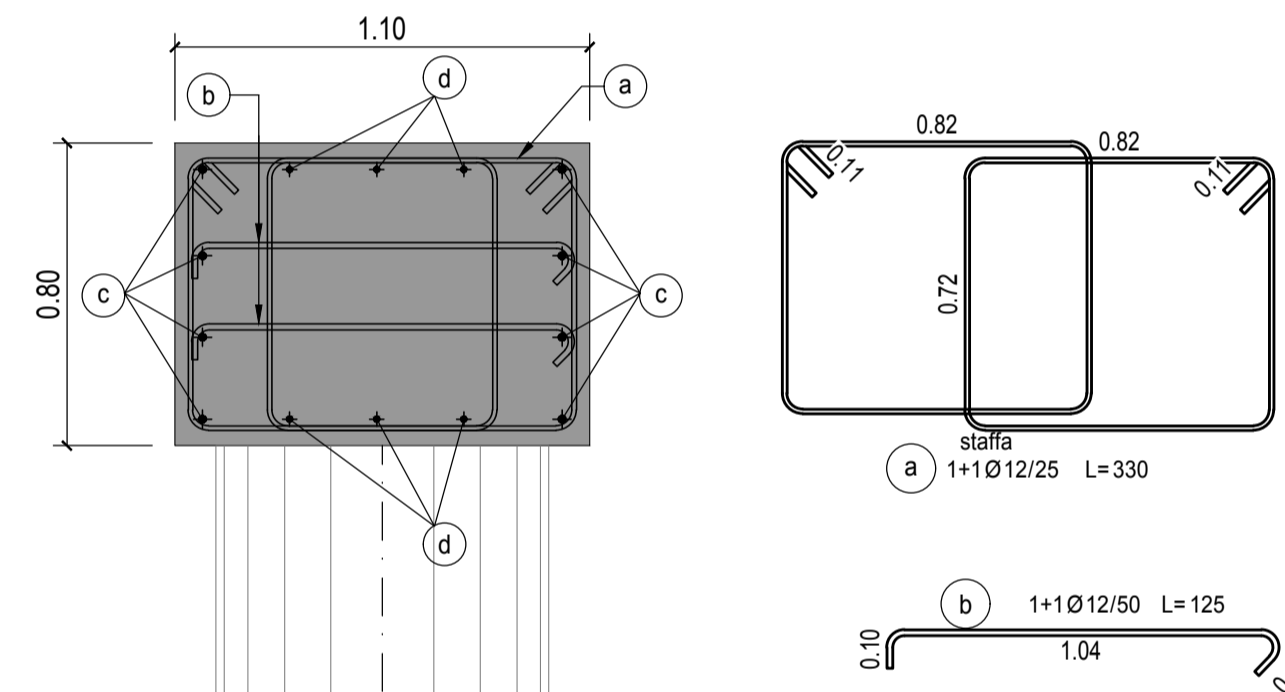
PLANIMETRIA CORDOLO PALI

SCALA 1:50



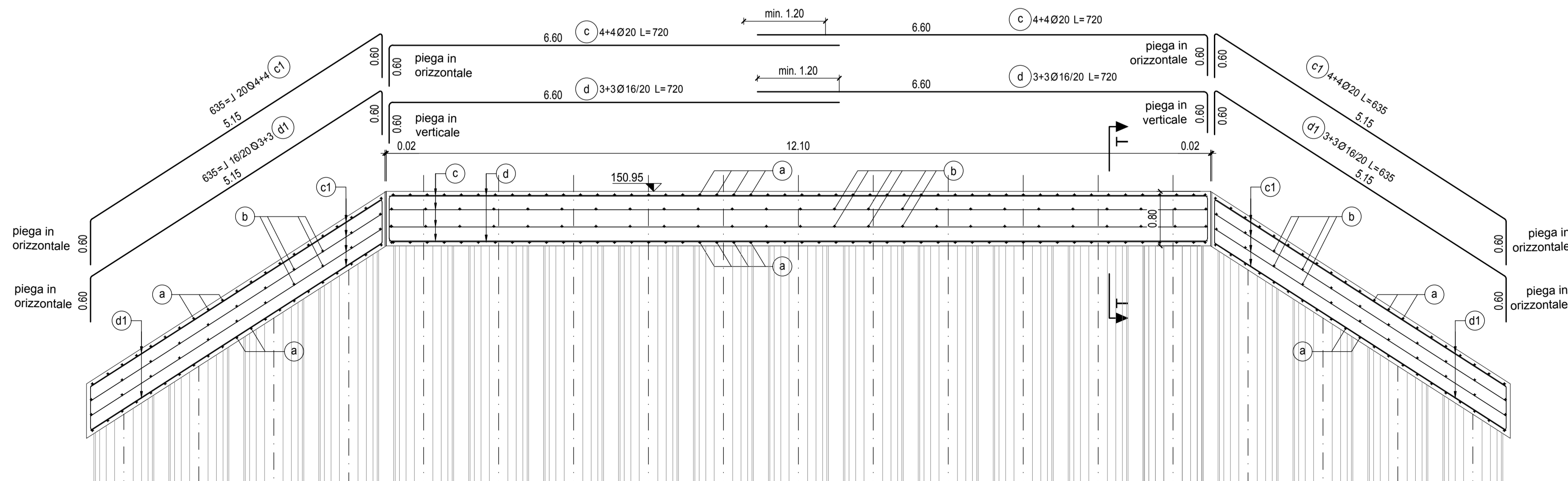
SEZIONE T - T

SCALA 1:20



PROFILO CORDOLO PALI CONCIO TIPO

SCALA 1:50



DISEGNI DI RIFERIMENTO

DESCRIZIONE	CODICE
• Tabella materiali	INOR12E24TV400001
• Opere di sostegno - Pianta, sezioni e particolari	INOR12E28ZV40A1001
• Pali tipo "2" e "3" - Armatura	INOR12E28ZV40A1002

NOTE

In fase costruttiva, in corrispondenza delle connessioni al cordolo dei montanti delle barriere pesanti, prevedere adeguato dimensionamento delle staffe e dell'armatura longitudinale.

COMMITTENTE:

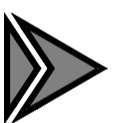


ALTA SORVEGLIANZA:



GENERAL CONTRACTOR:

Cepav due
Consorzio ENI per l'Alta Velocità



INFRASTRUTTURE FERROVIARIE STRATEGICHE DEFINITE DALLA LEGGE OBIETTIVO N. 443/01

LINEA A.V. /A.C. TORINO - VENEZIA Tratta MILANO - VERONA
Lotto funzionale Brescia-Verona
PROGETTO ESECUTIVO

IV40 - CVF BRESCIA EST SU LINEA STORICA pk 106+100,000
Armatura cordolo opere di sostegno

GENERAL CONTRACTOR Consorzio Cepav due	DIRETTORE LAVORI	SCALA : VARIE
Data:	Data:	

COMMESSA	LOTTO	FASE	ENTE	TIPO DOC.	OPERA/DISCIPLINA	PROGR.	REV.
INOR	12	E	E2	BZ	IV40A1	003	A

PROGETTAZIONE							IL PROGETTISTA		
Rev.	Descrizione	Redatto	Data	Verificato	Data	Progettato	Data		
A	EMISSIONE	Marini	19/07/19	Beltrami	19/07/19	Liani	19/07/19	Dott. Ing. Carlo M. A. BELTRAMI Ordine Ingegneri Milano n°A 21004 Data: 19/07/19	
B									
C									

CIG: 751447334A File: INOR12E28ZV40A1003A_10.DWG