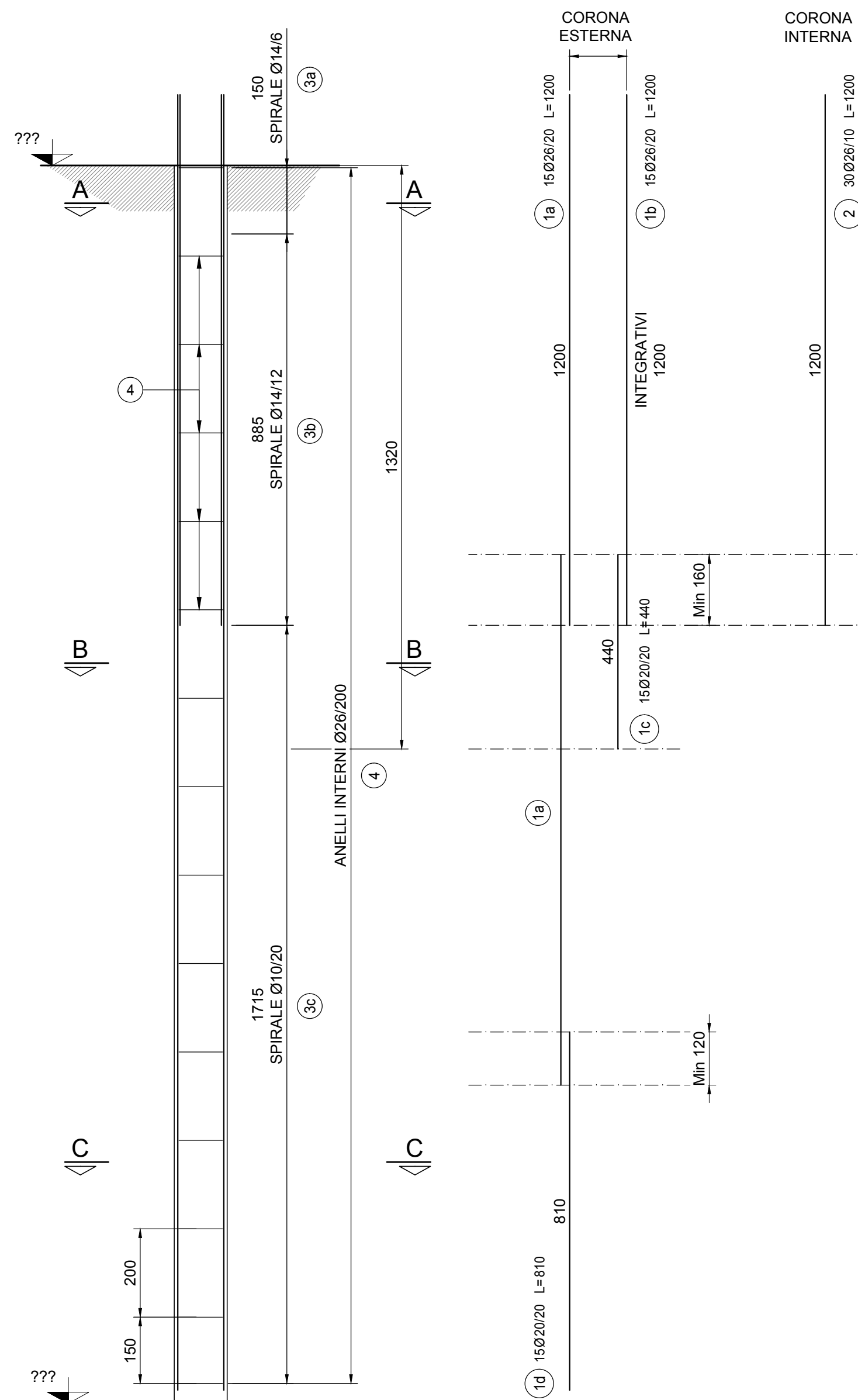
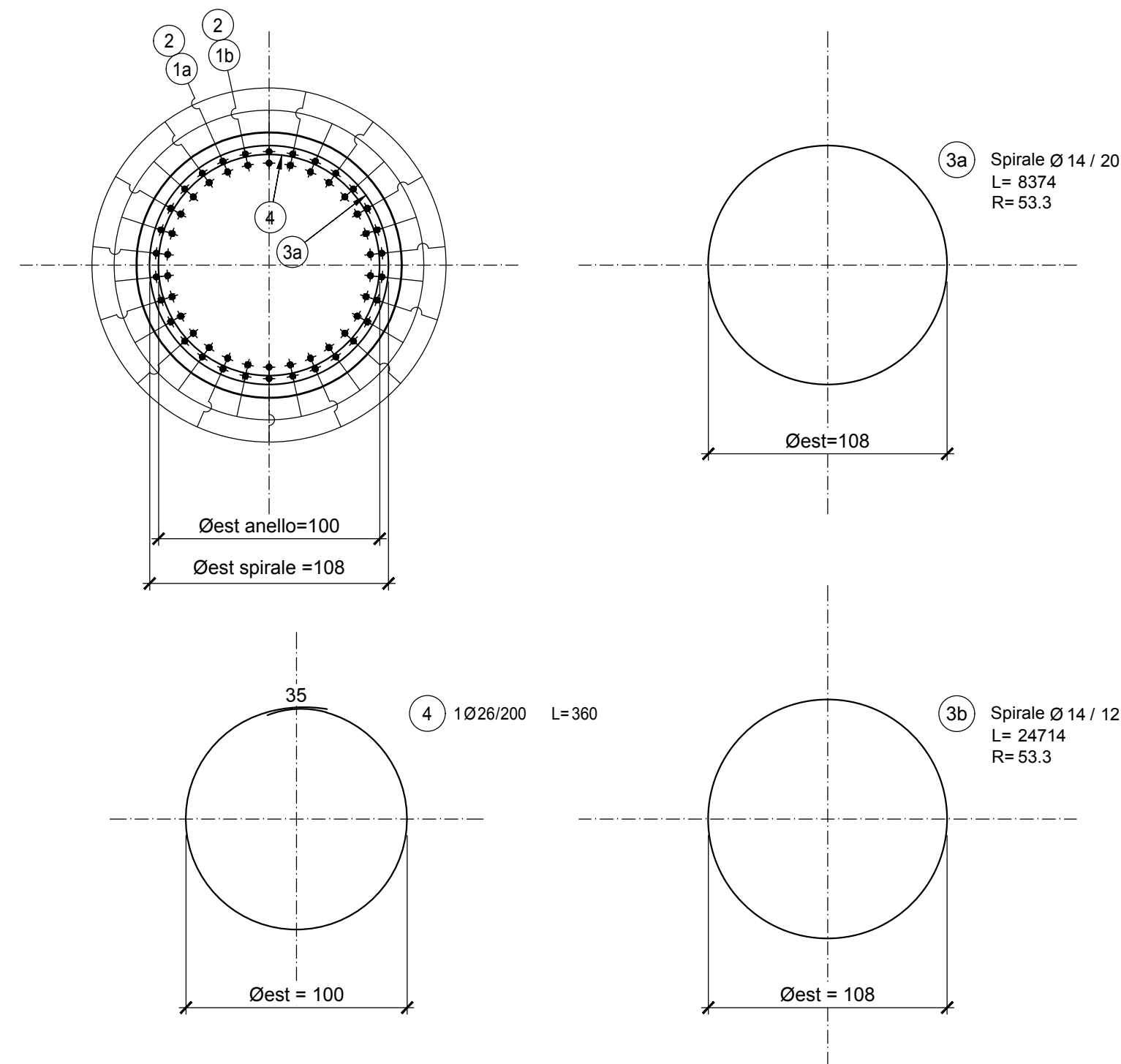


PALI TIPO "A"

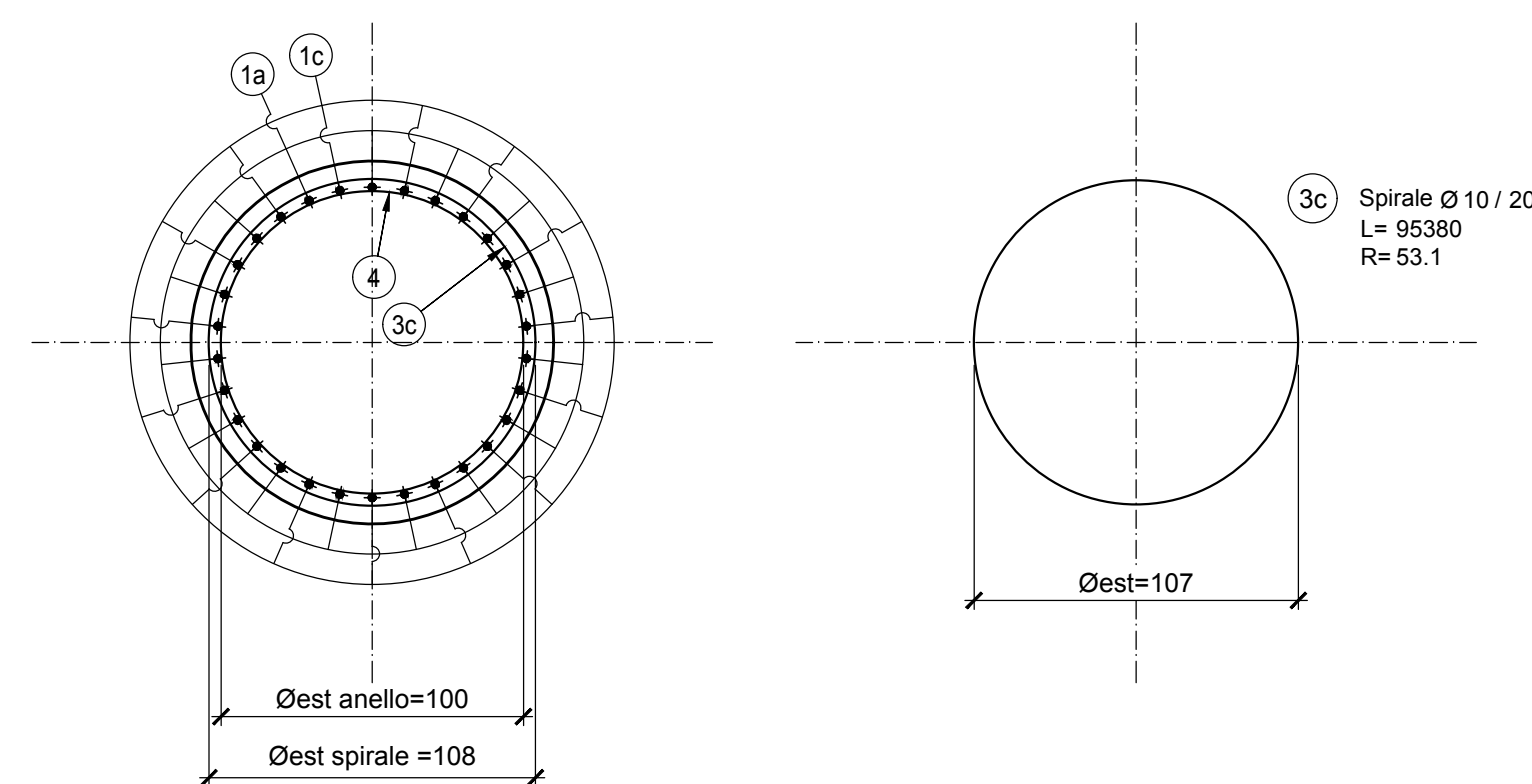
SEZIONE VERTICALE
(scala 1:100)



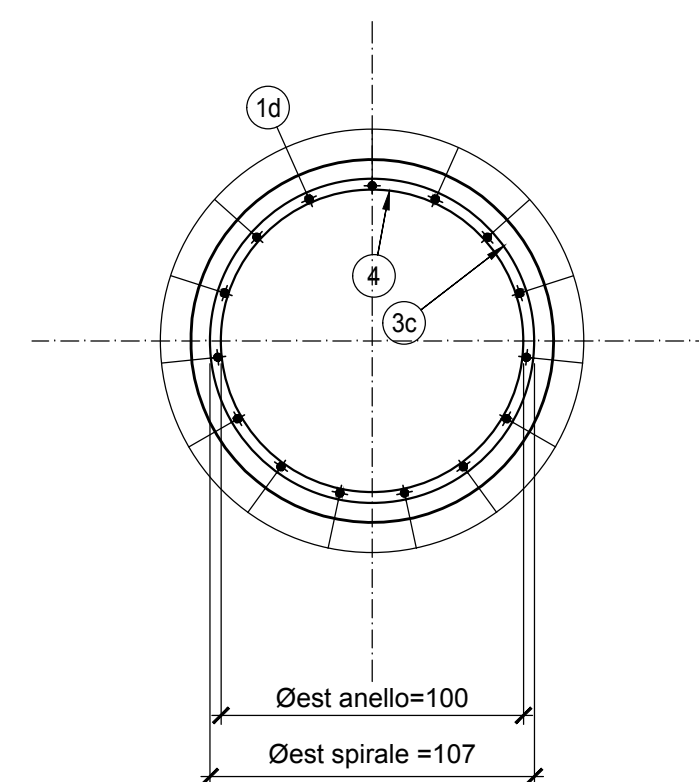
SEZIONE A-A
(scala 1:25)



SEZIONE B-B
(scala 1:25)



SEZIONE C-C
(scala 1:25)



NOTA

— PER LA DEFINIZIONE STRUTTURALE DEI PALI TIPO "2" E TIPO "3" SI RIMANDA AGLI ELABORATI ANALOGHI DELLA WBS GA27.

DISEGNI DI RIFERIMENTO

DESCRIZIONE	CODICE
• Tabella materiali	INOR12EE24TV400001
• Carpenteria spalla	INOR12EE2BBIV40A6002

NOTE GENERALI

CARATTERISTICHE DEI MATERIALI

COMMITTENTE:

ALTA Sorveglianza:

GENERAL CONTRACTOR:

Cepav due
Consorzio ENI per l'Alta Velocità

INFRASTRUTTURE FERROVIARIE STRATEGICHE DEFINITE DALLA LEGGE OBIETTIVO N. 443/01

LINEA A.V. /A.C. TORINO - VENEZIA Tratta MILANO - VERONA
Lotto funzionale Brescia-Verona
PROGETTO ESECUTIVO
IV40 - CVF BRESCIA EST SU LINEA STORICA pk 106+100,000
Pali Fondazione Spalla- Armatura

GENERAL CONTRACTOR Consorzio Cepav due	DIRETTORE LAVORI	SCALA : VARIE
Data:	Data:	

COMMESSA	LOTTO	FASE	ENTE	TIPO DOC.	OPERA/DISCIPLINA	PROGR.	REV.
INOR	12	E	E2	BZ	IV40A3	001	A

PROGETTAZIONE							IL PROGETTISTA	
Rev.	Descrizione	Redatto	Data	Verificato	Data	Progettato	Data	
A	EMISSIONE	Comalta	19/07/19	Beltrami	19/07/19	Liani	19/07/19	
B								
C								

Dott. Ing. Carlo M. A. BELTRAMI
Ordine Ingegneri Milano n°A 21004
Data: 19/07/19

CIG: 751447334A File: INOR12EE2BZIV40A3001A_10.DWG