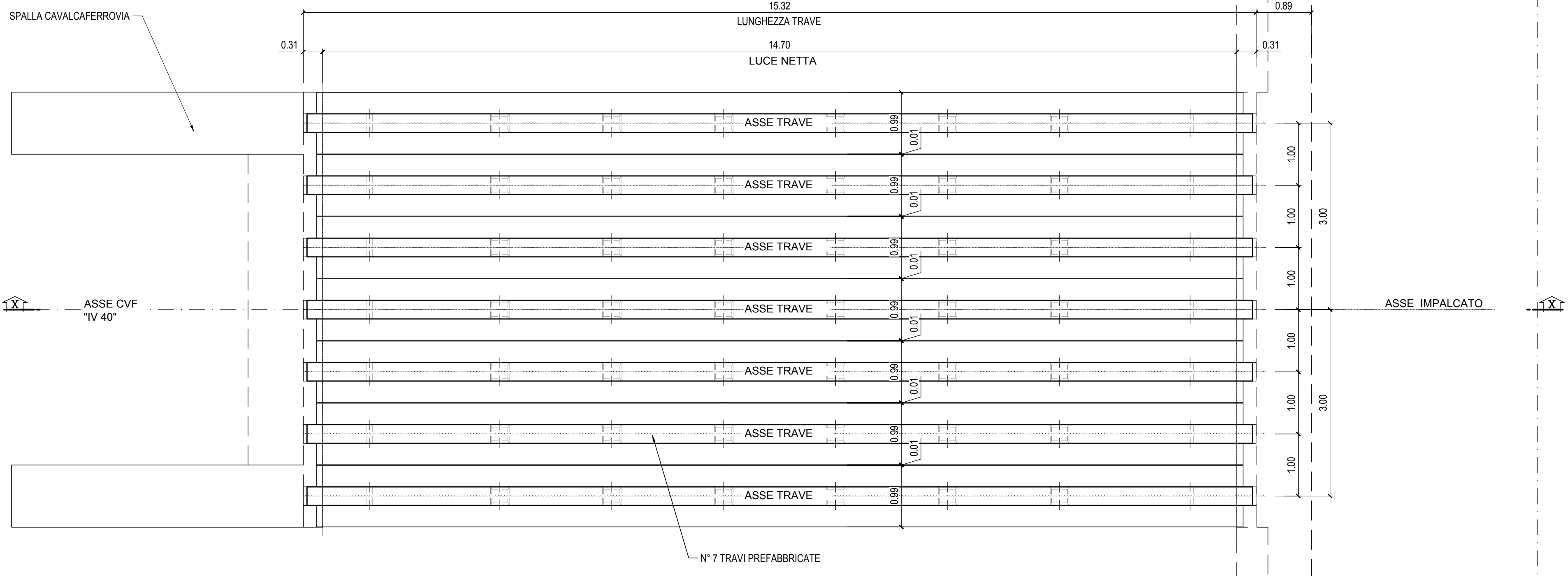


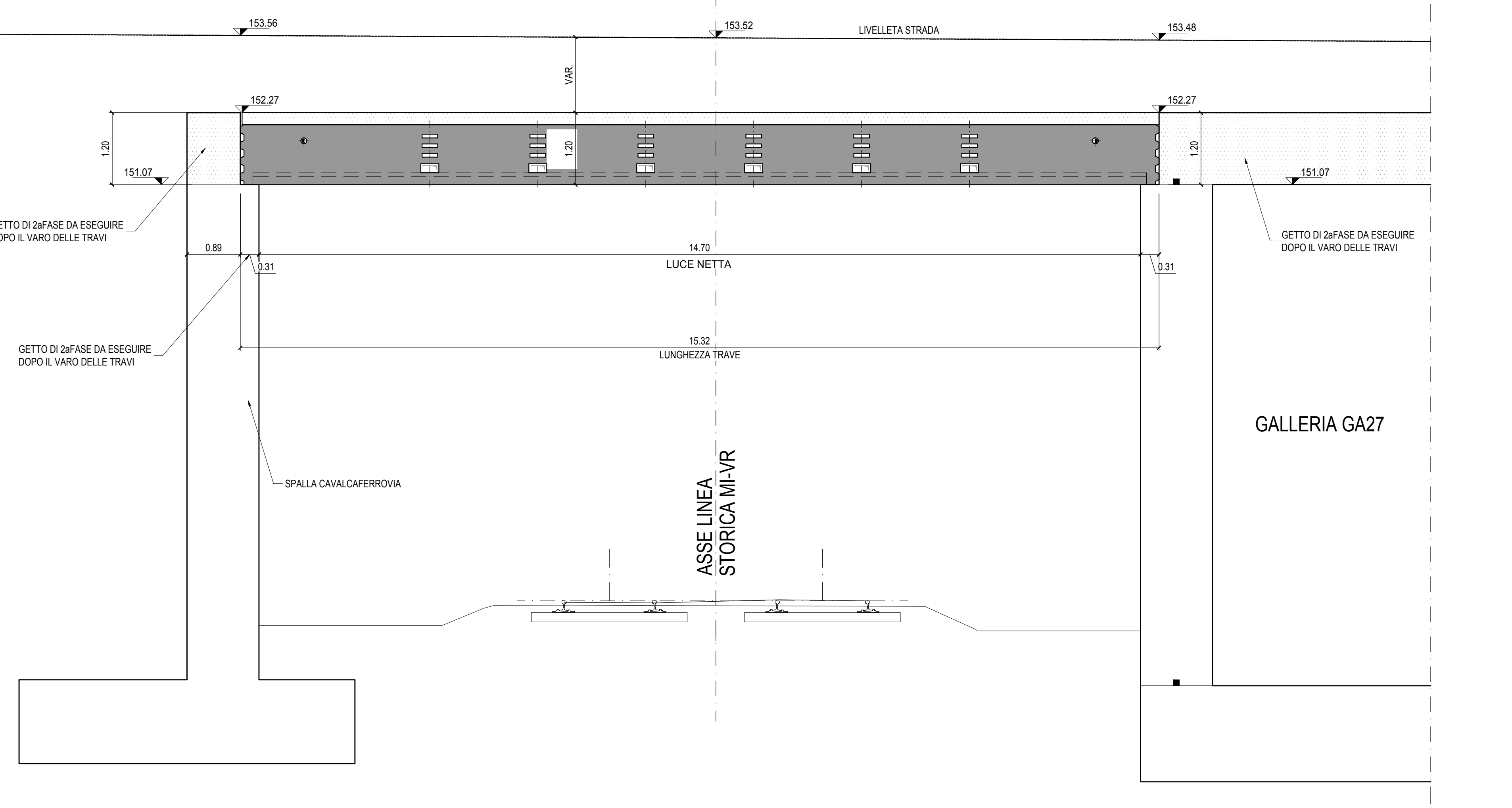
PIANTA IMPALCATO

Scala 1:50



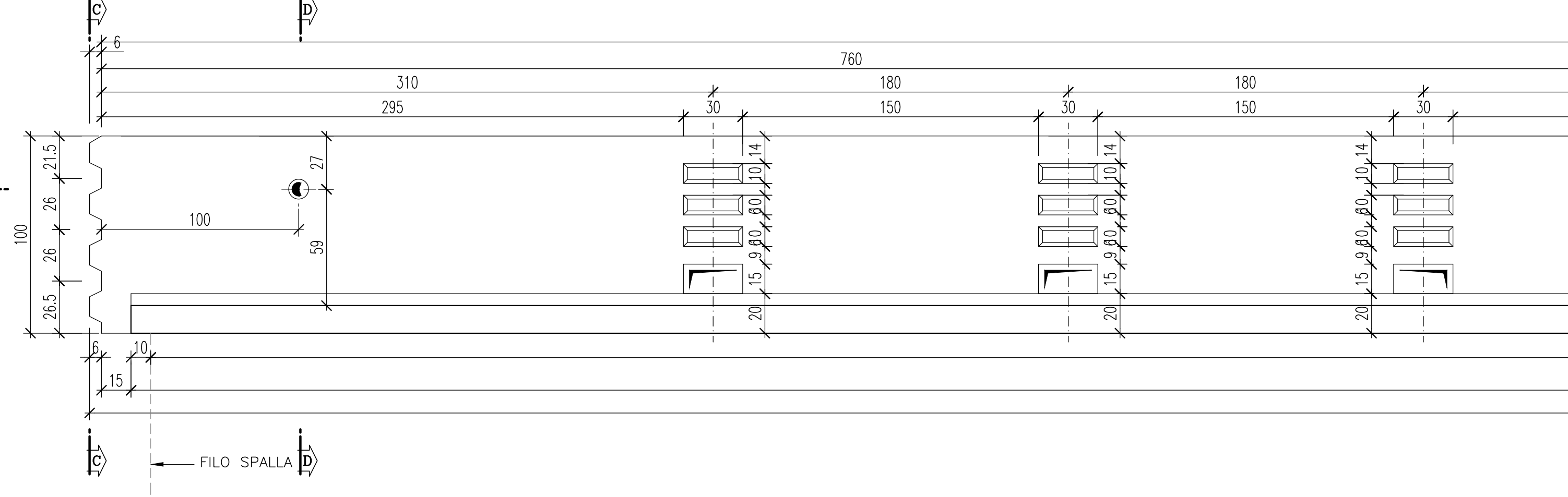
SEZIONE X-X

Scala 1:50



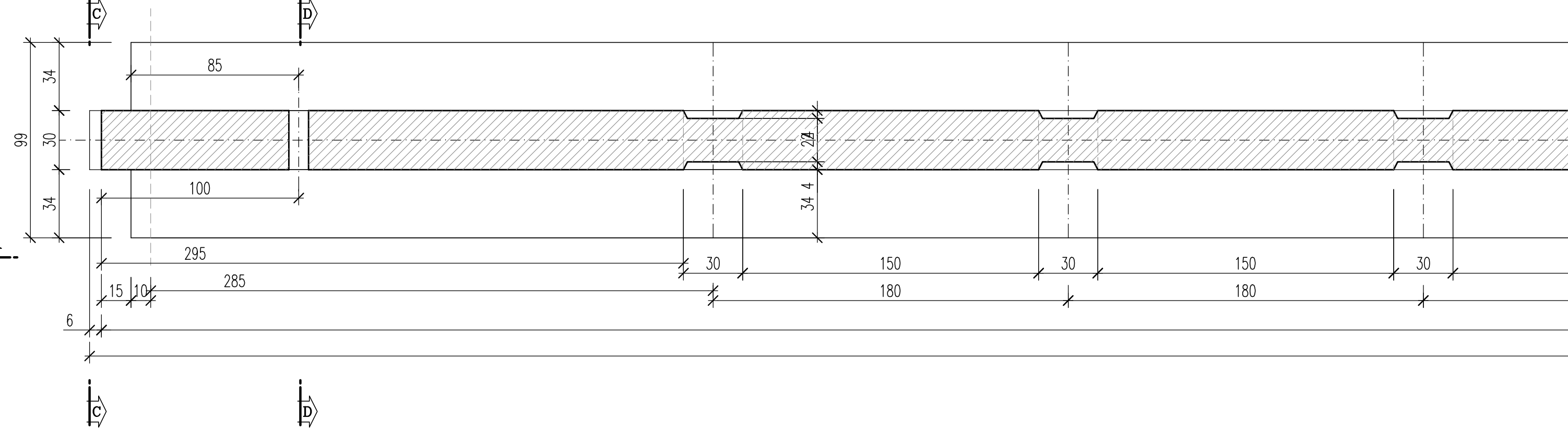
ELEMENTI PREFABBRICATI - VISTA A-A

Scala 1:20



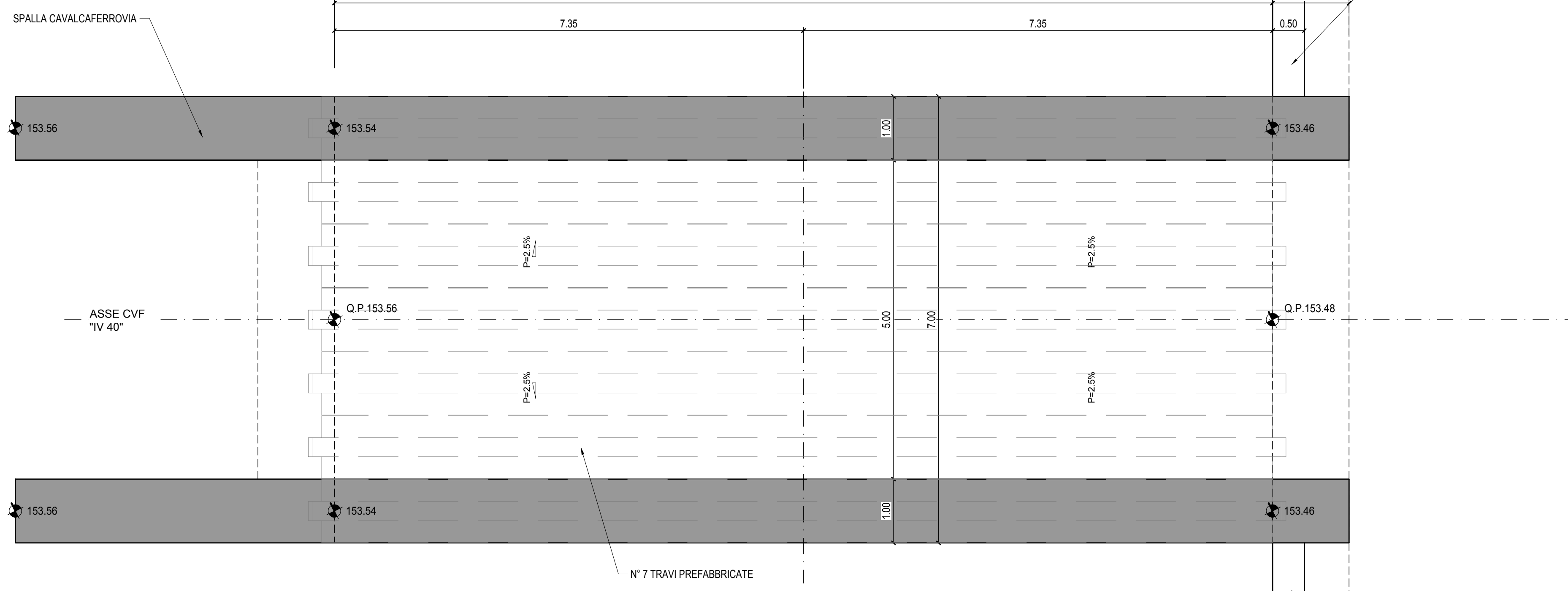
ELEMENTI PREFABBRICATI - SEZIONE B-B

Scala 1:20



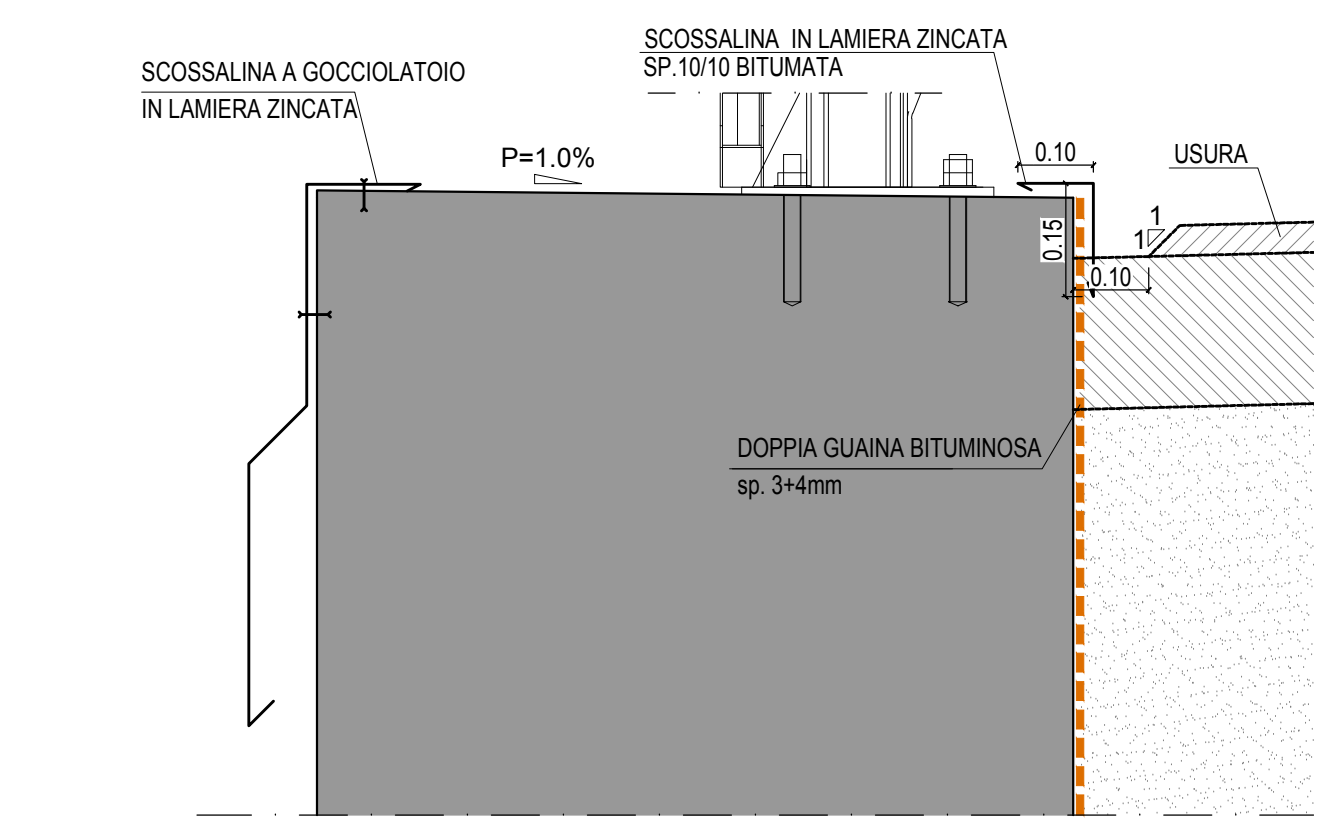
PIANTA IMPALCATO FINITO

Scala 1:50



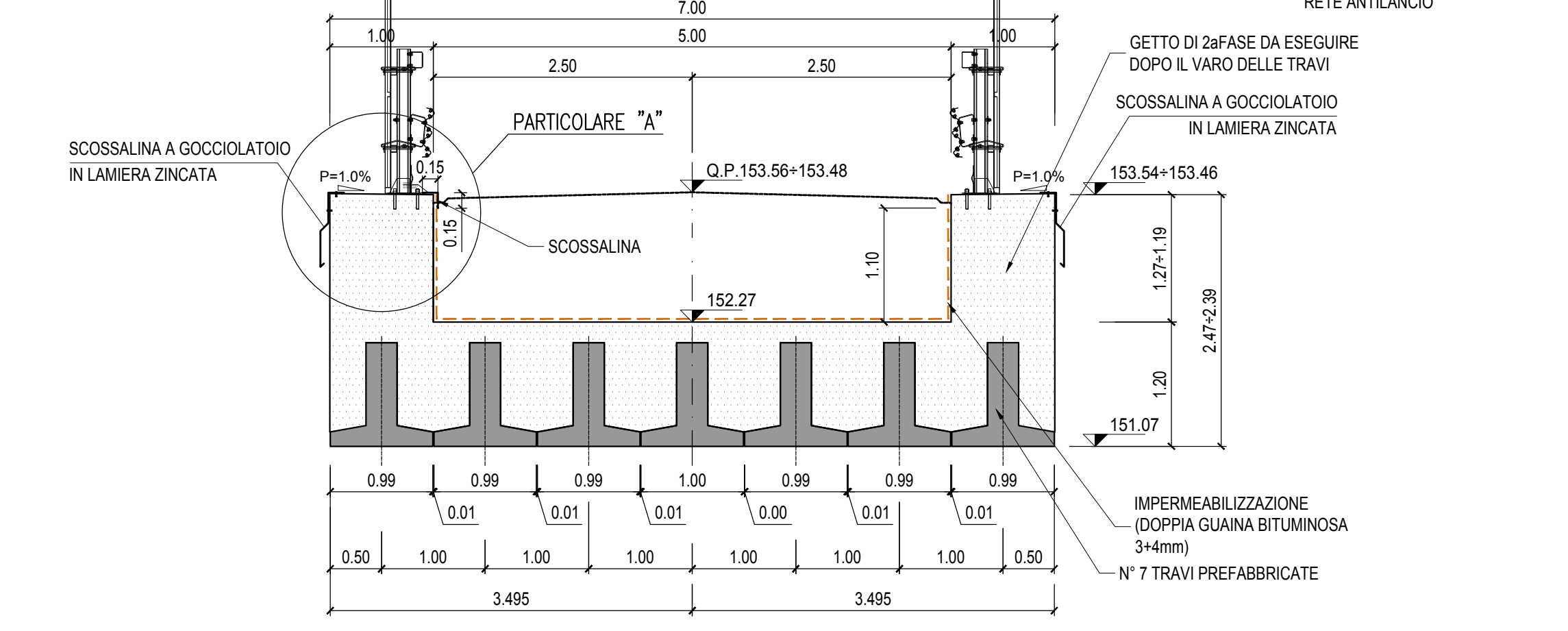
PARTICOLARE "A"

Scala 1:10



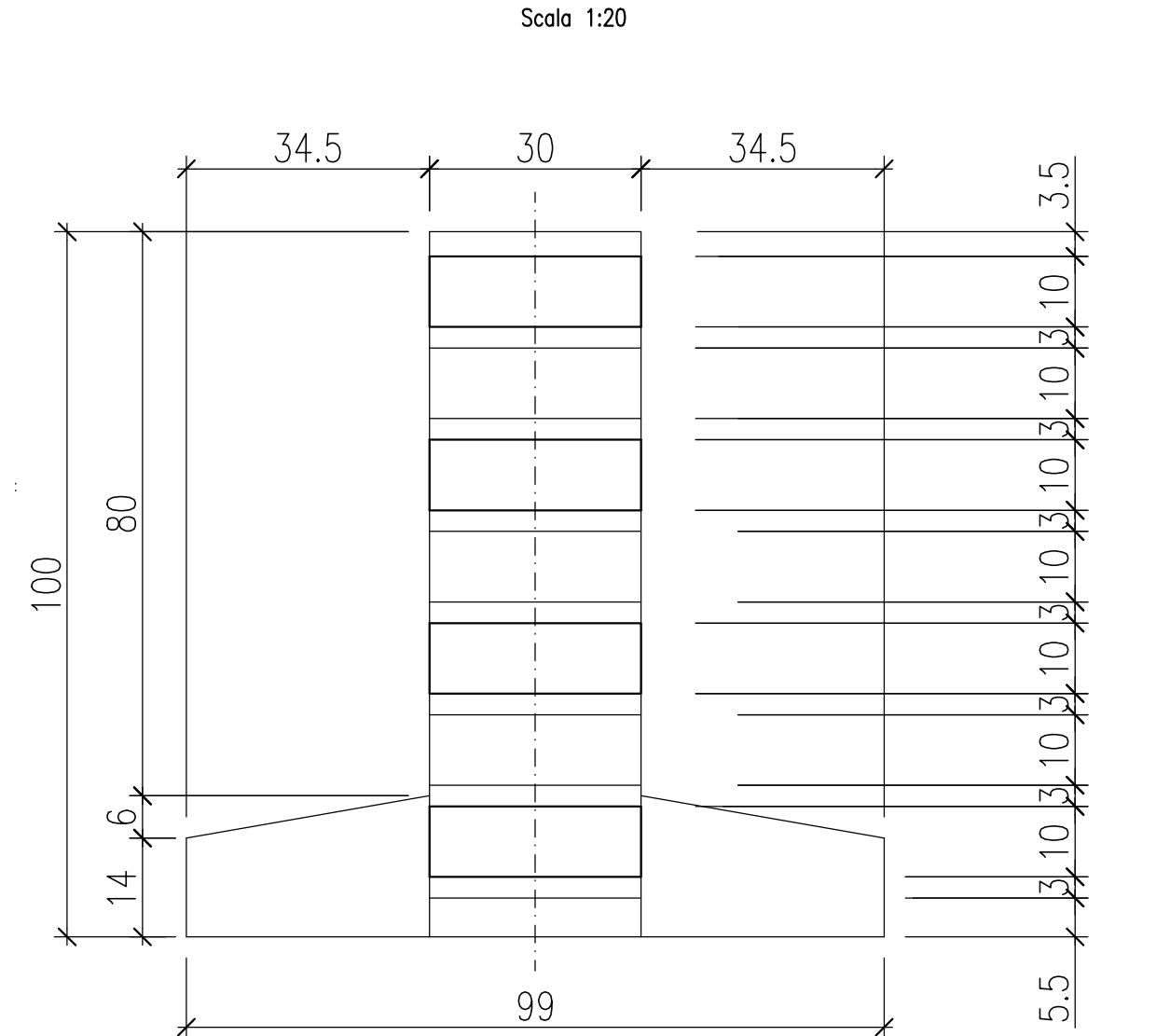
SEZIONE TIPO IMPALCATO

Scala 1:50



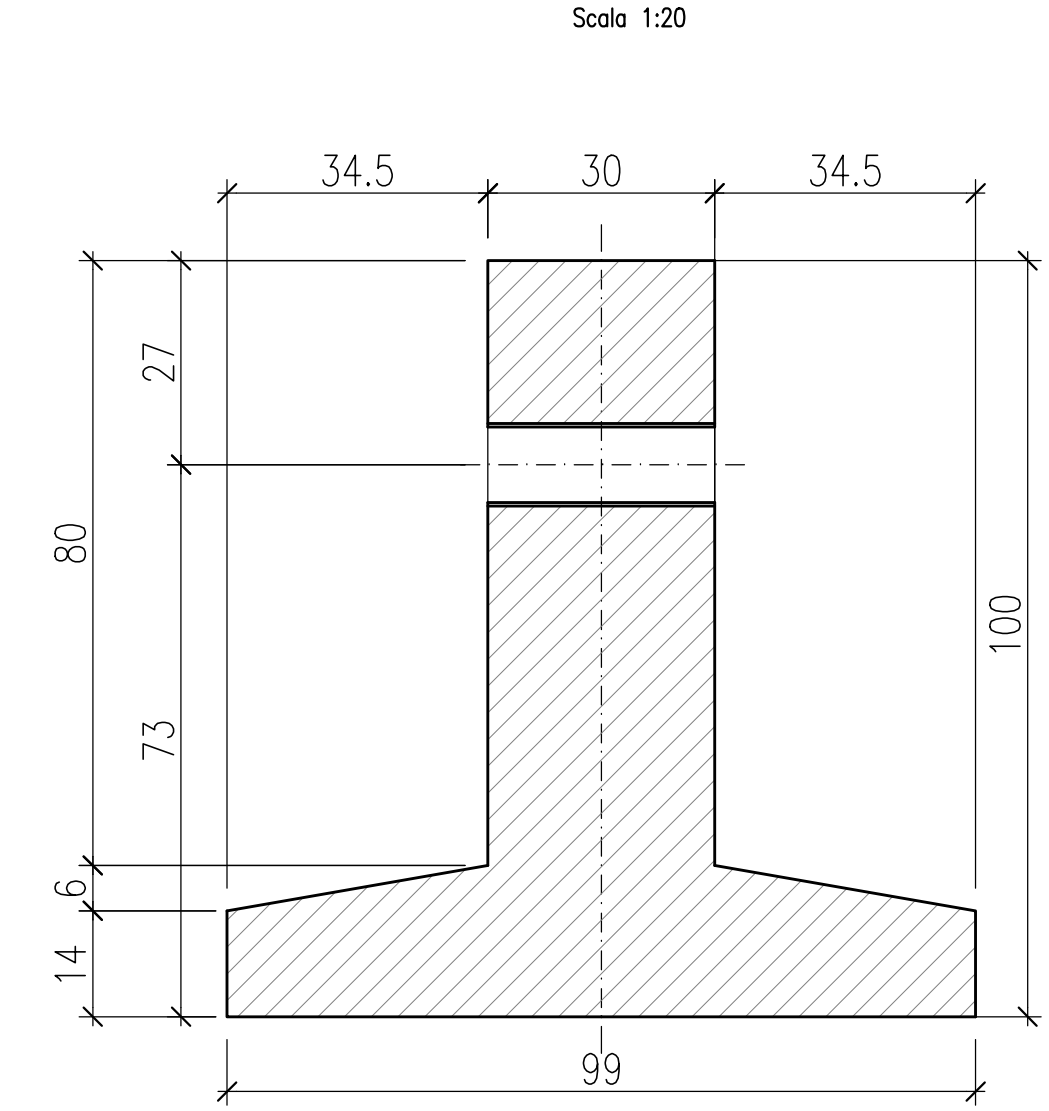
ELEMENTI PREFABBRICATI VISTA C-C

Scala 1:20



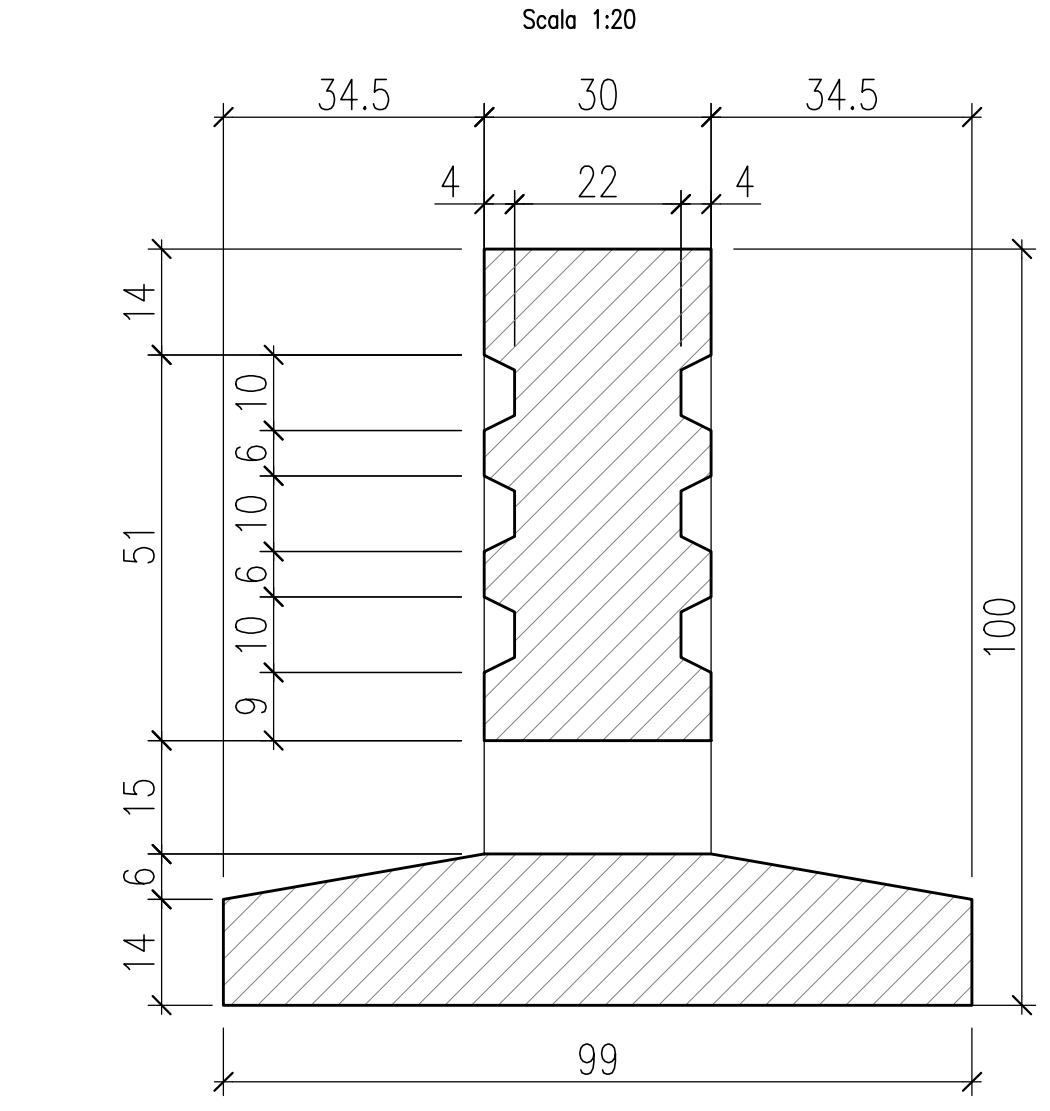
ELEMENTI PREFABBRICATI VISTA D-D

Scala 1:20



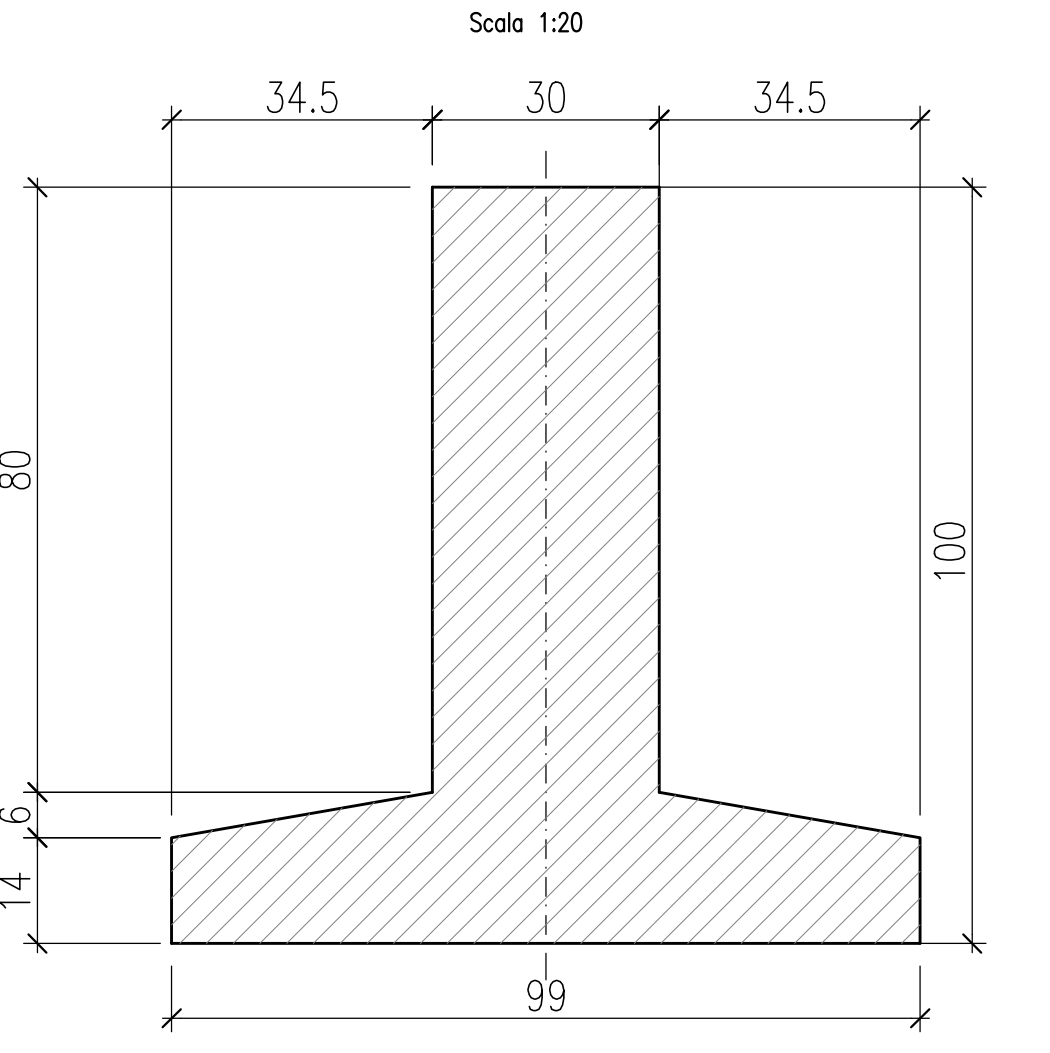
ELEMENTI PREFABBRICATI VISTA E-E

Scala 1:20



ELEMENTI PREFABBRICATI VISTA F-F

Scala 1:20



DESCRIZIONE	CODICE
• Tabella materiali	INOR12E27V400001
• Planimetria di progetto	INOR12E27P400001
• Planimetria di tracciamento	INOR12E27TR400001
• Profilo longitudinale generale dell'opera	INOR12E27GV400001
• Supporti strutturali impalcato	INOR12E27SV400001
• Profilo geometrico	INOR12E27GE400001
• Punte, sezioni e particolari impalcato	INOR12E27PUN400001
• Armatura trave prefabbricate	INOR12E27AT400001
• Armatura soletta e impalcato	INOR12E27AS400001
• Armatura cordoli impalcato	INOR12E27AC400001
• Schema fasi costruttive - Tav.1/2	INOR12E27SC400001
• Schema fasi costruttive - Tav.2/2	INOR12E27SC240001

COMMITTENTE: **RFI RETE FERROVIARIA ITALIANA GRUPPO FERROVIE DELLO STATO**

ALTA SORVEGLIANZA: **ITALFERR GRUPPO FERROVIE DELLO STATO**

GENERAL CONTRACTOR: **Cepaw due** (Consorzio ENI per l'Alta Velocità)

INFRASTRUTTURE FERROVIARIE STRATEGICHE DEFINITE DALLA LEGGE OBIETTIVO N. 443/01

LINEA A.V./A.C. TORINO - VENEZIA Tratta MILANO - VERONA
Lotto funzionale Brescia-Verona
PROGETTO ESECUTIVO
IV40 - CVF BRESCIA EST SU LINEA STORICA pk 106+100,000
Impalcato - Carpentaria
Pianta e sezioni

GENERAL CONTRACTOR: **Cepaw due** (Consorzio ENI per l'Alta Velocità)

DIRIGENTI LAVORI: _____

SCALA: **VARIE**

Date: _____

COMMESSA	LOTTO	FASE	ENTE	TIPO DOC.	OPERA/DISCIPLINA	PROGR.	REV.
INOR	12	E	E2	BZ	IV40A5	002	A

PROGETTAZIONE

Rev.	Descrizione	Autore	Data	Verifica	Data	Il PROGETTISTA
A	EMISSIONE	Comata	19/07/19	Beltrami	19/07/19	
B						
C						

Doc. Ing. Carlo M. A. BELTRAMI
Ordine Ingegneri Milano n° A/21004
Data: 19/07/19

CIG: 75144733A4 File: INOR12E27V40A5002A_10.DWG

Progetto cofinanziato dalla Unione Europea CUP: F81H100000008

Scala di plot: 1:1