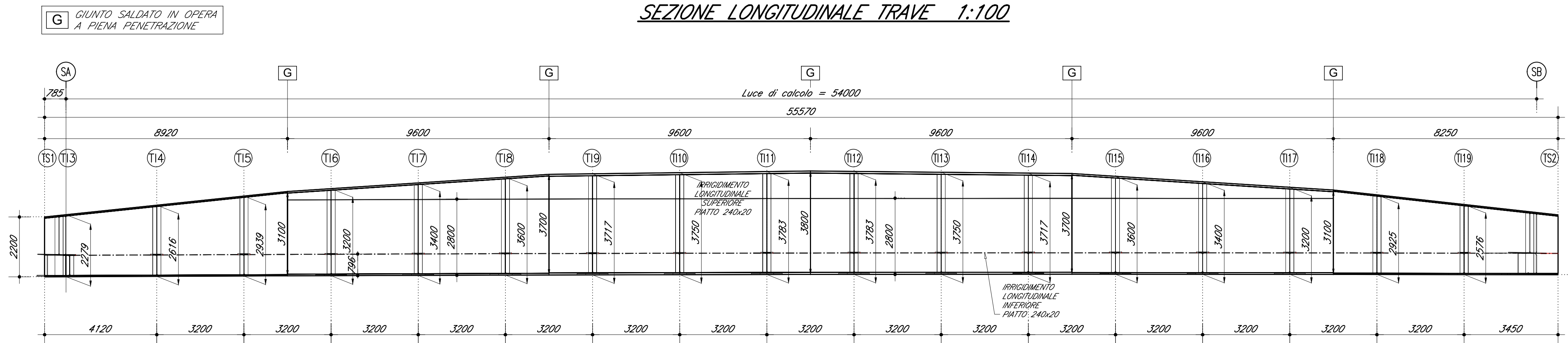


DESCRIZIONE	CODICE
IV28 - CAVALCAFERROVIA TIPOLOGICO	
PRESCRIZIONI MATERIALI E NOTE GENERALI	INOR11EE24T0000001
RETE SODRE - DETTAGLI E POSIZIONAMENTO CUSNETTI	INOR11EE24T0000001
CARPENTERIA METALLICA IMPALCATO - CONTROPASTE SUPERIORI PER DISPOSITIVI DI APPoggio	INOR11EE24T0000001
SCHEMA FISSAGGIO PER MONTAGGIO DISPOSITIVI DI APPoggio	INOR11EE24T0000001
SOLLICITAMENTO DEGLI IMPALCATI	INOR11EE24T0000001
SOLLICITAMENTO ACQUE METEORICHE - CADUTA CON BOCACCIO	INOR11EE24T0000001
ARREDO IMPALCATO - RETE DI PROTEZIONE H.8000	INOR11EE24T0000001
RELAZIONE DI CALCOLO RETE DI PROTEZIONE E PARAPETTO	INOR11EE24T0000001
IV28 - CAVALCAFERROVIA TANG. SUD. ES - COLLEGAMENTO QBSC/AC km. 107+055.597	
RELAZIONE DI CALCOLO GENERALE CAVALCAFERROVIA	INOR11EE24T0000001
RELAZIONE DI CALCOLO IMPALCATO	INOR11EE24T0000001
PIANTA FONDAZIONI E PAVIA IMPALCATO	INOR11EE24T0000001
SEZIONE LONGITUDINALE, PROSPETTO LONGITUDINALE E SEZIONE TRASVERSALE	INOR11EE24T0000001
CARPENTERIA SPALLA A - TAVOLA 1/2	INOR11EE24T0000001
CARPENTERIA SPALLA B - TAVOLA 2/2	INOR11EE24T0000001
CARPENTERIA SPALLA C - TAVOLA 1/2	INOR11EE24T0000001
CARPENTERIA SPALLA D - TAVOLA 2/2	INOR11EE24T0000001
CARPENTERIA IMPALCATO - DETTAGLI ED ARREDO	INOR11EE24T0000001
CARPENTERIA METALLICA IMPALCATO - SEZIONI TRASVERSALI E DETTAGLI	INOR11EE24T0000001
CARPENTERIA METALLICA IMPALCATO - TAVOLE	INOR11EE24T0000001
LASTRE TRALUCIDE IMPALCATO - TAVOLA 1/2	INOR11EE24T0000001
LASTRE TRALUCIDE IMPALCATO - TAVOLA 2/2	INOR11EE24T0000001
ARMATURA SOLLETA IMPALCATO	INOR11EE24T0000001
RETE COSTRUTTIVE - TAVOLA 1/2	INOR11EE24T0000001
RETE COSTRUTTIVE - TAVOLA 2/2	INOR11EE24T0000001

SEZIONE LONGITUDINALE TRAVE 1:100



	CONCIO 1		CONCIO 2		CONCIO 3		CONCIO 3		CONCIO 2		CONCIO 1	
1 ANIMA (H22 H.200mm)	2/200		2/200		2/200		2/200		2/200		2/200	
1 IRREGOL. LONG. INF. (H22 H.175mm)	1/200		1/200		1/200		1/200		1/200		1/200	
1 CONCIO	CONCIO 1		CONCIO 2		CONCIO 3		CONCIO 3		CONCIO 2		CONCIO 1	
IDA SUPERIORE (mm)	950x45		950x60		950x75		950x75		950x60		950x45	
f (mm)	sp.20		sp.22		sp.18		sp.16		sp.19		sp.22	
IDA INFERIORE (mm)	950x45		950x60		950x75		950x75		950x60		950x45	
1/4 PIATTABANDE / ANIMA (mm)	14x14		13x13		12x12		12x12		13x13		14x14	
piattabanda superiore	450x25		450x25		450x25		450x25		450x25		450x25	
anima	h.var.x14		h.var.x14		h.var.x14		h.var.x14		h.var.x14		h.var.x14	
piattabanda inferiore	500x40		500x40		500x40		500x40		500x40		500x40	
piattabanda superiore	600x25		600x25		600x25		600x25		600x25		600x25	
anima	h.var.x20		h.var.x20		h.var.x20		h.var.x20		h.var.x20		h.var.x20	
piattabanda inferiore	650x50		650x50		650x50		650x50		650x50		650x50	

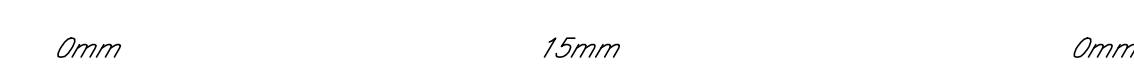
CONTROMONTE SU TRAVERSI DI SPALLA

contromonte centrale di 20mm verso l'alto in meszeria



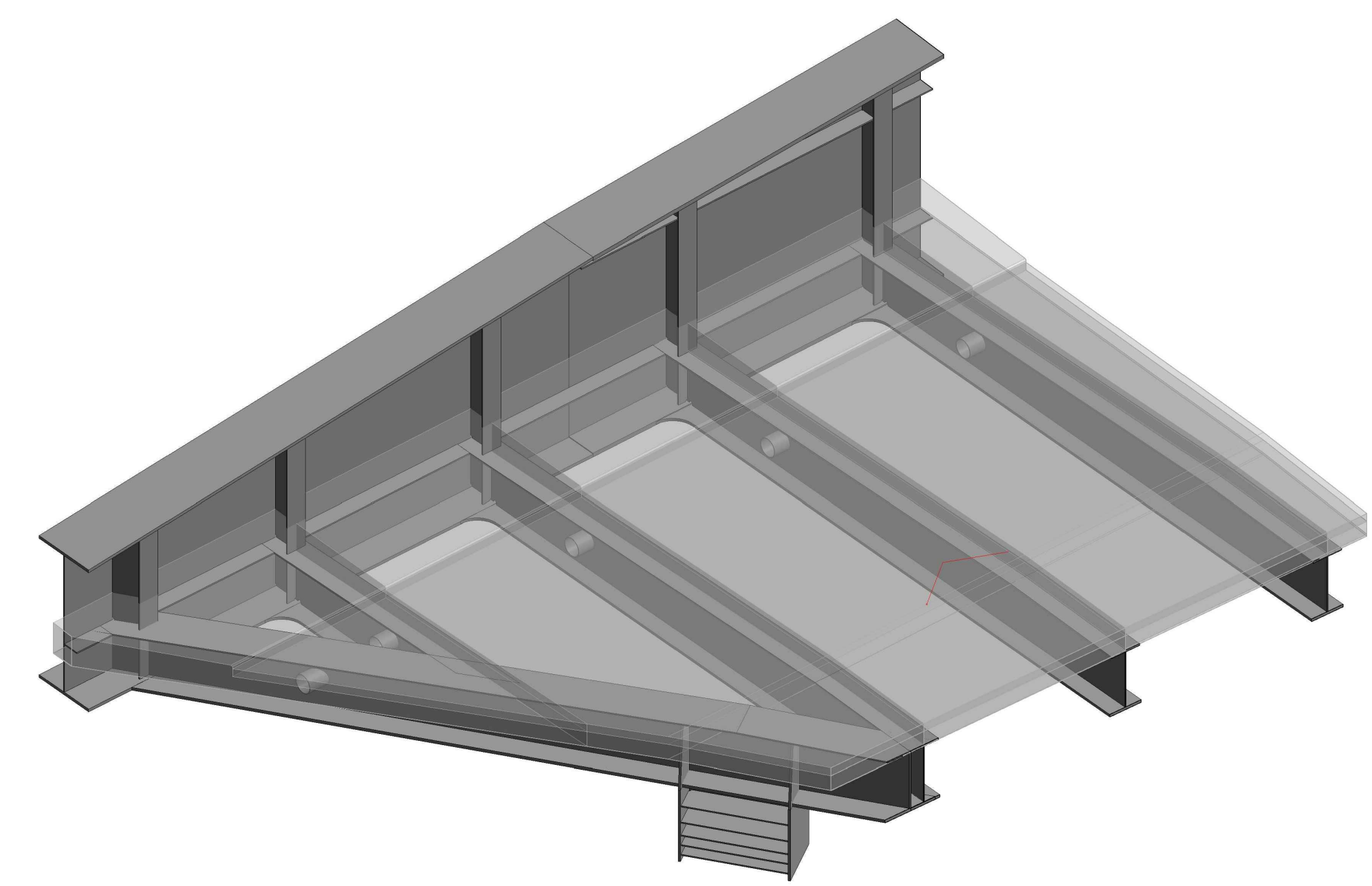
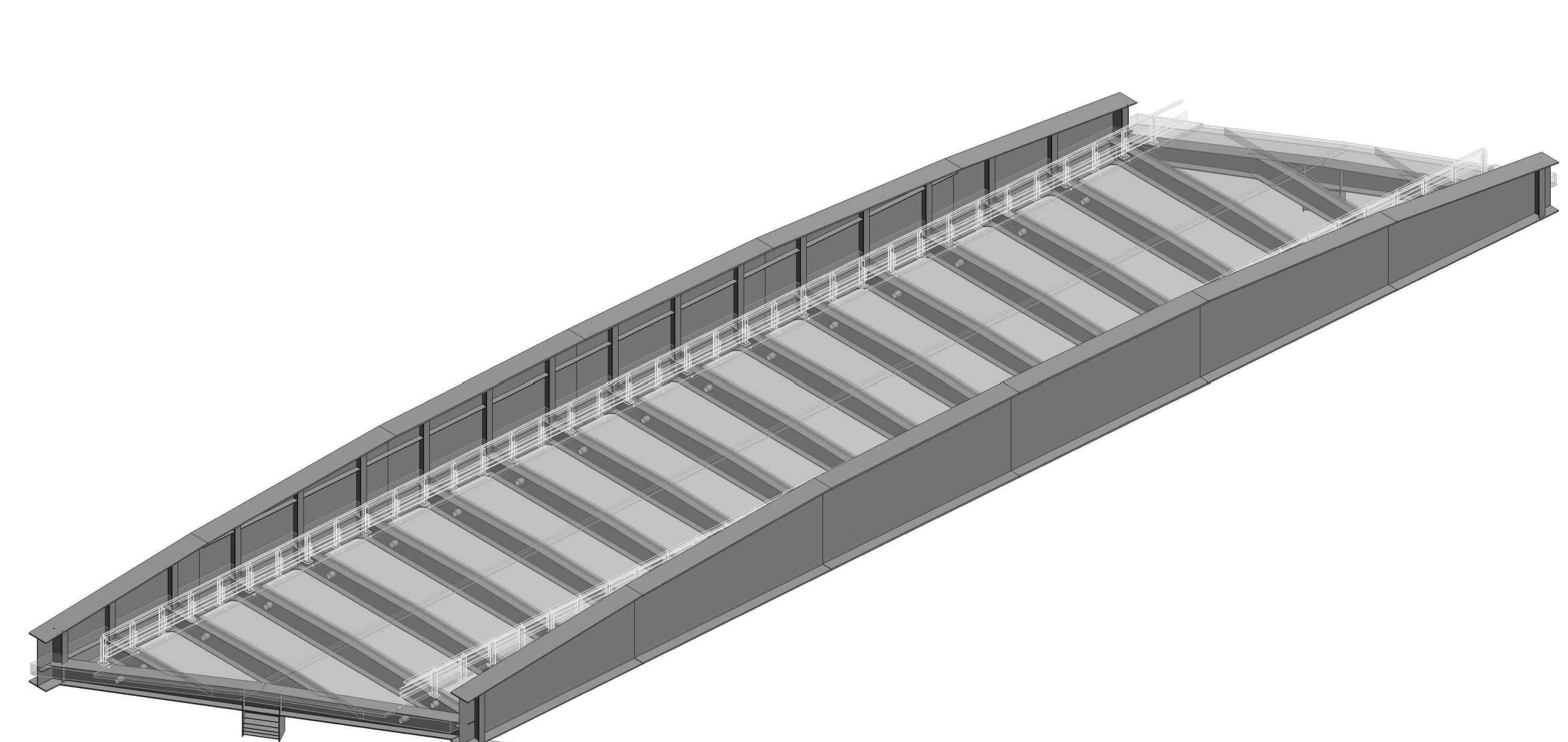
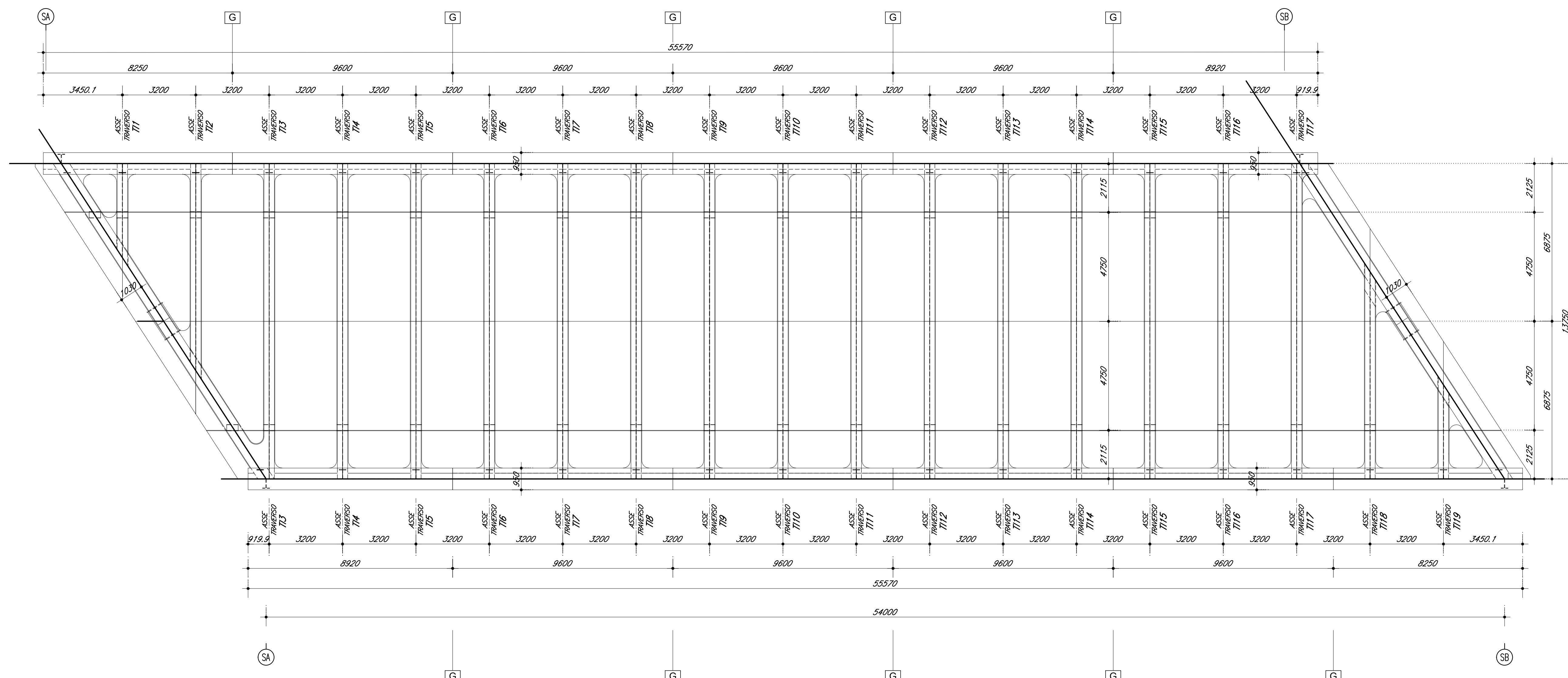
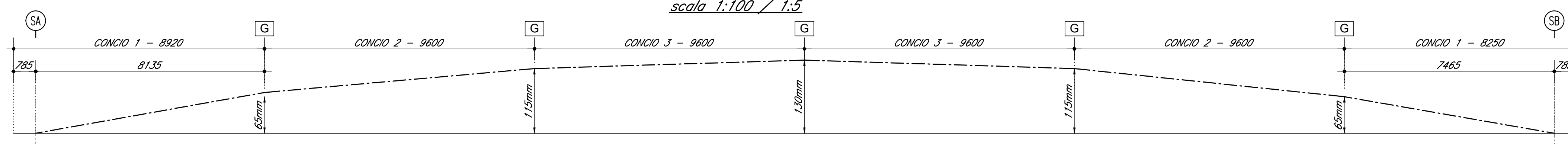
CONTROMONTE SU TRAVERSI TIPICI

contromonte centrale di 15mm verso l'alto in meszeria



SCHEMA CONTROMONTE

scala 1:100 / 1:5



NOTE GENERALI

- TUTTE LE MISURE SONO ESPRESSE IN MILLIMETRI SALVO DIVERSAMENTE INDICATO
- TUTTI GLI ANGOLI SONO ESPRESSE IN GRADI SESSAGONALI
- Dove non diversamente specificato si prevedono saldature a cordone d'angolo di lato pari a 0,7 per lo spessore minimo da collegare se su entrambi i lati e di lato pari allo spessore minimo da collegare se su un solo lato

CARATTERISTICHE DEI MATERIALI

PER PRESCRIZIONI MATERIALI E NOTE GENERALI VEDERE ELABORATO:
 PRESCRIZIONI MATERIALI E NOTE GENERALI INOR11EE24T0000001

COMMITTENTE: **RFI** RETE FERROVIARIA ITALIANA GRUPPO FERROVIE DELLO STATO

ALTA SORVEGLIANZA: **ITALFERR** GRUPPO FERROVIE DELLO STATO

GENERAL CONTRACTOR: **Cepav due**
 Consorzio ENI per l'Alta Velocità

INFRASTRUTTURE FERROVIARIE STRATEGICHE DEFINITE DALLA LEGGE OBIETTIVO N. 443/01

LINEA A.V. I.A.C. TORINO - VENEZIA Tratta MILANO - VERONA
 Lotto funzionale Brescia-Verona
 PROGETTO ESECUTIVO

IV28 - CAVALCAFERROVIA TANG. SUD BS - COLLEGAMENTO QBSC/AC km 107+055.597
 Carpenteria metallica impalcatO
 Disegno d'assieme

GENERAL CONTRACTOR: **Cepav due**

Consorzio ENI per l'Alta Velocità

DATA: _____

COMMESSA LOTTO FASE ENTE TIPO DOC. OPERA/DISCIPLINA PROGR. REV.

INOR 12 E E2 B2 IV28A5 003 A

PROGETTISTA

Rev.	Descrizione	Autore	Data	Verifica	Data	Approvazione	Data
A	Emissione	Bonazzi	08/05/20	Planatone	08/05/20	Liberti	08/05/20
B							
C							

PIACENTINA S.p.A. **PIACENTINA S.p.A.**

CHG. 751447334A File: INOR12EE28ZV28A5003A_10.dwg

Progetto collaborato dalla Innoce Europe

Scale di plot: 1:1