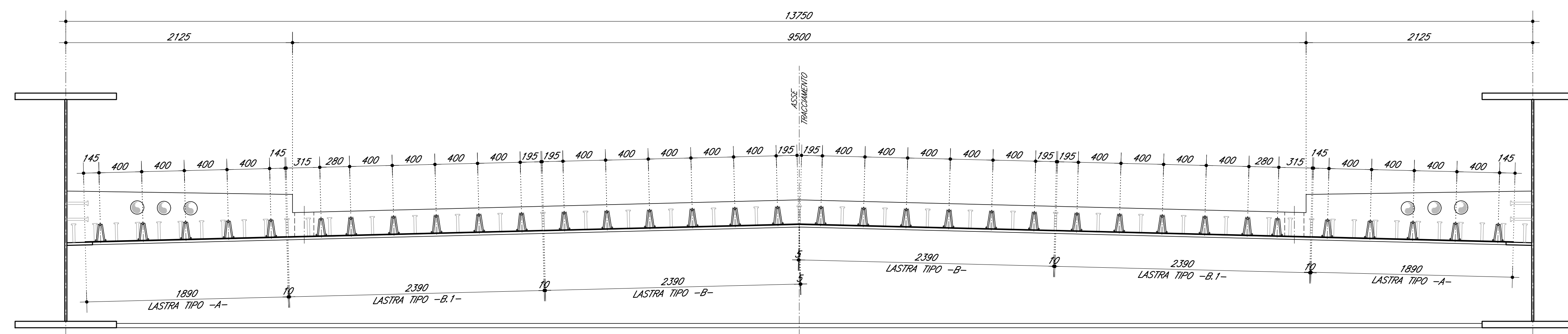
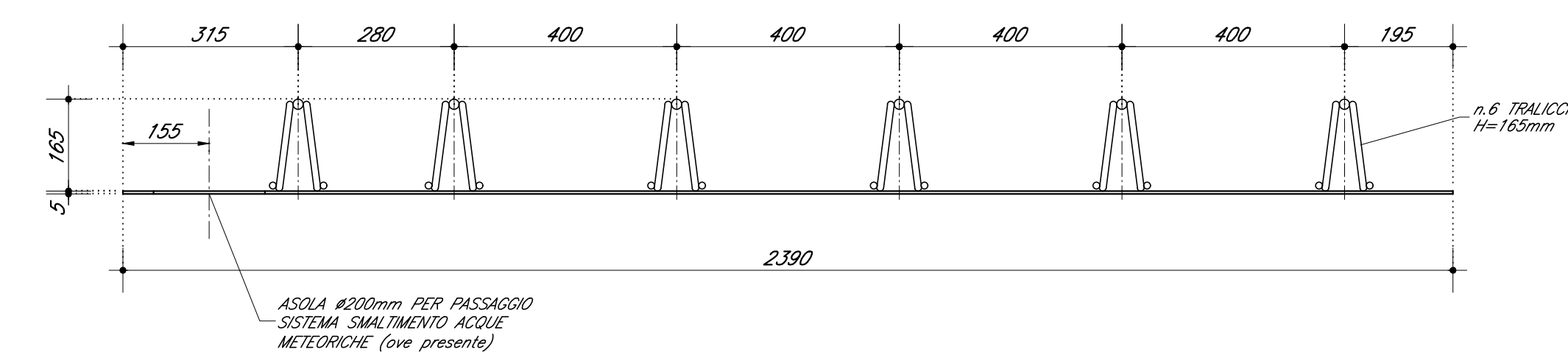


DESCRIZIONE	CODICE
INOR - CAVALCAFERRROVIA TIPOLOGICO	INOR11EE2479000001
PRESCRIZIONI MATERIALI E NOTE GENERALI	INOR11EE2079000001
SMALTIMENTO ASSI METEORICHE - GALLERIA CON BOCCHINO	
INOR - CAVALCAFERRROVIA TANG. SUD BS - COLLEGAMENTO QBSE/AC km. 107+055.597	
RELAZIONE TECNICA GENERALE CAVALCAFERRROVIA	INOR11EE2079000001
RELAZIONE DI CALCOLO IMPALCATO	INOR11EE2079000001
PUNTA CARABONDI E PUNTA IMPALCATO	INOR11EE2079000001
SEZIONE LONGITUDINALE, PROSPETTO LONGITUDINALE E SEZIONE TRASVERSALE	INOR11EE2079000001
CARPENTERIA IMPALCATO - DETTAGLI ED ANZEDDI	INOR11EE2079000001
CARPENTERIA METALLICA IMPALCATO - DISCOSTO D'ASSEME	INOR11EE2079000001
CARPENTERIA METALLICA IMPALCATO - SEZIONI TRASVERSALE E DETTAGLI	INOR11EE2079000001
CARPENTERIA METALLICA IMPALCATO - TRAFESSI	INOR11EE2079000001
LASTRE TRALICCIATE IMPALCATO - TAVOLA 1/2	INOR11EE2079000001
ARMATURA SOLETTA IMPALCATO	INOR11EE2079000001

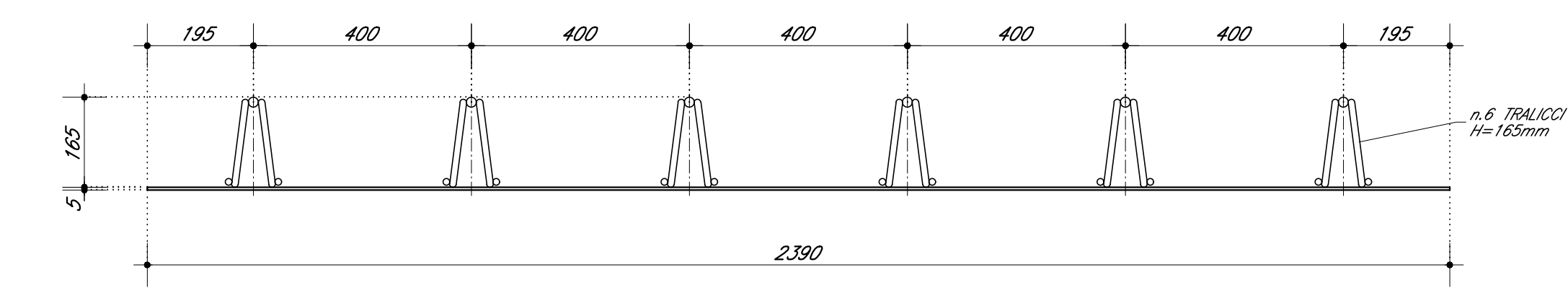
SEZIONE TRASVERSALE IMPALCATO CON UBICAZIONE LASTRE TRALICCIATE 1:25



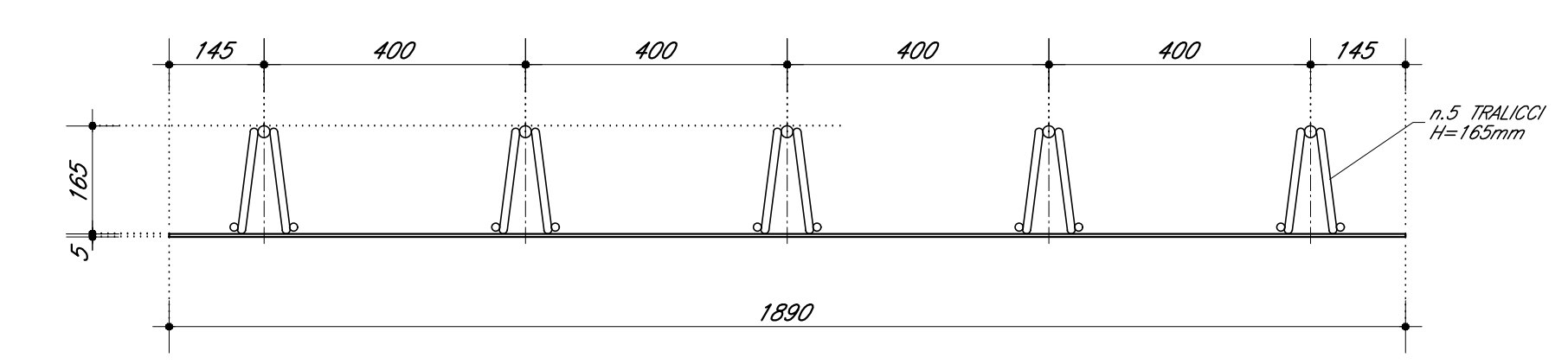
LASTRA TRALICCIATA TIPO -B1- 1:10



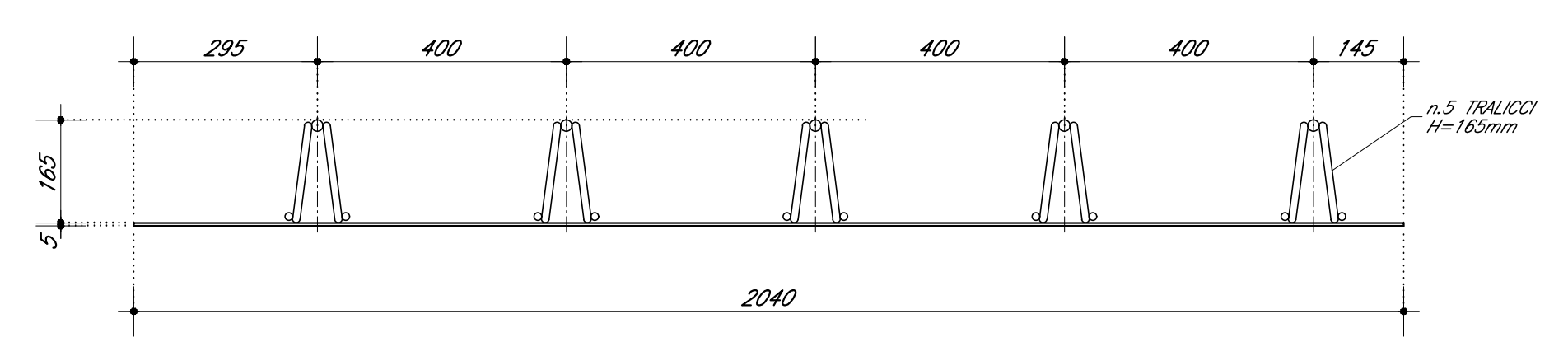
LASTRA TRALICCIATA TIPO -B- 1:10



LASTRA TRALICCIATA TIPO -A- 1:10



LASTRA TRALICCIATA TIPO -I- 1:10



NOTE GENERALI

- TUTTE LE MISURE SONO ESPRESSE IN MILLIMETRI SALVO OVE DIVERSAMENTE INDICATO  
 - TUTTI GLI ANGOLI SONO ESPRESSE IN GRADI SESSAGESIMALI

NEI PUNTI DI APPROSSIMO DELLE LASTRE SUI TRASVERSI DEVONO ESSERE PRESENTI I BRACCI INCLINATI DELLE STAFFE

CARATTERISTICHE DEI MATERIALI

PER PRESCRIZIONI MATERIALI E NOTE GENERALI VEDERE ELABORATO:  
 PRESCRIZIONI MATERIALI E NOTE GENERALI INOR11EE2479000001

COMMITTENTE: **RFI** RETE FERROVIARIA ITALIANA GRUPPO FERROVIE DELLO STATO

ALTA SORVEGLIANZA: **ITALFERR** GRUPPO FERROVIE DELLO STATO

GENERAL CONTRACTOR: **Cepav due** Consorzio ENI per l'Alta Velocità

INFRASTRUTTURE FERROVIARIE STRATEGICHE DEFINITE DALLA LEGGE OBIETTIVO N. 443/01

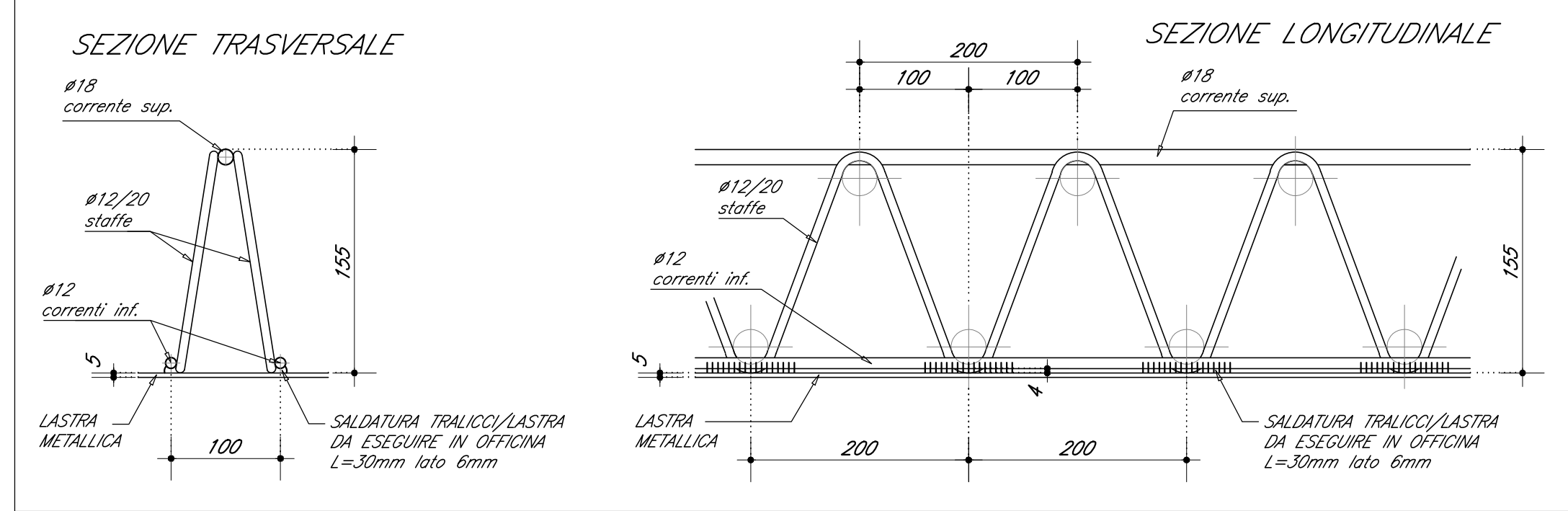
LINEA A.V. I.A.C. TORINO - VENEZIA Tratta MILANO - VERONA  
 Lotto funzionale Brescia-Verona  
 PROGETTO ESECUTIVO  
 IV28 - CAVALCAFERRROVIA TANG. SUD BS - COLLEGAMENTO QBSE/AC km 107+055.597  
 Lastre tralicciate impalcato  
 Tavola 2/2

GENERAL CONTRACTOR	Direttore Lavori		SCALA:
Consorzio <b>Cepav due</b>			varie
Data:	Data:		
COMMESSA	LOTTO	FASE	ENTE
INOR	12	E	E2
TIPO DOC.	OPERA/DISCIPLINA	PROGR.	REV.
IV28A5	007	A	
IL PROGETTISTA			
Rev.	Descrizione	Autore	Data
A	Emissione	Bonassi	08/05/20
B			
C			

PIACENTINA S.p.A. Ing. P. Bonassi  
 Data: 08/05/20

FIG. 751447334A File: INOR12EE2BZV2B5A007A\_10.dwg  
 Progetto collaborato dalla Italcant Europei CLP F81H9100000008  
 Scala di plot: 1:1

PARTICOLARE TRALICCIO 1:5



DETTAGLIO SALDATURE LASTRE TRALICCIATE 1:5

