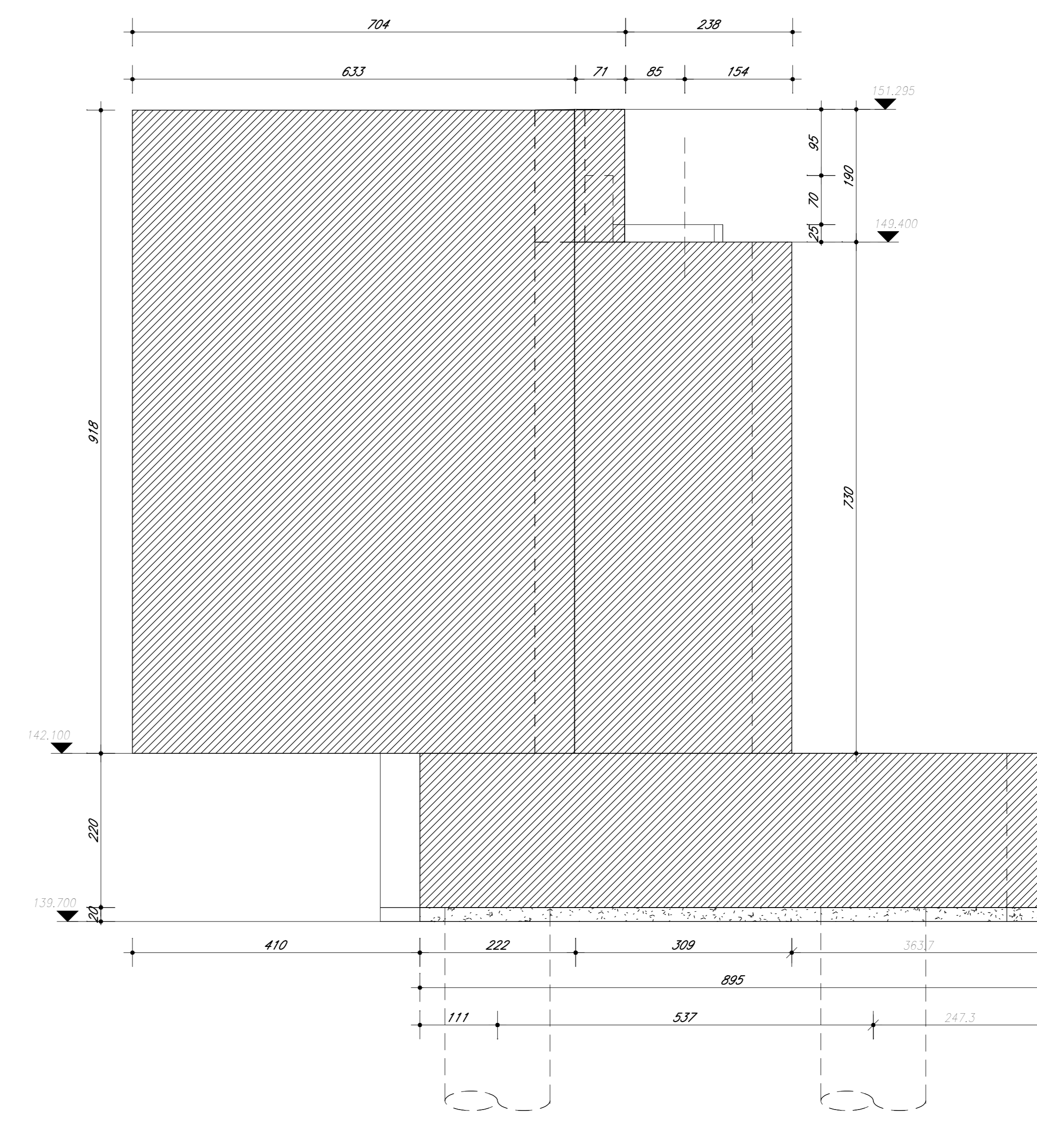
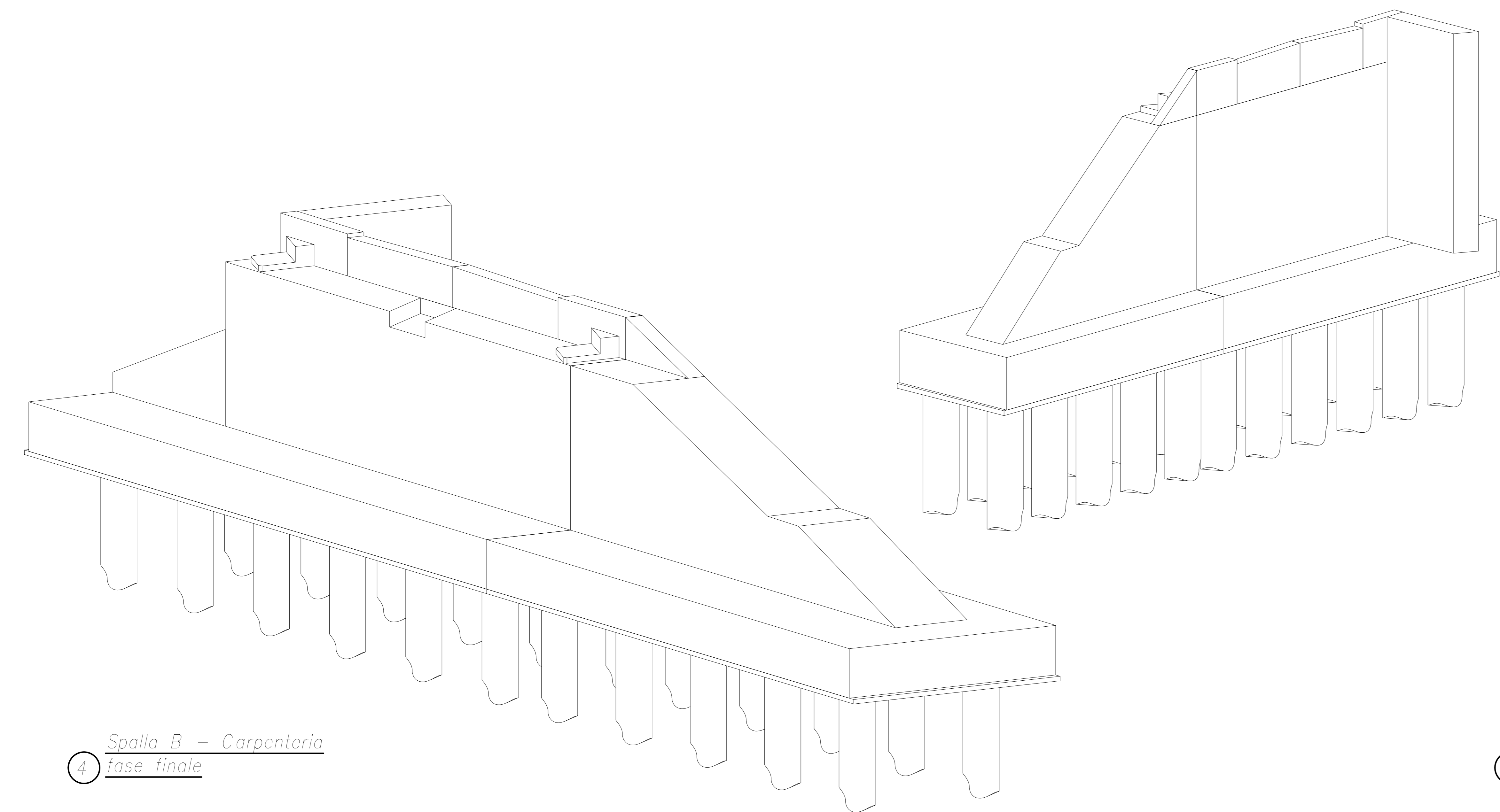


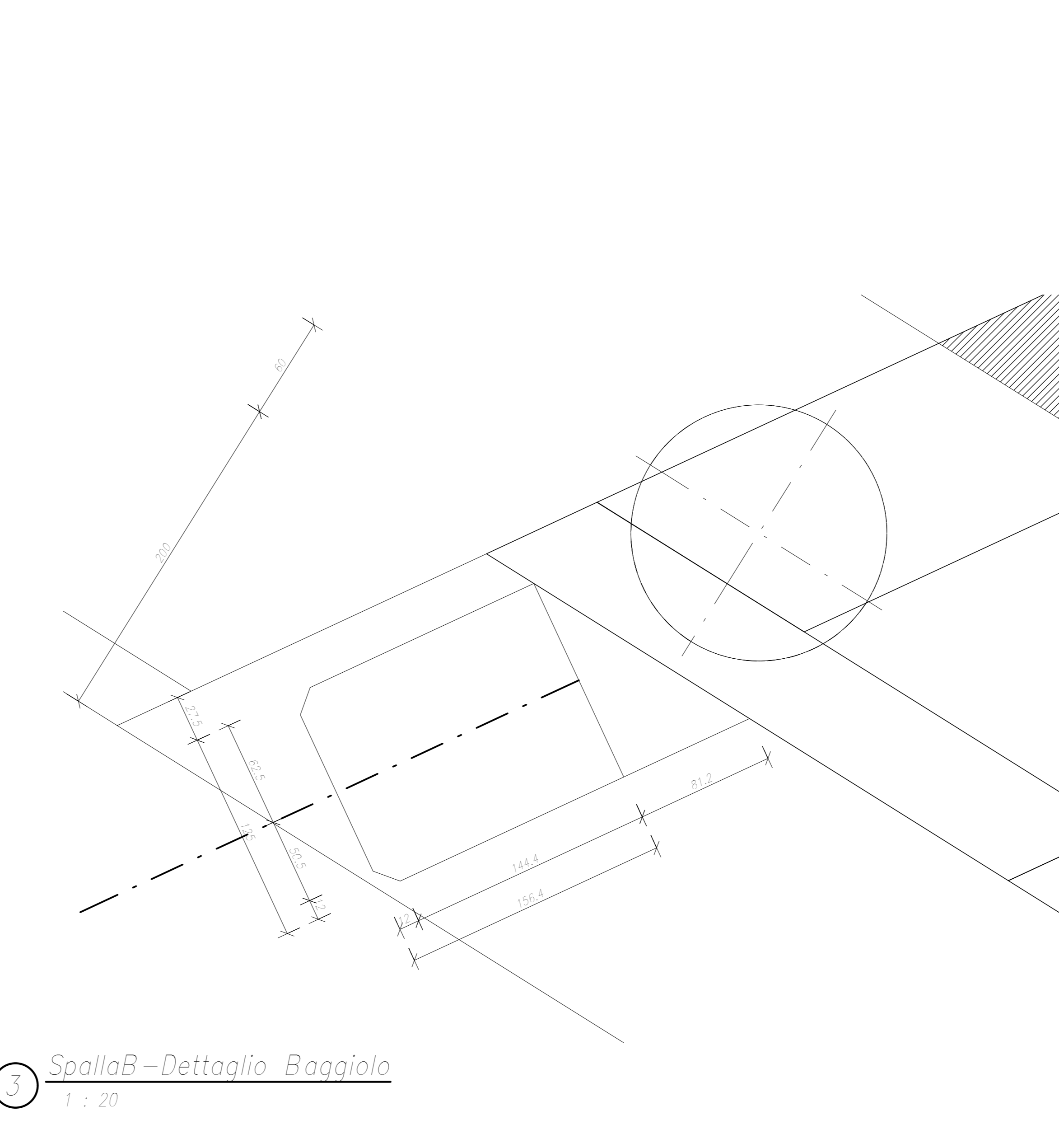
1 Spalla B - Prospetto fase finale



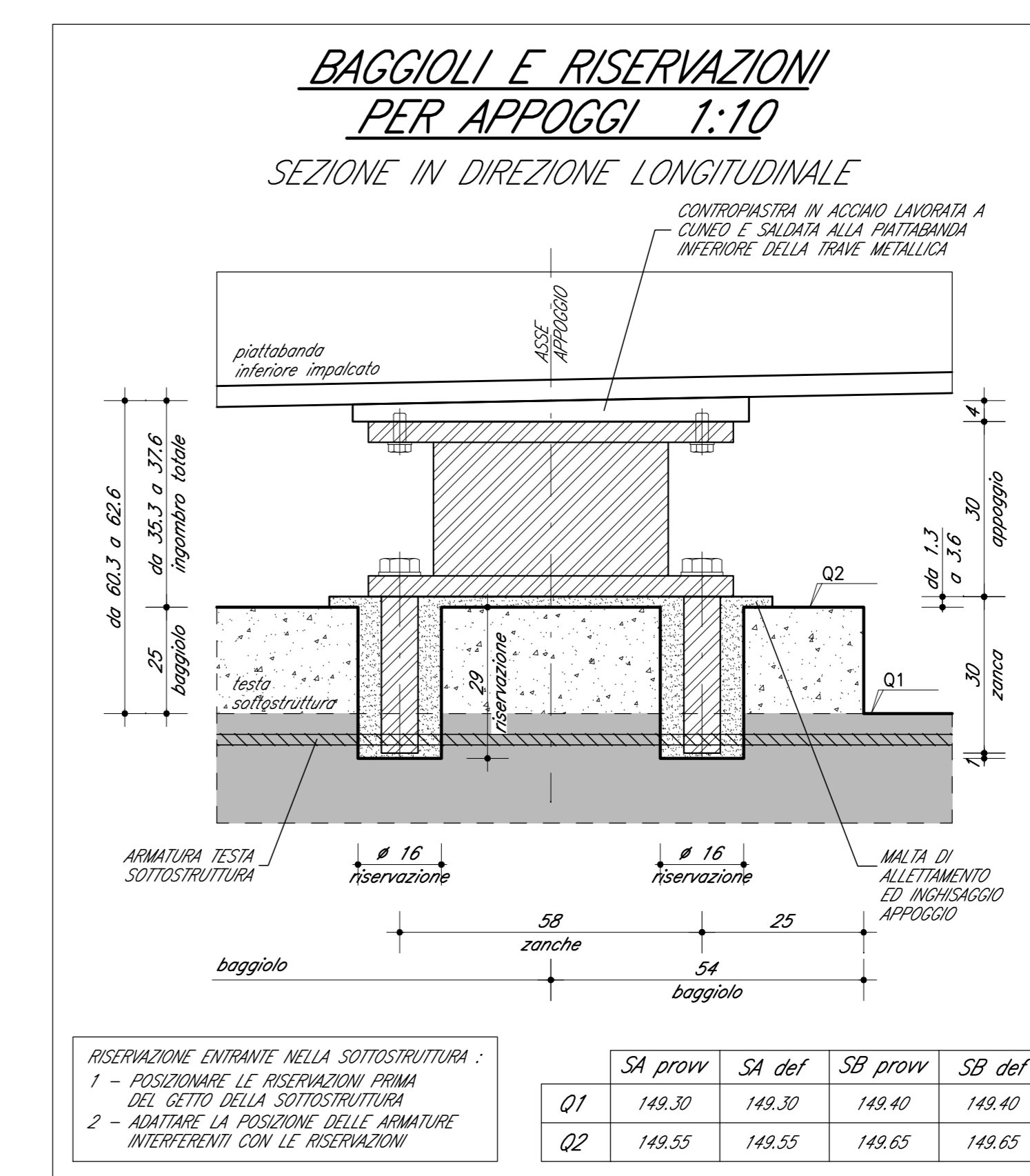
2 Spalla B - Prospetto lato BS 50



4 Spalla B - Carpenteria fase finale



3 Spalla B - Dettaglio Bagnolo 1:20



| DESCRIZIONE | CODICE |
|--|--------------------|
| 1020 - CAVALCAFERROVIA TANG. SUD BS - PRESCRIZIONI MATERIALI E NOTE GENERALI | INDR11EE2470000001 |
| AVVIO SODMOT - DETTAGLI E POSIZIONAMENTO CUSCINETTI | INDR11EE2470000001 |
| SOLLECAMENTO DELLA IMPIALCATURA | INDR11EE2470000001 |
| SMAI MONTATO ACQUE METEORICHE - ELEMENTO DI DISCONNESSIONE TIPO C | INDR11EE2470000001 |
| 1028 - CAVALCAFERROVIA TANG. SUD BS - COLLEGAMENTO OBSE/AC km 107+055.592 | INDR11EE2470000001 |
| RELAZIONE TECNICA GENERALE CAVALCAFERROVIA | INDR11EE2470000001 |
| RELAZIONE DI CALCOLO SPALLA A | INDR11EE2470000001 |
| SEZIONE LONGITUDINALE, PROGETTO LONGITUDINALE E SEZIONE TRASVERSALE | INDR11EE2470000001 |
| PANNA TRACCEMENTO SOTTOSTRUTTURE E PUNTI DI FONDAZIONE | INDR11EE2470000001 |
| CARPENTERIA SPALLA A - TAVOLA 1/2 | INDR11EE2470000001 |
| CARPENTERIA SPALLA B - TAVOLA 1/2 | INDR11EE2470000001 |
| ARMATURA PALLI DI FONDAZIONE SPALLE | INDR11EE2470000001 |
| ARMATURA SPALLA A - TAVOLA 1/2 | INDR11EE2470000001 |
| ARMATURA SPALLA B - TAVOLA 1/2 | INDR11EE2470000001 |
| ARMATURA BASSOLI E RETI DI ANTISSISMO SU SPALLE | INDR11EE2470000001 |
| PRODOTTO DI ANTISSISMO - CUSCINI | INDR11EE2470000001 |
| CARPENTERIA IMPALCATO - DETTAGLI ED ANNESSO | INDR11EE2470000001 |
| RELAZIONE GEOMETRICA | INDR11EE2470000001 |
| PROFILO STRUTTURALE | INDR11EE2470000001 |

NOTE GENERALI

- Q.P. = QUOTA PROGETTO PIANO MARE CAVALCAFERROVIA
- TUTTE LE MASURE SONO ESPRESSE IN CENTIMETRI
- TUTTI GLI ANGOLI SONO ESPRESSE IN GRADI CENTESIMALI
- TUTTI GLI SPAZIOI (DI INTRADOSSO, DI ESTRADOSSO E VERTICALI) DELLA FONDAZIONE AVRANNO SMUSSO 7x7cm

Spigoli di intradosso e di estradosso

Spigoli verticali

- VEDERE ELABORATO: RETI DI ANTISSISMO - DETTAGLI E POSIZIONAMENTO CUSCINETTI codice IND11EE2470000001
- PER PARAMETRI: SODM (DISTANZA RETI) - C (DISCORRENTE) E -S- (LARGHEZZA IN SOLLECATA)
- IL VALORE DEL VARIATO TRA PARACHAMA SPALLE E SILETTA IMPALCATO -S- DOVRA' RISULTARE COMPATIBILE CON LE PRESCRIZIONI DI MONTAGGIO DEL GIUNTO

CARATTERISTICHE DEI MATERIALI

PER PRESCRIZIONI MATERIALI E NOTE GENERALI VEDERE ELABORATO: PRESCRIZIONI MATERIALI E NOTE GENERALI IND11EE2470000001

COMMITENTE:

ALTA SORVEGLIANZA:

GENERAL CONTRACTOR:

INFRASTRUTTURE FERROVIARIE STRATEGICHE DEFINITE DALLA LEGGE OBIETTIVO N. 443/01

LINEA A.V. /A.C. TORINO - VENEZIA Tratta MILANO - VERONA

PROGETTO ESECUTIVO

IV28 - CAVALCAFERROVIA TANG. SUD BS - COLLEGAMENTO OBSE/AC km 107+055.592

Carpenteria spalla B - Tavola 2/2

GENERAL CONTRACTOR: **Cepav due** Consorzio ENI per l'Alta Velocità

DIRETTORE LAVORI:

SCALA: **varie**

Dati:

| COMMESSA | LOTTO | FASE | ENTE | TIPO DOC. | OPERA/DISCIPLINA | PROGR. | REV. |
|----------|-------|------|------|-----------|------------------|--------|------|
| 1N0R | 12 | E | E2 | BZ | IV28A6 | 004 | A |

PROGETTAZIONE

| Rev. | Descrizione | Autore | Data | Verificato | Data | Programma | Data |
|------|-------------|--------|----------|------------|----------|-----------|----------|
| A | Emissione | SB | 08/05/20 | | 08/05/20 | | 08/05/20 |
| B | | | | | | | |
| C | | | | | | | |

PROGETTISTA:

IL PROGETTISTA:

FILE: INDR11EE2470000001_10.dwg

Scale: di plan: 1:1