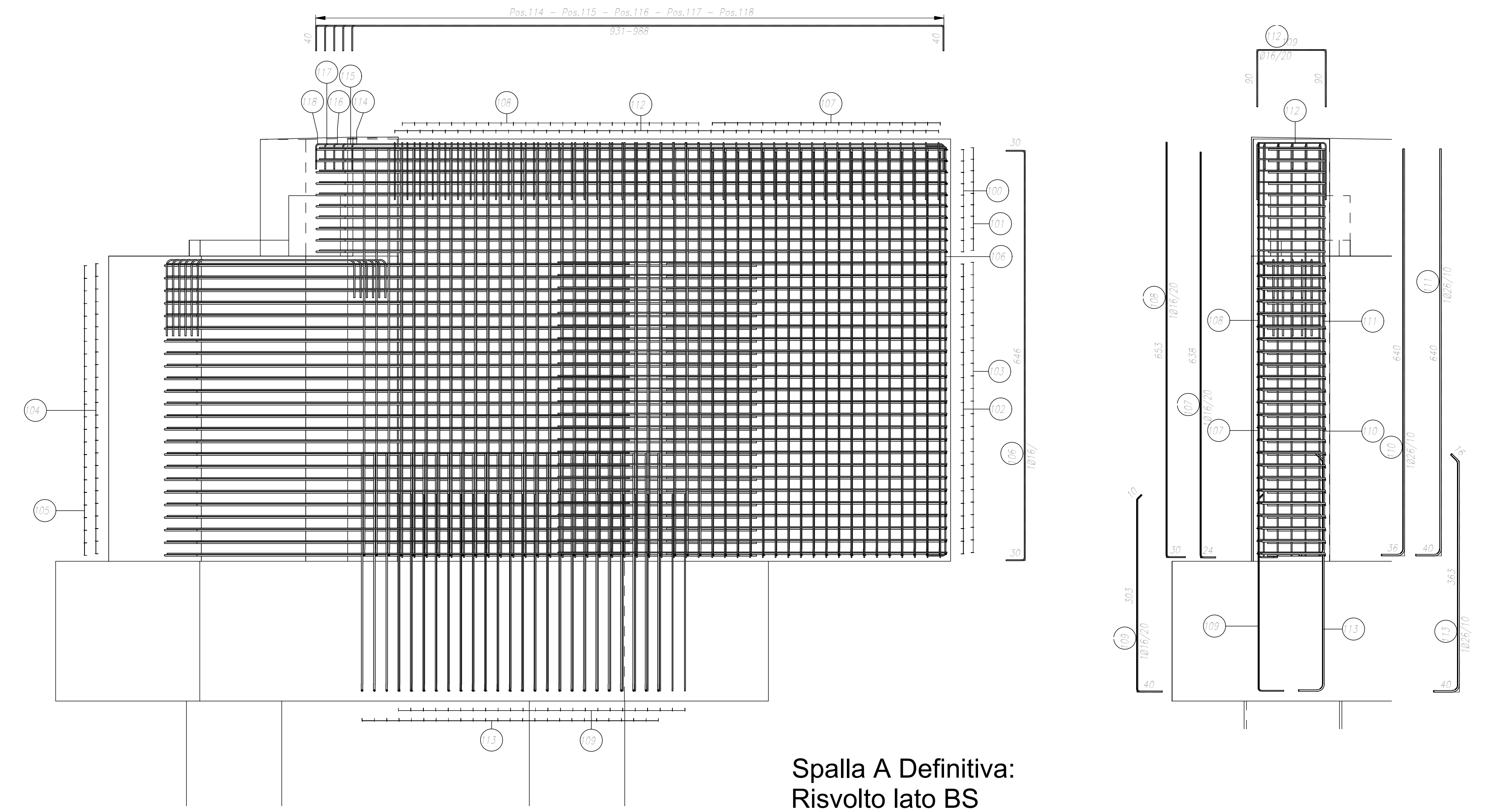
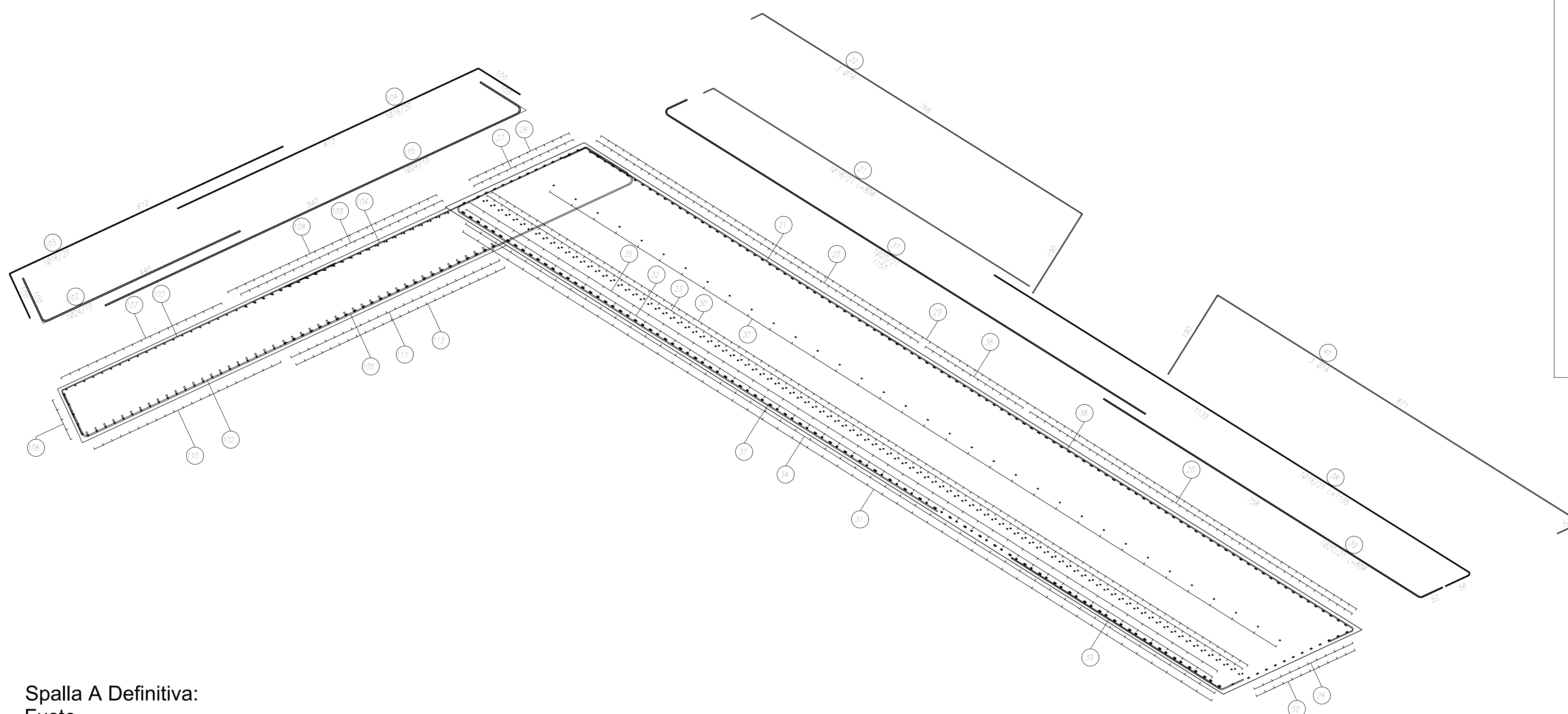


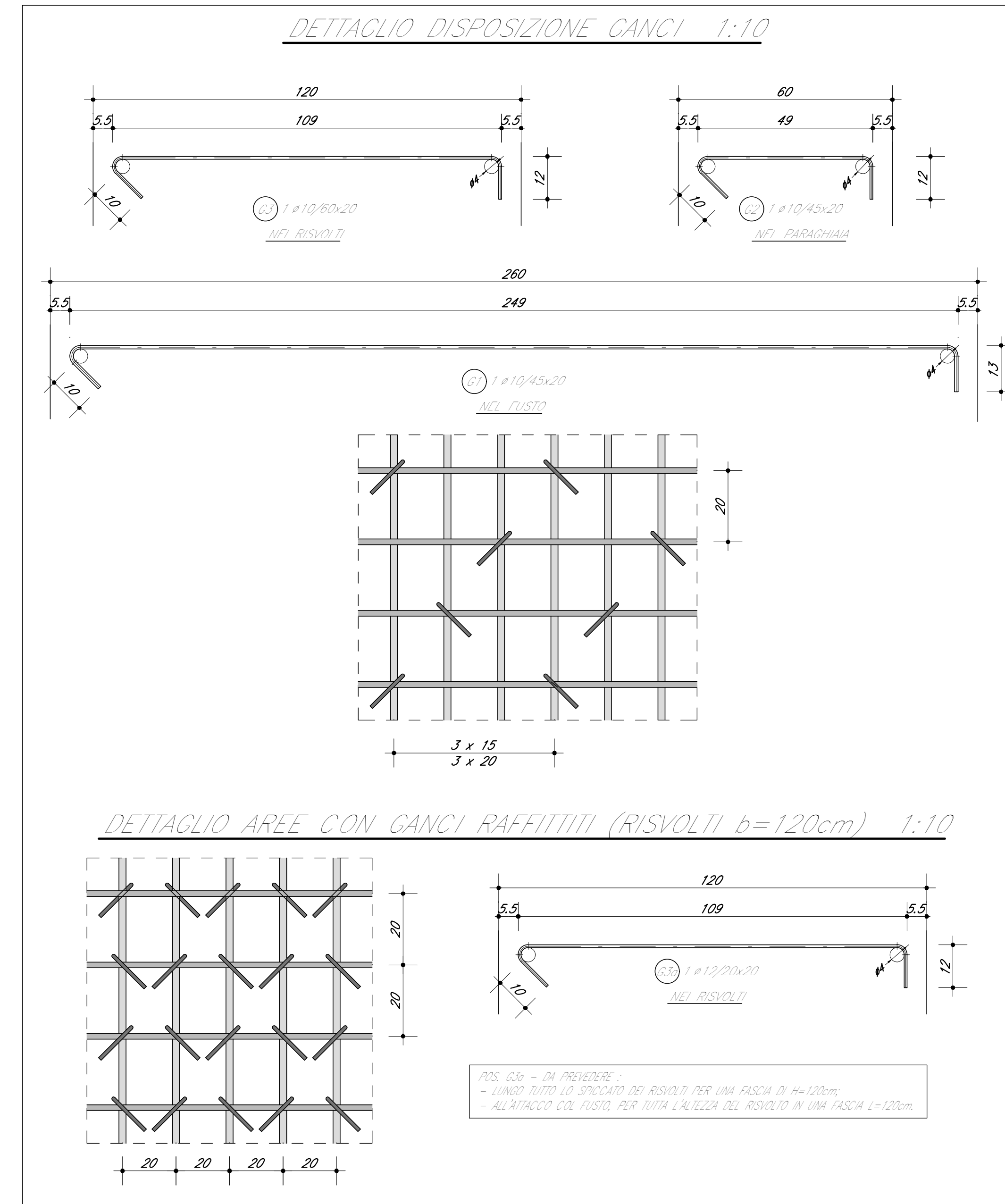
Spalla A Definitiva:  
Paraghiaia  
1:50



Spalla A Definitiva:  
Risvolto lato BS  
1:50



Spalla A Definitiva:  
Fusto  
1:50



**NOTE GENERALI**

- TUTTE LE MISURE SONO ESPRESSE IN CENTIMETRI
- TUTTI GLI ANGOLI SONO ESPRESSE IN GRADI SESSANTESIMALI
- CORRAFFERRO ADOTTATO: 4,5cm IN FONDAZIONE - 5,5cm IN ELEVAZIONE

**Legenda misure:**

Diametro piegature d <sub>gr</sub> :	
• Barro ≤ #16	d <sub>gr</sub> = 4#
• Barro > #16	d <sub>gr</sub> = 7#

**CARATTERISTICHE DEI MATERIALI**

PER PRESCRIZIONI MATERIALI E NOTE GENERALI VEDERE ELABORAZIONE PRESCRIZIONI MATERIALI E NOTE GENERALI (INR11224700000001)

**DOCUMENTI DI RIFERIMENTO**

DESCRIZIONE	CODICE
IV00 - CAVALCAFERROVIA TIPOLOGICO	INR11224700000001
IV28 - CAVALCAFERROVIA TANG. SUD BS - COLLEGAMENTO QBSE/AC km.107+055.597	INR122E2BZV28A0001
RELAZIONE TECNICA GENERALE CAVALCAFERROVIA	INR122E2BZV28A0001
RELAZIONE DI CALCOLO SPALLA A	INR122E2BZV28A0002
RELAZIONE DI CALCOLO SPALLA B	INR122E2BZV28A0002
CARPENTERIA SPALLA A - TAVOLA 1/2	INR122E2BZV28A0001
CARPENTERIA SPALLA A - TAVOLA 2/2	INR122E2BZV28A0002
CARPENTERIA SPALLA B - TAVOLA 1/2	INR122E2BZV28A0001
CARPENTERIA SPALLA B - TAVOLA 2/2	INR122E2BZV28A0002
ARMATURA PALI DI FONDAZIONE SPALLE	INR122E2BZV28A0003
ARMATURA SPALLA A - TAVOLA 1/2	INR122E2BZV28A0004
ARMATURA SPALLA A - TAVOLA 2/2	INR122E2BZV28A0005
ARMATURA SPALLA B - TAVOLA 1/2	INR122E2BZV28A0007
ARMATURA SPALLA B - TAVOLA 2/2	INR122E2BZV28A0008
ARMATURA SPALLA A PROVVISORIA - TAVOLA 1/2	INR122E2BZV28A0009
ARMATURA SPALLA A PROVVISORIA - TAVOLA 2/2	INR122E2BZV28A0010
ARMATURA SPALLA B PROVVISORIA - TAVOLA 1/2	INR122E2BZV28A0011
ARMATURA SPALLA B PROVVISORIA - TAVOLA 2/2	INR122E2BZV28A0012
ARMATURA BAGGIOLI E RITEGNI ANTISISMICI SU SPALLE	INR122E2BZV28A0011

COMMITTENTE: **RFI** RETE FERROVIARIA ITALIANA GRUPPO FERROVIE DELLO STATO

ALTA SORVEGLIANZA: **ITALFERR** GRUPPO FERROVIE DELLO STATO

GENERAL CONTRACTOR: **Cepav due** Consorzio ENI per l'Alta Velocità

INFRASTRUTTURE FERROVIARIE STRATEGICHE DEFINITE DALLA LEGGE OBIETTIVO N. 443/01

LINEA A.V. I.A.C. TORINO - VENEZIA Tratta MILANO - VERONA  
Lotto funzionale Brescia-Verona  
PROGETTO ESECUTIVO  
IV28 - CAVALCAFERROVIA TANG. SUD BS - COLLEGAMENTO QBSE/AC km 107+055.597  
Armatura Spalla A  
Tavola 2/2

GENERAL CONTRACTOR: **Cepav due** DIRETTORE LAVORI: \_\_\_\_\_

SCALA: **varie**

COMMESSA: **INOR 12 E E2 BZ IV28A6 006 A**

PROGETTAZIONE

Rev.	Descrizione	Autore	Data	Verifica	Data	Approvazione	Data
A	Emissione	...	08/05/20	...	08/05/20	Libert	08/05/20
B							
C							

CHG. 751447334A File: INR122E2BZV28A0006A\_10.dwg

Scalo di plot: 1:1