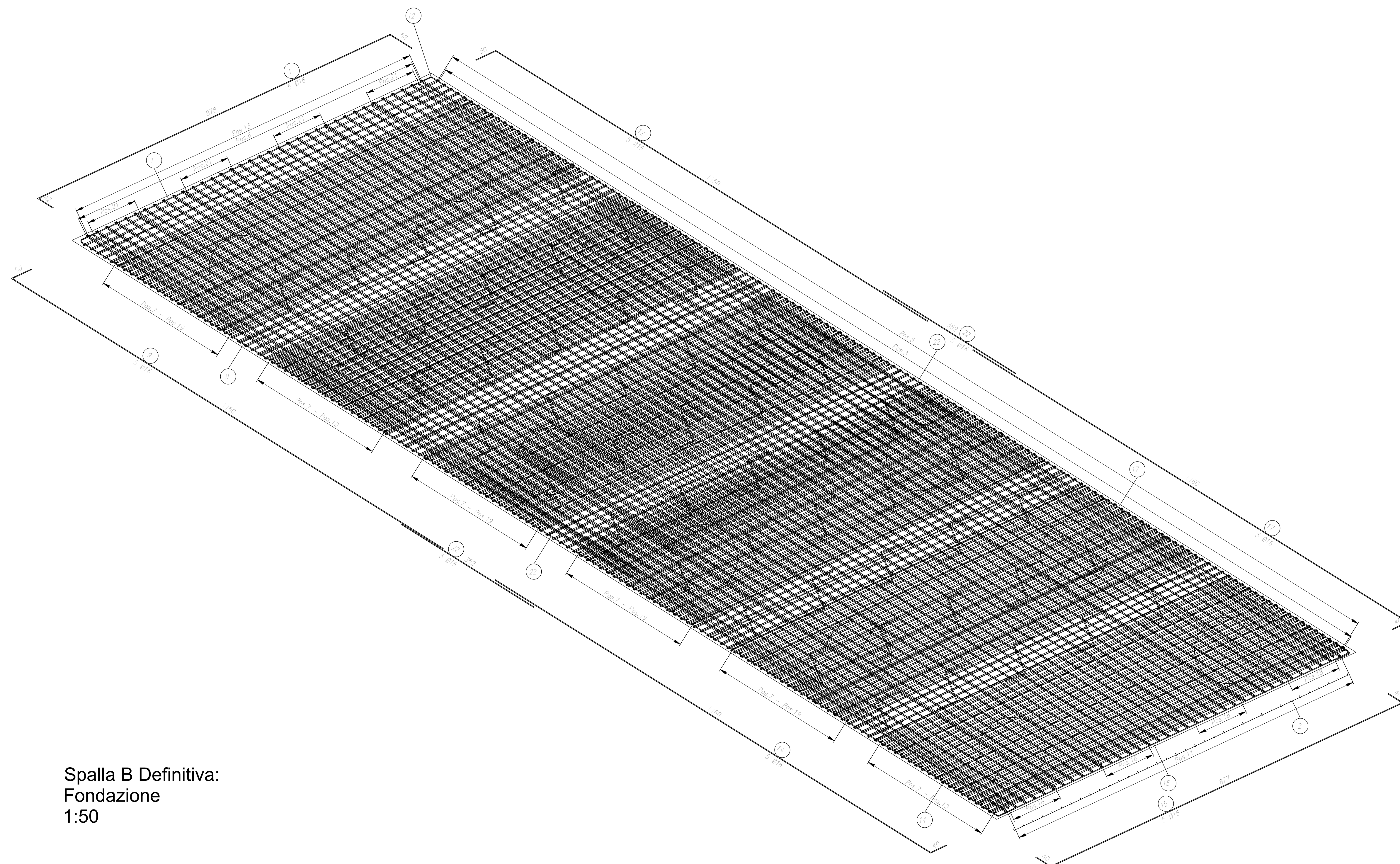
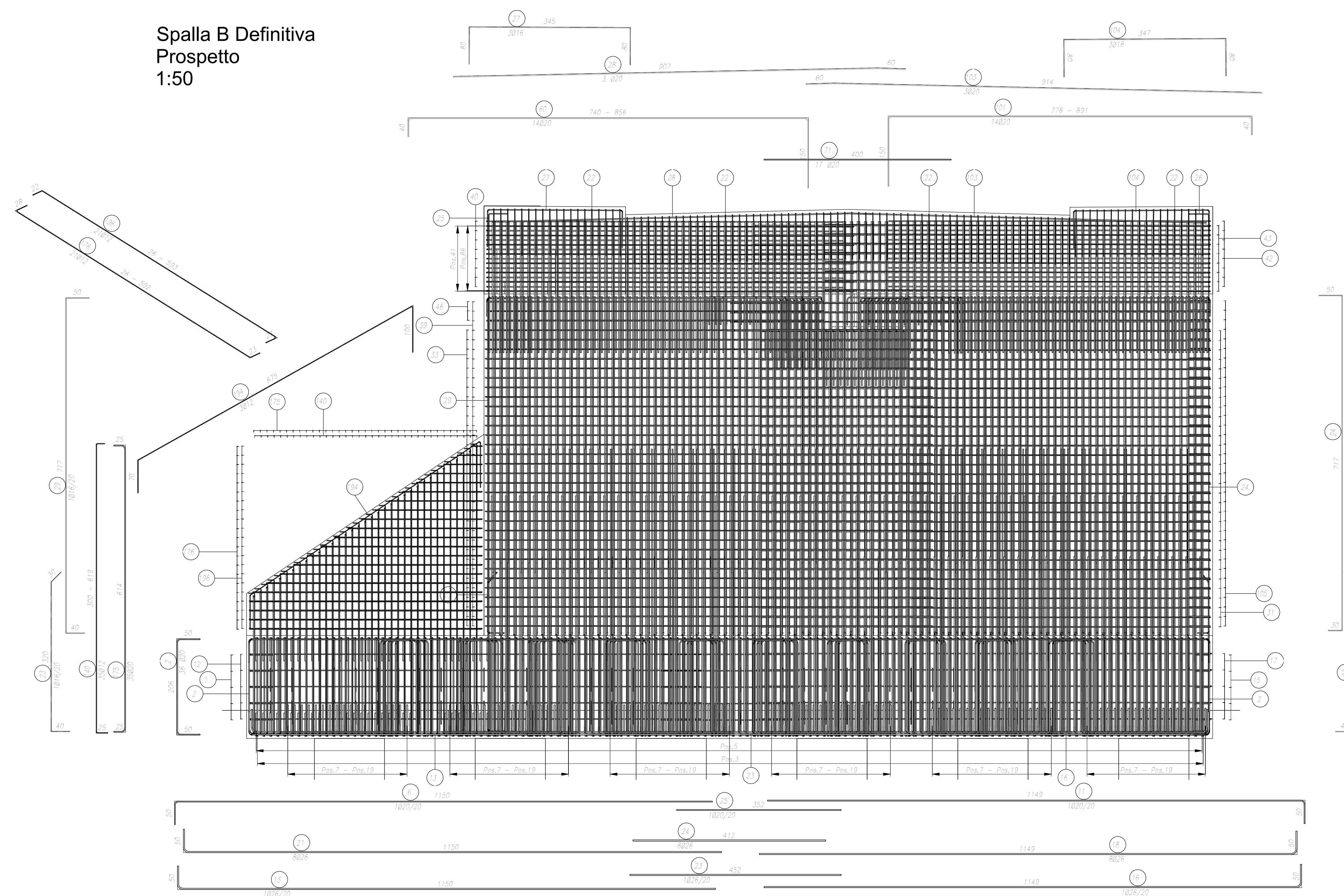
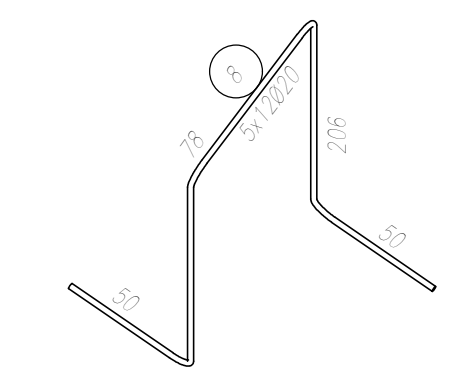
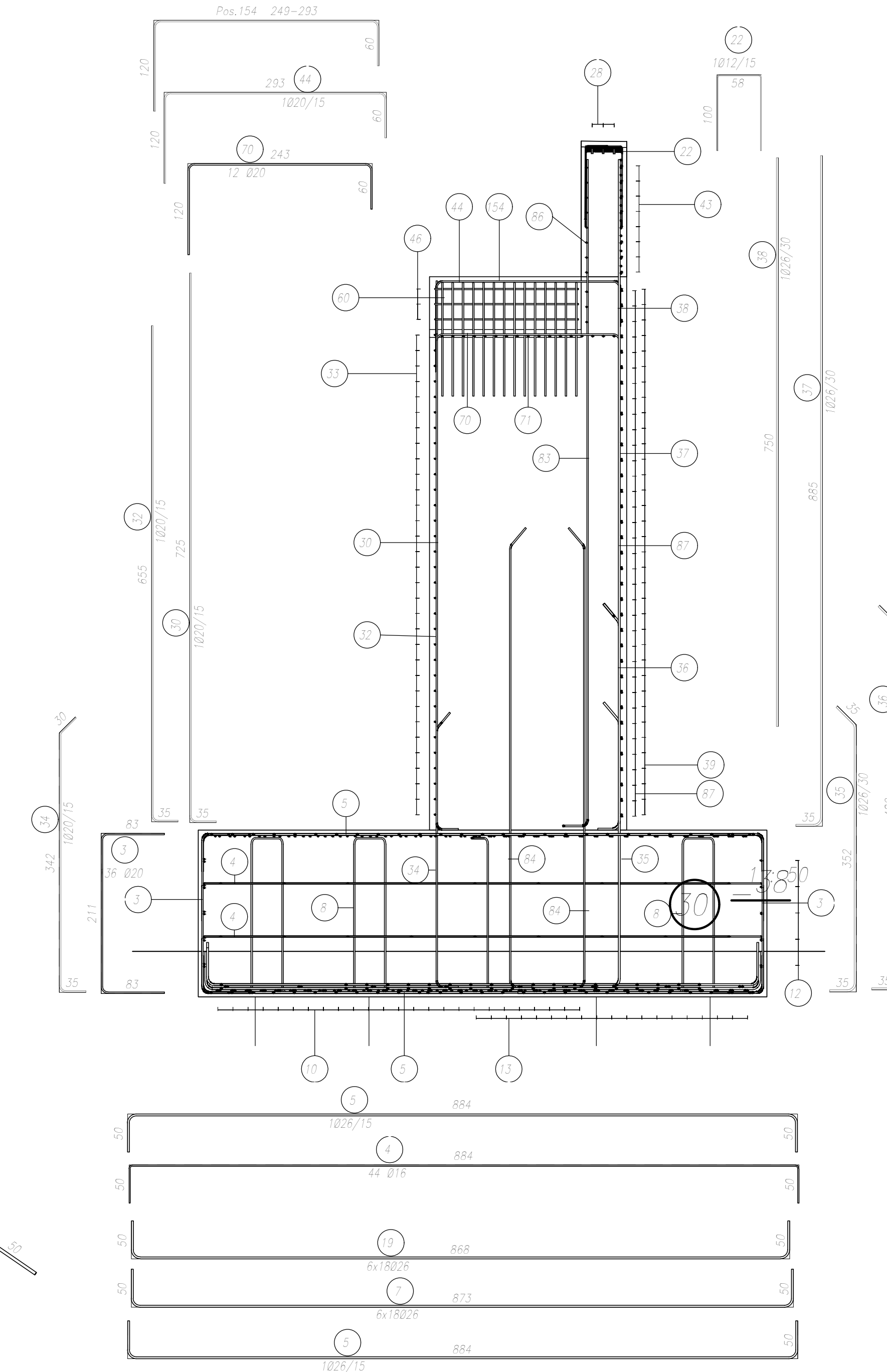


Spalla B Definitiva
Prospetto
1:50



Spalla B Definitiva:
Fondazione
1:50

Spalla B Definitiva:
Sezione Longitudinale
1:50

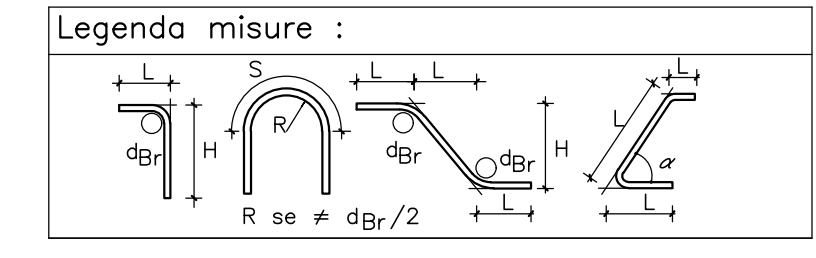


DOCUMENTI DI RIFERIMENTO

DESCRIZIONE	CODICE
IV00 - CAVALCAFERROVIA TIPOLOGICO	INOR11E241V0000001
PRESCRIZIONI MATERIALI E NOTE GENERALI	
IV28 - CAVALCAFERROVIA TANG. SUD BS - COLLEGAMENTO QBSE/AC km 107+055.597	
RELAZIONE TECNICA GENERALE CAVALCAFERROVIA	INOR12E280V28A0001
RELAZIONE DI CALCOLO SPALLA A	INOR12E280V28A0002
CARPENTERIA SPALLA A - TAVOLA 1/2	INOR12E280V28A0001
CARPENTERIA SPALLA A - TAVOLA 2/2	INOR12E280V28A0002
CARPENTERIA SPALLA B - TAVOLA 1/2	INOR12E280V28A0003
CARPENTERIA SPALLA B - TAVOLA 2/2	INOR12E280V28A0004
ARMATURA PALI DI FONDAZIONE SPALLE	INOR12E280V28A3001
ARMATURA SPALLA A - TAVOLA 1/2	INOR12E280V28A0005
ARMATURA SPALLA A - TAVOLA 2/2	INOR12E280V28A0006
ARMATURA SPALLA B - TAVOLA 1/2	INOR12E280V28A0007
ARMATURA SPALLA B - TAVOLA 2/2	INOR12E280V28A0008
ARMATURA SPALLA A PROVVISORIA - TAVOLA 1/2	INOR12E280V28A0009
ARMATURA SPALLA A PROVVISORIA - TAVOLA 2/2	INOR12E280V28A0010
ARMATURA SPALLA B PROVVISORIA - TAVOLA 1/2	INOR12E280V28A0011
ARMATURA SPALLA B PROVVISORIA - TAVOLA 2/2	INOR12E280V28A0012
ARMATURA BAGGIOLI E RITEGNI ANTISISMICI SU SPALLE	INOR12E280V28A0013

NOTE GENERALI

- TUTTE LE MISURE SONO ESPRESSE IN CENTIMETRI
- TUTTI GLI ANGOLI SONO ESPRESSE IN GRADI SESSANTESIMALI
- CORRAFERRO ADOTTATO - 4,5cm IN FONDAZIONE - 5,5cm IN ELEVAZIONE



Diametro piegature d _{gr} :	
Barra ≤ #16	d _{gr} = 4#
Barra > #16	d _{gr} = 7#

CARATTERISTICHE DEI MATERIALI

PER PRESCRIZIONI MATERIALI E NOTE GENERALI VEDERE ELABORATO
PRESCRIZIONI MATERIALI E NOTE GENERALI INOR11E241V0000001



GENERAL CONTRACTOR: **Cepav due**
Consorzio ENI per l'Alta Velocità

INFRASTRUTTURE FERROVIARIE STRATEGICHE DEFINITE DALLA LEGGE OBIETTIVO N. 443/01
LINEA A.V. I.A.C. TORINO - VENEZIA Tratta MILANO - VERONA
Lotto funzionale Brescia-Verona
PROGETTO ESECUTIVO
IV28 - CAVALCAFERROVIA TANG. SUD BS - COLLEGAMENTO QBSE/AC km 107+055.597
Armatura Spalla B
Tavola 1/2

GENERAL CONTRACTOR	DIRETTORE LAVORI	SCALA:
Consorzio Cepav due		VARIE
Data:	Data:	

COMMESSA	LOTTO	FASE	ENTE	TIPO DOC.	OPERA/DISCIPLINA	PROGR.	REV.
INOR	12	E	E2	B2	IV28A6	007	A

PROGETTAZIONE							IL PROGETTISTA	
Rev.	Descrizione	Autore	Data	Verifica	Data	Impronta	Data	Disegnato
A	Emissione	Bonaccini	08/05/20	Planigiani	08/05/20	Libri	08/05/20	PIACENTINI
B								
C								