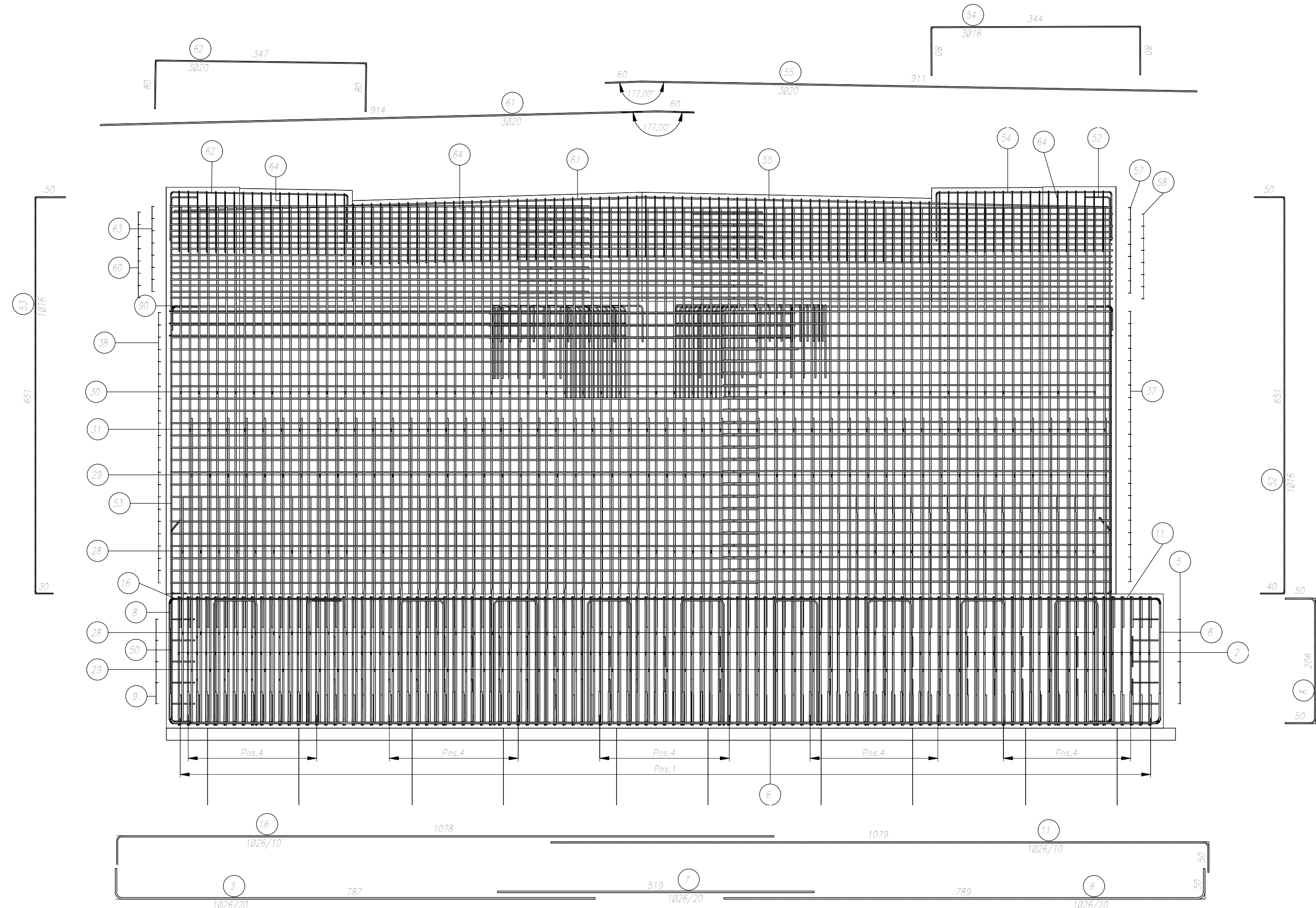
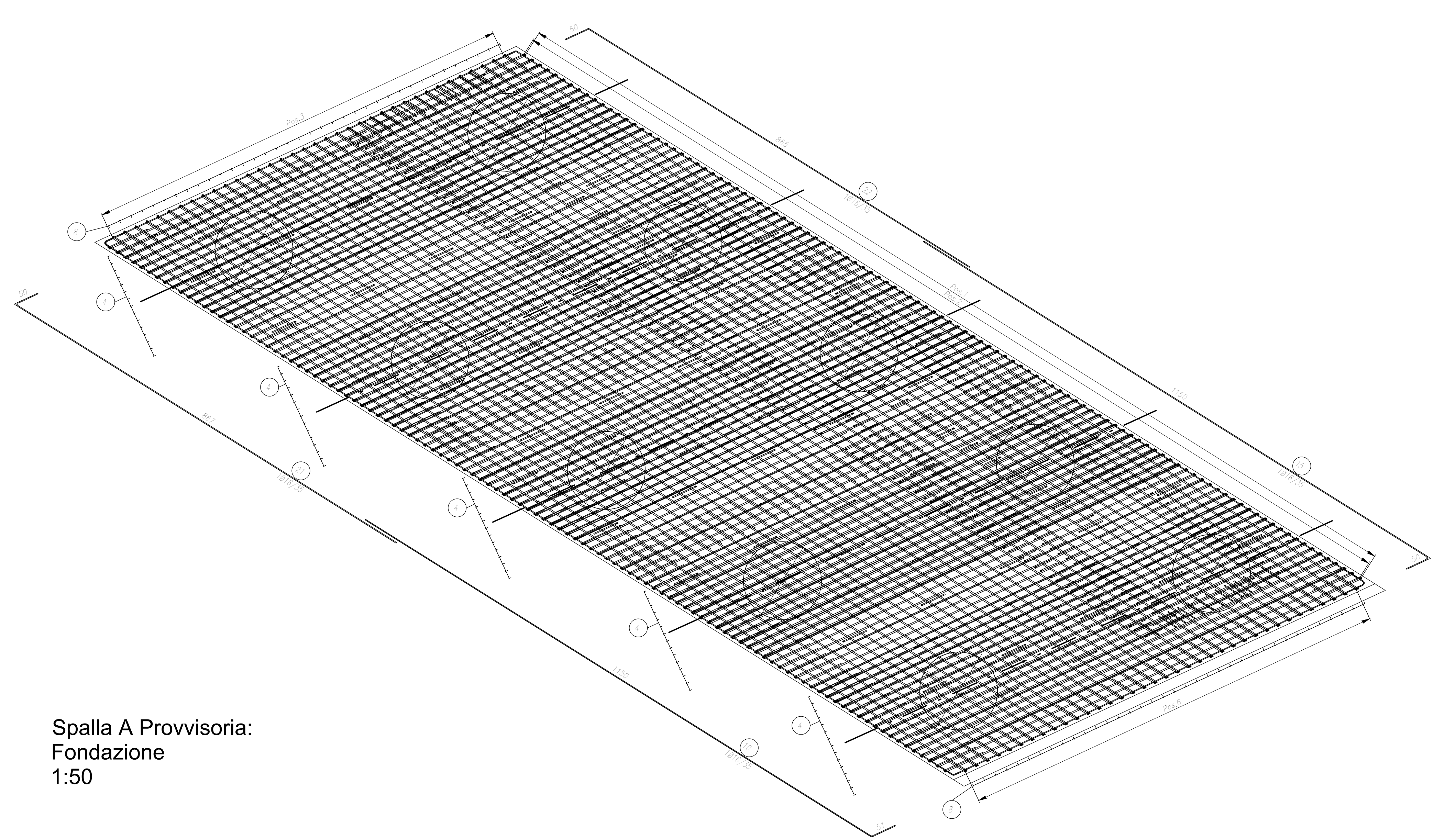
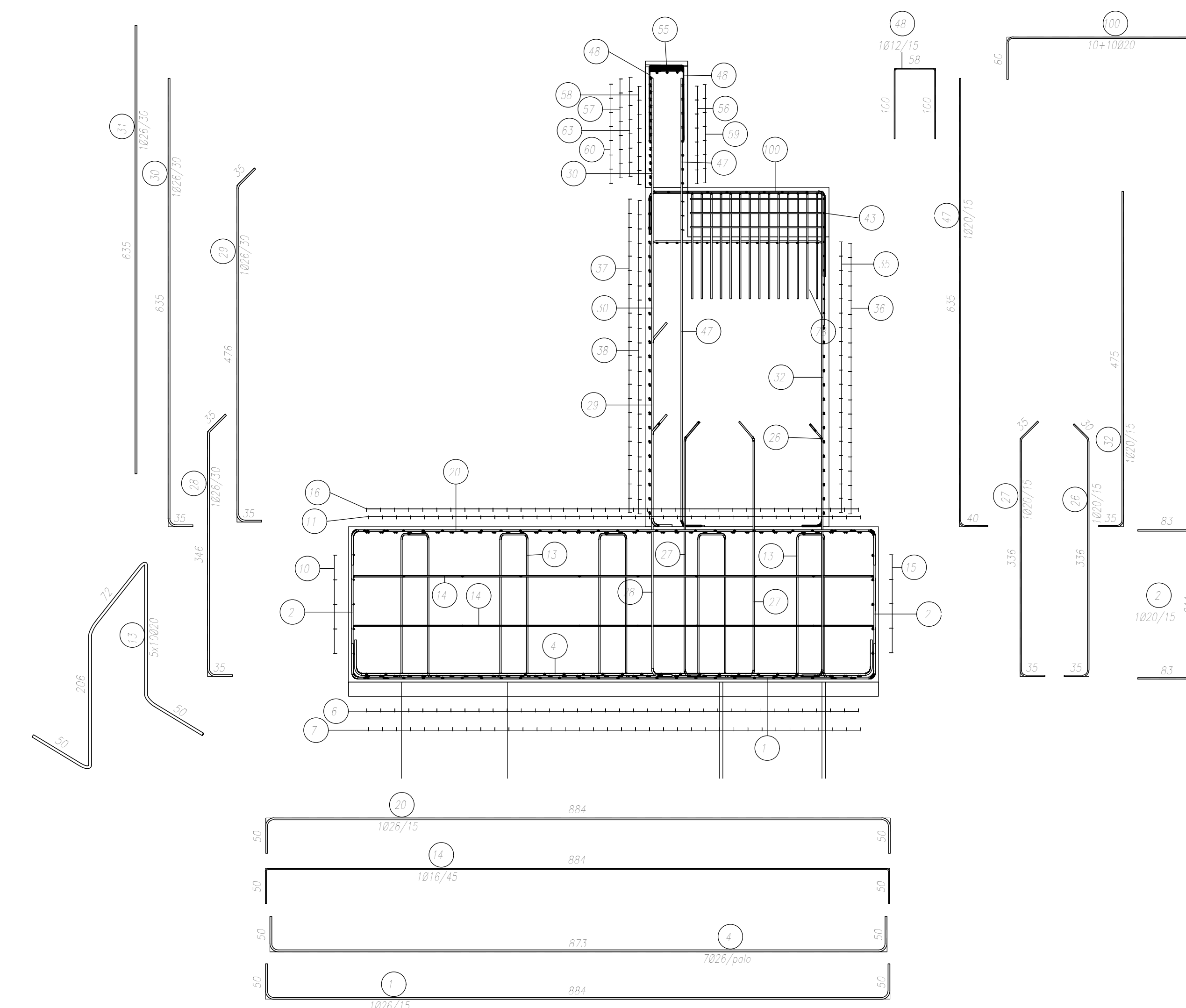


Spalla A Provisoria
Prospetto
1:50

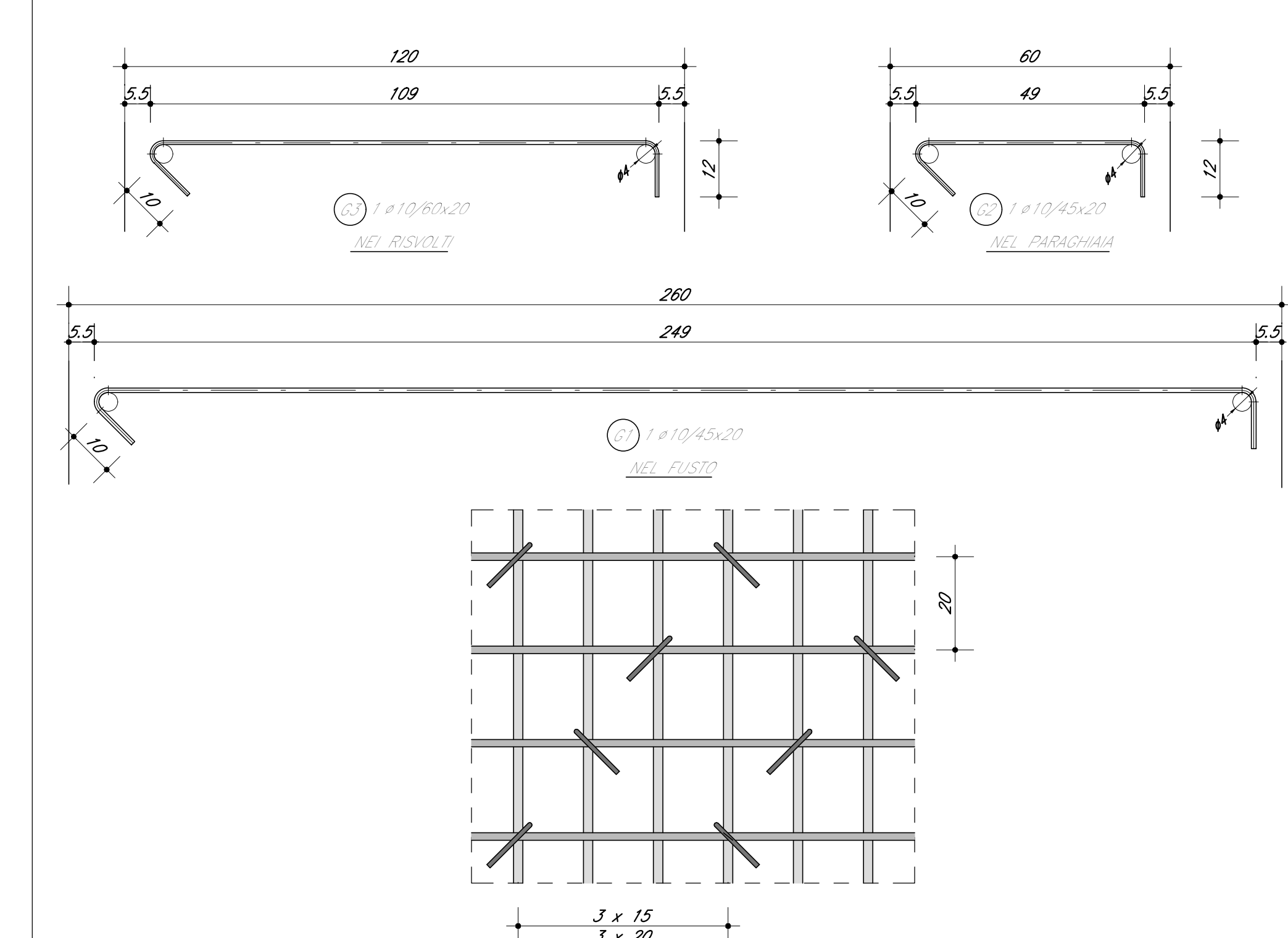


Spalla A Provisoria:
Sezione Longitudinale
1:50

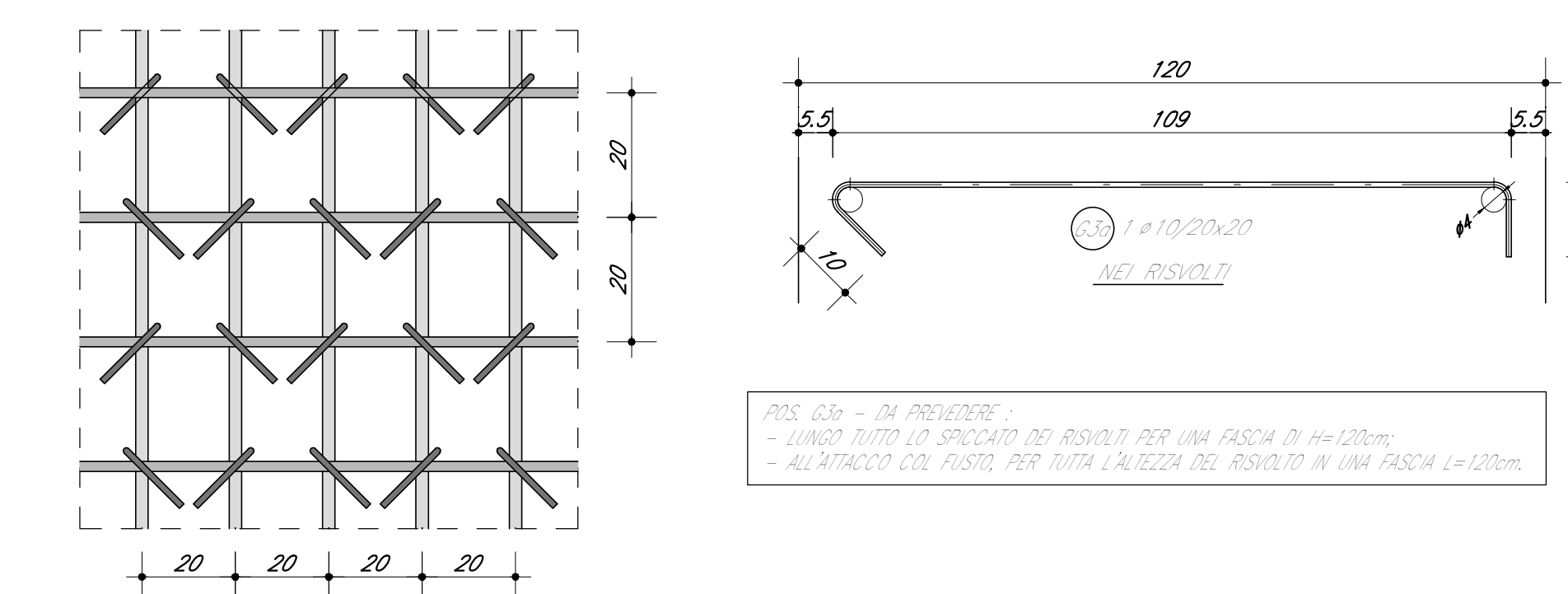


Spalla A Provisoria:
Fondazione
1:50

DETTAGLIO DISPOSIZIONE GANCI 1:10



DETTAGLIO AREE CON GANCI RAFFITTI (RISVOLTI b=120cm) 1:10

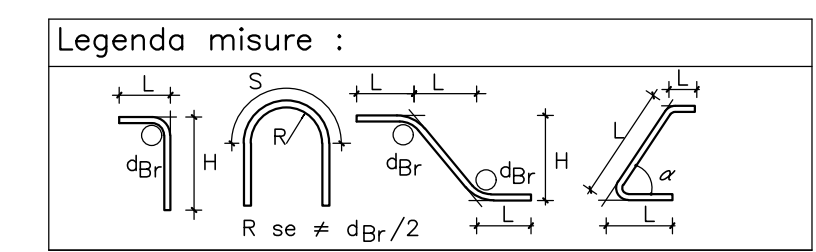


DOCUMENTI DI RIFERIMENTO

DESCRIZIONE	CODICE
IV00 - CAVALCAFERROVIA TIPOLOGICO PRESCRIZIONI MATERIALI E NOTE GENERALI	INOR11E24TV0000001
IV28 - CAVALCAFERROVIA TANG. SUD BS - COLLEGAMENTO QBSE/AC km 107+055.597 RELAZIONE TECNICA GENERALE CAVALCAFERROVIA RELAZIONE DI CALCOLO SPALLA A RELAZIONE DI CALCOLO SPALLA B CARPENTERIA SPALLA A - TAVOLA 1/2 CARPENTERIA SPALLA A - TAVOLA 2/2 CARPENTERIA SPALLA B - TAVOLA 1/2 CARPENTERIA SPALLA B - TAVOLA 2/2 ARMATURA PALI DI FONDAZIONE SPALLE ARMATURA SPALLA A - TAVOLA 1/2 ARMATURA SPALLA A - TAVOLA 2/2 ARMATURA SPALLA B - TAVOLA 1/2 ARMATURA SPALLA B - TAVOLA 2/2 ARMATURA SPALLA A PROVVISORIA - TAVOLA 1/2 ARMATURA SPALLA B PROVVISORIA - TAVOLA 1/2 ARMATURA SPALLA B PROVVISORIA - TAVOLA 2/2 ARMATURA SPALLA A PROVVISORIA - TAVOLA 2/2 ARMATURA BAGGIOLI E RITEGNI ANTISISMICI SU SPALLE	INOR12E28ZV28A0001 INOR12E28ZV28A0002 INOR12E28ZV28A0001 INOR12E28ZV28A0002 INOR12E28ZV28A0003 INOR12E28ZV28A0004 INOR12E28ZV28A0001 INOR12E28ZV28A0002 INOR12E28ZV28A0003 INOR12E28ZV28A0004 INOR12E28ZV28A0005 INOR12E28ZV28A0006 INOR12E28ZV28A0007 INOR12E28ZV28A0008 INOR12E28ZV28A0001 INOR12E28ZV28A0002 INOR12E28ZV28A0010 INOR12E28ZV28A0001

NOTE GENERALI

- TUTTE LE MISURE SONO ESPRESSE IN CENTIMETRI
- TUTTI GLI ANGOLI SONO ESPRESSE IN GRADI SESSAGESIMALI
- COPRIFERRO ADOPTATO - 4,5cm IN FONDAZIONE - 5,5cm IN ELEVAZIONE



Diametro piegature d _{gr} :	
• Barro $\leq \#16$	d _{gr} = 4#
• Barro >math>\geq \#16</math>	d _{gr} = 7#

CARATTERISTICHE DEI MATERIALI

PER PRESCRIZIONI MATERIALI E NOTE GENERALI VEDERE ELABORATO
PRESCRIZIONI MATERIALI E NOTE GENERALI INOR11E24TV0000001

COMMITTENTE:
RFI
RETI FERROVIARIE ITALIANE
GRUPPO FERROVIE DELLO STATO

ALTA SORVEGLIANZA:
ITALFERR
GRUPPO FERROVIE DELLO STATO

GENERAL CONTRACTOR:
Cepav due
Consorzio ENI per l'Alta Velocità

INFRASTRUTTURE FERROVIARIE STRATEGICHE DEFINITE DALLA
LEGGE OBIETTIVO N. 443/01

LINEA A.V. I.A.C. TORINO - VENEZIA Tratta MILANO - VERONA
Lotto funzionale Brescia-Verona
PROGETTO ESECUTIVO

IV28 - CAVALCAFERROVIA TANG. SUD BS - COLLEGAMENTO QBSE/AC km 107+055.597
Armatura Spalla A provvisoria
Tavola 1/2

GENERAL CONTRACTOR
Consorzio
Cepav due
Direttore Lavori
Data:

COMMESSA LOTTO FASE ENTE TIPO DOC. OPERA/DISCIPLINA PROGR. REV.
INOR 12 E E2 B2 IV28A6 009 A

Rev.	Descrizione	Autore	Data	Verifica	Data	Approvazione	Data
A	Emissione	Bonaccini	08/05/20	Planatone	08/05/20	Liberti	08/05/20
B							
C							