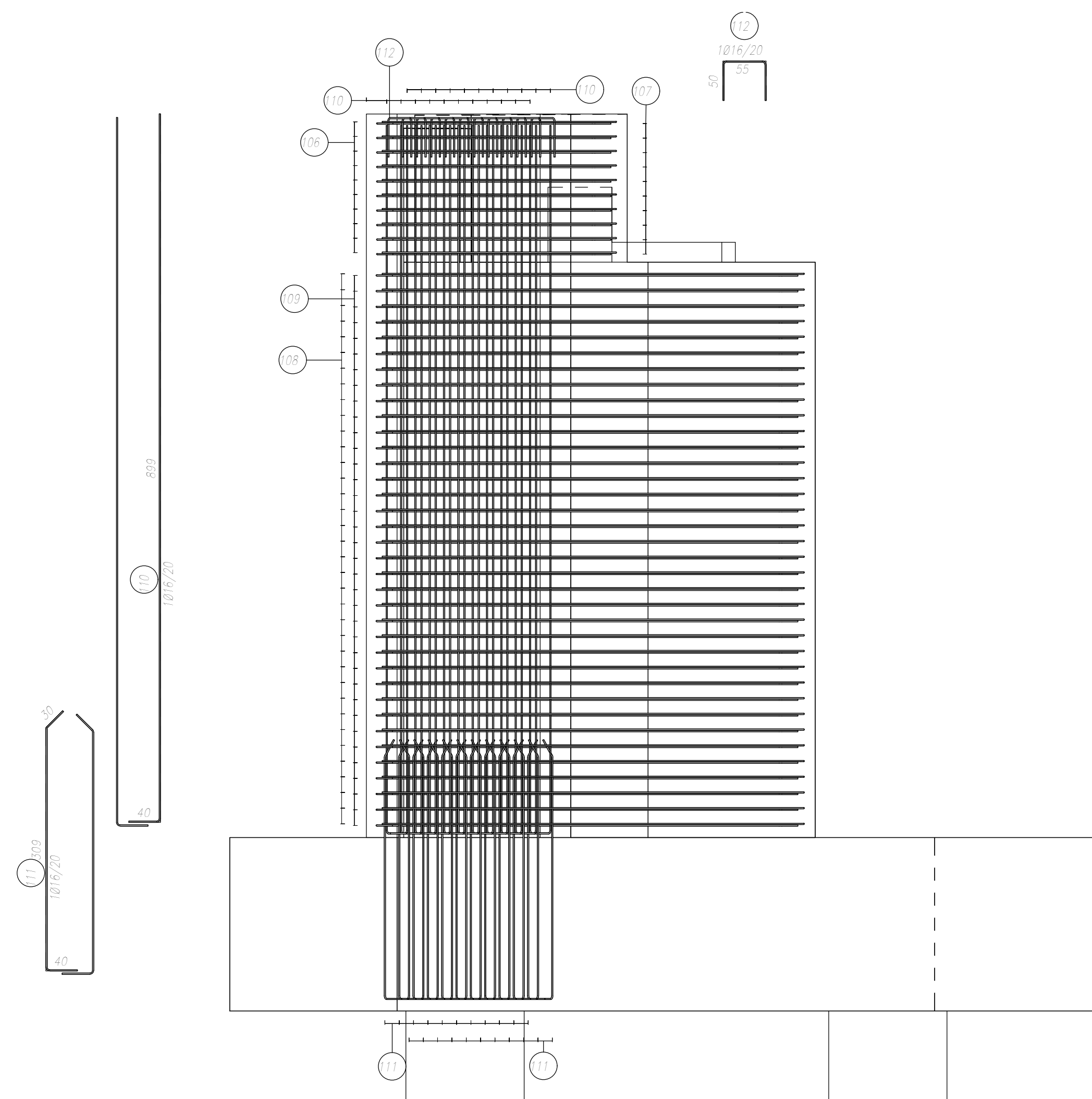
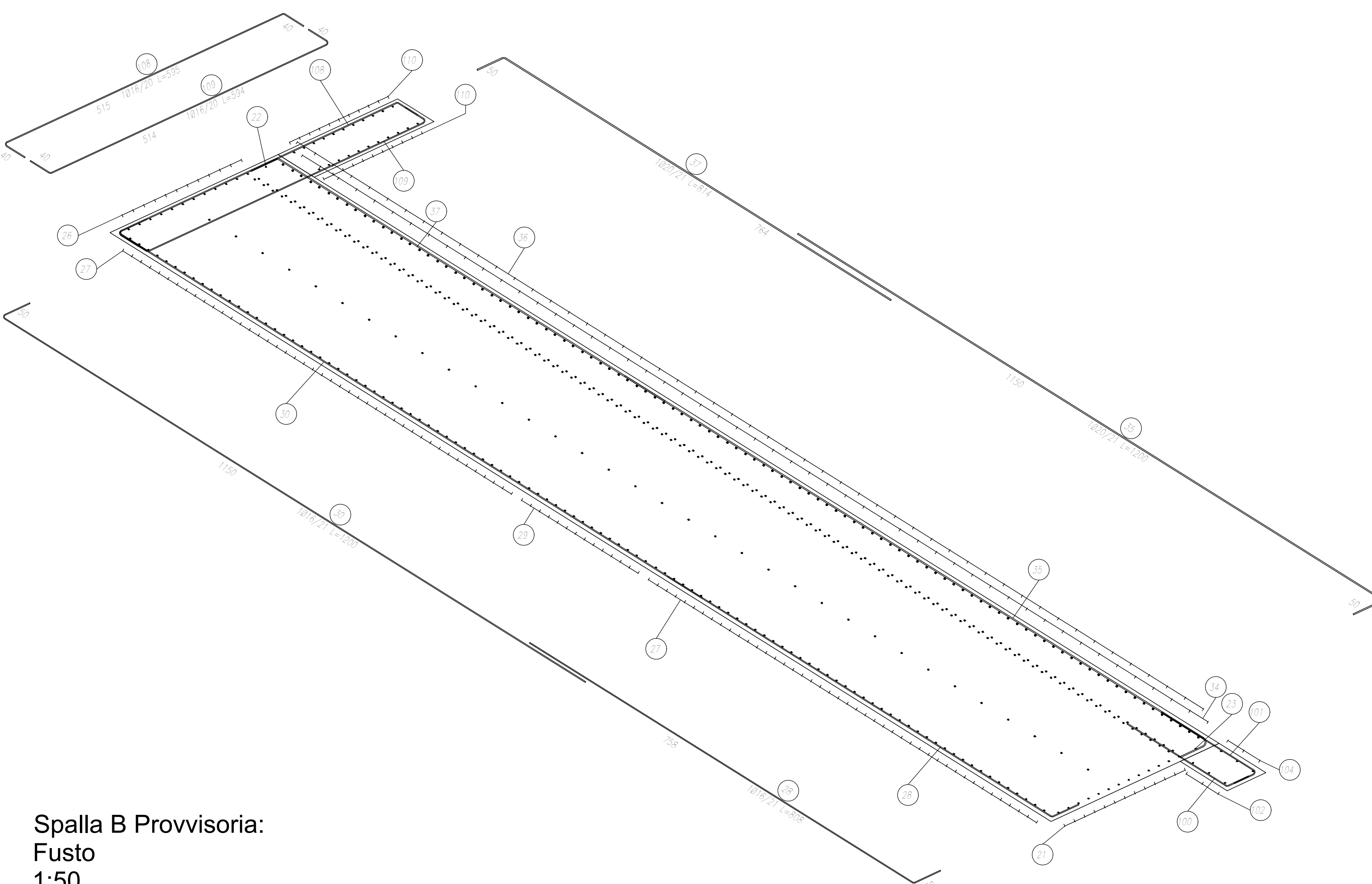


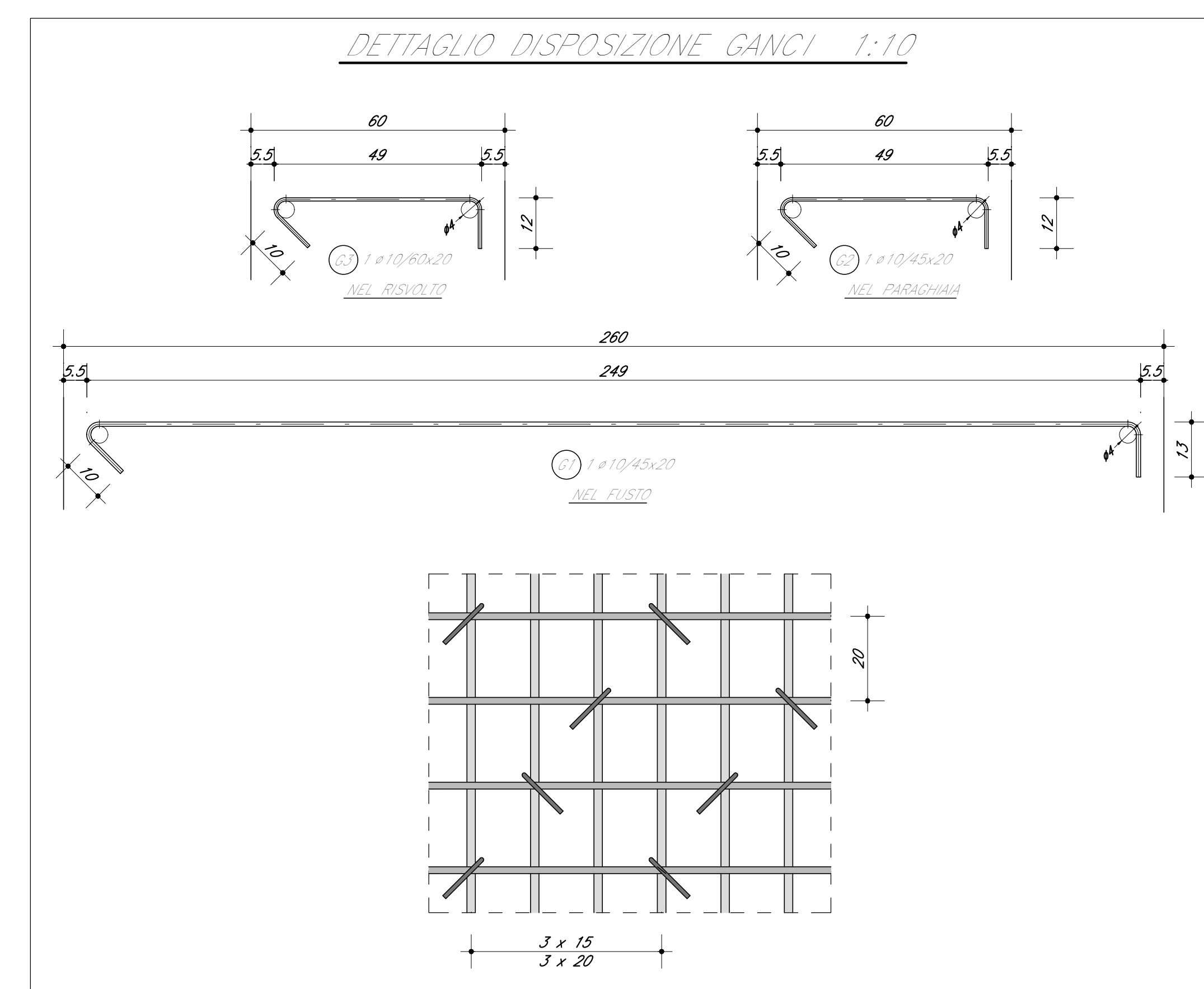
Spalla B Provisoria:  
Paraghiaia  
1:50



Spalla B Provisoria:  
Risolto lato giunto  
1:50



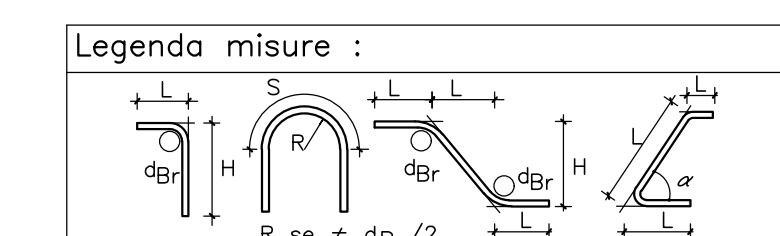
Spalla B Provisoria:  
Fusto  
1:50



DESCRIZIONE	CODICE
IV00 - CAVALCAFERROVA TIPOLOGICO PRESCRIZIONI MATERIALI E NOTE GENERALI	INOR11E24TV000001
IV28 - CAVALCAFERROVA TANG. SUD. BS - COLLEGAMENTO QBSE/AC. km. 107+055.597	
RELAZIONE TECNICA GENERALE CAVALCAFERROVA	INOR12EE2BZV28A6001
RELAZIONE DI CALCOLO SPALLA A	INOR12EE2BZV28A6001
RELAZIONE DI CALCOLO SPALLA B	INOR12EE2BZV28A6002
CARPENTERIA SPALLA A - TAVOLA 1/2	INOR12EE2BZV28A6001
CARPENTERIA SPALLA A - TAVOLA 2/2	INOR12EE2BZV28A6002
CARPENTERIA SPALLA B - TAVOLA 1/2	INOR12EE2BZV28A6003
CARPENTERIA SPALLA B - TAVOLA 2/2	INOR12EE2BZV28A6004
ARMATURA PALI DI FONDAZIONE SPALLE	INOR12EE2BZV28A3001
ARMATURA SPALLA A - TAVOLA 1/2	INOR12EE2BZV28A6003
ARMATURA SPALLA A - TAVOLA 2/2	INOR12EE2BZV28A6006
ARMATURA SPALLA B - TAVOLA 1/2	INOR12EE2BZV28A6007
ARMATURA SPALLA B - TAVOLA 2/2	INOR12EE2BZV28A6008
ARMATURA SPALLA A PROVVISORIA - TAVOLA 1/2	INOR12EE2BZV28A6009
ARMATURA SPALLA A PROVVISORIA - TAVOLA 2/2	INOR12EE2BZV28A6010
ARMATURA SPALLA B PROVVISORIA - TAVOLA 1/2	INOR12EE2BZV28A6002
ARMATURA SPALLA B PROVVISORIA - TAVOLA 2/2	INOR12EE2BZV28A6001
ARMATURA BAGGIOLI E RITEGNI ANTISMICI SU SPALLE	INOR12EE2BZV28A6001

NOTE GENERALI

- TUTTE LE MISURE SONO ESPRESSE IN CENTIMETRI
- TUTTI GLI ANGOLI SONO ESPRESSE IN GRADI SESSADESIMALI
- COPRIFERRO ADOTTATO - 4,5cm IN FONDAZIONE - 5,5cm IN ELEVAZIONE



Diametro piegature d <sub>br</sub> :	
Barra ≤ φ16	d <sub>br</sub> = 4φ
Barra ≥ φ16	d <sub>br</sub> = 7φ

CARATTERISTICHE DEI MATERIALI

PER PRESCRIZIONI MATERIALI E NOTE GENERALI VEDERE ELABORATO  
PRESCRIZIONI MATERIALI E NOTE GENERALI INOR11E24TV000001

COMMITTENTE:  
**RFI**  
RETE FERROVIARIA ITALIANA  
GRUPPO FERROVIE DELLO STATO

ALTA SORVEGLIANZA:  
**ITALFERR**  
GRUPPO FERROVIE DELLO STATO

GENERAL CONTRACTOR:  
**Cepav due**  
Consorzio ENI per l'Alta Velocità

INFRASTRUTTURE FERROVIARIE STRATEGICHE DEFINITE DALLA LEGGE OBIETTIVO N. 443/01  
LINEA A.V. I.A.C. TORINO - VENEZIA Tratta MILANO - VERONA  
Lotto funzionale Brescia-Verona  
PROGETTO ESECUTIVO  
IV28 - CAVALCAFERROVA TANG. SUD BS - COLLEGAMENTO QBSE/AC km 107+055.597  
Armatura Spalla B provvisoria  
Tavola 2/2

GENERAL CONTRACTOR: **Cepav due**  
Consorzio ENI per l'Alta Velocità

DIRETTORE LAVORI: \_\_\_\_\_

SCALA: **varie**

COMMESSA	LOTTO	FASE	ENTE	TIPO DOC.	OPERA/DISCIPLINA	PROGR.	REV.
INOR	12	E	E2	BZ	IV28A6	010	A

PROGETTAZIONE								IL PROGETTISTA	
Rev.	Descrizione	Autore	Data	Verifica	Data	Firma	Data	Firma	
A	Emissione	_____	08/05/20	_____	08/05/20	_____	08/05/20	_____	
B								_____	
C								_____	