

DESCRIZIONE	CODICE
RELAZIONE GENERALE DI PROGETTO	A2020002P7SLA600001
PLANIMETRIA DI PROGETTO	A2020002P7SLA600001
PROFLO LONGITUDINALE	A2020002P7SLA600001
SEZIONI TRASVERSALI - TAV.1	A2020002P7SLA600001
SEZIONI TRASVERSALI - TAV.2	A2020002P7SLA600002
SEZIONI TRASVERSALI - TAV.3	A2020002P7SLA600003
SEZIONI TIPO	A2020002P7SLA600001
MANUFATTO SCATOLARE - PIANTA, PROSPETTO E SEZIONI	A2020002P7SLA600001
MURI ANDATORI - SEZIONI TIPO CARPENTERIA	A2020002P7SLA600001
PLANIMETRIA MANUFATTI IN C.A.	A2020002P7SLA600001
RELAZIONE DI CALCOLO STRUTTURE IN C.A.	A2020002P7SLA600001
VASCA DI SOLLEVAMENTO E RACCOLTA ACQUE	A2020002P7SLA600002
VIABILITA' DI CUCITURA - PLANIMETRIA E SEZIONI TIPO	A2020002P7SLA600003
DRENAGGI ACQUE DI PIATTAFORMA	A2020002P7SLA600001
IMPIANTI DI ILLUMINAZIONE, SOLLEVAMENTO E AFFINI	A2020002P7SLA600001
PLANIMETRIA STATO DI FATTO	A2020002P7SLA600002

ELABORATI DI LINEA

PLANIMETRIA IC DI BRESCIA EST DA KM 1+600.000A KM 2+400.000	A2020002P7F0001163
PROFLO LONGITUDINALE IC BRESCIA EST DAL KM 1+800 AL KM 2+700 BP	A2020002P7F0001193
SEZIONI TRASV. IC BRESCIA EST DA KM 2+082.475 A KM 2+550.000 BD	A2020002P7F0001236
PLAN. SIST. IDR. - IC BS EST KM 1+600.000 - KM 2+400.000	A2020002P7F0001263

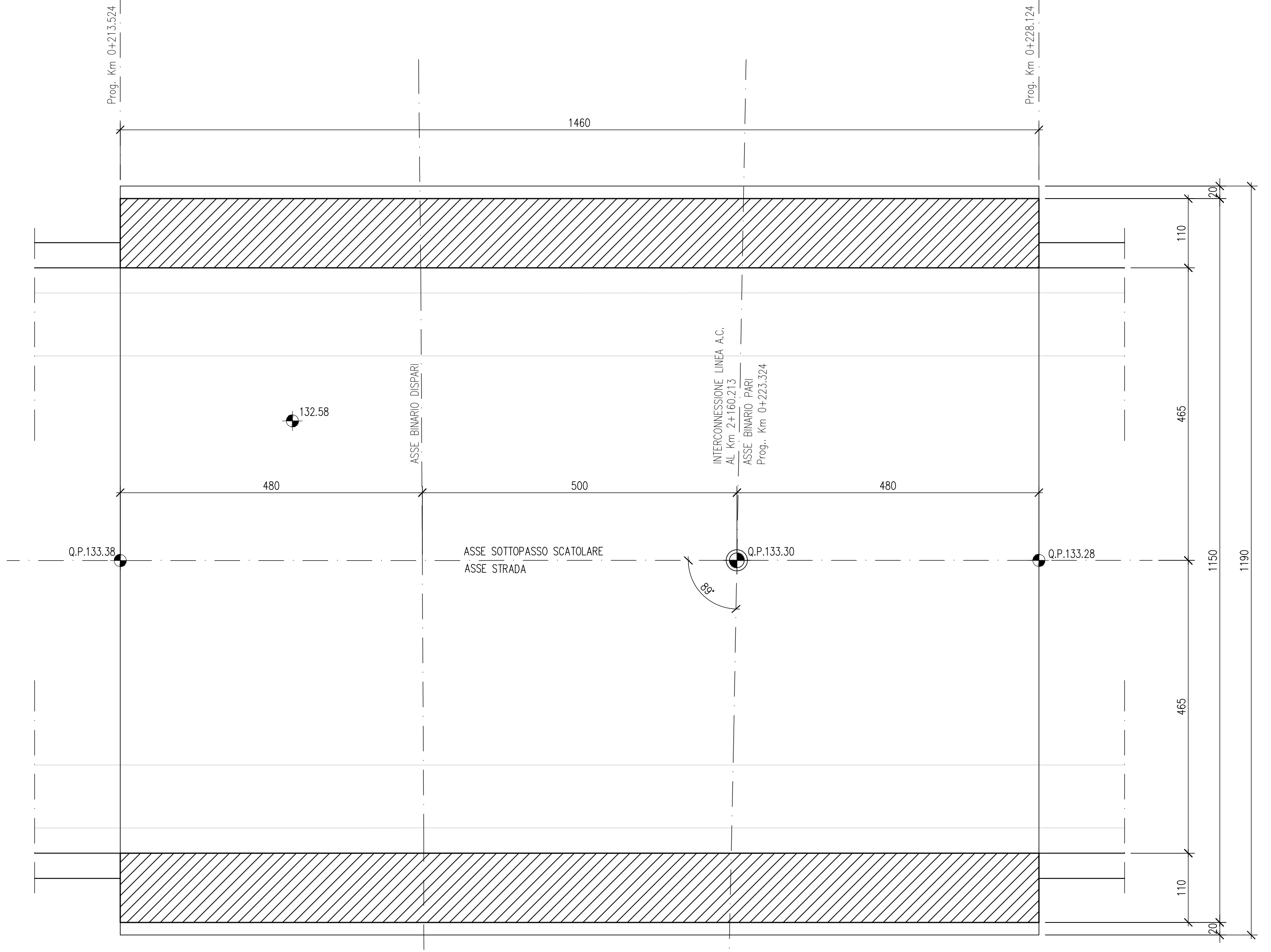
- IL CODICE COMESSA "A202" E' STATO SOSTITUITO CON "N05"

NOTE GENERALI

- La quota di falda di progetto è assunta a 112.00m s.l.m.
- Per caratteristiche materiali e incidenza fare riferimento all'elaborato A202-00-D-E2-OX-SL0000-001

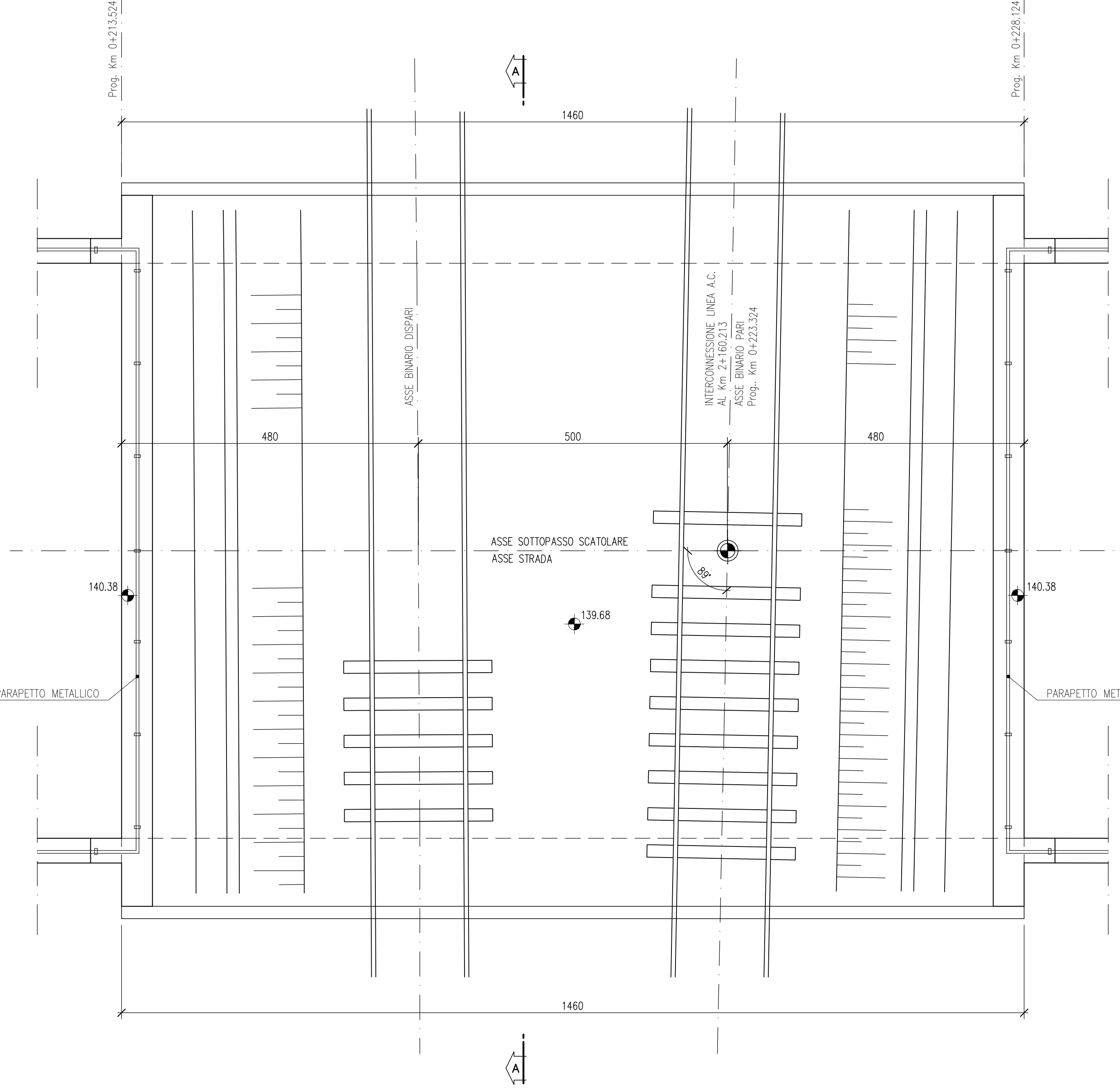
SEZIONE ORIZZONTALE

scala 1:50



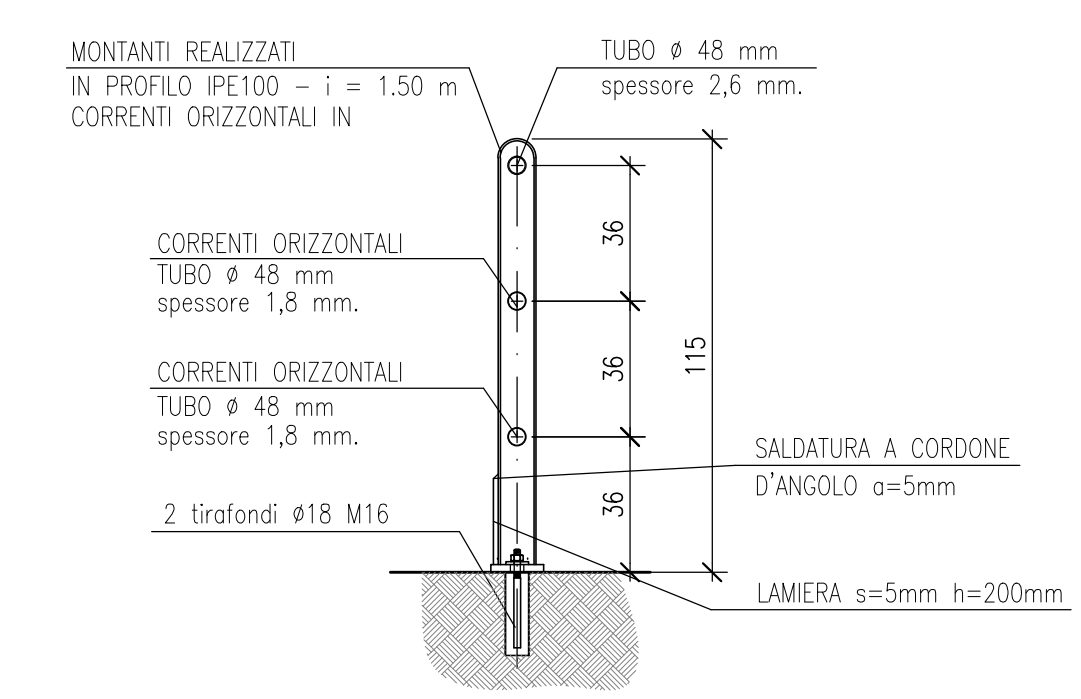
PIANTA

scala 1:50



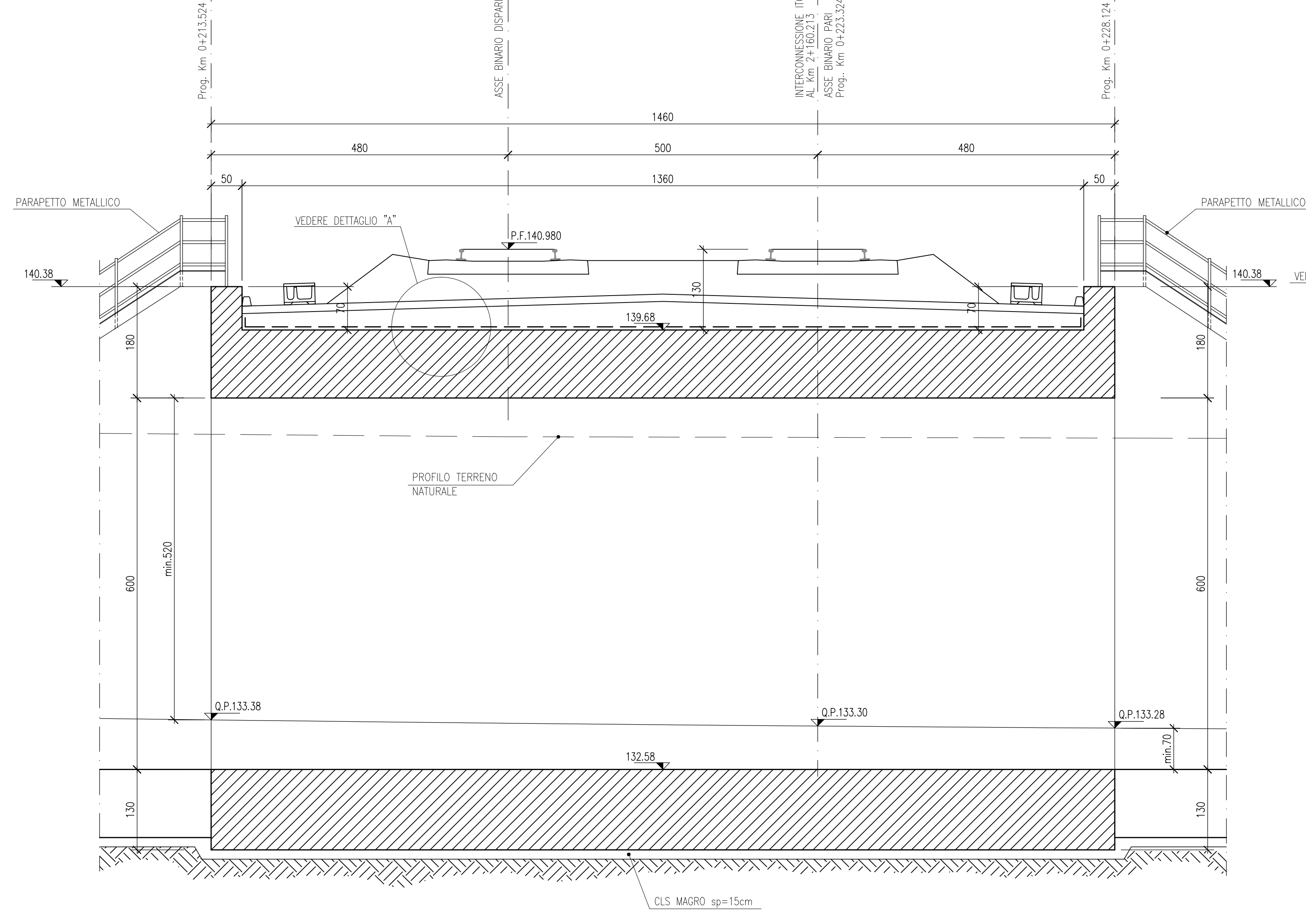
SEZIONE CORRENTE PARAPETTO CON PARAPIEDE

SCALA 1:20



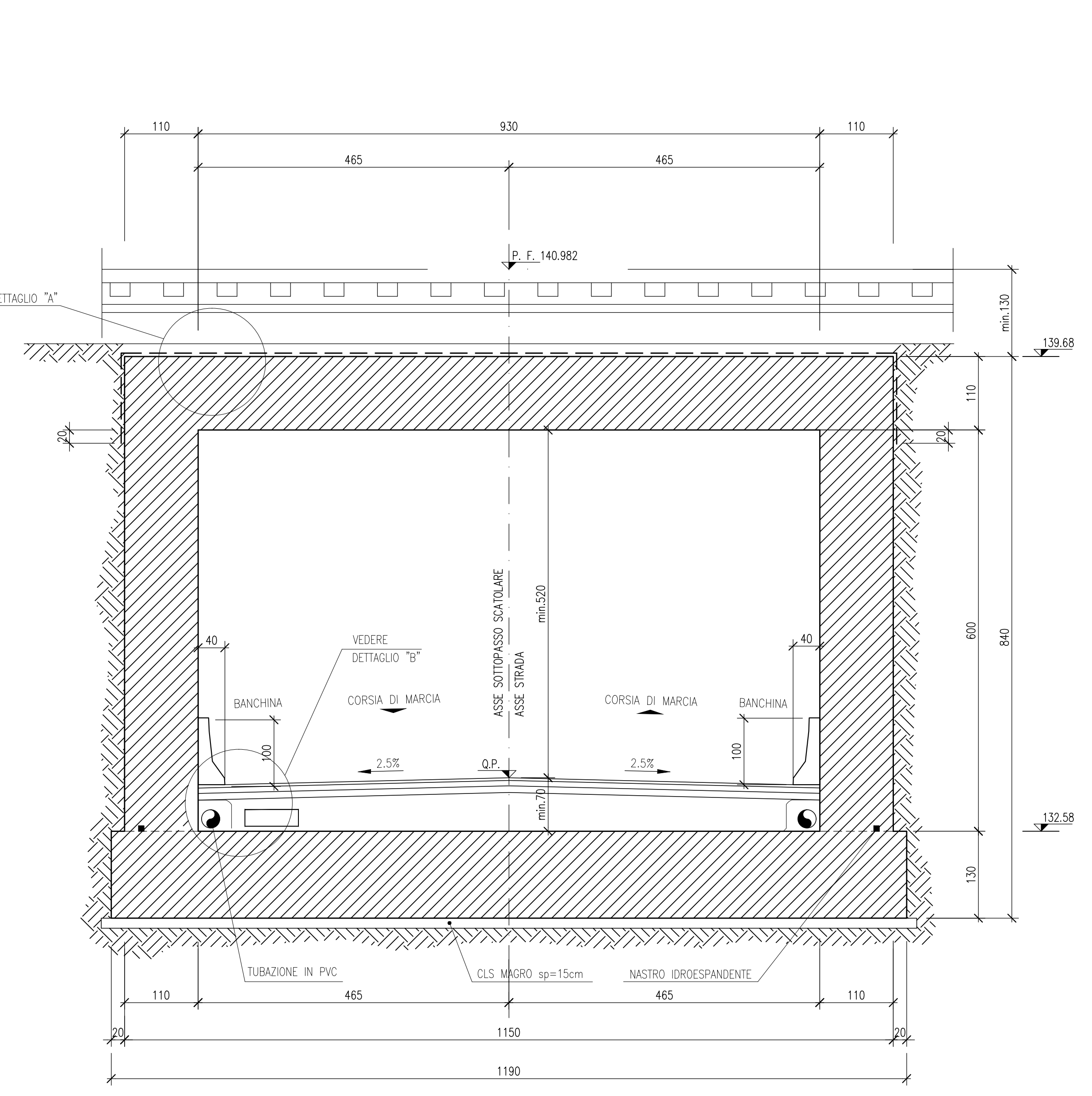
SEZIONE LONGITUDINALE

scala 1:50



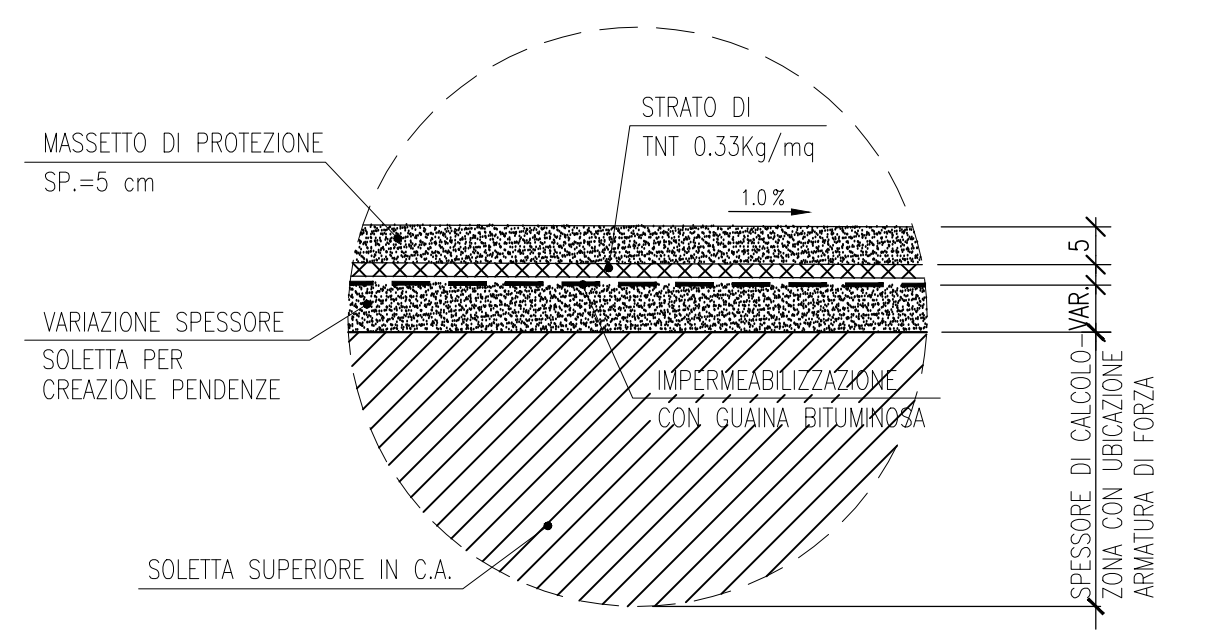
SEZIONE A-A

scala 1:50



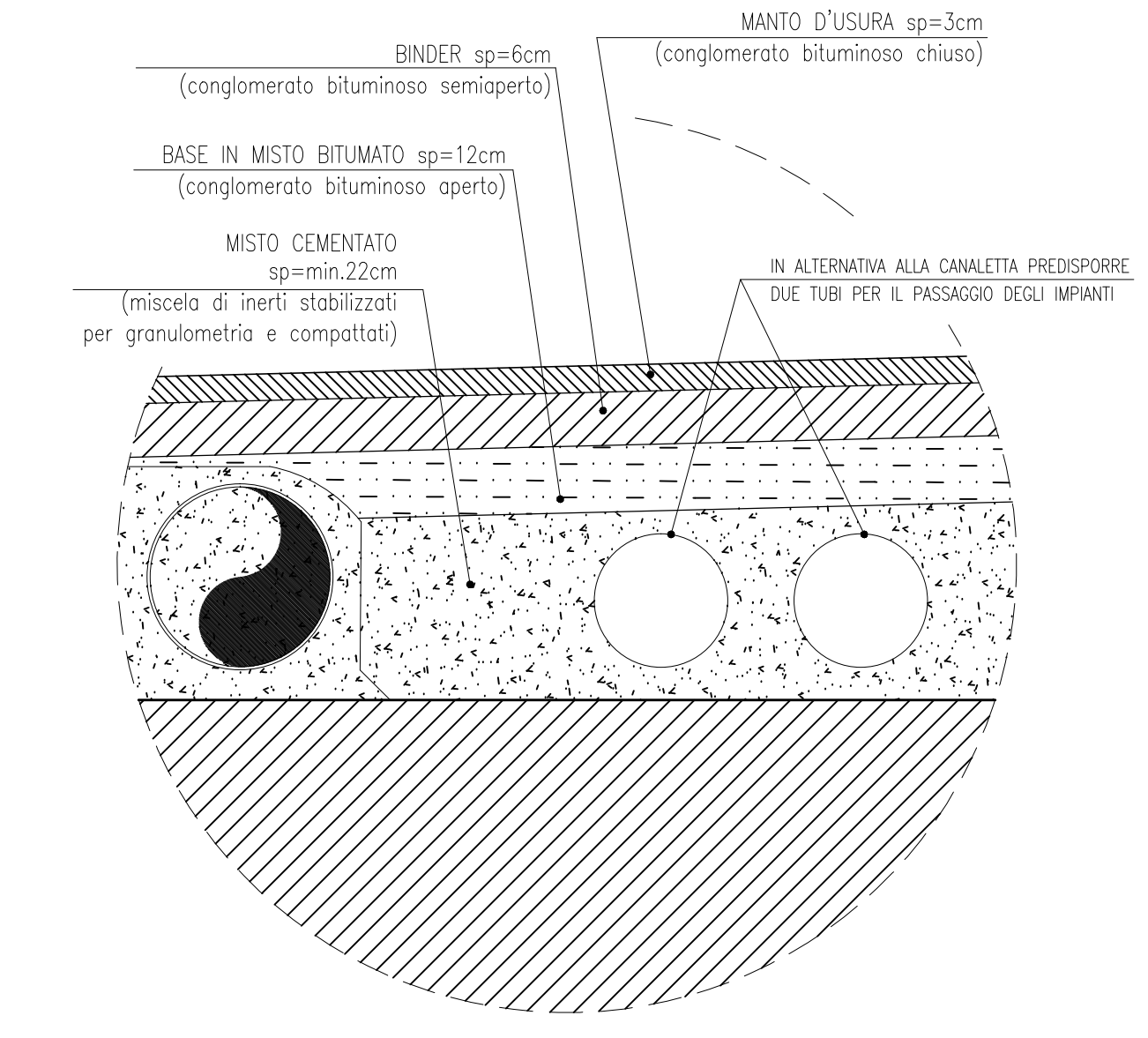
DETTAGLIO "A"

scala 1:10



DETTAGLIO "B"

scala 1:10



COMMITTENTE: **RFI INFRASTRUTTURE FERROVIARIE ITALIANE**

ALTA SOVRIGLIANZA: **ITALFERR**

GENERAL CONTRACTOR: **Cepav due**

INFRASTRUTTURE FERROVIARIE STRATEGICHE DEFINITE DALLA LEGGE OBIETTIVO N. 443/01

LINEA A.V. /A.C. TORINO - VENEZIA Tratta MILANO - VERONA

Lotto funzionale Brescia-Verona

PROGETTO DEFINITIVO

SOTTOVIA PODERALE ALLA PROGRESSIVA 2+160 ITC BRESCIA EST

MANUFATTO SCATOLARE

PIANTA, PROSPETTO E SEZIONI

Rev.	Data	Descrizione	Redatto	Data	Verificato	Data	Approvato	Data	Autore
0	31/03/14	EMISSIONE PER CDS	[Signature]	31/03/14	[Signature]	31/03/14	[Signature]	31/03/14	[Signature]
1									
2									
3									

SAIPEM S.p.A. COMM. 032121 | Data: 31/03/14 | Doc: N.41036_07.dwg