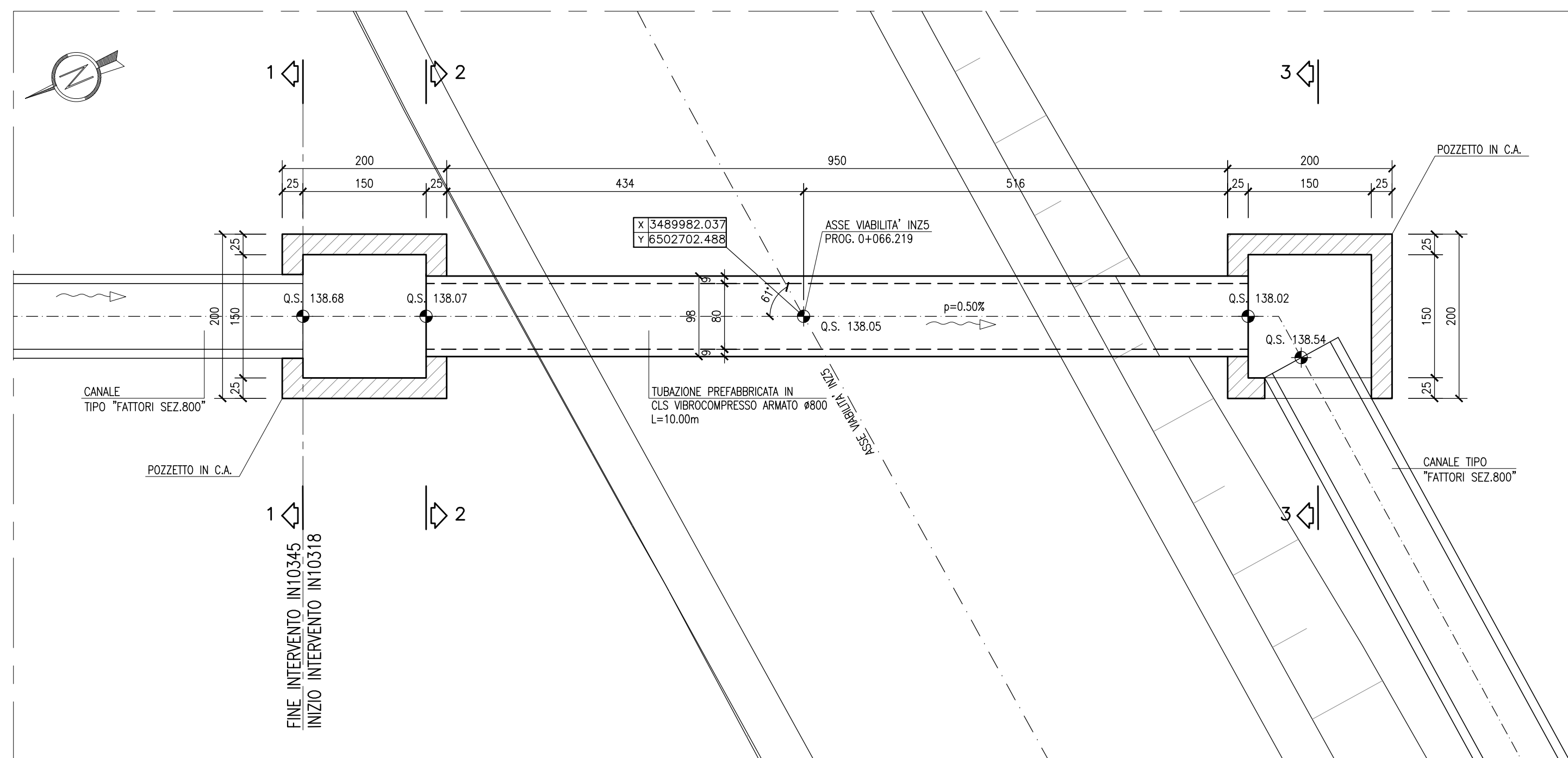
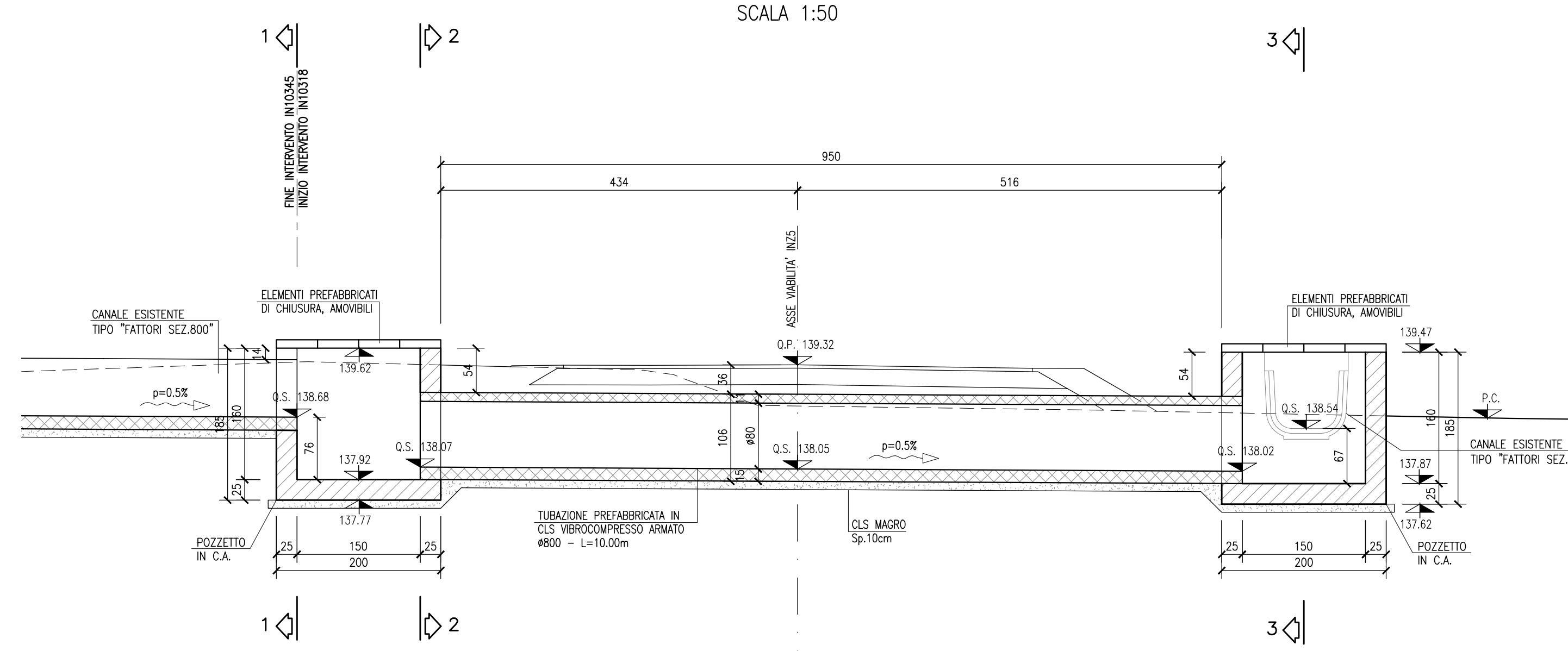


TOMBINO Ø800 IN10318

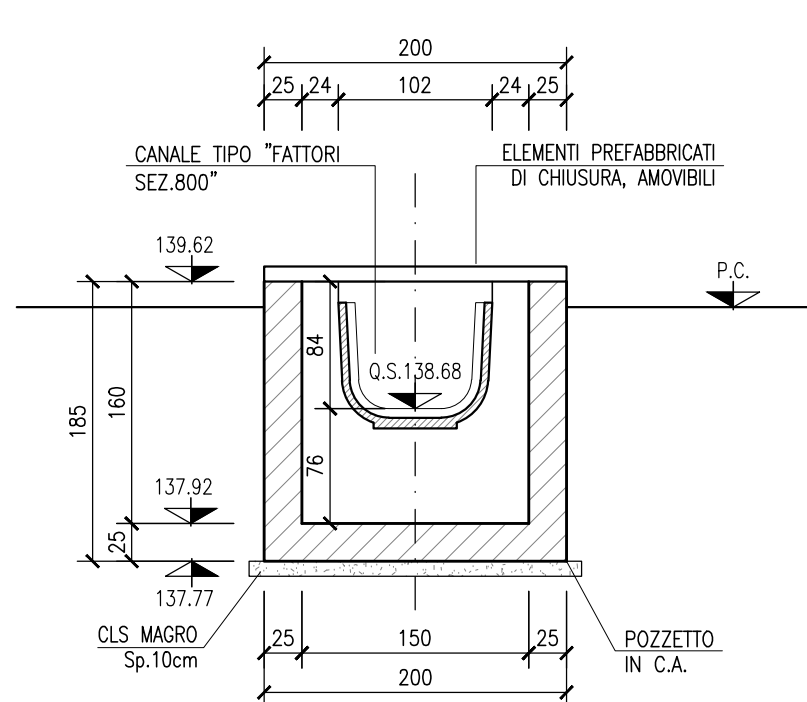
PIANTA  
SCALA 1:50



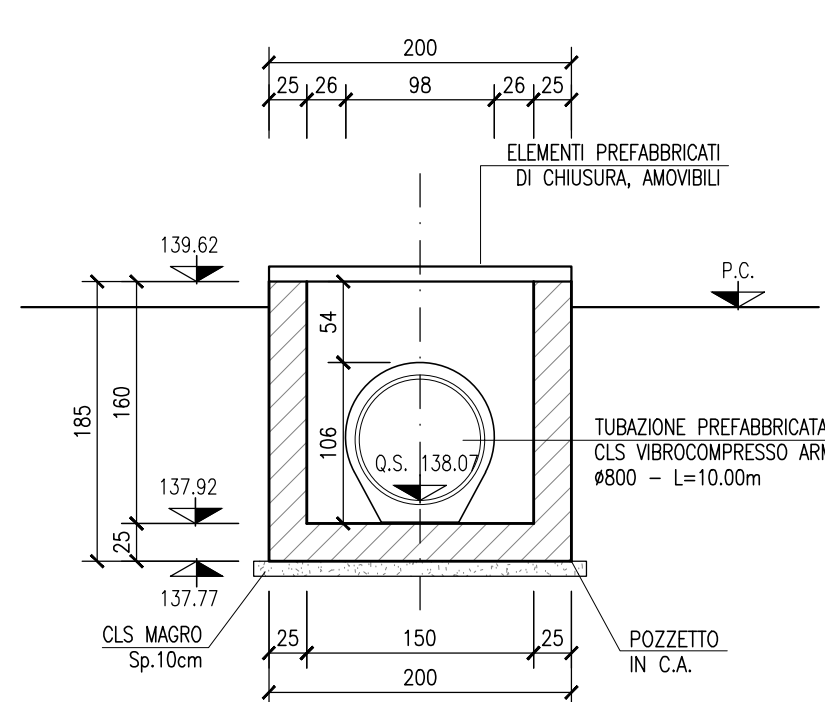
SEZIONE LONGITUDINALE  
SCALA 1:50



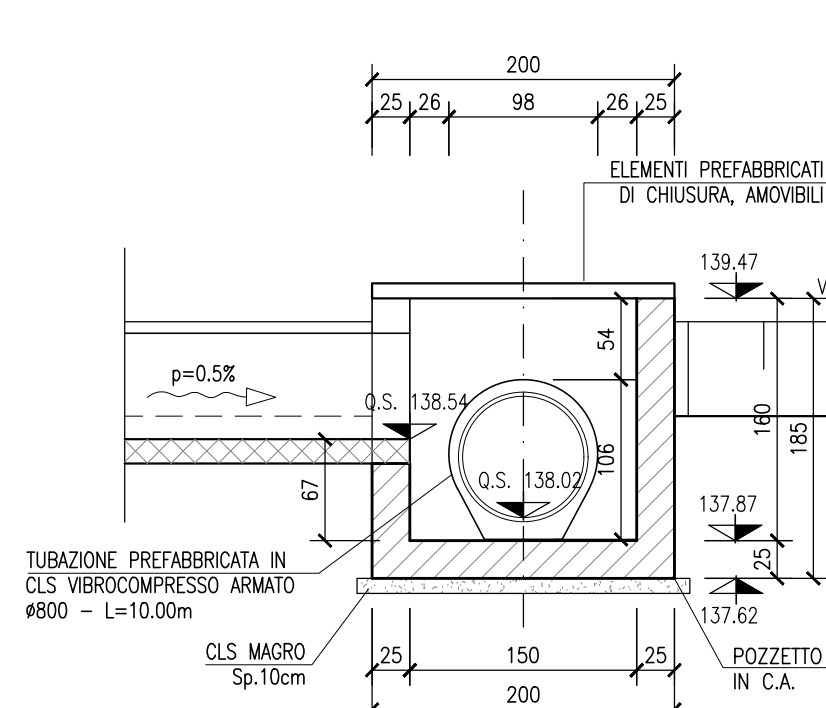
SEZIONE 1-1  
SCALA 1:50



SEZIONE 2-2  
SCALA 1:50

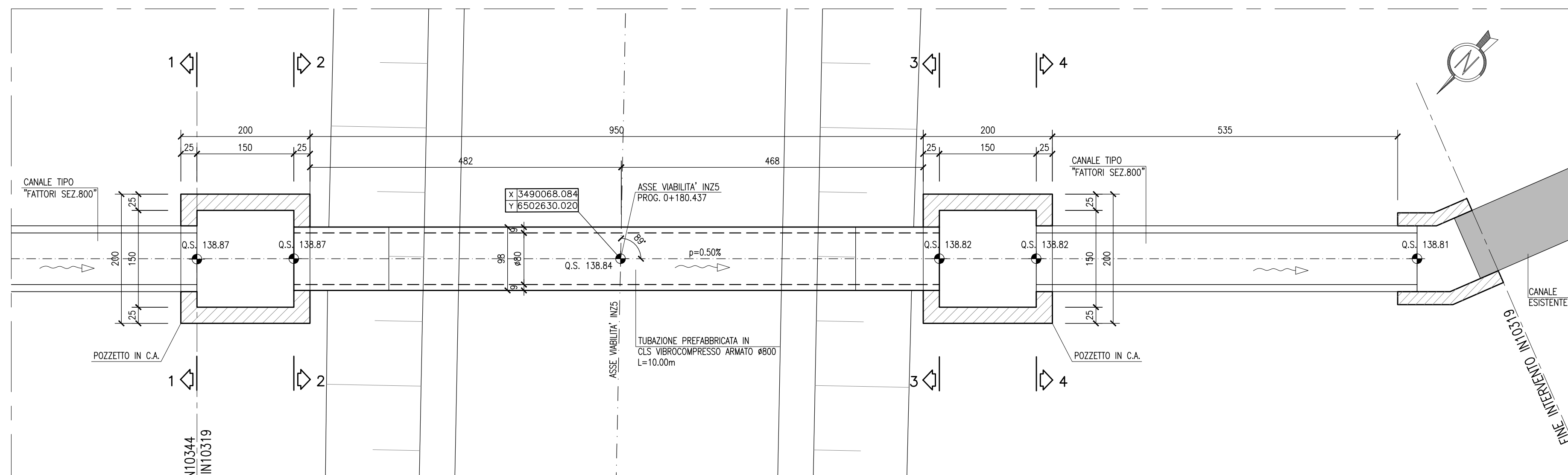


SEZIONE 3-3  
SCALA 1:50

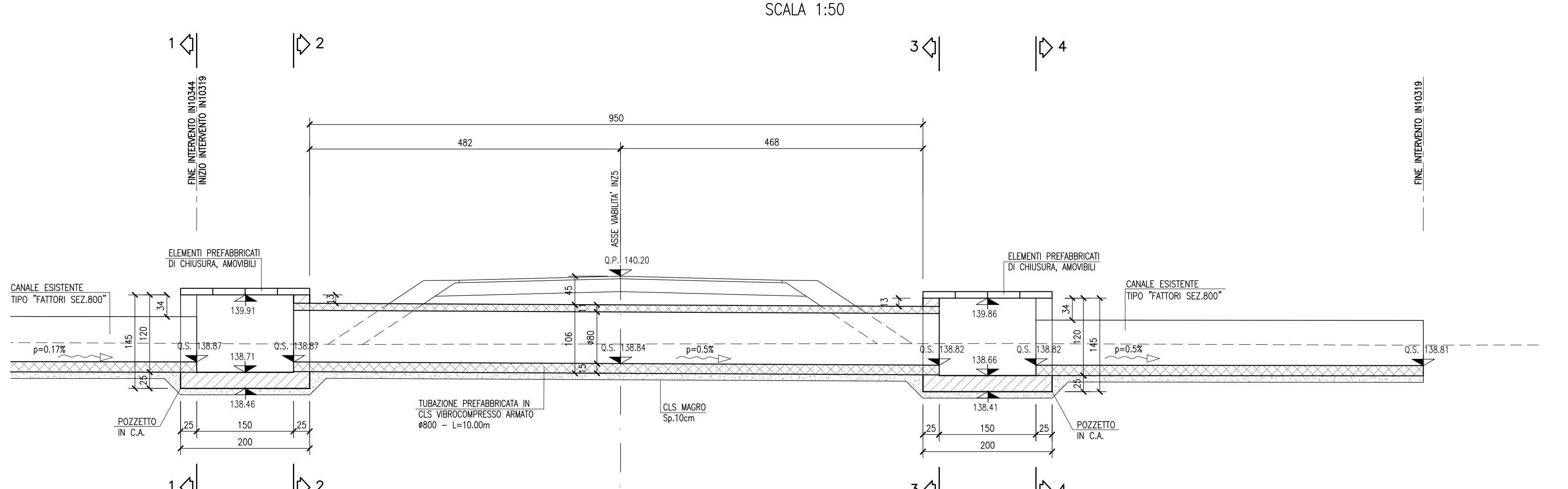


TOMBINO Ø800 IN10319

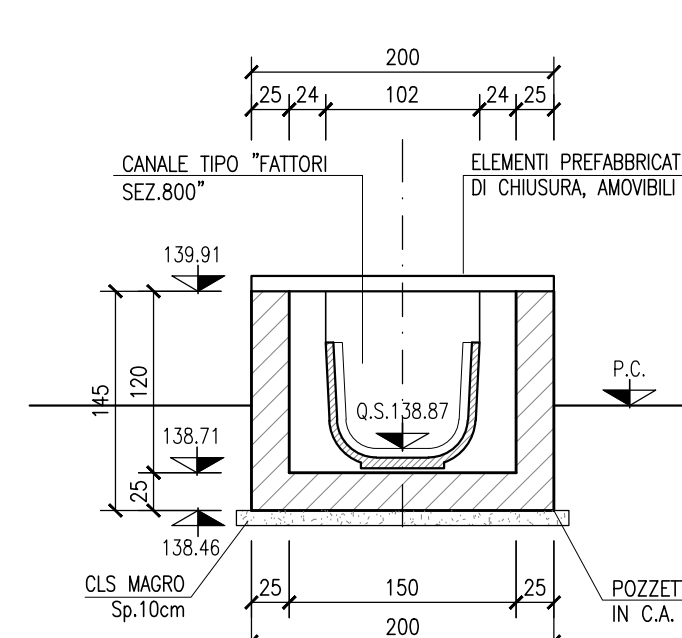
PIANTA  
SCALA 1:50



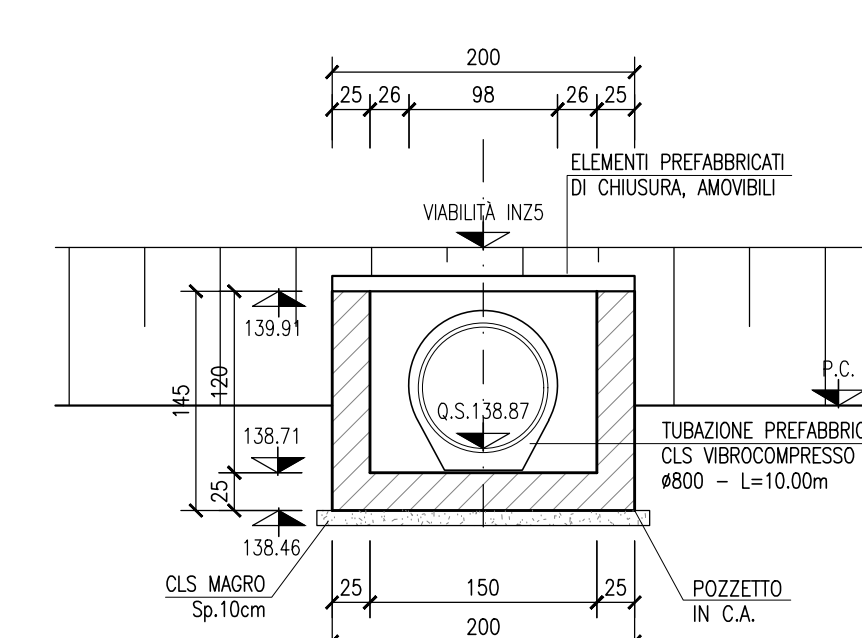
SEZIONE LONGITUDINALE  
SCALA 1:50



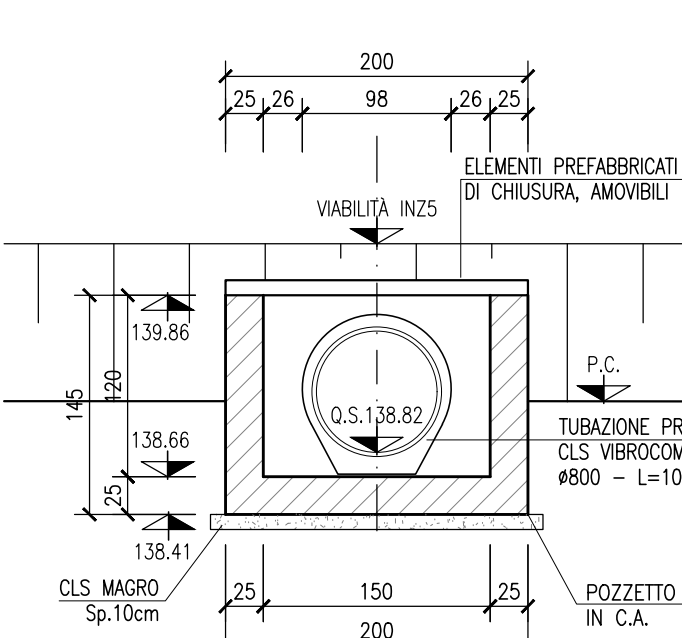
SEZIONE 1-1  
SCALA 1:50



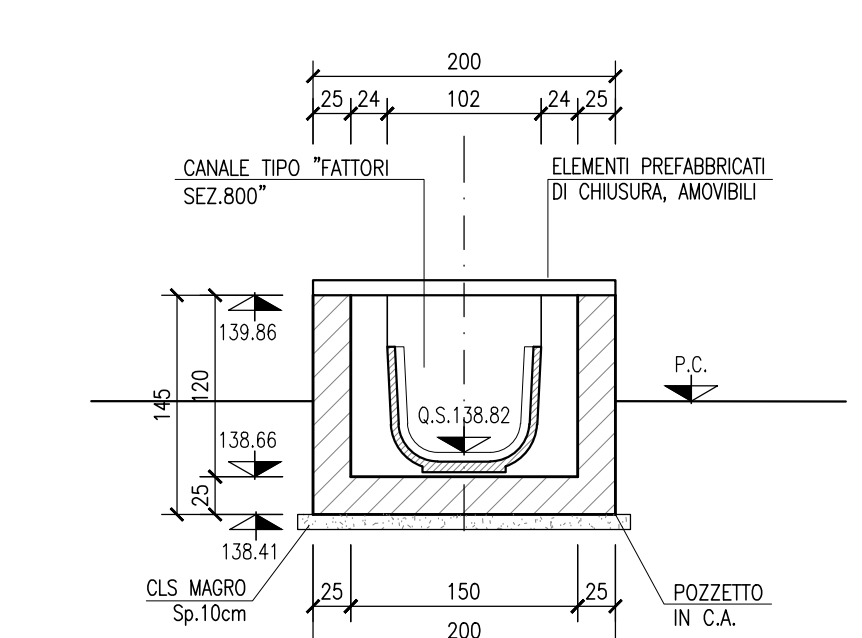
SEZIONE 2-2  
SCALA 1:50



SEZIONE 3-3  
SCALA 1:50



SEZIONE 4-4  
SCALA 1:50



DISEGNI DI RIFERIMENTO

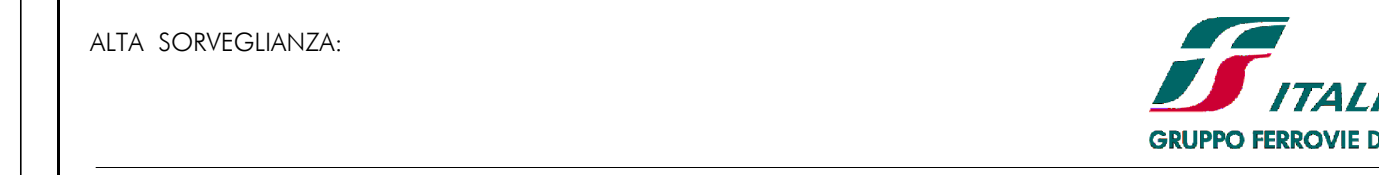
DESCRIZIONE	CODICE
- NZS - PLANIMETRIA DI PROGETTO	INR12EE2B2N250001
- NZS - PROFILO LONGITUDINALE	INR12EE2B2N250001
- NZS - SEZIONI TIPO STRADALI	INR12EE2B2N250002
- NZS - SEZIONI TRASVERSALI - TRV. 1	INR12EE2B2N250001
- NZS - SEZIONI TRASVERSALI - TRV. 2	INR12EE2B2N250003
- NZS - SEZIONI TRASVERSALI - TRV. 3	INR12EE2B2N250003
- NZS - SEZIONI TRASVERSALI - TRV. 4	INR12EE2B2N250004
- NZS - SEZIONI TRASVERSALI - TRV. 5	INR12EE2B2N250005
- NZS - SEZIONI TRASVERSALI - TRV. 6	INR12EE2B2N250006
- NZS - SEZIONI TRASVERSALI - TRV. 7	INR12EE2B2N250007
- NZS - SEZIONI TRASVERSALI - TRV. 8	INR12EE2B2N250008
- NZS - SEZIONI TRASVERSALI - TRV. 9	INR12EE2B2N250009
- NZS - SEZIONI TRASVERSALI - TRV. 10	INR12EE2B2N250010
- NZS - SEZIONI TRASVERSALI - TRV. 11	INR12EE2B2N250011
- NZS - SEZIONI TRASVERSALI - TRV. 12	INR12EE2B2N250012
- NZS - SEZIONI TRASVERSALI - TRV. 13	INR12EE2B2N250013
- NZS - SEZIONI TRASVERSALI - TRV. 14	INR12EE2B2N250014
- NZS - SEZIONI TRASVERSALI - TRV. 15	INR12EE2B2N250015
- NZS - SEZIONI TRASVERSALI - TRV. 16	INR12EE2B2N250016
- NZS - SEZIONI TRASVERSALI - TRV. 17	INR12EE2B2N250017
- NZS - SEZIONI TRASVERSALI - TRV. 18	INR12EE2B2N250018
- NZS - SEZIONI TRASVERSALI - TRV. 19	INR12EE2B2N250019
- NZS - SEZIONI TRASVERSALI - TRV. 20	INR12EE2B2N250020
- NZS - SEZIONI TRASVERSALI - TRV. 21	INR12EE2B2N250021
- NZS - SEZIONI TRASVERSALI - TRV. 22	INR12EE2B2N250022
- NZS - SEZIONI TRASVERSALI - TRV. 23	INR12EE2B2N250023
- NZS - SEZIONI TRASVERSALI - TRV. 24	INR12EE2B2N250024
- NZS - SEZIONI TRASVERSALI - TRV. 25	INR12EE2B2N250025
- NZS - SEZIONI TRASVERSALI - TRV. 26	INR12EE2B2N250026
- NZS - SEZIONI TRASVERSALI - TRV. 27	INR12EE2B2N250027
- NZS - SEZIONI TRASVERSALI - TRV. 28	INR12EE2B2N250028
- NZS - SEZIONI TRASVERSALI - TRV. 29	INR12EE2B2N250029
- NZS - SEZIONI TRASVERSALI - TRV. 30	INR12EE2B2N250030
- NZS - SEZIONI TRASVERSALI - TRV. 31	INR12EE2B2N250031
- NZS - SEZIONI TRASVERSALI - TRV. 32	INR12EE2B2N250032
- NZS - SEZIONI TRASVERSALI - TRV. 33	INR12EE2B2N250033
- NZS - SEZIONI TRASVERSALI - TRV. 34	INR12EE2B2N250034
- NZS - SEZIONI TRASVERSALI - TRV. 35	INR12EE2B2N250035
- NZS - SEZIONI TRASVERSALI - TRV. 36	INR12EE2B2N250036
- NZS - SEZIONI TRASVERSALI - TRV. 37	INR12EE2B2N250037
- NZS - SEZIONI TRASVERSALI - TRV. 38	INR12EE2B2N250038
- NZS - SEZIONI TRASVERSALI - TRV. 39	INR12EE2B2N250039
- NZS - SEZIONI TRASVERSALI - TRV. 40	INR12EE2B2N250040
- NZS - SEZIONI TRASVERSALI - TRV. 41	INR12EE2B2N250041
- NZS - SEZIONI TRASVERSALI - TRV. 42	INR12EE2B2N250042
- NZS - SEZIONI TRASVERSALI - TRV. 43	INR12EE2B2N250043
- NZS - SEZIONI TRASVERSALI - TRV. 44	INR12EE2B2N250044
- NZS - SEZIONI TRASVERSALI - TRV. 45	INR12EE2B2N250045
- NZS - SEZIONI TRASVERSALI - TRV. 46	INR12EE2B2N250046
- NZS - SEZIONI TRASVERSALI - TRV. 47	INR12EE2B2N250047
- NZS - SEZIONI TRASVERSALI - TRV. 48	INR12EE2B2N250048
- NZS - SEZIONI TRASVERSALI - TRV. 49	INR12EE2B2N250049
- NZS - SEZIONI TRASVERSALI - TRV. 50	INR12EE2B2N250050
- NZS - SEZIONI TRASVERSALI - TRV. 51	INR12EE2B2N250051
- NZS - SEZIONI TRASVERSALI - TRV. 52	INR12EE2B2N250052
- NZS - SEZIONI TRASVERSALI - TRV. 53	INR12EE2B2N250053
- NZS - SEZIONI TRASVERSALI - TRV. 54	INR12EE2B2N250054
- NZS - SEZIONI TRASVERSALI - TRV. 55	INR12EE2B2N250055
- NZS - SEZIONI TRASVERSALI - TRV. 56	INR12EE2B2N250056
- NZS - SEZIONI TRASVERSALI - TRV. 57	INR12EE2B2N250057
- NZS - SEZIONI TRASVERSALI - TRV. 58	INR12EE2B2N250058
- NZS - SEZIONI TRASVERSALI - TRV. 59	INR12EE2B2N250059
- NZS - SEZIONI TRASVERSALI - TRV. 60	INR12EE2B2N250060
- NZS - SEZIONI TRASVERSALI - TRV. 61	INR12EE2B2N250061
- NZS - SEZIONI TRASVERSALI - TRV. 62	INR12EE2B2N250062
- NZS - SEZIONI TRASVERSALI - TRV. 63	INR12EE2B2N250063
- NZS - SEZIONI TRASVERSALI - TRV. 64	INR12EE2B2N250064
- NZS - SEZIONI TRASVERSALI - TRV. 65	INR12EE2B2N250065
- NZS - SEZIONI TRASVERSALI - TRV. 66	INR12EE2B2N250066
- NZS - SEZIONI TRASVERSALI - TRV. 67	INR12EE2B2N250067
- NZS - SEZIONI TRASVERSALI - TRV. 68	INR12EE2B2N250068
- NZS - SEZIONI TRASVERSALI - TRV. 69	INR12EE2B2N250069
- NZS - SEZIONI TRASVERSALI - TRV. 70	INR12EE2B2N250070
- NZS - SEZIONI TRASVERSALI - TRV. 71	INR12EE2B2N250071
- NZS - SEZIONI TRASVERSALI - TRV. 72	INR12EE2B2N250072
- NZS - SEZIONI TRASVERSALI - TRV. 73	INR12EE2B2N250073
- NZS - SEZIONI TRASVERSALI - TRV. 74	INR12EE2B2N250074
- NZS - SEZIONI TRASVERSALI - TRV. 75	INR12EE2B2N250075
- NZS - SEZIONI TRASVERSALI - TRV. 76	INR12EE2B2N250076
- NZS - SEZIONI TRASVERSALI - TRV. 77	INR12EE2B2N250077
- NZS - SEZIONI TRASVERSALI - TRV. 78	INR12EE2B2N250078
- NZS - SEZIONI TRASVERSALI - TRV. 79	INR12EE2B2N250079
- NZS - SEZIONI TRASVERSALI - TRV. 80	INR12EE2B2N250080
- NZS - SEZIONI TRASVERSALI - TRV. 81	INR12EE2B2N250081
- NZS - SEZIONI TRASVERSALI - TRV. 82	INR12EE2B2N250082
- NZS - SEZIONI TRASVERSALI - TRV. 83	INR12EE2B2N250083
- NZS - SEZIONI TRASVERSALI - TRV. 84	INR12EE2B2N250084
- NZS - SEZIONI TRASVERSALI - TRV. 85	INR12EE2B2N250085
- NZS - SEZIONI TRASVERSALI - TRV. 86	INR12EE2B2N250086
- NZS - SEZIONI TRASVERSALI - TRV. 87	INR12EE2B2N250087
- NZS - SEZIONI TRASVERSALI - TRV. 88	INR12EE2B2N250088
- NZS - SEZIONI TRASVERSALI - TRV. 89	INR12EE2B2N250089
- NZS - SEZIONI TRASVERSALI - TRV. 90	INR12EE2B2N250090
- NZS - SEZIONI TRASVERSALI - TRV. 91	INR12EE2B2N250091
- NZS - SEZIONI TRASVERSALI - TRV. 92	INR12EE2B2N250092
- NZS - SEZIONI TRASVERSALI - TRV. 93	INR12EE2B2N250093
- NZS - SEZIONI TRASVERSALI - TRV. 94	INR12EE2B2N250094
- NZS - SEZIONI TRASVERSALI - TRV. 95	INR12EE2B2N250095
- NZS - SEZIONI TRASVERSALI - TRV. 96	INR12EE2B2N250096
- NZS - SEZIONI TRASVERSALI - TRV. 97	INR12EE2B2N250097
- NZS - SEZIONI TRASVERSALI - TRV. 98	INR12EE2B2N250098
- NZS - SEZIONI TRASVERSALI - TRV. 99	INR12EE2B2N250099
- NZS - SEZIONI TRASVERSALI - TRV. 100	INR12EE2B2N250100

NOTE GENERALI

- TUTTE LE MISURE SONO ESPRESSE IN CENTIMETRI
- TUTTE LE QUOTE ALTIMETRICHE SONO ESPRESSE IN METRI s.l.m.
- TUTTI GLI ANGOLI SONO ESPRESSE IN GRADI DECIMALI
- TUTTE LE PROGRESSIVE SONO ESPRESSE IN CHILOMETRI
- LE TUBAZIONI PREFABBRICATE IN CLS VIBROCOMPRESSO, A SEZIONE CIRCOLARE ARMATA, DOVRANNO GARANTIRE RESISTENZA AI CARICHI STRADALI DI PRIMA CATEGORIA SECONDO IL D.M. 14/01/2008.

CARATTERISTICHE DEI MATERIALI

MATERIALE	TIPO
CONGLOMERATO CEMENTIZIO	TIPO I
TIPO DI CEMENTO	CEM I, II, III, IV, V
CLASSE DI RESISTENZA [C(f)k/Rck]min	C12/15
DIMENSIONE AGGREGATO massima	25mm
CONGLOMERATO CEMENTIZIO	TIPO I
TIPO DI CEMENTO	CEM II - N-V
CLASSE DI RESISTENZA [C(f)k/Rck]min	C25/30
CLASSE DI ESPOSIZIONE AMBIENTALE	XC2
CLASSE DI LAVORABILITA' minima	S4
RAPPORTO ACQUA/CEMENTO massimo	0.6
DIMENSIONE AGGREGATO massima	32+40mm
COPRIFERRO	C = 40 mm
ACCIAIO PER CONGLOMERATO CEMENTIZIO ARMATO	TIPO : B450C
- Limite di snervamento : fy > 450 N/mm	
- Limite di rottura : ft > 540 N/mm	
TUBAZIONI PREFABBRICATE IN CLS	
CONGLOMERATO CEMENTIZIO	TIPO DI CEMENTO : CEM II A-L 42.5R
CLASSE DI RESISTENZA [C(f)k/Rck]min	C32/40
CLASSE DI ESPOSIZIONE AMBIENTALE	XC4/XC2
TECNOLOGIA DI PRODUZIONE	VIBROCOMPRESSIONE
TIPOLOGIA GIUNTO	INCASSO A BOCCHERE CON GUARNIZIONE A TENITA IN GOMMA SINTETICA
NORMATIVA DI RIFERIMENTO	UNI EN 1916
MATERIALE	TIPO I
TIPO DI CEMENTO	CEM I, II, III, IV, V
CLASSE DI RESISTENZA [C(f)k/Rck]min	C12/15
DIMENSIONE AGGREGATO massima	25mm



GENERAL CONTRACTOR: **Cepav due**  
Consorzio ENI per l'Alta Velocità

INFRASTRUTTURE FERROVIARIE STRATEGICHE DEFINITE DALLA LEGGE OBIETTIVO N. 443/01  
LINEA A.V. I.A.C. TORINO - VENEZIA Tratta MILANO - VERONA  
Lotto funzionale Brescia-Verona  
PROGETTO ESECUTIVO  
INZ5 - VIABILITÀ EXTRALINEA - COLLEGAMENTO VIARIO VIA CAMPAGNA  
ATTRAVERSAMENTI IDRAULICI  
PIANTA E SEZIONI  
TAVOLA 1

GENERAL CONTRACTOR	DIRETTORE LAVORI	SCALA:																																				
Cepav due		1:50																																				
<table border="1"> <thead> <tr> <th>COMMESSA</th> <th>LOTTO</th> <th>FASE</th> <th>ENTE</th> <th>TIPO DOC.</th> <th>OPERA/DISCIPLINA</th> <th>PROGR.</th> <th>REV.</th> </tr> </thead> <tbody> <tr> <td>INOR</td> <td>12</td> <td>E</td> <td>E2</td> <td>BB</td> <td>INZ506</td> <td>001</td> <td>A</td> </tr> </tbody> </table>			COMMESSA	LOTTO	FASE	ENTE	TIPO DOC.	OPERA/DISCIPLINA	PROGR.	REV.	INOR	12	E	E2	BB	INZ506	001	A																				
COMMESSA	LOTTO	FASE	ENTE	TIPO DOC.	OPERA/DISCIPLINA	PROGR.	REV.																															
INOR	12	E	E2	BB	INZ506	001	A																															
<table border="1"> <thead> <tr> <th>PROGETTAZIONE</th> <th>Rev.</th> <th>Descrizione</th> <th>Aut.</th> <th>Data</th> <th>Verific.</th> <th>Data</th> <th>Progettista</th> <th>Data</th> </tr> </thead> <tbody> <tr> <td>A</td> <td>EMISSIONE</td> <td></td> <td></td> <td>30/04/20</td> <td>Avuto</td> <td>30/04/20</td> <td></td> <td>30/04/20</td> </tr> <tr> <td>B</td> <td></td> <td></td> <td></td> <td></td> <td></td> <td></td> <td></td> <td></td> </tr> <tr> <td>C</td> <td></td> <td></td> <td></td> <td></td> <td></td> <td></td> <td></td> <td></td> </tr> </tbody> </table>			PROGETTAZIONE	Rev.	Descrizione	Aut.	Data	Verific.	Data	Progettista	Data	A	EMISSIONE			30/04/20	Avuto	30/04/20		30/04/20	B									C								
PROGETTAZIONE	Rev.	Descrizione	Aut.	Data	Verific.	Data	Progettista	Data																														
A	EMISSIONE			30/04/20	Avuto	30/04/20		30/04/20																														
B																																						
C																																						
CIG: 751447334A File: INR12EE2B2N2506001A_10.dwg																																						