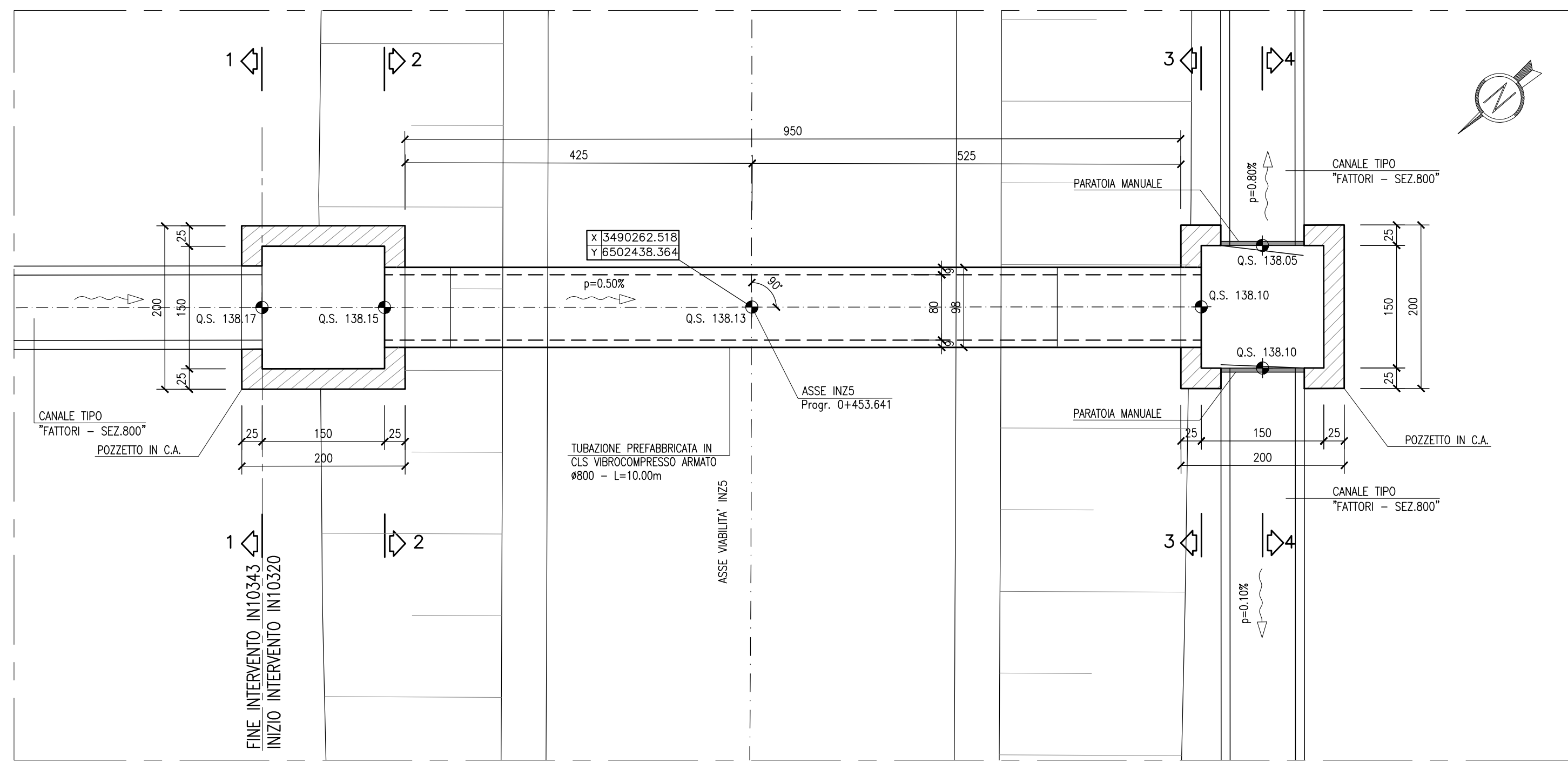
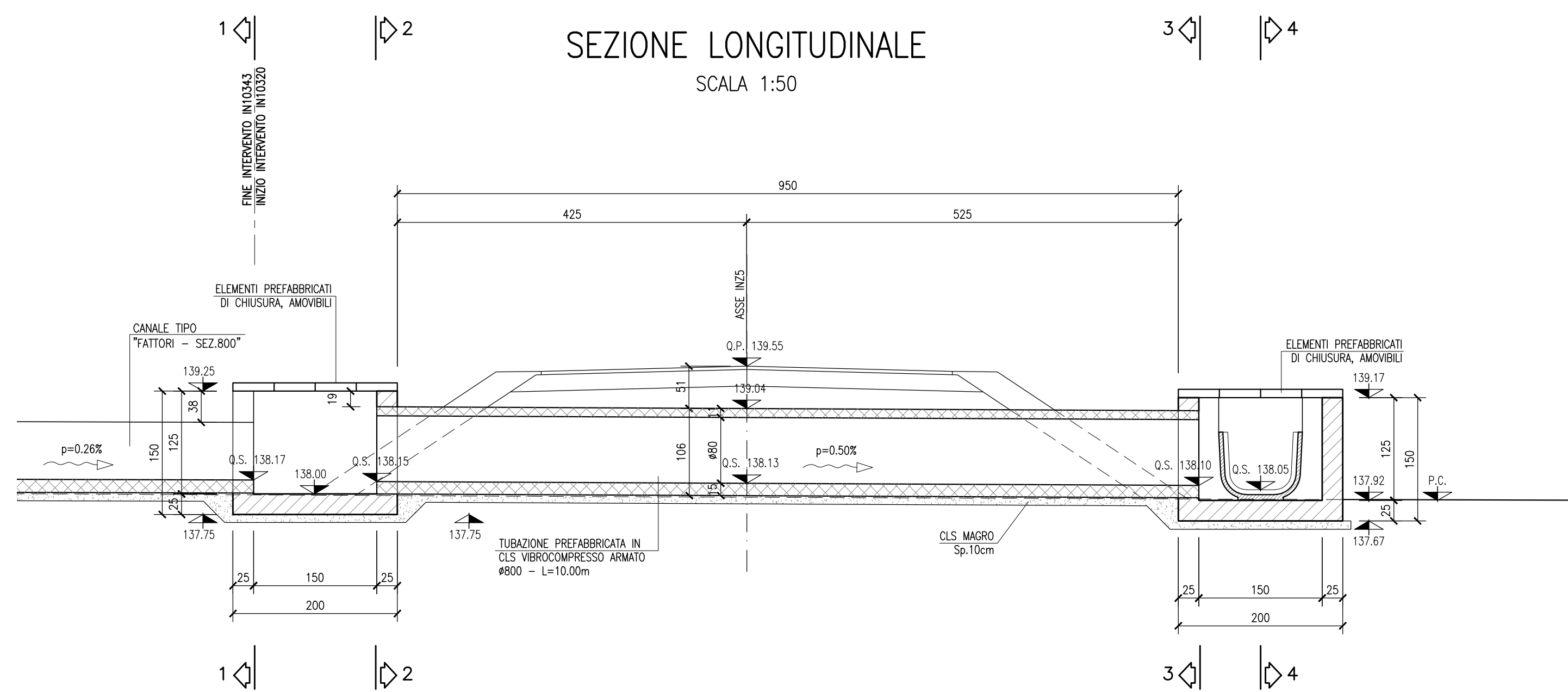


TOMBINO Ø800 IN10320

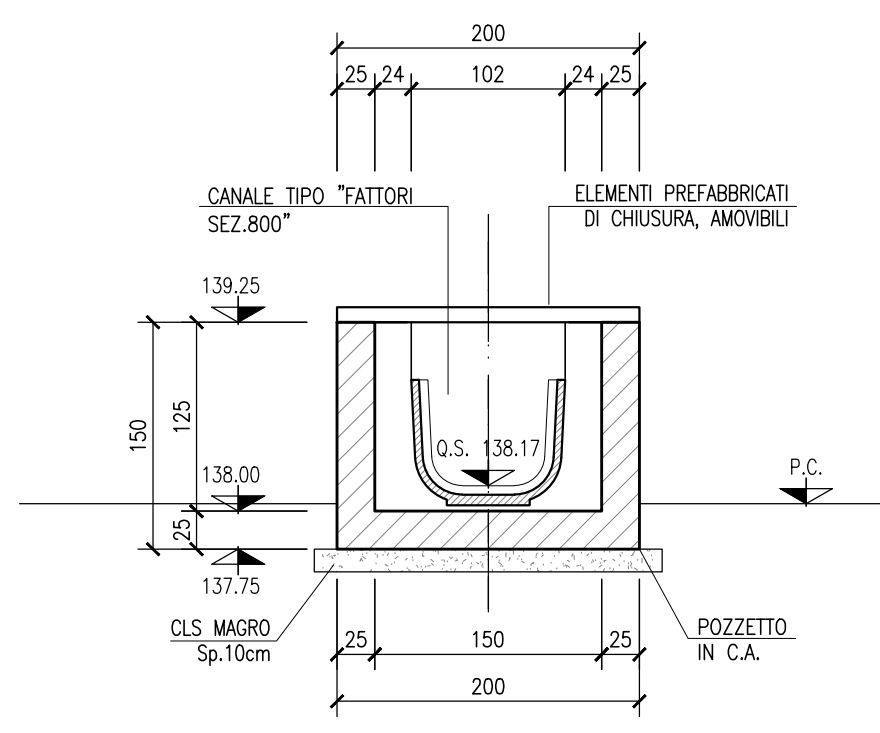
PIANTA
SCALA 1:50



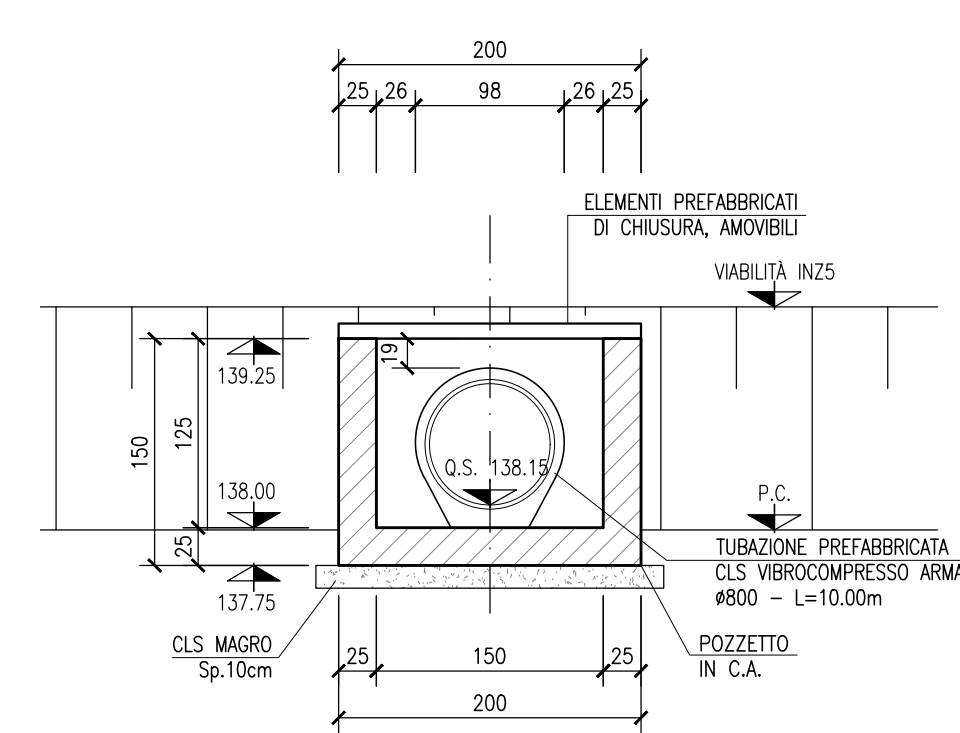
SEZIONE LONGITUDINALE
SCALA 1:50



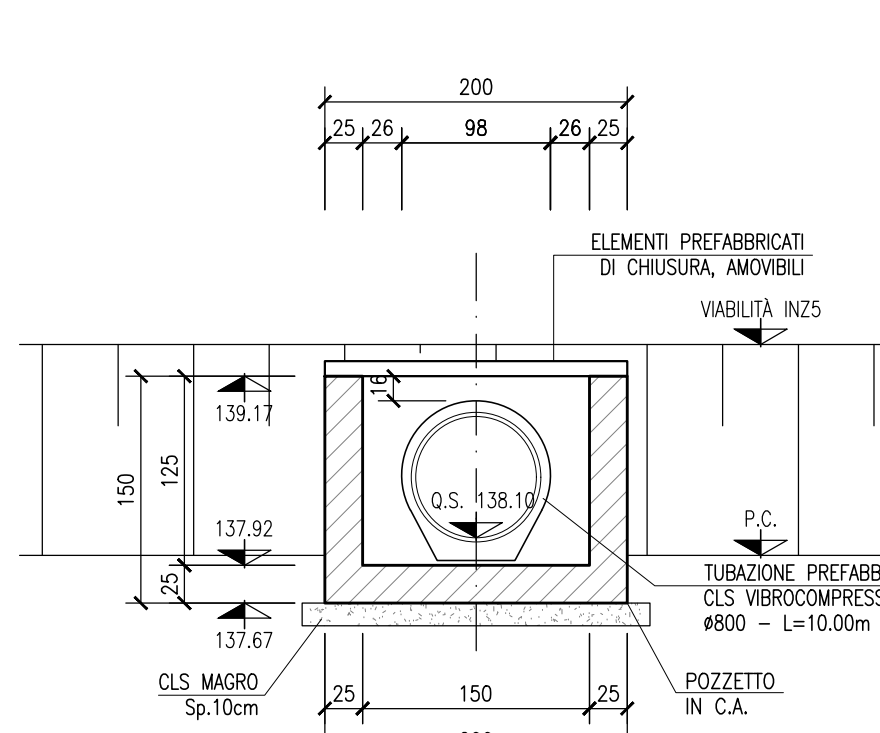
SEZIONE 1-1
SCALA 1:50



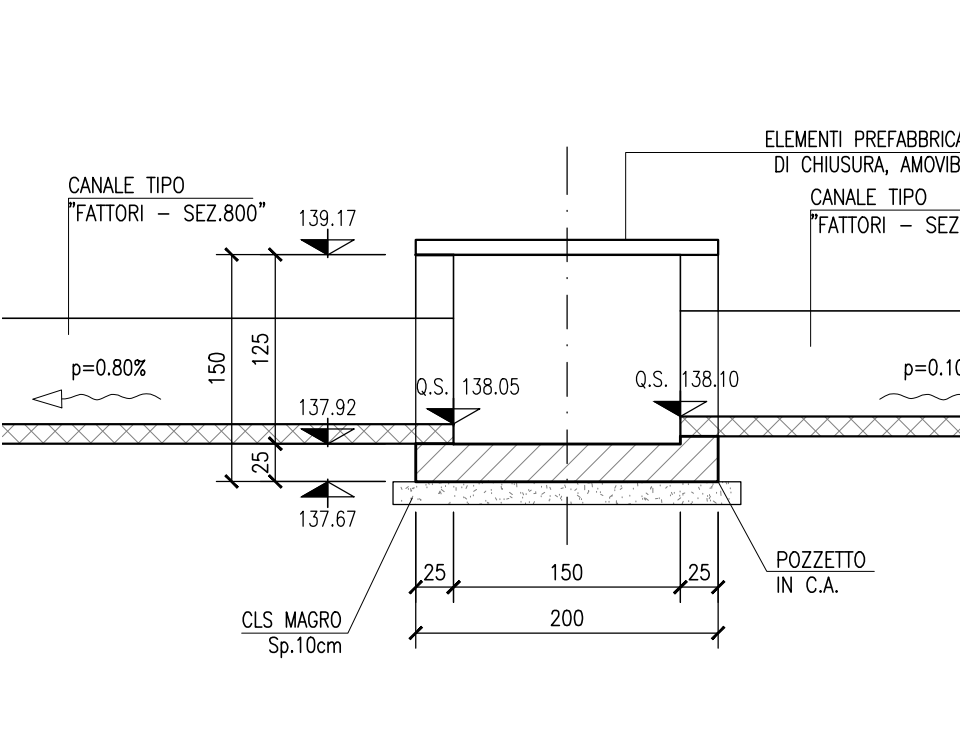
SEZIONE 2-2
SCALA 1:50



SEZIONE 3-3
SCALA 1:50

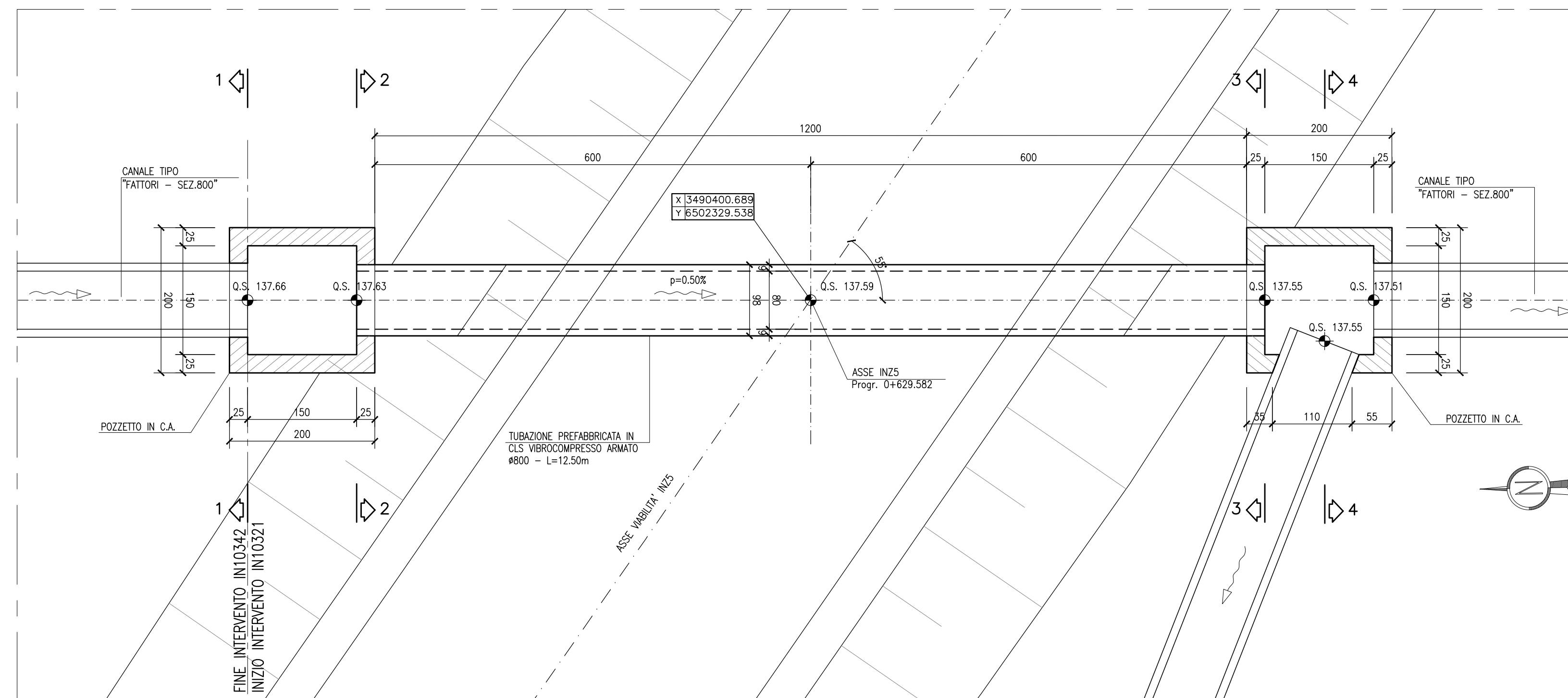


SEZIONE 4-4
SCALA 1:50

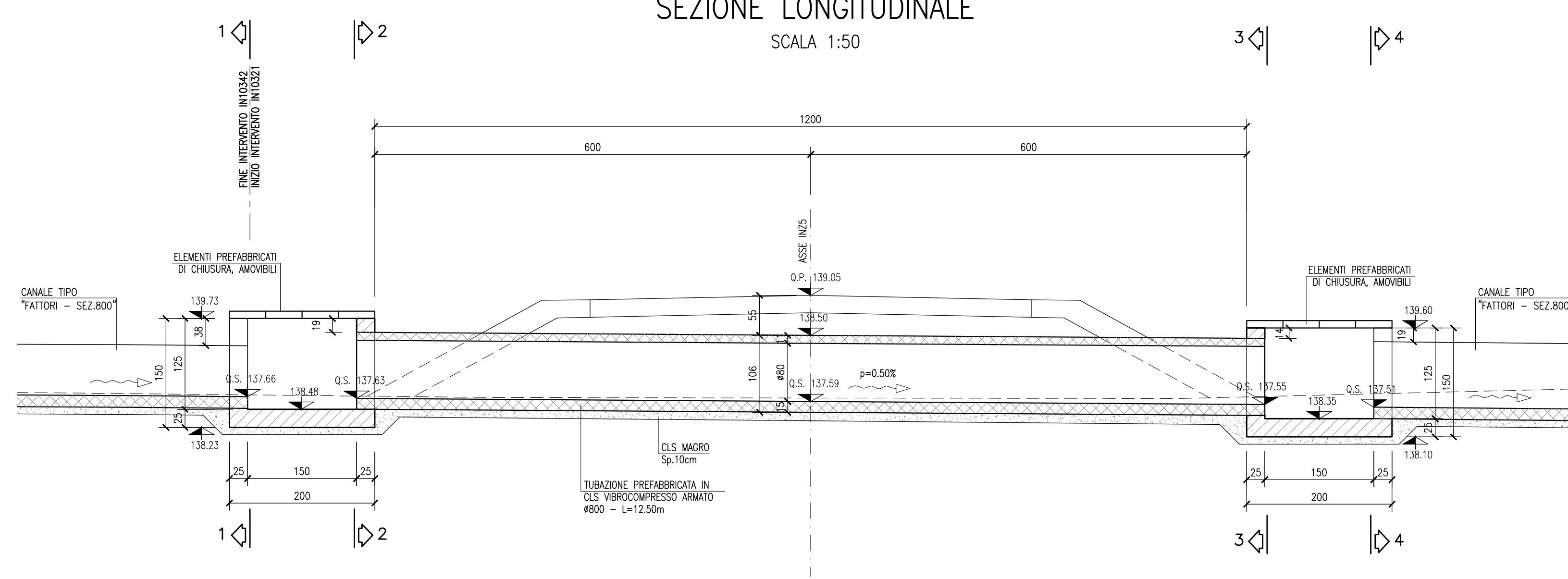


TOMBINO Ø800 IN10321

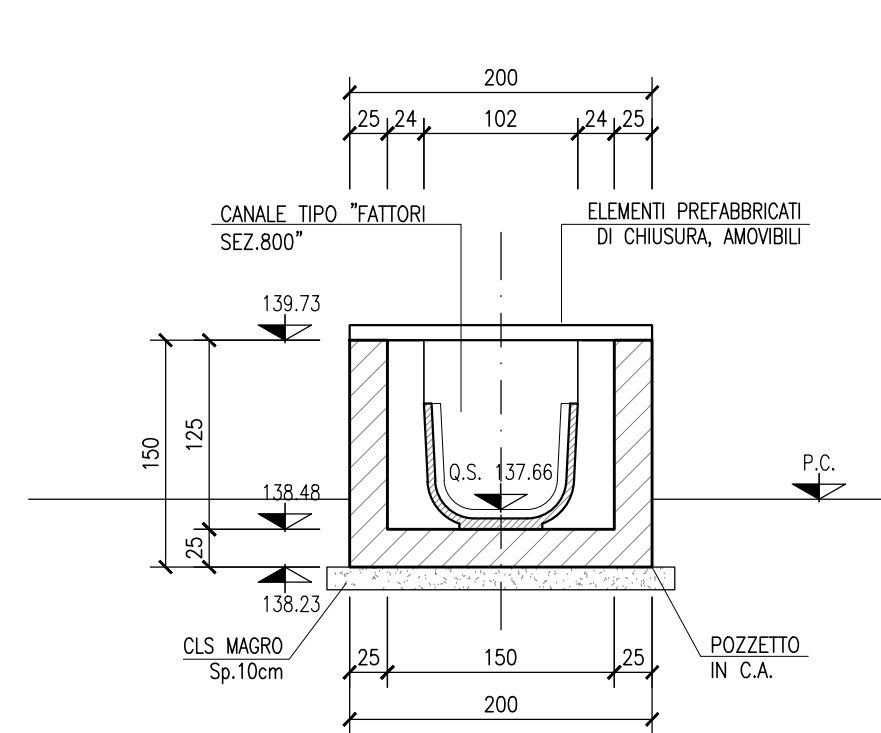
PIANTA
SCALA 1:50



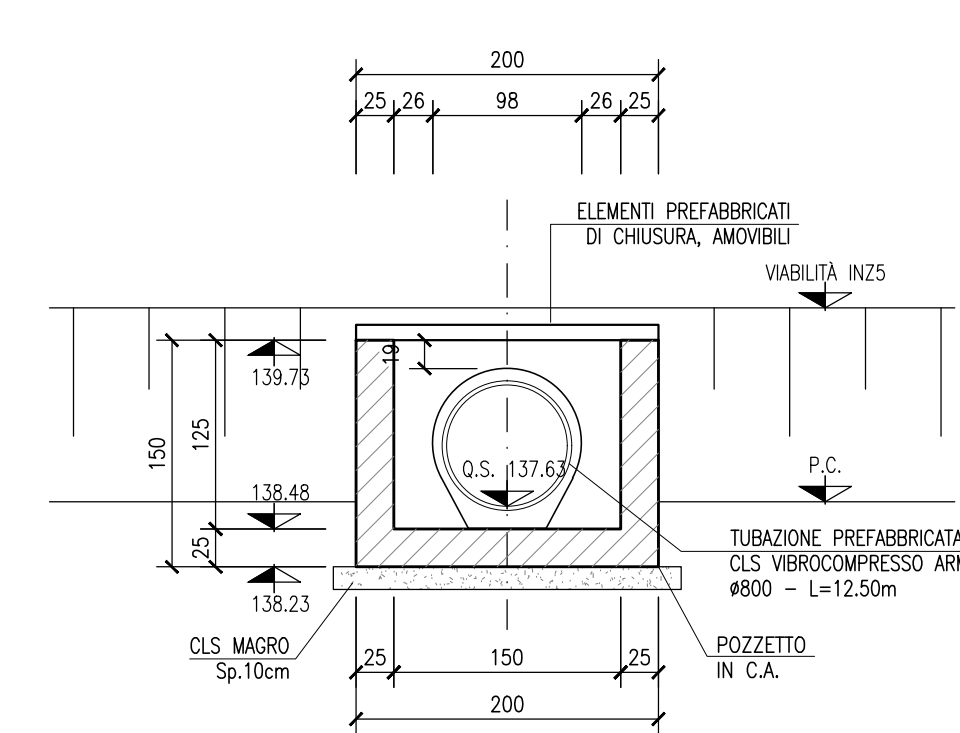
SEZIONE LONGITUDINALE
SCALA 1:50



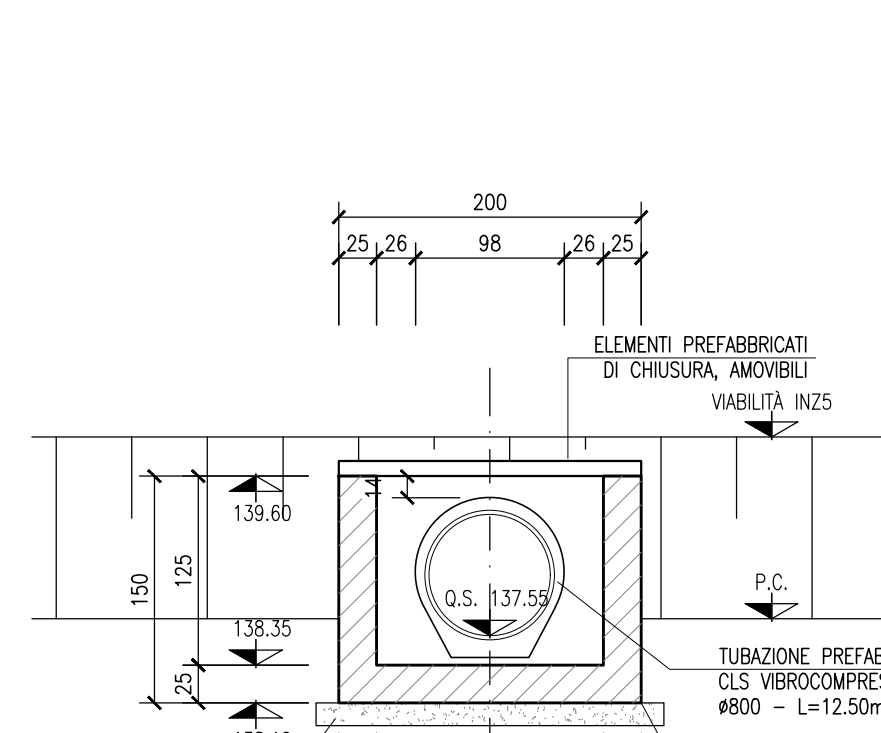
SEZIONE 1-1
SCALA 1:50



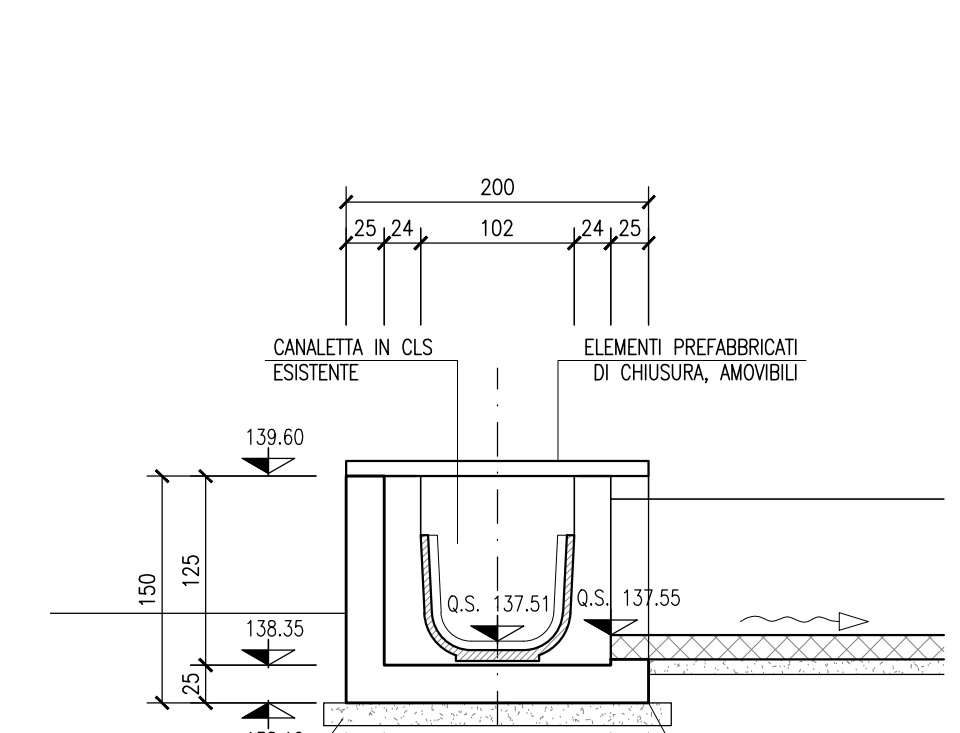
SEZIONE 2-2
SCALA 1:50



SEZIONE 3-3
SCALA 1:50



SEZIONE 4-4
SCALA 1:50



DISEGNI DI RIFERIMENTO

DESCRIZIONE	CODICE
- NZ5 - PLANIMETRIA DI PROGETTO	INR12E2P2R8750001
- NZ5 - PROFILO LONGITUDINALE	INR12E2P2R8750001
- NZ5 - SEZIONI TIPO STRADALI	INR12E2P2R8750001
- NZ5 - SEZIONI TRASVERSALI - Tav. 1	INR12E2P2R8750001
- NZ5 - SEZIONI TRASVERSALI - Tav. 2	INR12E2P2R8750001
- NZ5 - SEZIONI TRASVERSALI - Tav. 3	INR12E2P2R8750001
- NZ5 - SEZIONI TRASVERSALI - Tav. 4	INR12E2P2R8750001
- NZ5 - SEZIONI TRASVERSALI - Tav. 5	INR12E2P2R8750001
- NZ5 - SEZIONI TRASVERSALI - RANNA 4	INR12E2P2R8750001
- NZ5 - SEZIONI TRASVERSALI - RANNA 5	INR12E2P2R8750001
- NZ5 - TRAVERSAMENTI IDRAULICI - PANTA E SEZIONI - Tav.1	INR12E2P2R8750001
- RB7 - RELAZIONE IDRAULICA	INR12E2P2R8750001
- RB7 - INQUADRI INQUADRI - TOMBINI 2.000x2.00m - PK 108+334,00 E PK 108+496,50	INR12E2P2R8750001
- RB7 - INQUADRI INQUADRI - TOMBINI 2.000x2.00m - PK 108+702,00 E PK 108+853,00	INR12E2P2R8750001
- RB7 - PLANIMETRIA DI SISTEMAZIONE IDRAULICA	INR12E2P2R8750001
- RB7 - PLANIMETRIA DI SISTEMAZIONE IDRAULICA	INR12E2P2R8750001

NOTE GENERALI

- TUTTE LE MISURE SONO ESPRESSE IN CENTIMETRI
- TUTTE LE QUOTE ALTIMETRICHE SONO ESPRESSE IN METRI s.l.m.
- TUTTI GLI ANGOLI SONO ESPRESSE IN GRADI DECIMALI
- TUTTE LE PROGRESSIVE SONO ESPRESSE IN CHILOMETRI
- LE TUBAZIONI PREFABBRICATE IN CLS VIBROCOMPRESO, A SEZIONE CIRCOLARE ARMATA, DOVRANNO GARANTIRE RESISTENZA AI CARICHI STRADALI DI PRIMA CATEGORIA SECONDO IL D.M. 14/01/2008.

CARATTERISTICHE DEI MATERIALI

POZZETTI

MASERONE:

CONGLOMERATO CEMENTIZIO	: TIPO I
TIPO DI CEMENTO	: CEM I, II, III, IV, V
CLASSE DI RESISTENZA [C(fck/Rck)min]	: C12/15
DIMENSIONE AGGREGATO massima	: 25mm

CONGLOMERATO CEMENTIZIO

TIPO DI CALCESTRUZZO	: C2
TIPO DI CEMENTO	: CEM II - N-V
CLASSE DI RESISTENZA [C(fck/Rck)min]	: C25/30
CLASSE DI ESPOSIZIONE AMBIENTALE	: XC2
CLASSE DI LAVORABILITA' minima	: S4
RAPPORTO ACQUA/CEMENTO massimo	: 0,6
DIMENSIONE AGGREGATO massima	: 32+40mm
COPRIFERRO	: C = 40 mm

ACCIAIO PER CONGLOMERATO CEMENTIZIO ARMATO

- Tipo : B450C
- Limite di snervamento : $f_y > 450$ N/mm
- Limite di rottura : $f_t > 540$ N/mm

TUBAZIONI PREFABBRICATE IN CLS

CONGLOMERATO CEMENTIZIO

TIPO DI CEMENTO	: CEM II A-LL 42,5R
CLASSE DI RESISTENZA [C(fck/Rck)min]	: C32/40
CLASSE DI ESPOSIZIONE AMBIENTALE	: XC4/XC2
TECNOLOGIA DI PRODUZIONE	: VIBROCOMPRESIONE
TIPOLOGIA GIUNTO	: INCASSO A BOCCHERE CON GUARNIZIONE DI TENITA IN GOMMA SINTETICA
NORMATIVA DI RIFERIMENTO	: UNI EN 1916

MASERONE:

CONGLOMERATO CEMENTIZIO	: TIPO I
TIPO DI CEMENTO	: CEM I, II, III, IV, V
CLASSE DI RESISTENZA [C(fck/Rck)min]	: C12/15
DIMENSIONE AGGREGATO massima	: 25mm

COMMITTENTE:

ALTA Sorveglianza:

GENERAL CONTRACTOR:

Consorzio ENI per l'Alta Velocità

INFRASTRUTTURE FERROVIARIE STRATEGICHE DEFINITE DALLA LEGGE OBIETTIVO N. 443/01

LINEA A.V. I.A.C. TORINO - VENEZIA Tratta MILANO - VERONA
Lotto funzionale Brescia-Verona
PROGETTO ESECUTIVO

INZ5 - VIABILITÀ EXTRALINEA - COLLEGAMENTO VIARIO VIA CAMPAGNA
ATTRAVERSAMENTI IDRAULICI
PIANTA E SEZIONI
TAVOLA 2

GENERAL CONTRACTOR	DIRETTORE LAVORI		SCALA:
Cepav due			1:50
Dato:	Data:		
COMMESSA	LOTTO	FASE	ENTE
INOR 12	E	E2	BB
OPERA/DISCIPLINA	PROGR.	REV.	
INZ506	002	A	
PROGETTAZIONE			
Rev.	Descrizione	Aut.	Data
A	EMMISSIONE	Ing. G. B. B.	30/04/20
B			
C			
CIG 751447334A File: INR12E2P2R8750002A_10.dwg			