

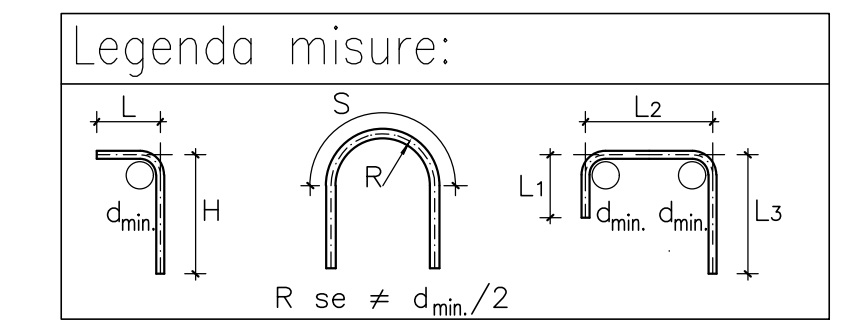
DESCRIZIONE	CODICE
- SLAB - CARPENTERIA - PANTA TRACCIAMENTO	INOR1EE29648AR0001
- SLAB - CARPENTERIA - SEZIONE LONGITUDINALE SUI COLLI	INOR1EE29648AR0002
- SLAB - CARPENTERIA - PANTA E SEZIONE LONGITUDINALE IN ASSE - TRV. 1	INOR1EE29648AR0003
- SLAB - CARPENTERIA - PANTA E SEZIONE LONGITUDINALE IN ASSE - TRV. 2	INOR1EE29648AR0004
- SLAB - CARPENTERIA - PANTA E SEZIONE LONGITUDINALE IN ASSE - TRV. 3	INOR1EE29648AR0005
- SLAB - CARPENTERIA - SEZIONE TRASVERSALE - TRV. 1	INOR1EE29648AR0006
- SLAB - CARPENTERIA - SEZIONE TRASVERSALE - TRV. 2	INOR1EE29648AR0007
- SLAB - CARPENTERIA - SEZIONE TRASVERSALE - TRV. 3	INOR1EE29648AR0008
- SLAB - CARPENTERIA - VASCA DI SOLEVAMENTO ACQUE	INOR1EE29648AR0009
- SLAB - CARPENTERIA - PARTICOLARE QUANTI	INOR1EE29648AR0010
- SLAB - CARPENTERIA - PANTA MONTANTI PARAPETTI E BARRIERE ANTIRUMORE SOTTOVIA	INOR1EE29648AR0011
- SLAB - PARTICOLARE COSTRUTTIVO BOCCE DI CHIUSURA	INOR1EE29648AR0012
- SLAB - ARMATURA - SOTTOVIA SOTTO LINEA A/VAC	INOR1EE29648AR0013
- SLAB - ARMATURA - MURI AD "U" - CONCI 3-5	INOR1EE29648AR0014
- SLAB - ARMATURA - MURI AD "U" - CONCI 6-7	INOR1EE29648AR0015
- SLAB - ARMATURA - MURI AD "U" - CONCI 8-9	INOR1EE29648AR0016
- SLAB - ARMATURA - MURI AD "U" - CONCI 10	INOR1EE29648AR0017
- SLAB - ARMATURA - VASCA DI SOLEVAMENTO	INOR1EE29648AR0018
- SLAB - RELAZIONE DI CALCOLO SOTTOVIA A/VAC	INOR1EE29648AR0019
- SLAB - ALLEGATO ALLA RELAZIONE DI CALCOLO SOTTOVIA A/VAC - TABELLARI DI CALCOLO	INOR1EE29648AR0020
- SLAB - RELAZIONE DI CALCOLO MURI	INOR1EE29648AR0021
- SLAB - RELAZIONE DI CALCOLO VASCA DI SOLEVAMENTO	INOR1EE29648AR0022
- SLAB - ALLEGATO ALLA RELAZIONE DI CALCOLO VASCA DI SOLEVAMENTO - TABELLARI DI CALCOLO	INOR1EE29648AR0023

NOTE GENERALI

- TUTTE LE MISURE SONO ESPRESSE IN CENTIMETRI
- TUTTI GLI ANGOLI SONO ESPRESSE IN GRADI DECIMALI
- DOVE NON SPECIFICATO, SI PRESCRIVONO I SEGUENTI DIAMETRI MINIMI DI PIEGATURA:

Ø BARRA	DIAMETRO MINIMO DI PIEGATURA
>16mm	7Ø
≤16mm	4Ø

- LE DIMENSIONI INDICATE PER LA SACOMA DELLE ARMATURE SONO RIFERITE ALL'ASSE BARRA
- LE MISURE DEI SINGOLI TRATTI DI BARRA VANNO INTESE SECONDO LA SEGUENTE TABELLA:

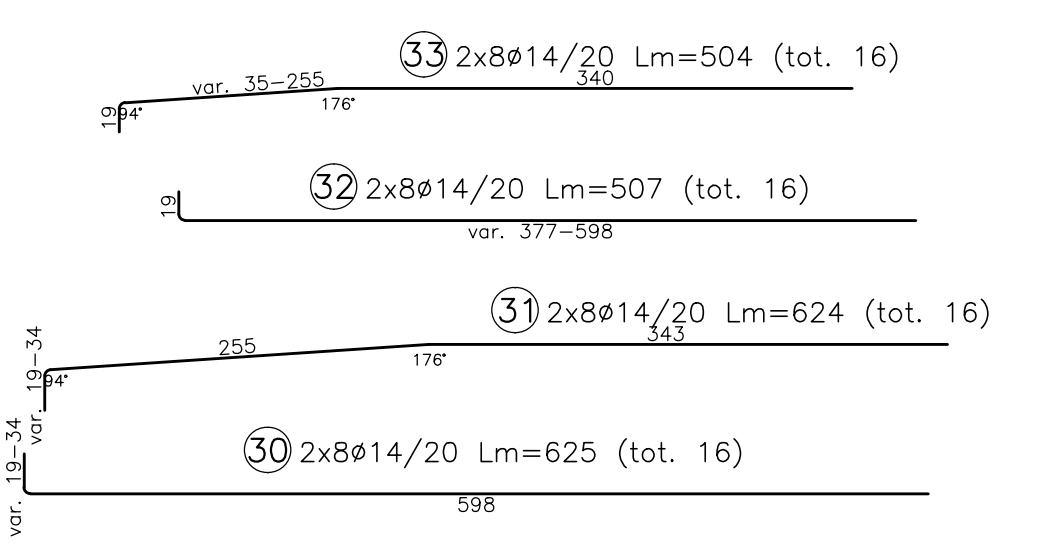


CARATTERISTICHE DEI MATERIALI

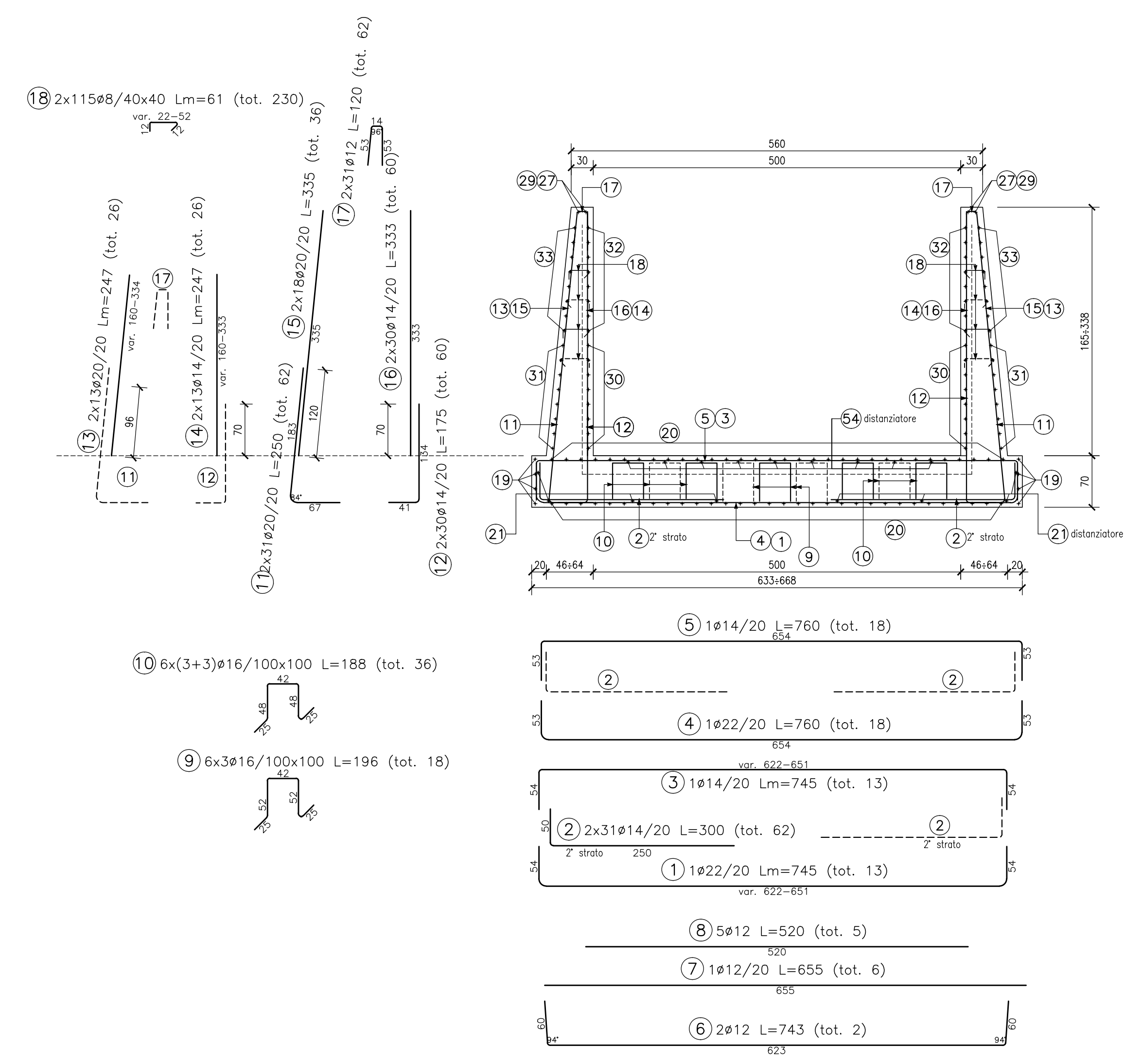
- PER LE CARATTERISTICHE DEI MATERIALI FARE RIFERIMENTO ALL'ELABORATO INOR1EE24TSLO000001

CONCIO 1

SEZIONE LONGITUDINALE
scala 1:50



SEZIONE TRASVERSALE
scala 1:50



PARTICOLARE WATER-STOP PARETE
scala 1:50

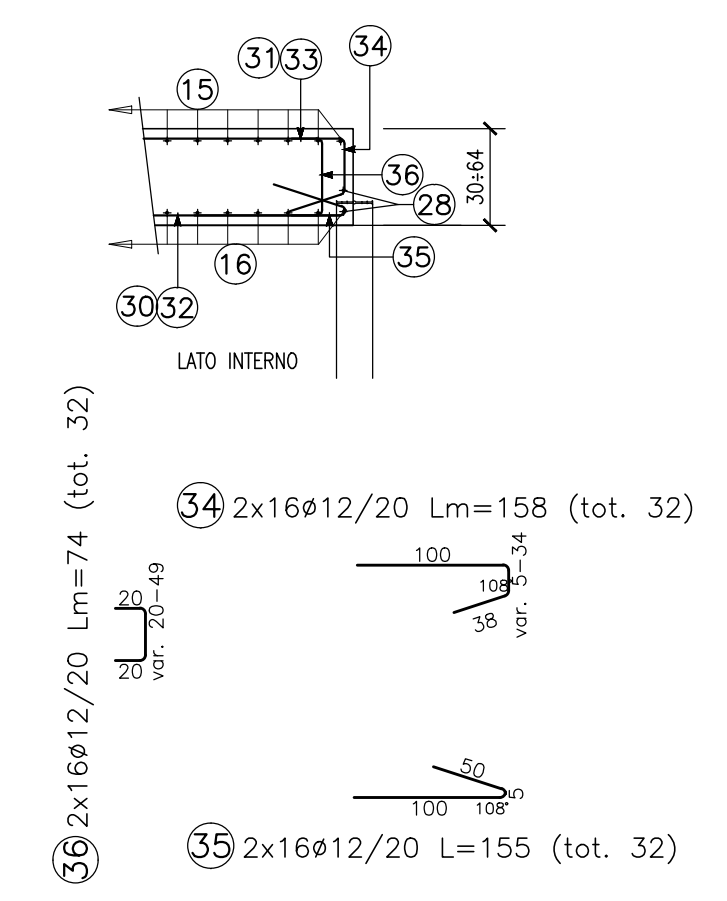
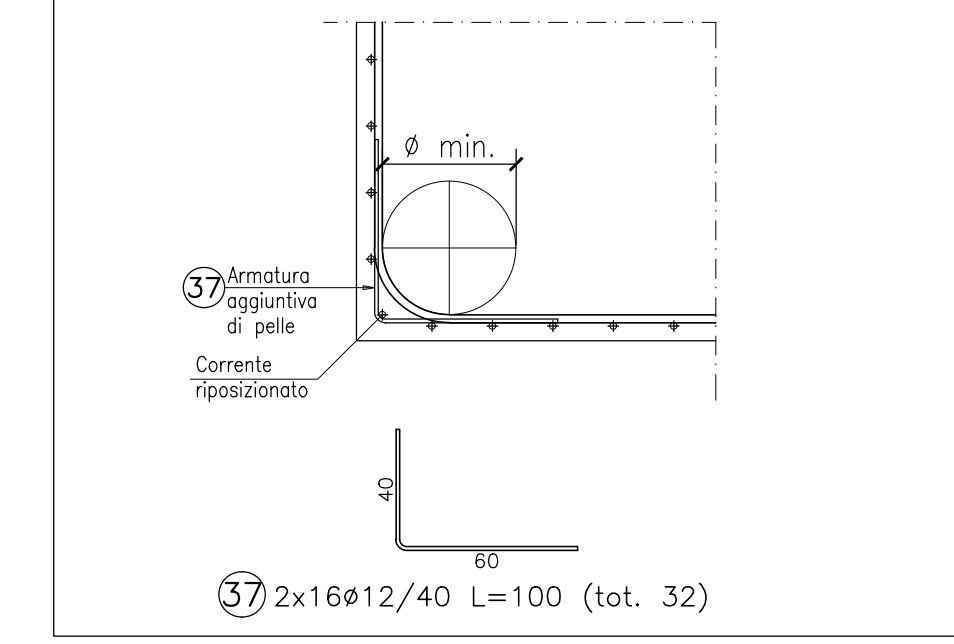


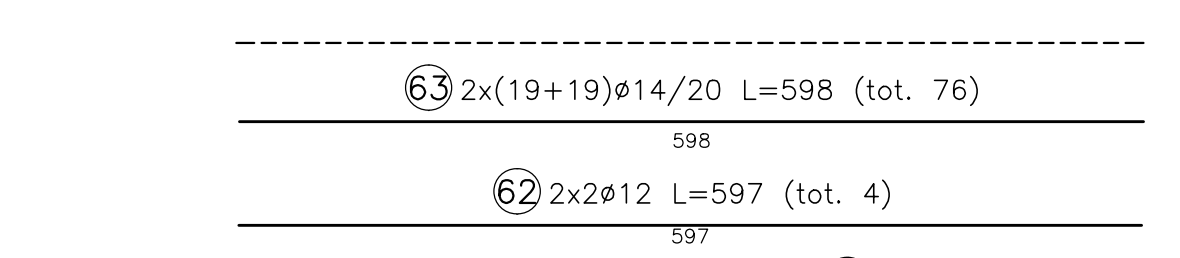
TABELLA DIAMETRI AMMISSIBILI DEI MANDRINI PER LE BARRE PIEGATE

POS. N°	DIAMETRO MINIMO DI PIEGATURA
1, 4	19Ø
11	18Ø
2	14Ø

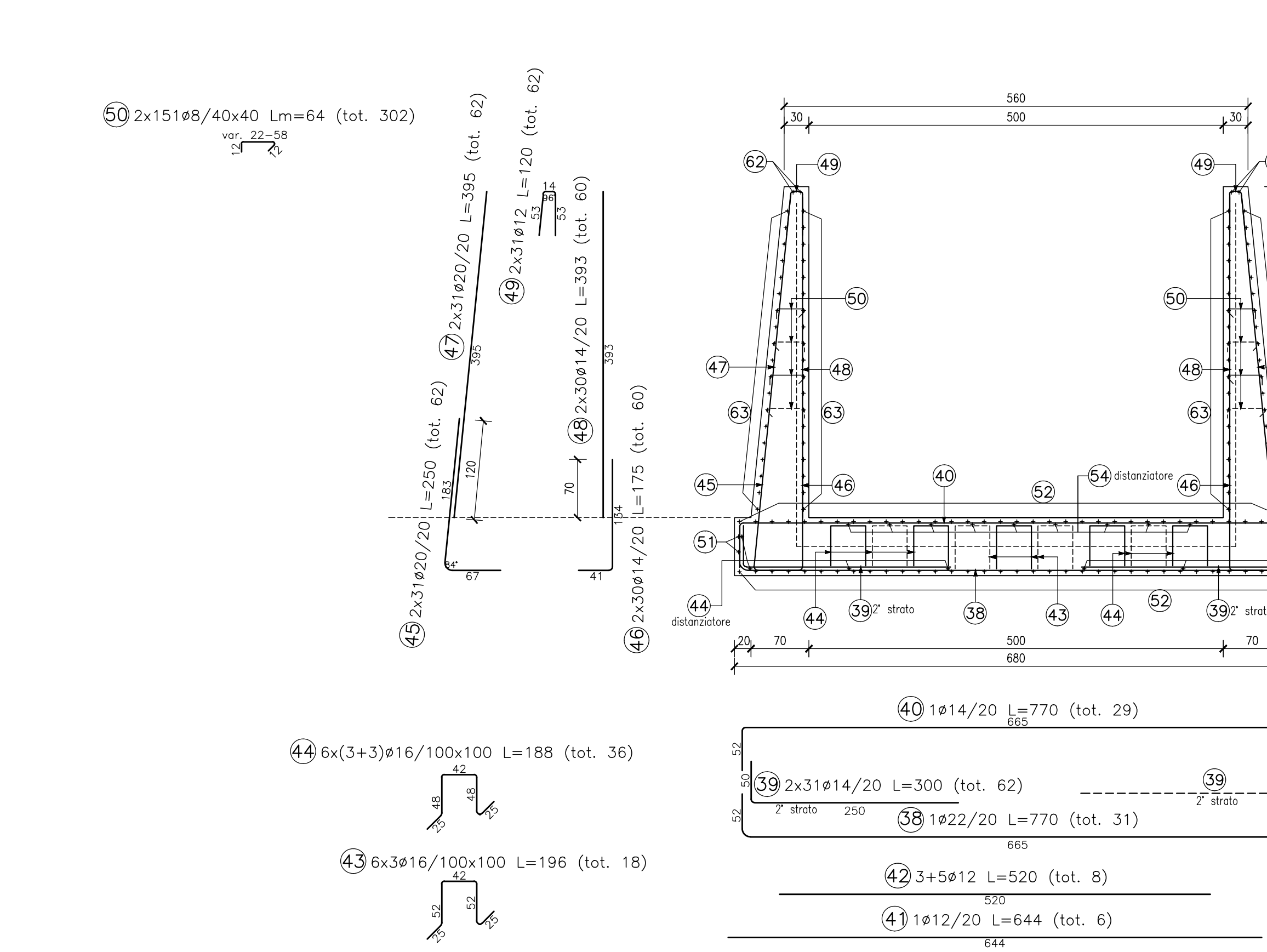


CONCIO 2

SEZIONE LONGITUDINALE
scala 1:50



SEZIONE TRASVERSALE
scala 1:50



PARTICOLARE WATER-STOP PARETE
scala 1:50

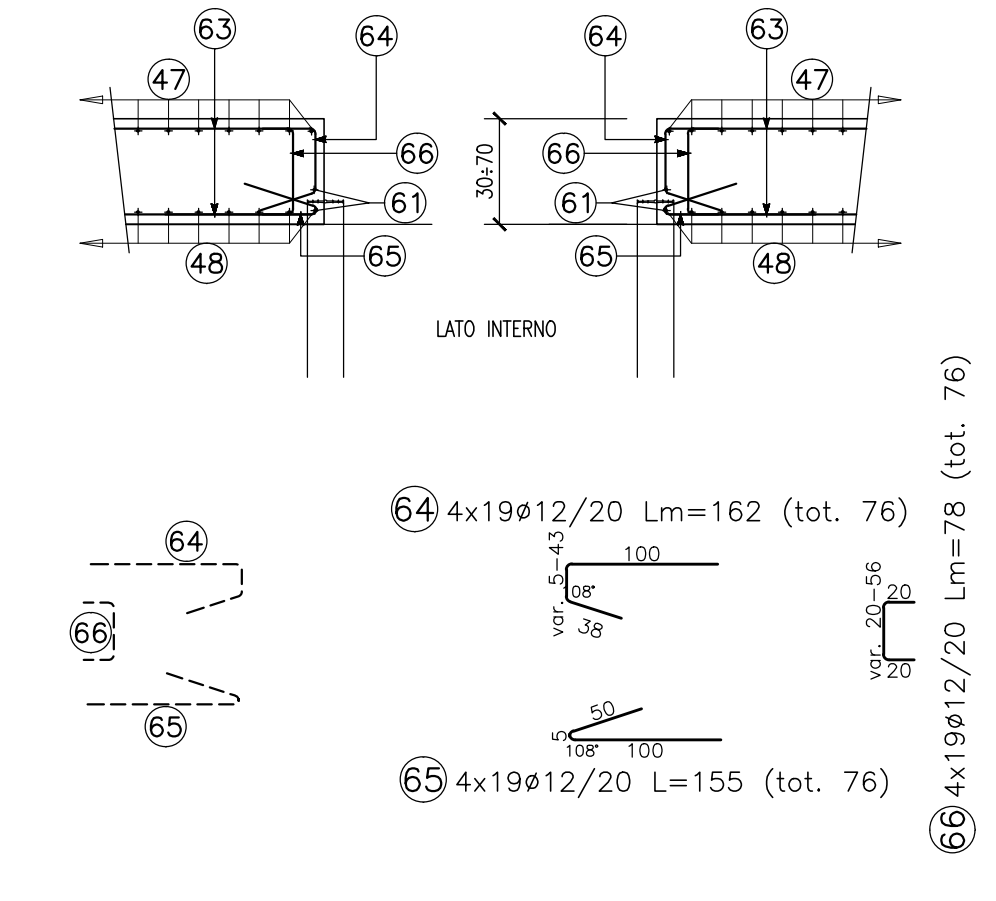
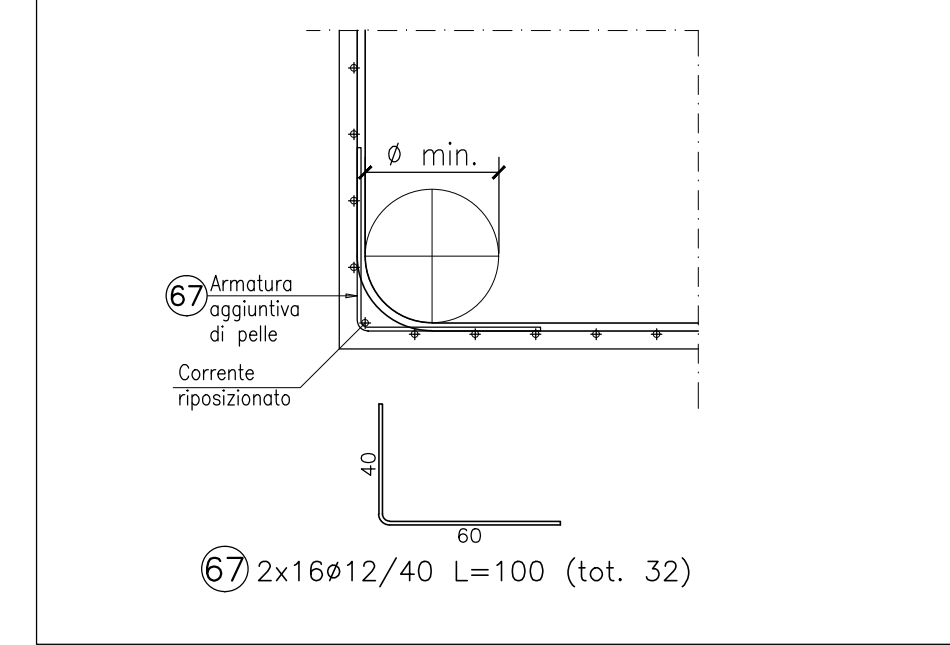


TABELLA DIAMETRI AMMISSIBILI DEI MANDRINI PER LE BARRE PIEGATE

POS. N°	DIAMETRO MINIMO DI PIEGATURA
38	19Ø
45	18Ø
39	14Ø



COMMITTENTE: **RFI** GRUPPO FERROVIE DELLO STATO

ALTA SORVEGLIANZA: **ITALFERR** GRUPPO FERROVIE DELLO STATO

GENERAL CONTRACTOR: **Cepav due** Consorzio ENI per l'Alta Velocità

INFRASTRUTTURE FERROVIARIE STRATEGICHE DEFINITE DALLA LEGGE OBIETTIVO N. 443/01

LINEA A.V. I.A.C. TORINO - VENEZIA Tratta MILANO - VERONA
Lotto funzionale Brescia-Verona
PROGETTO ESECUTIVO

SLA9 - SOTTOPASSO PODERALE PK 107+896.000
ARMATURA
MURI AD "U" - CONCI 1-2

GENERAL CONTRACTOR: **Cepav due** Direzione Lavori

SCALA: **1:50**

COMMESSA LOTTO FASE ENTE TIPO DOC. OPERA/DISCIPLINA PROG. REV.

INOR 12 E E2 BB SLA9CO 002 A

PROGETTAZIONE

Rev.	Descrizione	Aut.	Data	Verific.	Data	Progett.	Data
A	EMISSIONE	...	28/04/20	...	28/04/20	...	28/04/20
B							
C							

FIG. 751447334A File: INOR12EE2BBSLAPCO002A_10.dwg