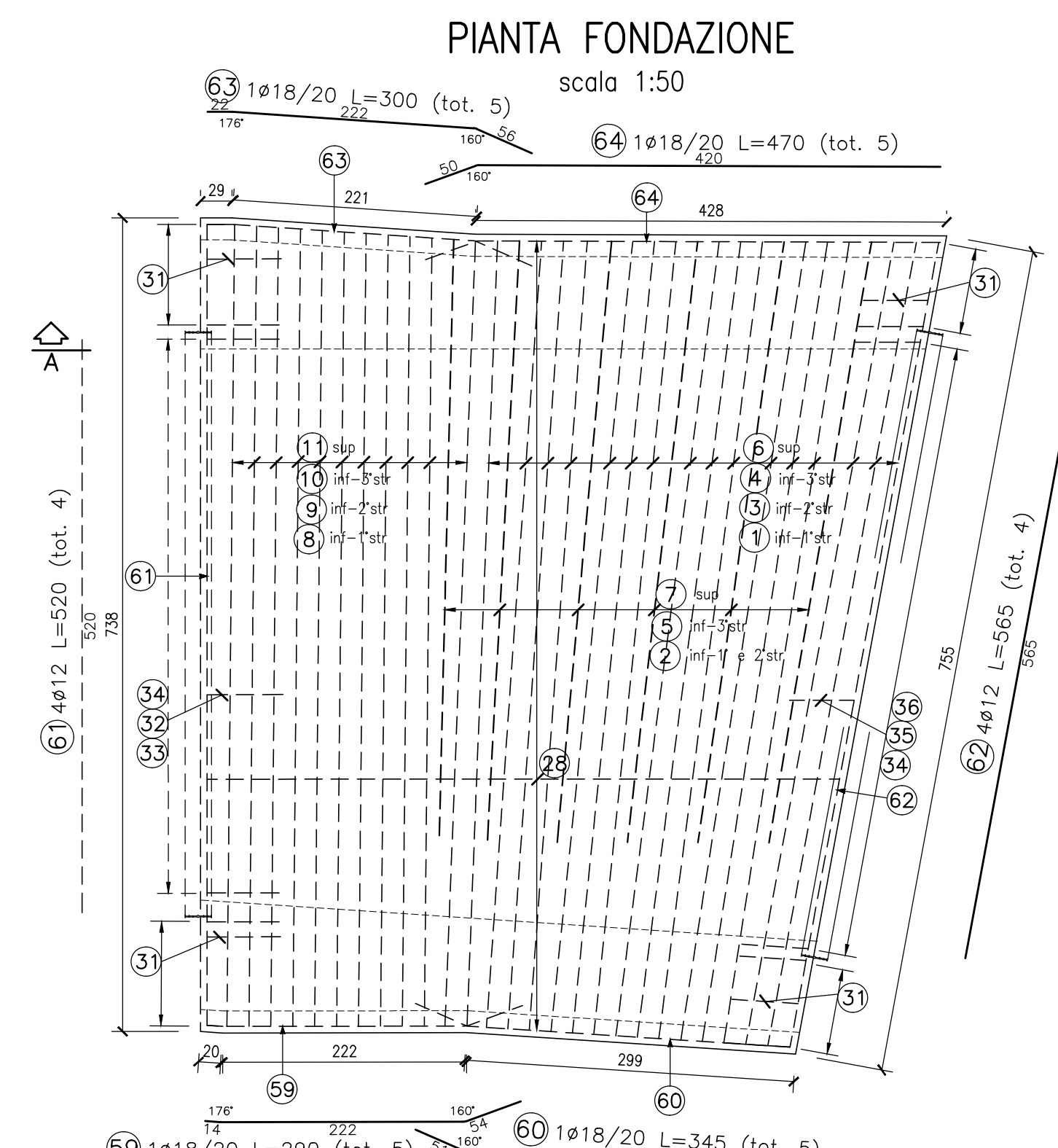
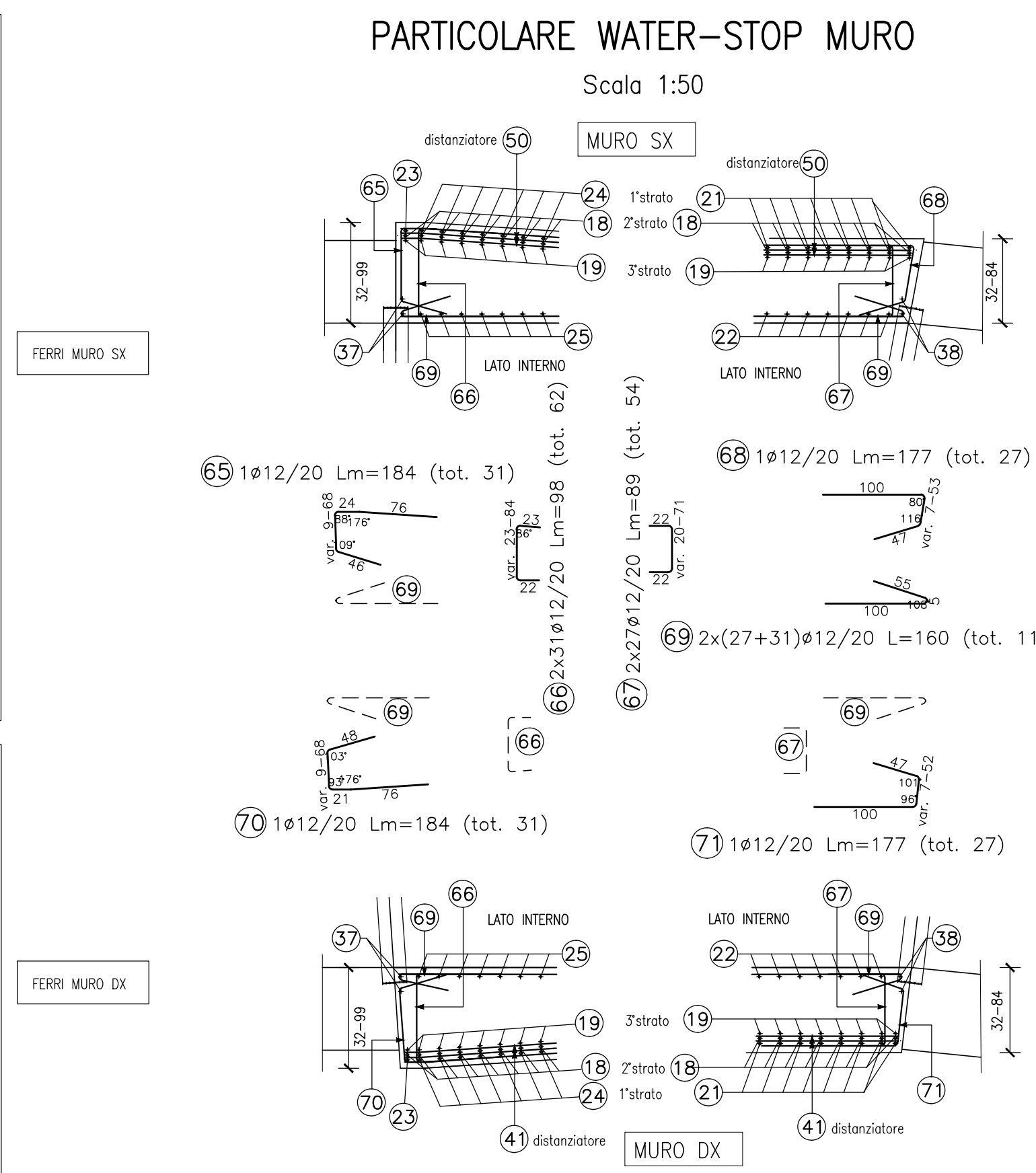
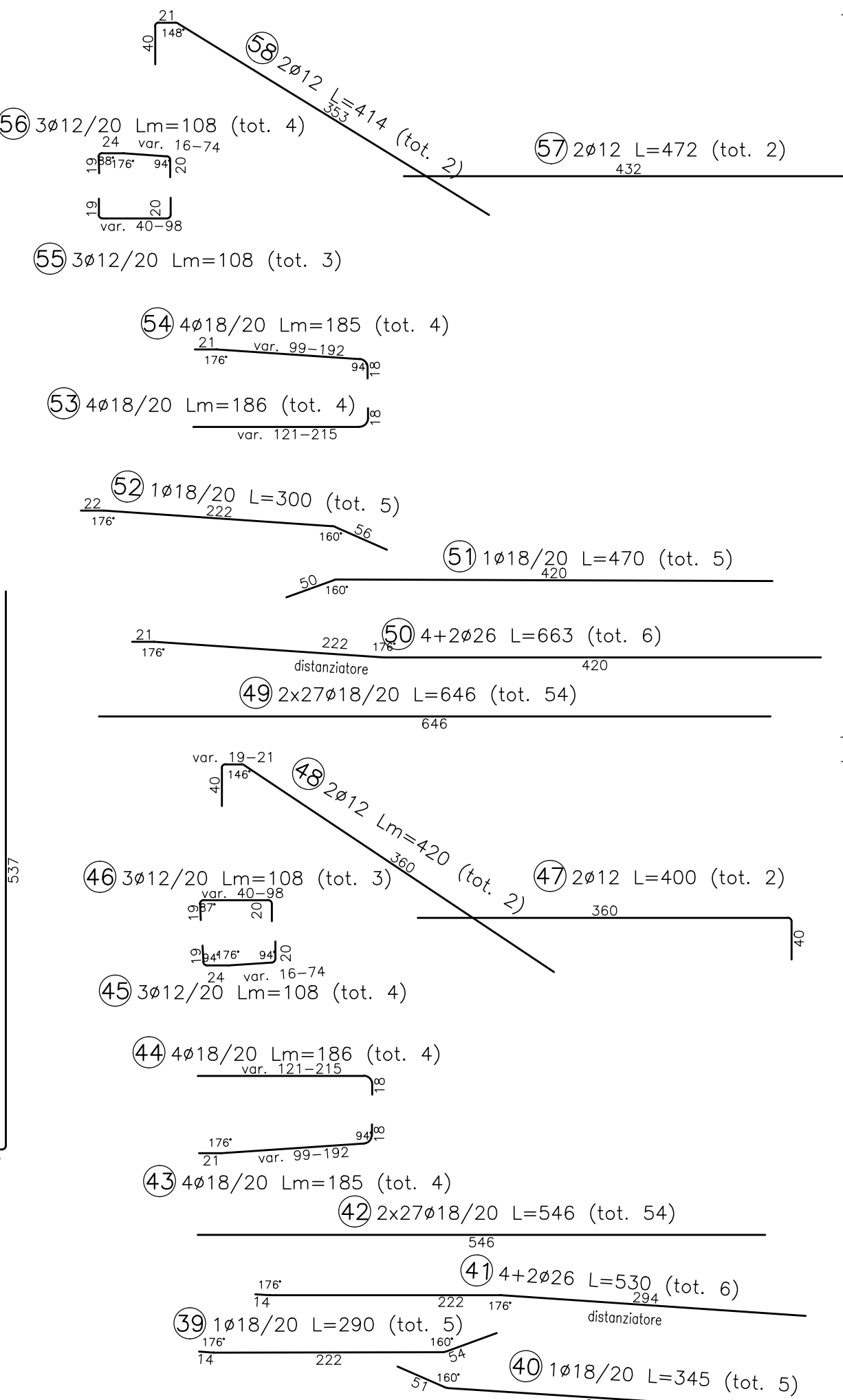
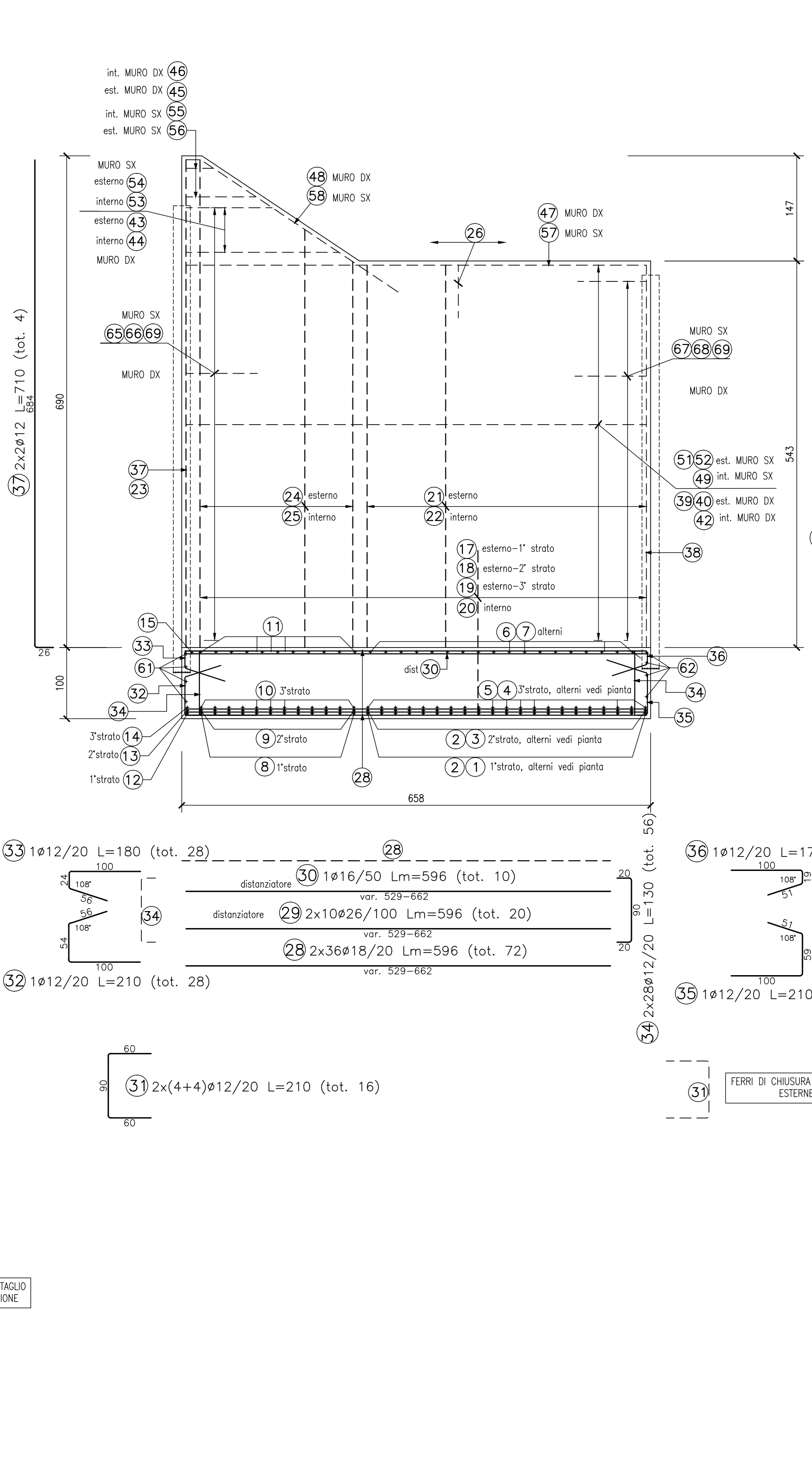
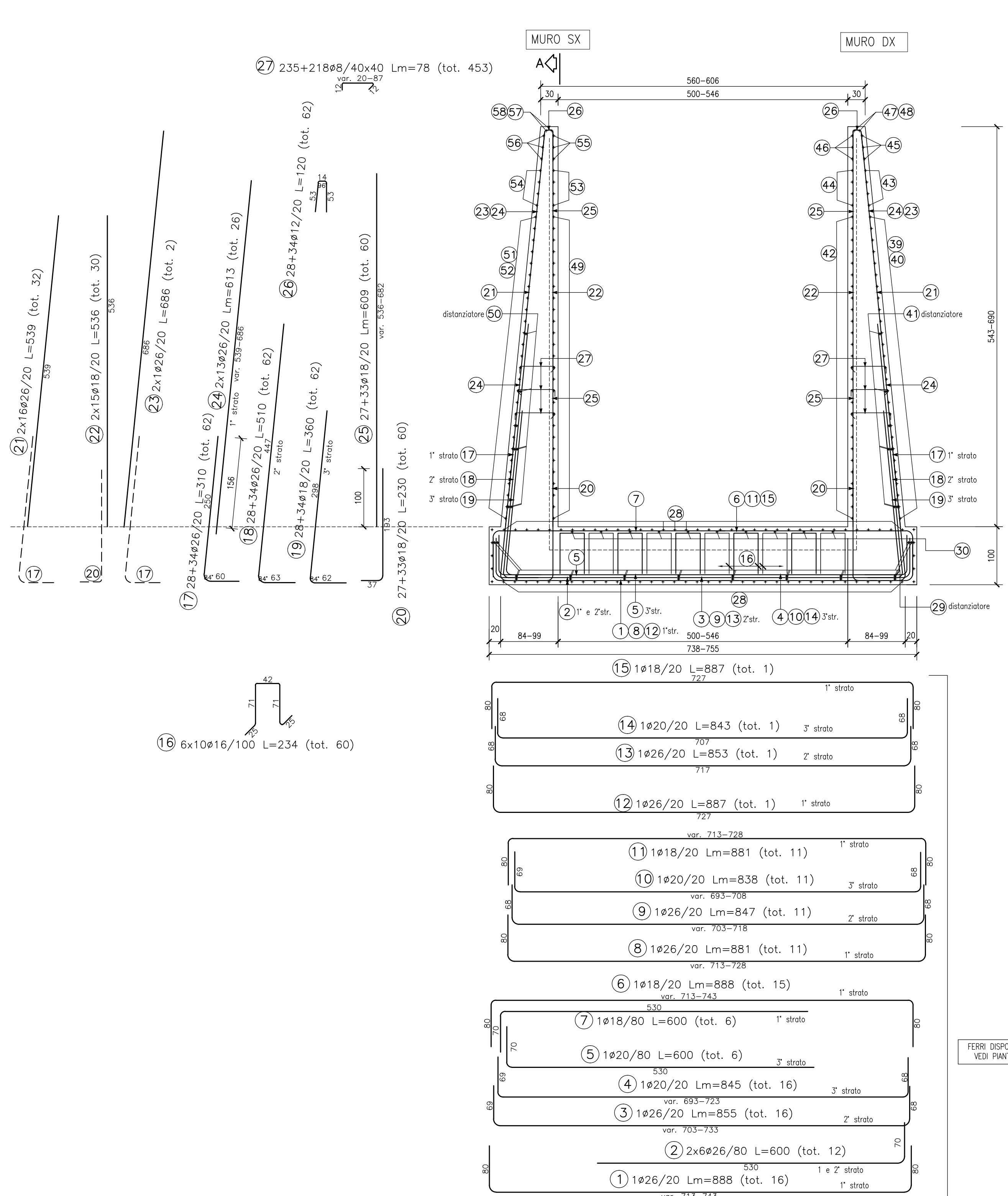


CONCIO 6

SEZIONE LONGITUDINALE "A" scala 1:50

SEZIONE TRASVERSALE scala 1:50



DISEGNI DI RIFERIMENTO

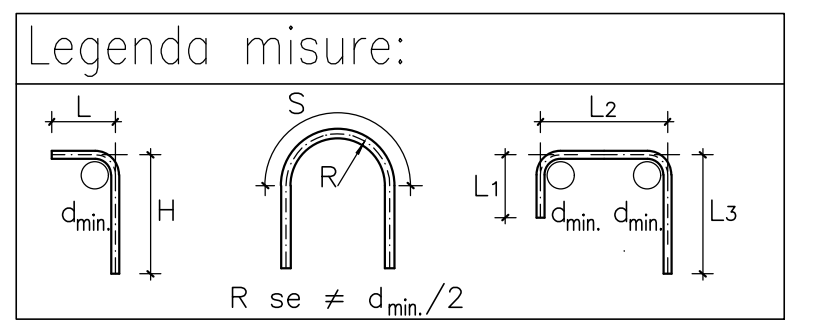
DESCRIZIONE	CODICE
- SLAP - CARPENTERIA - PANTA TRACCIAMENTO	INOR12E22848AR0001
- SLAP - CARPENTERIA - SEZIONE LONGITUDINALE SUI COLLI	INOR12E22848AR0002
- SLAP - CARPENTERIA - PANTA E SEZIONE LONGITUDINALE IN ASSE - Tav. 1	INOR12E22848AR0003
- SLAP - CARPENTERIA - PANTA E SEZIONE LONGITUDINALE IN ASSE - Tav. 2	INOR12E22848AR0004
- SLAP - CARPENTERIA - SEZIONE TRASVERSALE - Tav. 1	INOR12E22848AR0005
- SLAP - CARPENTERIA - SEZIONE TRASVERSALE - Tav. 2	INOR12E22848AR0006
- SLAP - CARPENTERIA - VASCA DI SOLEVAMENTO ACQUE	INOR12E22848AR0007
- SLAP - CARPENTERIA - PARTICOLARE QUANTI	INOR12E22848AR0008
- SLAP - CARPENTERIA - PANTA INDICANTI PARETI E BARRIERE ANTIRUMORE SOTTOVA	INOR12E22848AR0009
- SLAP - PARTICOLARE COSTRUTTORE BOCCE DI CHIUSURA	INOR12E22848AR0010
- SLAP - ARMATURA - SOTTOVA SOTTO LINEA A/C	INOR12E22848AR0011
- SLAP - ARMATURA - MUR AD "U" - CONCI 1-2	INOR12E22848AR0012
- SLAP - ARMATURA - MUR AD "U" - CONCI 1-5	INOR12E22848AR0013
- SLAP - ARMATURA - MUR AD "U" - CONCI 8-9	INOR12E22848AR0014
- SLAP - ARMATURA - MUR AD "U" - CONCI 10	INOR12E22848AR0015
- SLAP - ARMATURA - VASCA DI SOLEVAMENTO	INOR12E22848AR0016
- SLAP - RELAZIONE DI CALCOLO SOTTOVA A/C	INOR12E22848AR0017
- SLAP - ALLEGATO ALLA RELAZIONE DI CALCOLO SOTTOVA A/C - TABELLARI DI CALCOLO	INOR12E22848AR0018
- SLAP - RELAZIONE DI CALCOLO MUR	INOR12E22848AR0019
- SLAP - ALLEGATO ALLA RELAZIONE DI CALCOLO SOTTOVA A/C - TABELLARI DI CALCOLO	INOR12E22848AR0020
- SLAP - RELAZIONE DI CALCOLO VASCA DI SOLEVAMENTO	INOR12E22848AR0021
- SLAP - ALLEGATO ALLA RELAZIONE DI CALCOLO VASCA DI SOLEVAMENTO - TABELLARI DI CALCOLO	INOR12E22848AR0022

NOTE GENERALI

- TUTTE LE MISURE SONO ESPRESSE IN CENTIMETRI
- TUTTI GLI ANGOLI SONO ESPRESSE IN GRADI DECIMALI
- DOVE NON SPECIFICATO, SI PRESCRIVONO I SEGUENTI DIAMETRI MINIMI DI PIEGATURA:

Ø BARRA	DIAMETRO MINIMO DI PIEGATURA
>16mm	7Ø
≤16mm	4Ø

- LE DIMENSIONI INDICATE PER LA SACOMA DELLE ARMATURE SONO RIFERITE ALL'ASSE BARRA
- LE MISURE DEI SINGOLI TRATTI DI BARRA VANNO INTESE SECONDO LA SEGUENTE TABELLA:



CARATTERISTICHE DEI MATERIALI

- PER LE CARATTERISTICHE DEI MATERIALI FARE RIFERIMENTO ALL'ELABORATO INOR11E24TSLO00001

TABELLA DIAMETRI AMMISSIBILI DEI MANDRINI PER LE BARRE PIEGATE

POS. N°	DIAMETRO MINIMO DI PIEGATURA
1) 61218	19ø
3) 91319	17ø
4) 1014	16ø
19)	15ø

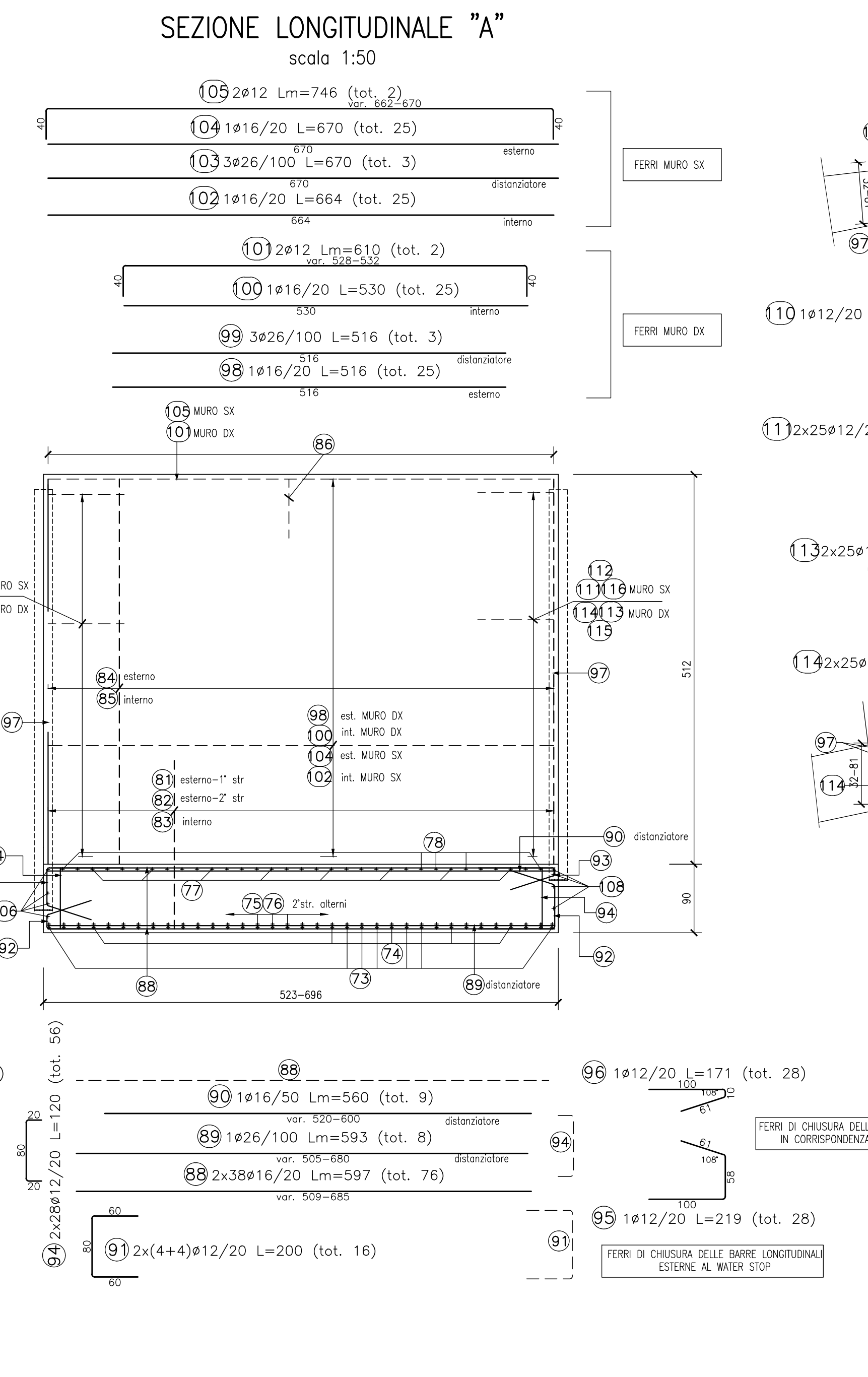
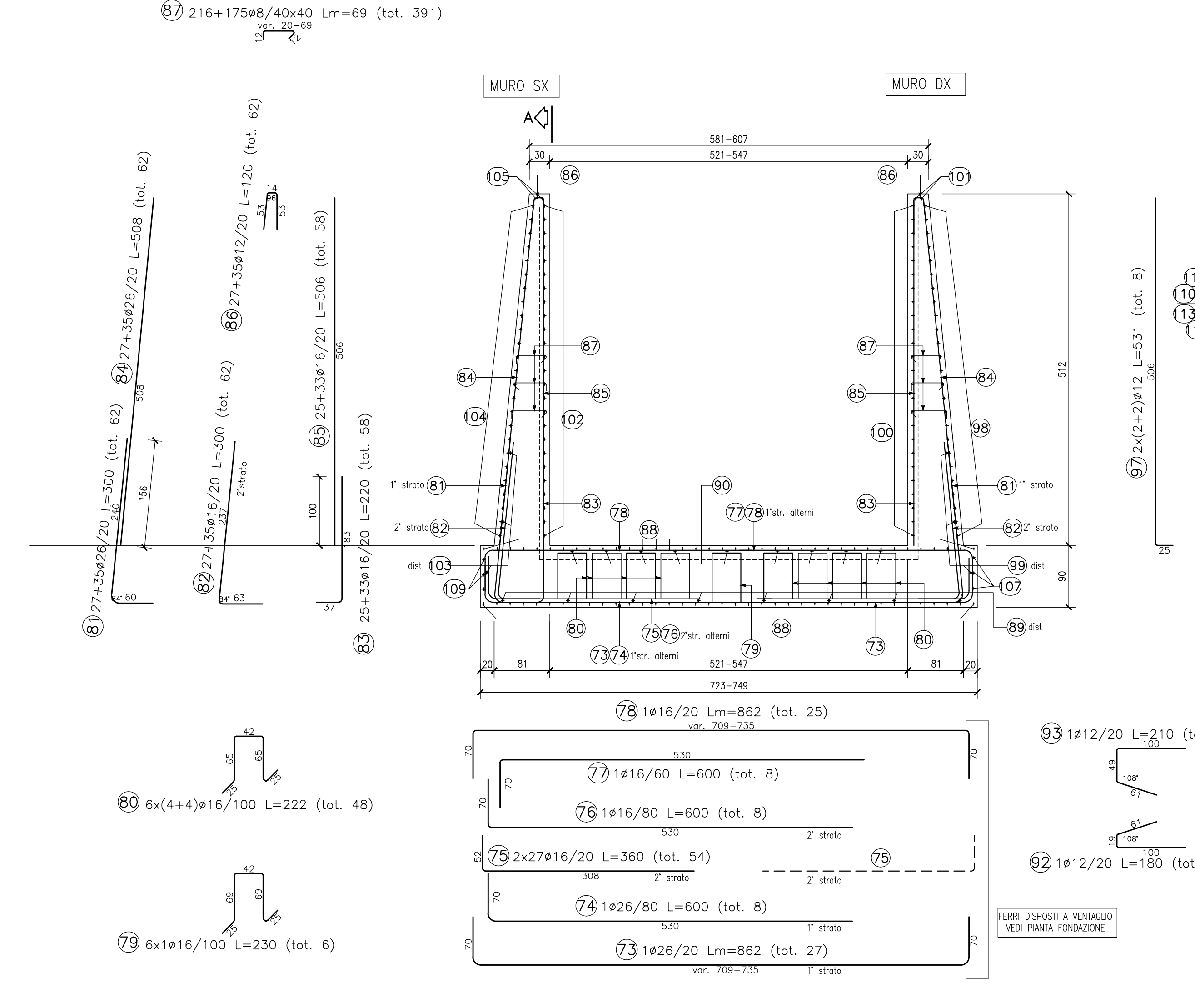
TABELLA DIAMETRI AMMISSIBILI DEI MANDRINI PER LE BARRE PIEGATE

POS. N°	DIAMETRO MINIMO DI PIEGATURA
737481	20ø
757682	15ø

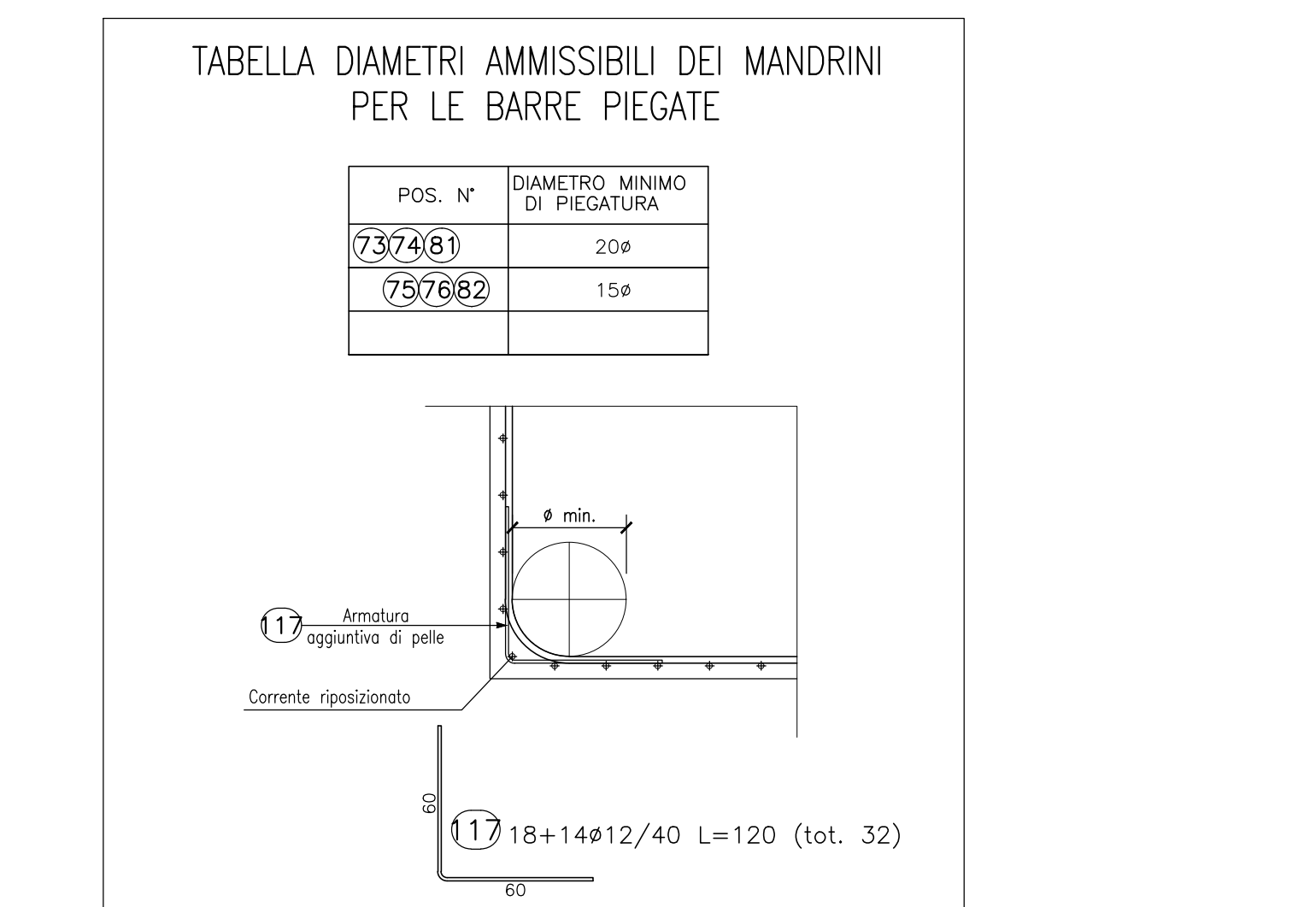
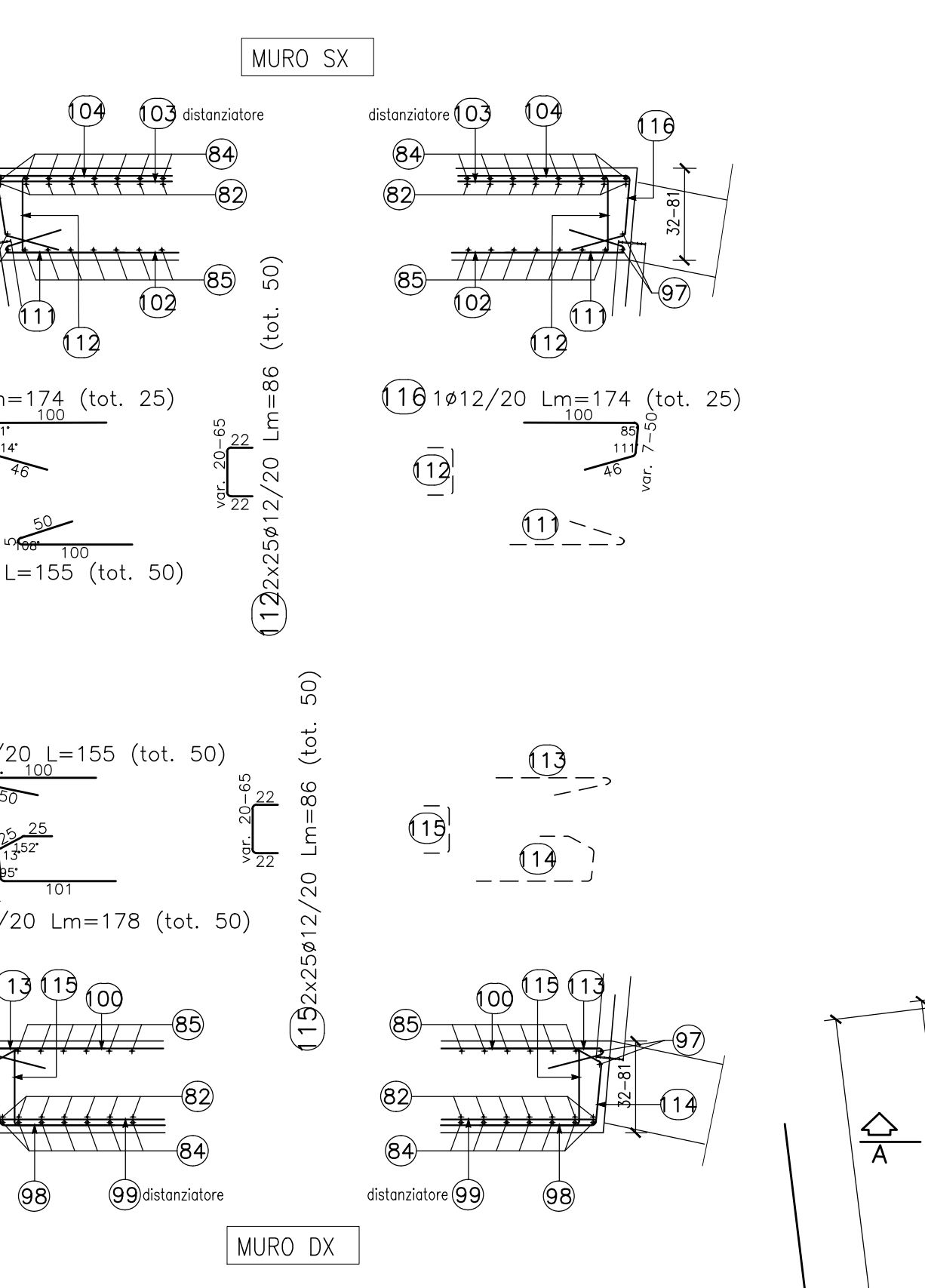
CONCIO 7

SEZIONE LONGITUDINALE "A" scala 1:50

SEZIONE TRASVERSALE scala 1:50



PARTICOLARE WATER-STOP MURO (Scale 1:50)



COMMITTENTE: **RFI** RETE FERROVIARIA ITALIANA GRUPPO FERROVIE DELLO STATO

ALTA SORVEGLIANZA: **ITALFERR** GRUPPO FERROVIE DELLO STATO

GENERAL CONTRACTOR: **Cepav due** Consorzio ENI per l'Alta Velocità

INFRASTRUTTURE FERROVIARIE STRATEGICHE DEFINITE DALLA LEGGE OBIETTIVO N. 443/01

LINEA A.V. I.A.C. TORINO - VENEZIA Tratta MILANO - VERONA

Lotto funzionale Brescia-Verona

PROGETTO ESECUTIVO

SLA9 - SOTTOPASSO PODERALE PK 107+896.000

ARMATURA MURI AD "U" - CONCI 6-7

GENERAL CONTRACTOR: **Cepav due**

DIRETTORE LAVORI: **Cepav due**

SCALA: 1:50

COMMESSA LOTTO FASE ENTE TIPO DOC. OPERA/DISCIPLINA PROG. REV.

INOR 12 E E2 BB SLA900 004 A

PROGETTAZIONE

Rev.	Descrizione	Autore	Data	Verifica	Data	Progetto	Data
A	EMISSIONE	Ricchi	28/04/20	Avolio	28/04/20	28/04/20	
B							
C							

PROGETTISTA: **PROGETTISTAS**

FILE: INOR12E22848AR0004A_10.dwg

Scale di plan: 1.