

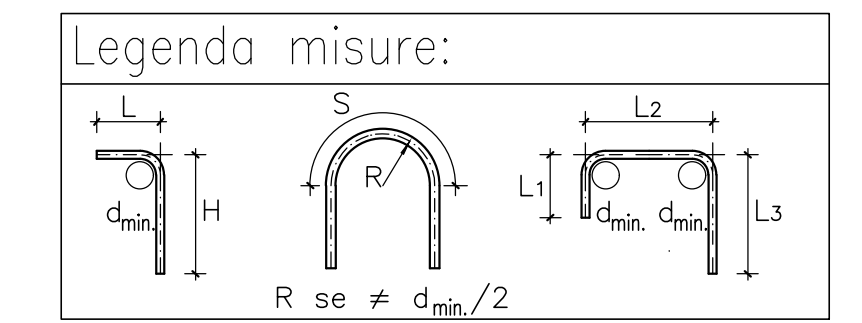
DESCRIZIONE	CODICE
- SLA9 - CARPENTERIA - PIANA TRACCIAMENTO	INOR12E2284AR00001
- SLA9 - CARPENTERIA - SEZIONE LONGITUDINALE SUI COLLI	INOR12E2284AR00002
- SLA9 - CARPENTERIA - PIANA E SEZIONE LONGITUDINALE IN ASSE - TAV. 1	INOR12E2284AR00003
- SLA9 - CARPENTERIA - PIANA E SEZIONE LONGITUDINALE IN ASSE - TAV. 2	INOR12E2284AR00004
- SLA9 - CARPENTERIA - SEZIONE TRASVERSALE - TAV. 1	INOR12E2284AR00005
- SLA9 - CARPENTERIA - SEZIONE TRASVERSALE - TAV. 2	INOR12E2284AR00006
- SLA9 - CARPENTERIA - SEZIONE TRASVERSALE - TAV. 3	INOR12E2284AR00007
- SLA9 - CARPENTERIA - VASCA DI SOLEGGIAMENTO ACQUE	INOR12E2284AR00008
- SLA9 - CARPENTERIA - PARTICOLARE QUANTI	INOR12E2284AR00009
- SLA9 - CARPENTERIA - PIANA MONTANTI PARAFRETTI E BARREIERE ANTIRUMORE SOTTOVA	INOR12E2284AR00010
- SLA9 - CARPENTERIA - PIANA MONTANTI PARAFRETTI E BARREIERE ANTIRUMORE SOTTOVA	INOR12E2284AR00011
- SLA9 - CARPENTERIA - PIANA MONTANTI PARAFRETTI E BARREIERE ANTIRUMORE SOTTOVA	INOR12E2284AR00012
- SLA9 - CARPENTERIA - PIANA MONTANTI PARAFRETTI E BARREIERE ANTIRUMORE SOTTOVA	INOR12E2284AR00013
- SLA9 - CARPENTERIA - PIANA MONTANTI PARAFRETTI E BARREIERE ANTIRUMORE SOTTOVA	INOR12E2284AR00014
- SLA9 - CARPENTERIA - PIANA MONTANTI PARAFRETTI E BARREIERE ANTIRUMORE SOTTOVA	INOR12E2284AR00015
- SLA9 - CARPENTERIA - PIANA MONTANTI PARAFRETTI E BARREIERE ANTIRUMORE SOTTOVA	INOR12E2284AR00016
- SLA9 - CARPENTERIA - PIANA MONTANTI PARAFRETTI E BARREIERE ANTIRUMORE SOTTOVA	INOR12E2284AR00017
- SLA9 - CARPENTERIA - PIANA MONTANTI PARAFRETTI E BARREIERE ANTIRUMORE SOTTOVA	INOR12E2284AR00018
- SLA9 - CARPENTERIA - PIANA MONTANTI PARAFRETTI E BARREIERE ANTIRUMORE SOTTOVA	INOR12E2284AR00019
- SLA9 - CARPENTERIA - PIANA MONTANTI PARAFRETTI E BARREIERE ANTIRUMORE SOTTOVA	INOR12E2284AR00020
- SLA9 - CARPENTERIA - PIANA MONTANTI PARAFRETTI E BARREIERE ANTIRUMORE SOTTOVA	INOR12E2284AR00021
- SLA9 - CARPENTERIA - PIANA MONTANTI PARAFRETTI E BARREIERE ANTIRUMORE SOTTOVA	INOR12E2284AR00022
- SLA9 - CARPENTERIA - PIANA MONTANTI PARAFRETTI E BARREIERE ANTIRUMORE SOTTOVA	INOR12E2284AR00023
- SLA9 - CARPENTERIA - PIANA MONTANTI PARAFRETTI E BARREIERE ANTIRUMORE SOTTOVA	INOR12E2284AR00024
- SLA9 - CARPENTERIA - PIANA MONTANTI PARAFRETTI E BARREIERE ANTIRUMORE SOTTOVA	INOR12E2284AR00025
- SLA9 - CARPENTERIA - PIANA MONTANTI PARAFRETTI E BARREIERE ANTIRUMORE SOTTOVA	INOR12E2284AR00026
- SLA9 - CARPENTERIA - PIANA MONTANTI PARAFRETTI E BARREIERE ANTIRUMORE SOTTOVA	INOR12E2284AR00027
- SLA9 - CARPENTERIA - PIANA MONTANTI PARAFRETTI E BARREIERE ANTIRUMORE SOTTOVA	INOR12E2284AR00028
- SLA9 - CARPENTERIA - PIANA MONTANTI PARAFRETTI E BARREIERE ANTIRUMORE SOTTOVA	INOR12E2284AR00029
- SLA9 - CARPENTERIA - PIANA MONTANTI PARAFRETTI E BARREIERE ANTIRUMORE SOTTOVA	INOR12E2284AR00030
- SLA9 - CARPENTERIA - PIANA MONTANTI PARAFRETTI E BARREIERE ANTIRUMORE SOTTOVA	INOR12E2284AR00031
- SLA9 - CARPENTERIA - PIANA MONTANTI PARAFRETTI E BARREIERE ANTIRUMORE SOTTOVA	INOR12E2284AR00032
- SLA9 - CARPENTERIA - PIANA MONTANTI PARAFRETTI E BARREIERE ANTIRUMORE SOTTOVA	INOR12E2284AR00033
- SLA9 - CARPENTERIA - PIANA MONTANTI PARAFRETTI E BARREIERE ANTIRUMORE SOTTOVA	INOR12E2284AR00034
- SLA9 - CARPENTERIA - PIANA MONTANTI PARAFRETTI E BARREIERE ANTIRUMORE SOTTOVA	INOR12E2284AR00035
- SLA9 - CARPENTERIA - PIANA MONTANTI PARAFRETTI E BARREIERE ANTIRUMORE SOTTOVA	INOR12E2284AR00036
- SLA9 - CARPENTERIA - PIANA MONTANTI PARAFRETTI E BARREIERE ANTIRUMORE SOTTOVA	INOR12E2284AR00037
- SLA9 - CARPENTERIA - PIANA MONTANTI PARAFRETTI E BARREIERE ANTIRUMORE SOTTOVA	INOR12E2284AR00038
- SLA9 - CARPENTERIA - PIANA MONTANTI PARAFRETTI E BARREIERE ANTIRUMORE SOTTOVA	INOR12E2284AR00039
- SLA9 - CARPENTERIA - PIANA MONTANTI PARAFRETTI E BARREIERE ANTIRUMORE SOTTOVA	INOR12E2284AR00040
- SLA9 - CARPENTERIA - PIANA MONTANTI PARAFRETTI E BARREIERE ANTIRUMORE SOTTOVA	INOR12E2284AR00041
- SLA9 - CARPENTERIA - PIANA MONTANTI PARAFRETTI E BARREIERE ANTIRUMORE SOTTOVA	INOR12E2284AR00042
- SLA9 - CARPENTERIA - PIANA MONTANTI PARAFRETTI E BARREIERE ANTIRUMORE SOTTOVA	INOR12E2284AR00043
- SLA9 - CARPENTERIA - PIANA MONTANTI PARAFRETTI E BARREIERE ANTIRUMORE SOTTOVA	INOR12E2284AR00044
- SLA9 - CARPENTERIA - PIANA MONTANTI PARAFRETTI E BARREIERE ANTIRUMORE SOTTOVA	INOR12E2284AR00045
- SLA9 - CARPENTERIA - PIANA MONTANTI PARAFRETTI E BARREIERE ANTIRUMORE SOTTOVA	INOR12E2284AR00046
- SLA9 - CARPENTERIA - PIANA MONTANTI PARAFRETTI E BARREIERE ANTIRUMORE SOTTOVA	INOR12E2284AR00047
- SLA9 - CARPENTERIA - PIANA MONTANTI PARAFRETTI E BARREIERE ANTIRUMORE SOTTOVA	INOR12E2284AR00048
- SLA9 - CARPENTERIA - PIANA MONTANTI PARAFRETTI E BARREIERE ANTIRUMORE SOTTOVA	INOR12E2284AR00049
- SLA9 - CARPENTERIA - PIANA MONTANTI PARAFRETTI E BARREIERE ANTIRUMORE SOTTOVA	INOR12E2284AR00050
- SLA9 - CARPENTERIA - PIANA MONTANTI PARAFRETTI E BARREIERE ANTIRUMORE SOTTOVA	INOR12E2284AR00051
- SLA9 - CARPENTERIA - PIANA MONTANTI PARAFRETTI E BARREIERE ANTIRUMORE SOTTOVA	INOR12E2284AR00052
- SLA9 - CARPENTERIA - PIANA MONTANTI PARAFRETTI E BARREIERE ANTIRUMORE SOTTOVA	INOR12E2284AR00053
- SLA9 - CARPENTERIA - PIANA MONTANTI PARAFRETTI E BARREIERE ANTIRUMORE SOTTOVA	INOR12E2284AR00054
- SLA9 - CARPENTERIA - PIANA MONTANTI PARAFRETTI E BARREIERE ANTIRUMORE SOTTOVA	INOR12E2284AR00055
- SLA9 - CARPENTERIA - PIANA MONTANTI PARAFRETTI E BARREIERE ANTIRUMORE SOTTOVA	INOR12E2284AR00056
- SLA9 - CARPENTERIA - PIANA MONTANTI PARAFRETTI E BARREIERE ANTIRUMORE SOTTOVA	INOR12E2284AR00057
- SLA9 - CARPENTERIA - PIANA MONTANTI PARAFRETTI E BARREIERE ANTIRUMORE SOTTOVA	INOR12E2284AR00058
- SLA9 - CARPENTERIA - PIANA MONTANTI PARAFRETTI E BARREIERE ANTIRUMORE SOTTOVA	INOR12E2284AR00059
- SLA9 - CARPENTERIA - PIANA MONTANTI PARAFRETTI E BARREIERE ANTIRUMORE SOTTOVA	INOR12E2284AR00060
- SLA9 - CARPENTERIA - PIANA MONTANTI PARAFRETTI E BARREIERE ANTIRUMORE SOTTOVA	INOR12E2284AR00061
- SLA9 - CARPENTERIA - PIANA MONTANTI PARAFRETTI E BARREIERE ANTIRUMORE SOTTOVA	INOR12E2284AR00062
- SLA9 - CARPENTERIA - PIANA MONTANTI PARAFRETTI E BARREIERE ANTIRUMORE SOTTOVA	INOR12E2284AR00063
- SLA9 - CARPENTERIA - PIANA MONTANTI PARAFRETTI E BARREIERE ANTIRUMORE SOTTOVA	INOR12E2284AR00064
- SLA9 - CARPENTERIA - PIANA MONTANTI PARAFRETTI E BARREIERE ANTIRUMORE SOTTOVA	INOR12E2284AR00065
- SLA9 - CARPENTERIA - PIANA MONTANTI PARAFRETTI E BARREIERE ANTIRUMORE SOTTOVA	INOR12E2284AR00066
- SLA9 - CARPENTERIA - PIANA MONTANTI PARAFRETTI E BARREIERE ANTIRUMORE SOTTOVA	INOR12E2284AR00067
- SLA9 - CARPENTERIA - PIANA MONTANTI PARAFRETTI E BARREIERE ANTIRUMORE SOTTOVA	INOR12E2284AR00068
- SLA9 - CARPENTERIA - PIANA MONTANTI PARAFRETTI E BARREIERE ANTIRUMORE SOTTOVA	INOR12E2284AR00069
- SLA9 - CARPENTERIA - PIANA MONTANTI PARAFRETTI E BARREIERE ANTIRUMORE SOTTOVA	INOR12E2284AR00070
- SLA9 - CARPENTERIA - PIANA MONTANTI PARAFRETTI E BARREIERE ANTIRUMORE SOTTOVA	INOR12E2284AR00071
- SLA9 - CARPENTERIA - PIANA MONTANTI PARAFRETTI E BARREIERE ANTIRUMORE SOTTOVA	INOR12E2284AR00072
- SLA9 - CARPENTERIA - PIANA MONTANTI PARAFRETTI E BARREIERE ANTIRUMORE SOTTOVA	INOR12E2284AR00073
- SLA9 - CARPENTERIA - PIANA MONTANTI PARAFRETTI E BARREIERE ANTIRUMORE SOTTOVA	INOR12E2284AR00074
- SLA9 - CARPENTERIA - PIANA MONTANTI PARAFRETTI E BARREIERE ANTIRUMORE SOTTOVA	INOR12E2284AR00075
- SLA9 - CARPENTERIA - PIANA MONTANTI PARAFRETTI E BARREIERE ANTIRUMORE SOTTOVA	INOR12E2284AR00076
- SLA9 - CARPENTERIA - PIANA MONTANTI PARAFRETTI E BARREIERE ANTIRUMORE SOTTOVA	INOR12E2284AR00077
- SLA9 - CARPENTERIA - PIANA MONTANTI PARAFRETTI E BARREIERE ANTIRUMORE SOTTOVA	INOR12E2284AR00078
- SLA9 - CARPENTERIA - PIANA MONTANTI PARAFRETTI E BARREIERE ANTIRUMORE SOTTOVA	INOR12E2284AR00079
- SLA9 - CARPENTERIA - PIANA MONTANTI PARAFRETTI E BARREIERE ANTIRUMORE SOTTOVA	INOR12E2284AR00080
- SLA9 - CARPENTERIA - PIANA MONTANTI PARAFRETTI E BARREIERE ANTIRUMORE SOTTOVA	INOR12E2284AR00081
- SLA9 - CARPENTERIA - PIANA MONTANTI PARAFRETTI E BARREIERE ANTIRUMORE SOTTOVA	INOR12E2284AR00082
- SLA9 - CARPENTERIA - PIANA MONTANTI PARAFRETTI E BARREIERE ANTIRUMORE SOTTOVA	INOR12E2284AR00083
- SLA9 - CARPENTERIA - PIANA MONTANTI PARAFRETTI E BARREIERE ANTIRUMORE SOTTOVA	INOR12E2284AR00084
- SLA9 - CARPENTERIA - PIANA MONTANTI PARAFRETTI E BARREIERE ANTIRUMORE SOTTOVA	INOR12E2284AR00085
- SLA9 - CARPENTERIA - PIANA MONTANTI PARAFRETTI E BARREIERE ANTIRUMORE SOTTOVA	INOR12E2284AR00086
- SLA9 - CARPENTERIA - PIANA MONTANTI PARAFRETTI E BARREIERE ANTIRUMORE SOTTOVA	INOR12E2284AR00087
- SLA9 - CARPENTERIA - PIANA MONTANTI PARAFRETTI E BARREIERE ANTIRUMORE SOTTOVA	INOR12E2284AR00088
- SLA9 - CARPENTERIA - PIANA MONTANTI PARAFRETTI E BARREIERE ANTIRUMORE SOTTOVA	INOR12E2284AR00089
- SLA9 - CARPENTERIA - PIANA MONTANTI PARAFRETTI E BARREIERE ANTIRUMORE SOTTOVA	INOR12E2284AR00090
- SLA9 - CARPENTERIA - PIANA MONTANTI PARAFRETTI E BARREIERE ANTIRUMORE SOTTOVA	INOR12E2284AR00091
- SLA9 - CARPENTERIA - PIANA MONTANTI PARAFRETTI E BARREIERE ANTIRUMORE SOTTOVA	INOR12E2284AR00092
- SLA9 - CARPENTERIA - PIANA MONTANTI PARAFRETTI E BARREIERE ANTIRUMORE SOTTOVA	INOR12E2284AR00093
- SLA9 - CARPENTERIA - PIANA MONTANTI PARAFRETTI E BARREIERE ANTIRUMORE SOTTOVA	INOR12E2284AR00094
- SLA9 - CARPENTERIA - PIANA MONTANTI PARAFRETTI E BARREIERE ANTIRUMORE SOTTOVA	INOR12E2284AR00095
- SLA9 - CARPENTERIA - PIANA MONTANTI PARAFRETTI E BARREIERE ANTIRUMORE SOTTOVA	INOR12E2284AR00096
- SLA9 - CARPENTERIA - PIANA MONTANTI PARAFRETTI E BARREIERE ANTIRUMORE SOTTOVA	INOR12E2284AR00097
- SLA9 - CARPENTERIA - PIANA MONTANTI PARAFRETTI E BARREIERE ANTIRUMORE SOTTOVA	INOR12E2284AR00098
- SLA9 - CARPENTERIA - PIANA MONTANTI PARAFRETTI E BARREIERE ANTIRUMORE SOTTOVA	INOR12E2284AR00099
- SLA9 - CARPENTERIA - PIANA MONTANTI PARAFRETTI E BARREIERE ANTIRUMORE SOTTOVA	INOR12E2284AR00100

NOTE GENERALI

- TUTTE LE MISURE SONO ESPRESSE IN CENTIMETRI
- TUTTI GLI ANGOLI SONO ESPRESSE IN GRADI DECIMALI
- DOVE NON SPECIFICATO, SI PRESCRIVONO I SEGUENTI DIAMETRI MINIMI DI PIEGATURA:

Ø BARRA	DIAMETRO MINIMO DI PIEGATURA
>16mm	7Ø
≤16mm	4Ø

- LE DIMENSIONI INDICATE PER LA SACOMA DELLE ARMATURE SONO RIFERITE ALL'ASSE BARRA
- LE MISURE DEI SINGOLI TRATTI DI BARRA VANNO INTESE SECONDO LA SEGUENTE TABELLA:

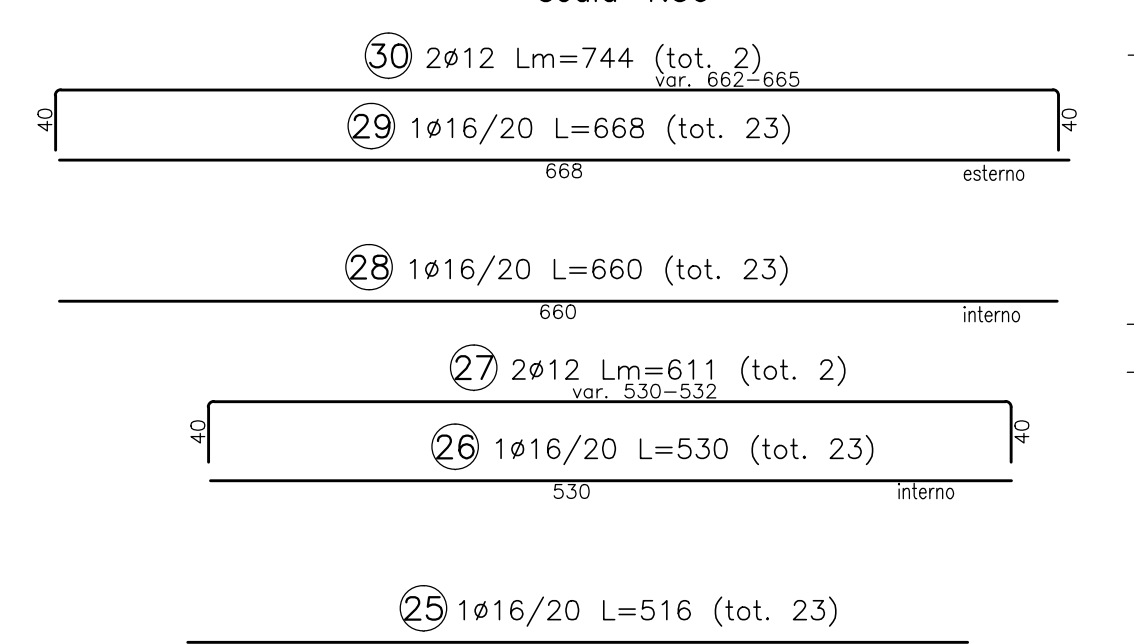


CARATTERISTICHE DEI MATERIALI

- PER LE CARATTERISTICHE DEI MATERIALI FARE RIFERIMENTO ALL'ELABORATO INOR11EE24TSL0000001

CONCIO 8

SEZIONE LONGITUDINALE "A" scala 1:50



FERRI MURO SX
FERRI MURO DX

PARTICOLARE WATER-STOP MURO

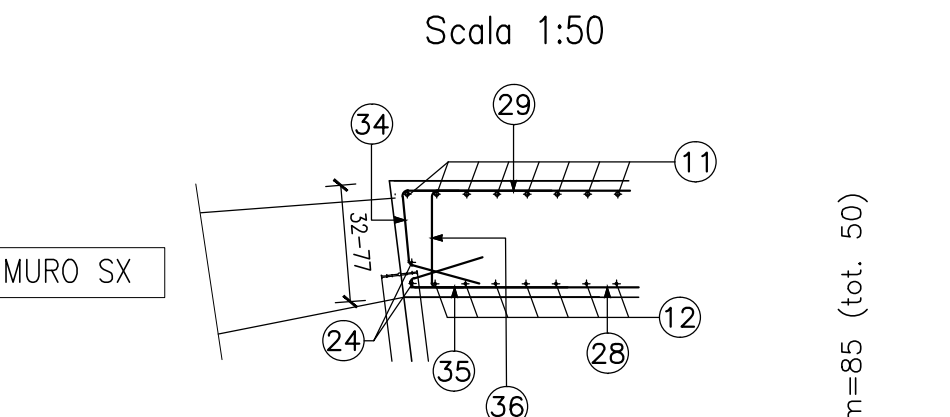
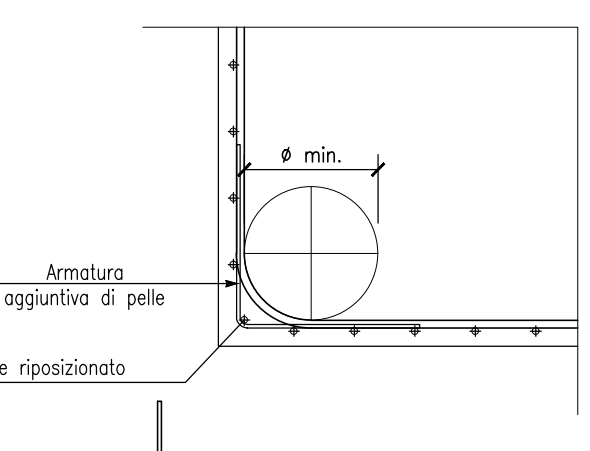
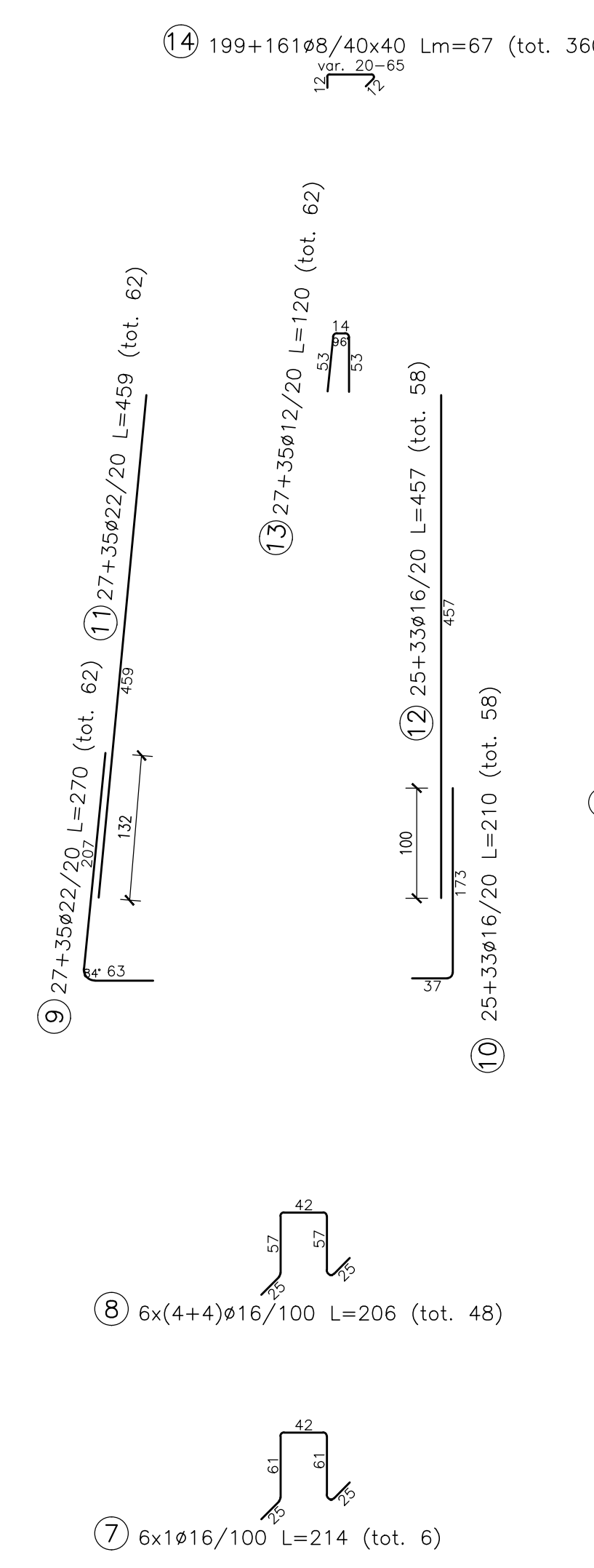
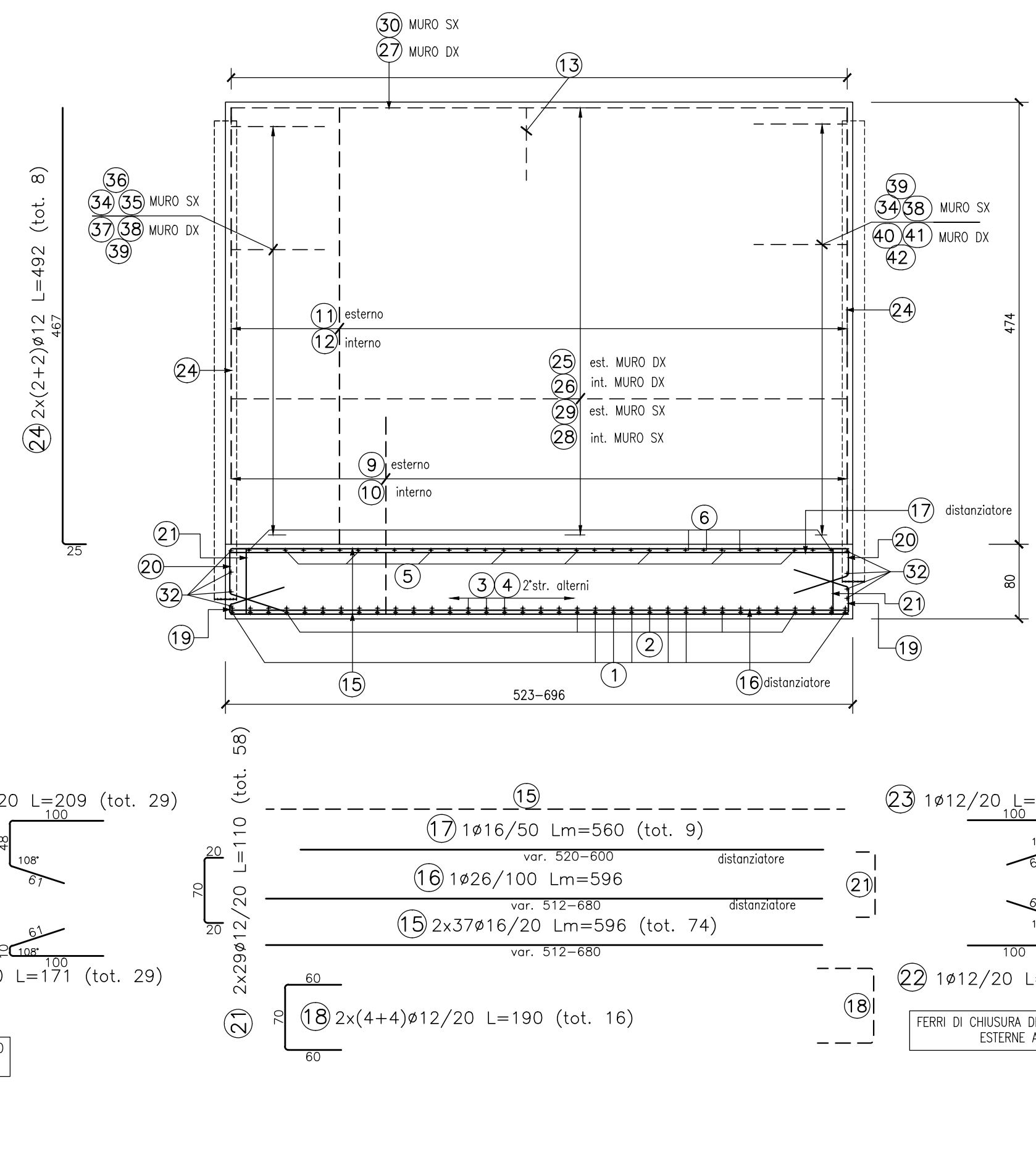
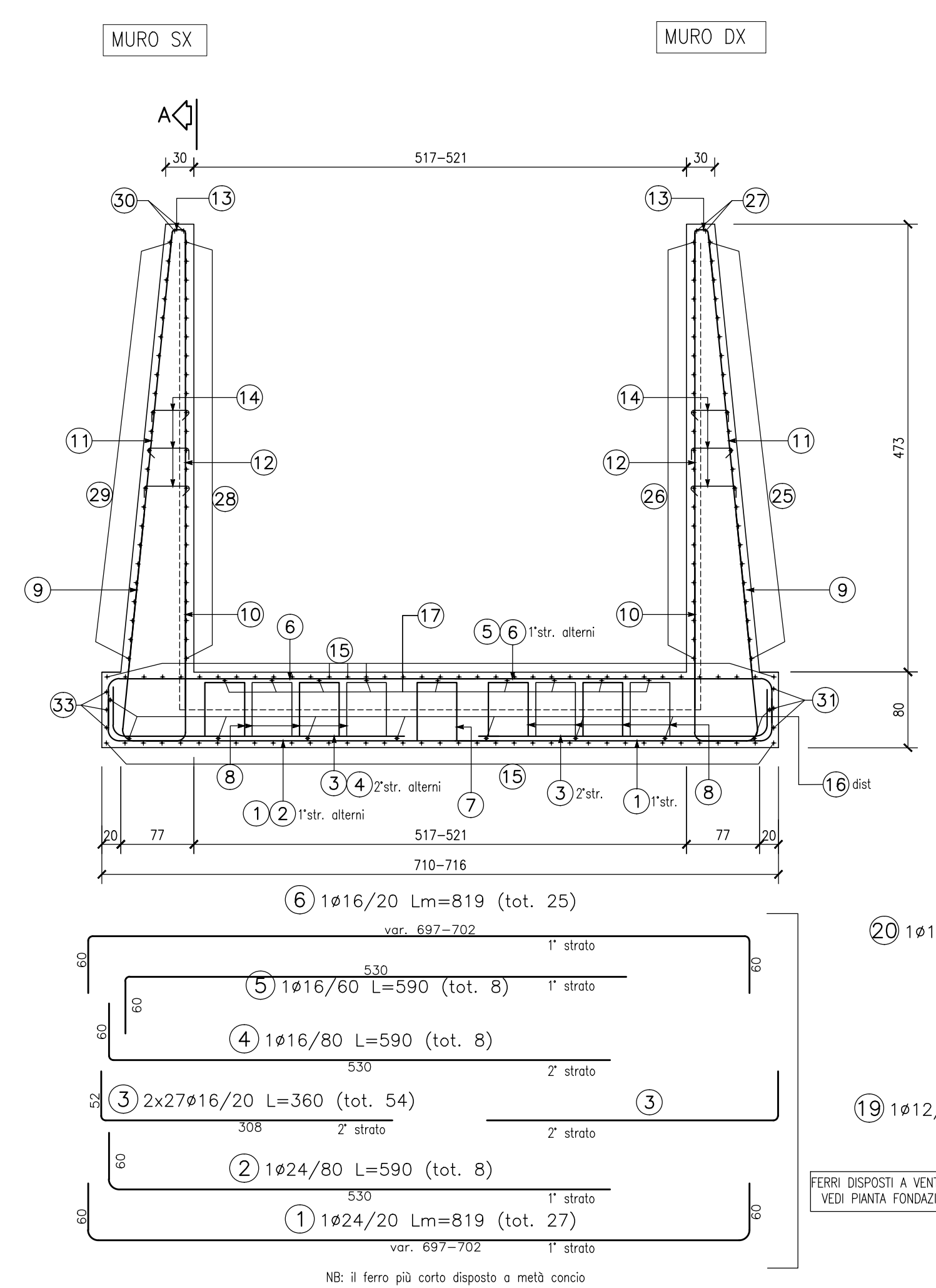


TABELLA DIAMETRI AMMISSIBILI DEI MANDRINI PER LE BARRE PIEGATE

POS. N°	DIAMETRO MINIMO DI PIEGATURA
1,2,9	19ø
3,4	15ø

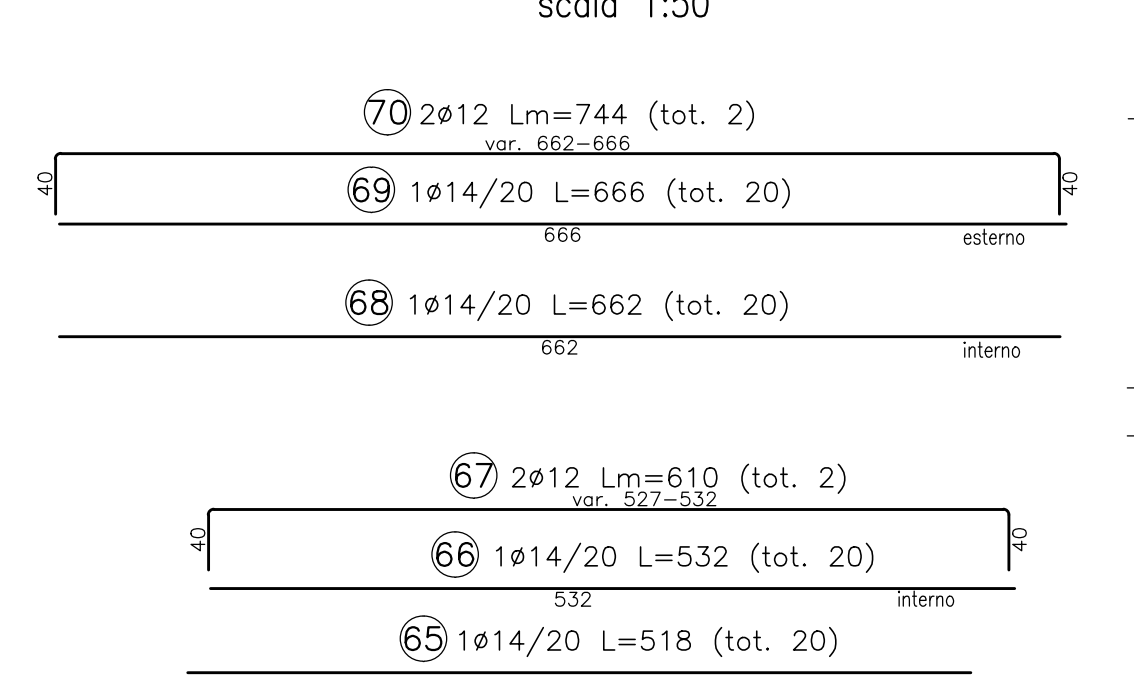


SEZIONE TRASVERSALE scala 1:50



CONCIO 9

SEZIONE LONGITUDINALE "A" scala 1:50



FERRI MURO SX
FERRI MURO DX

PARTICOLARE WATER-STOP MURO

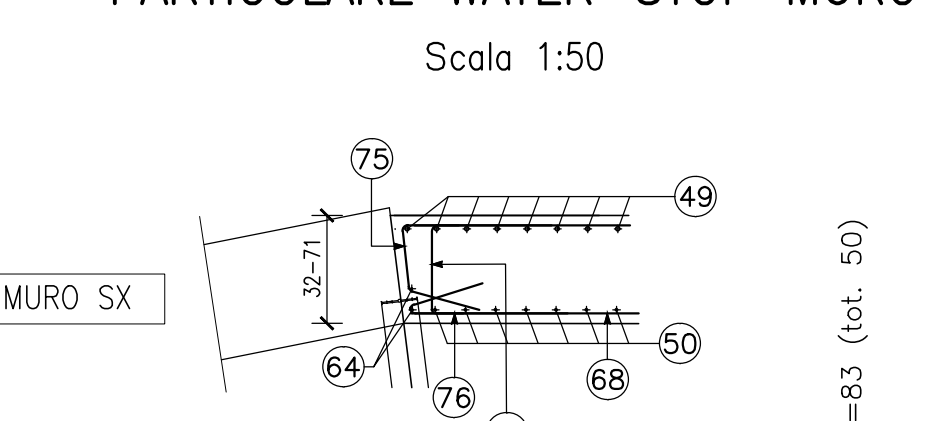
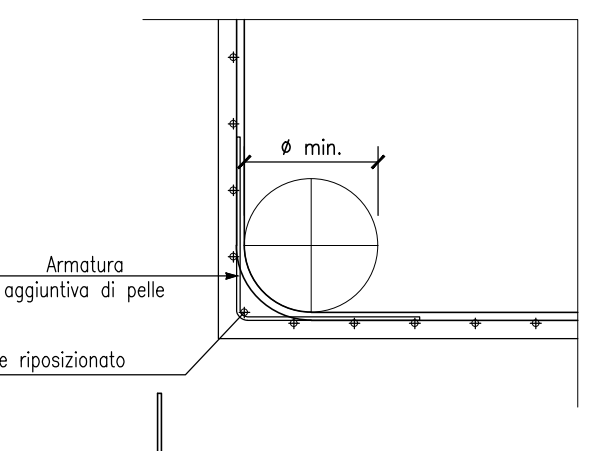
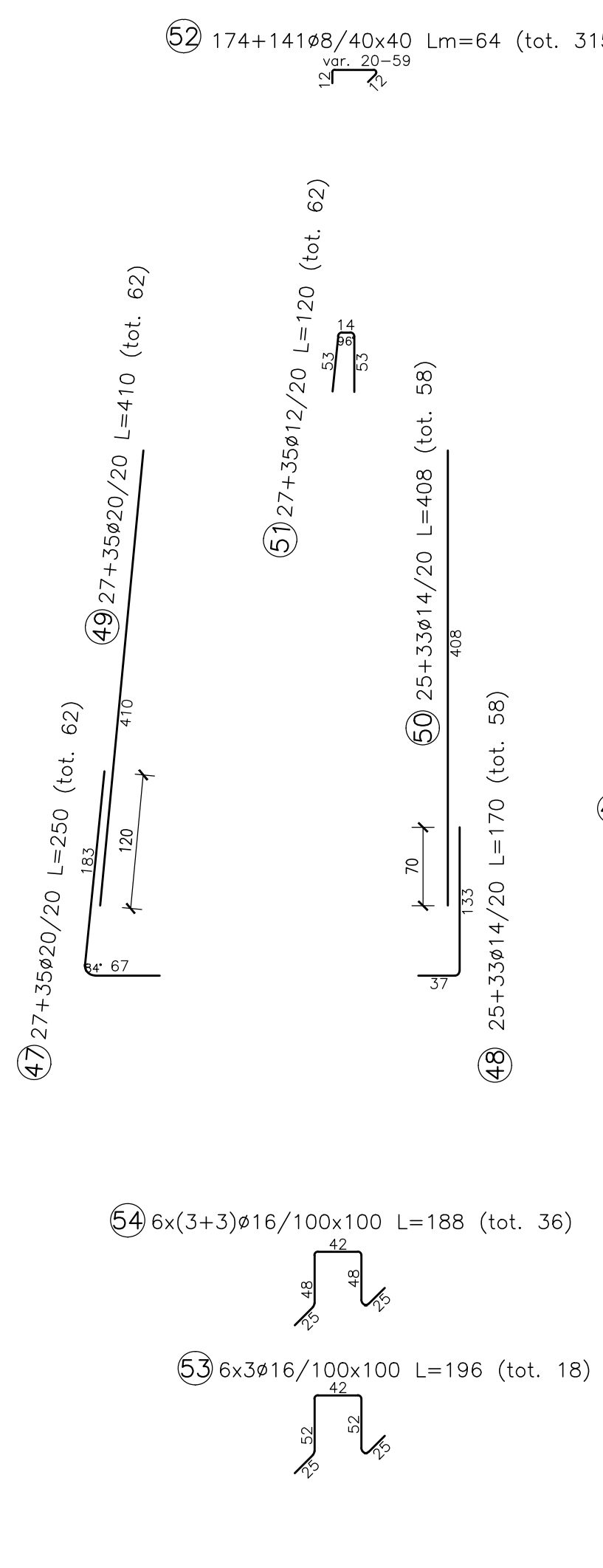
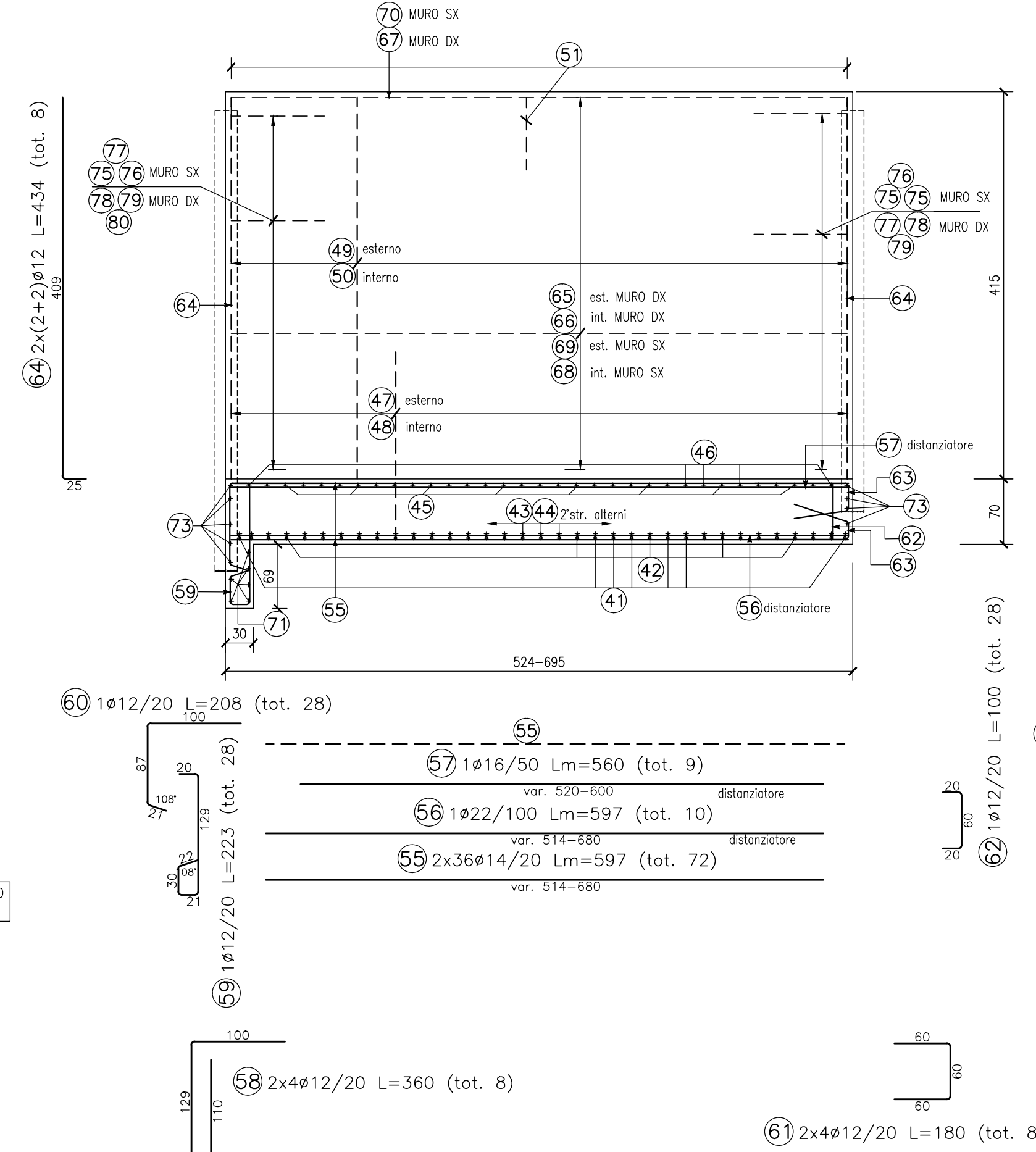
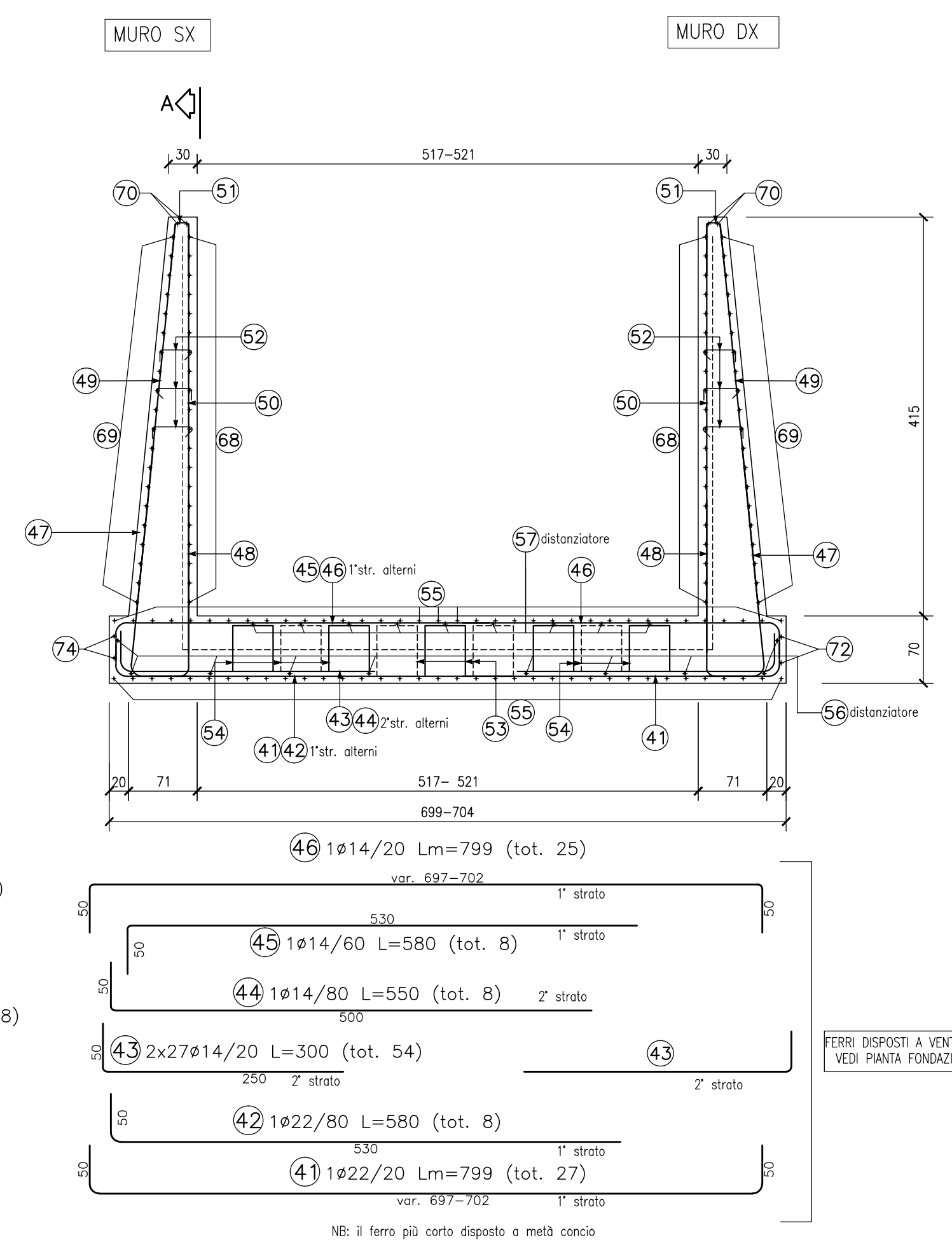


TABELLA DIAMETRI AMMISSIBILI DEI MANDRINI PER LE BARRE PIEGATE

POS. N°	DIAMETRO MINIMO DI PIEGATURA
41,42	19ø
47	16ø
43,44	14ø



SEZIONE TRASVERSALE scala 1:50



COMMITTENTE: **RFI** **GRUPPO FERROVIE ITALIANE** **GRUPPO FERROVIE DELLO STATO**

ALTA SOVRIGILANZA: **ITALFERR** **GRUPPO FERROVIE DELLO STATO**

GENERAL CONTRACTOR: **Cepav due** **Consorzio ENI per l'Alta Velocità**

INFRASTRUTTURE FERROVIARIE STRATEGICHE DEFINITE DALLA LEGGE OBIETTIVO N. 443/01
LINEA A.V. I.A.C. TORINO - VENEZIA Tratta MILANO - VERONA
Lotto funzionale Brescia-Verona
PROGETTO ESECUTIVO
SLA9 - SOTTOPASSO PODERALE PK 107+896.000
ARMATURA
MURI AD "U" - CONCI 8-9

GENERAL CONTRACTOR: **Cepav due** DIRETTORE LAVORI: _____
Data: _____
SCALA: **1:50**

COMMESSA LOTTO FASE ENTE TIPO DOC. OPERA/DISCIPLINA PROG. REV.
INOR 12 E E2 BB SLA9C0 005 A

PROGETTAZIONE
Rev. Descrizione Aut. Data Verifica Data Progetto Data
A EMISSIONE 28/04/20 Avvio 28/04/20 28/04/20
B _____
C _____

PROGETTISTA: **ING. PROGETTISTI**
Data: _____

FIG. 751447334A File: INOR12E2284AR00005A_10.dwg
Progetto cofinanziato dalla Unione Europea CLP 818191/00000008
Scala di plan: 1.