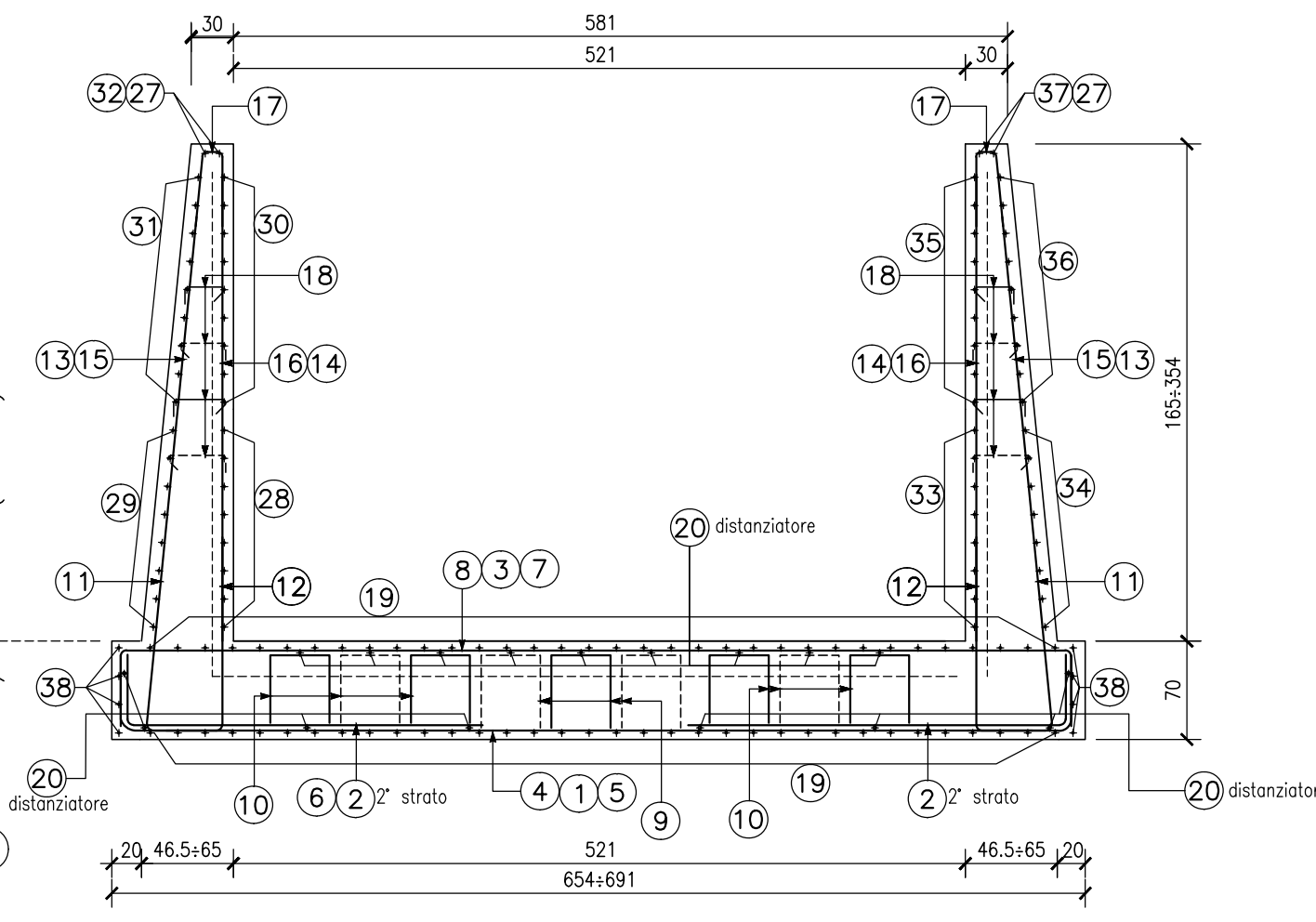
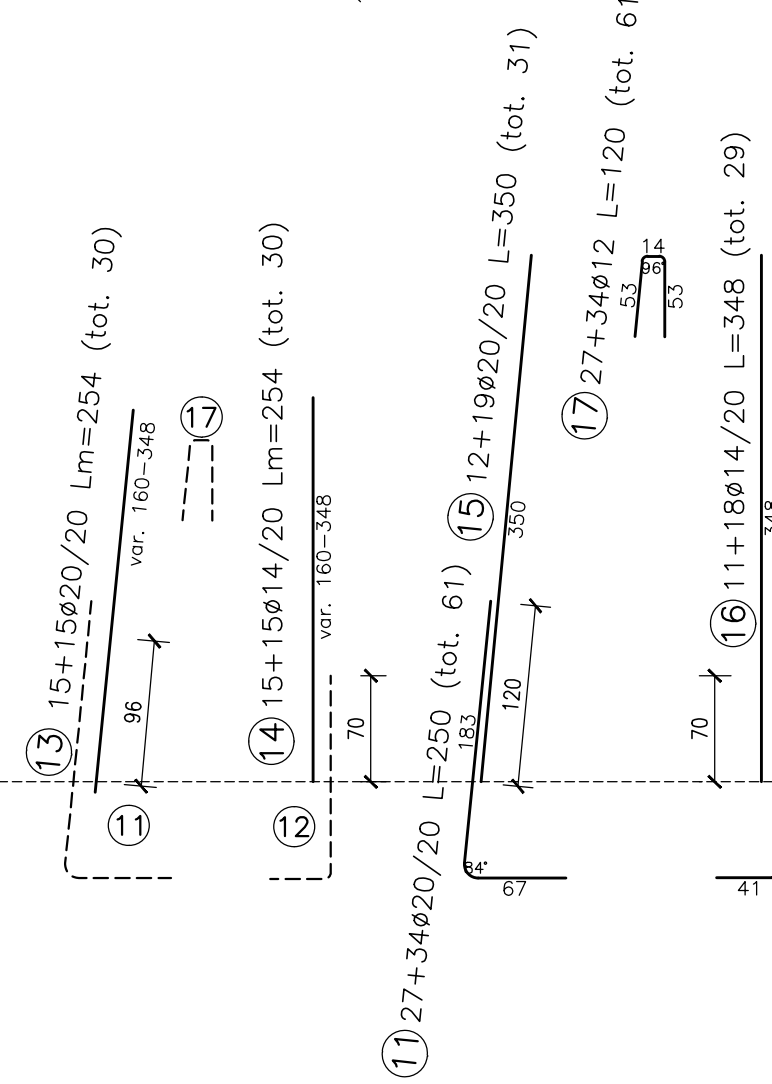


CONCIO 10

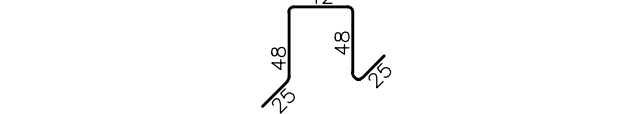
SEZIONE LONGITUDINALE "A"
scala 1:50

SEZIONE TRASVERSALE
scala 1:50

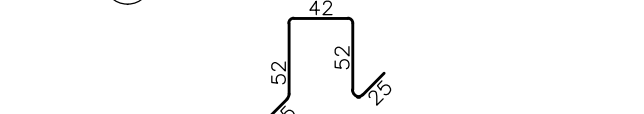
18 131+103ø8/40x40 Lm=62 (tot. 234)
var. 22-53



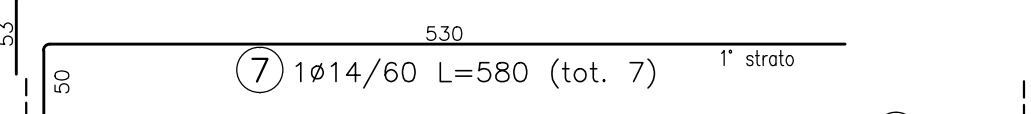
10 6x(3+3)ø16/100x100 L=188 (tot. 36)



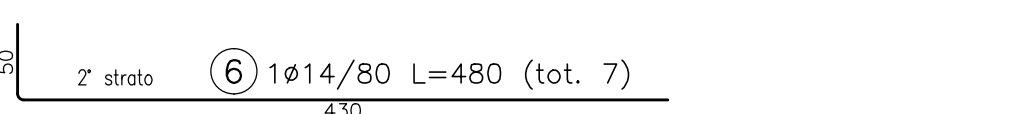
9 6x3ø16/100x100 L=196 (tot. 18)



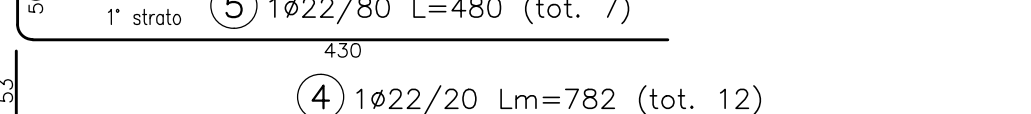
8 1ø14/20 Lm=782 (tot. 12)
var. 673-678



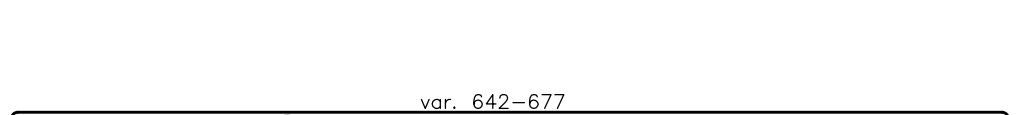
7 1ø14/60 L=580 (tot. 7)



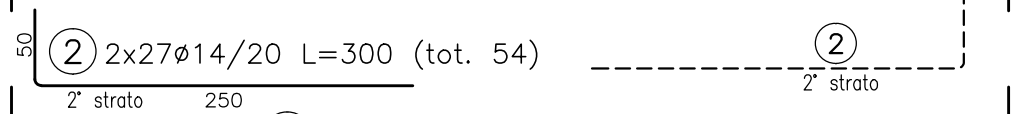
6 1ø14/80 L=480 (tot. 7)



5 1ø22/80 L=480 (tot. 7)



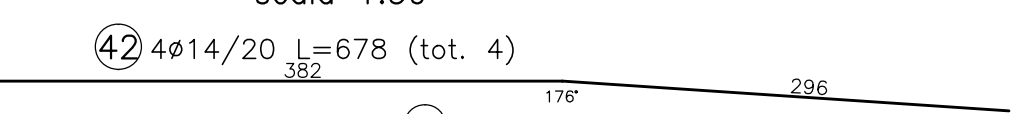
4 1ø22/20 Lm=782 (tot. 12)
var. 673-678



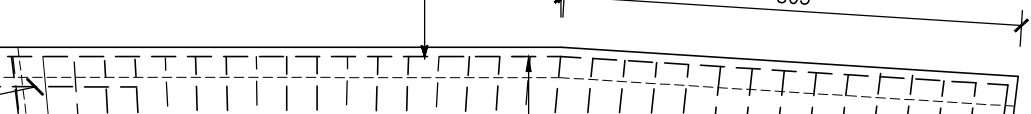
3 1ø14/20 Lm=768 (tot. 15)
var. 642-677



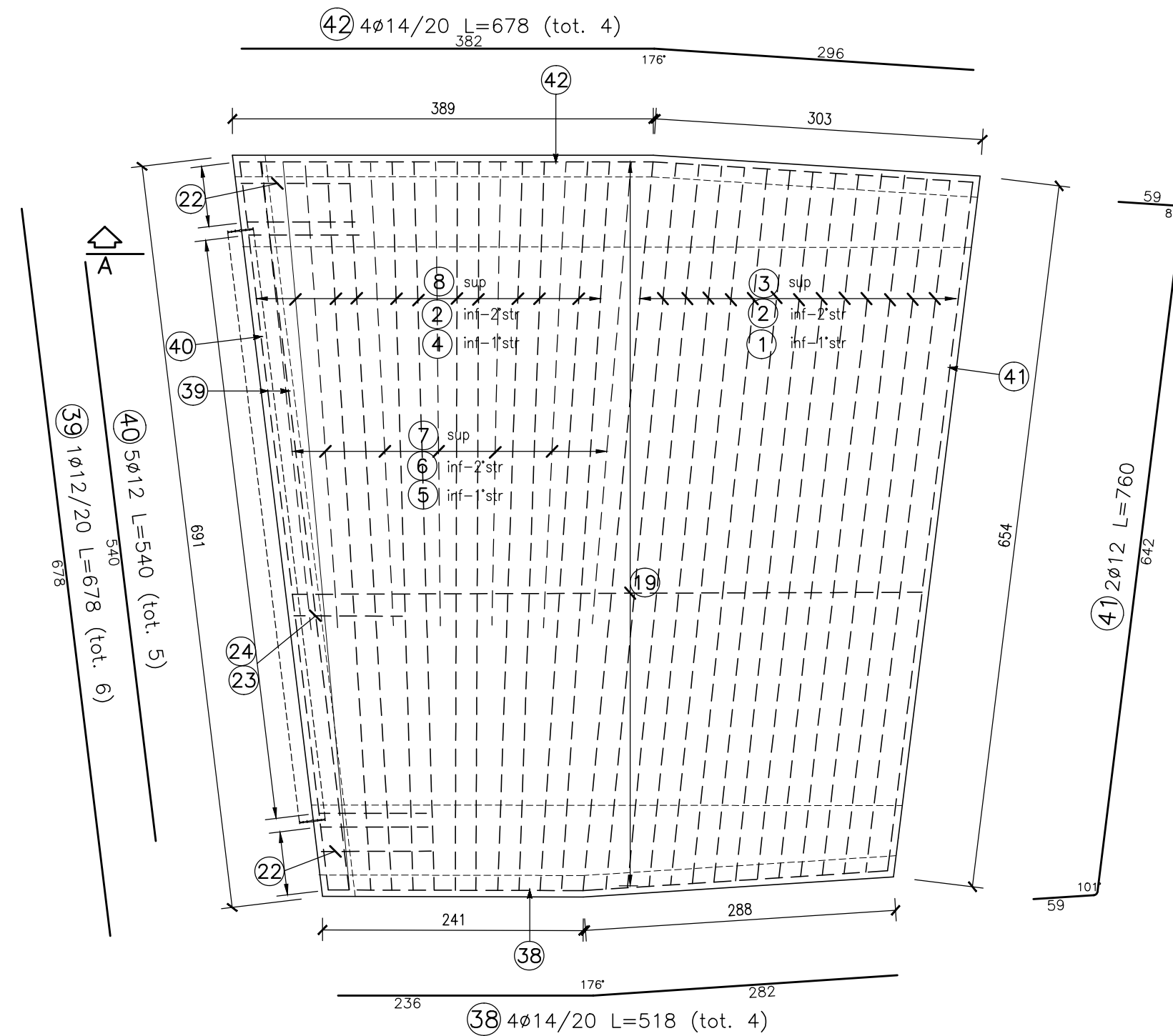
2 2x27ø14/20 L=300 (tot. 54)



1 1ø22/20 Lm=768 (tot. 15)
var. 642-677



PIANTA FONDAZIONE
scala 1:50



PARTICOLARE WATER-STOP PARETE
scala 1:50

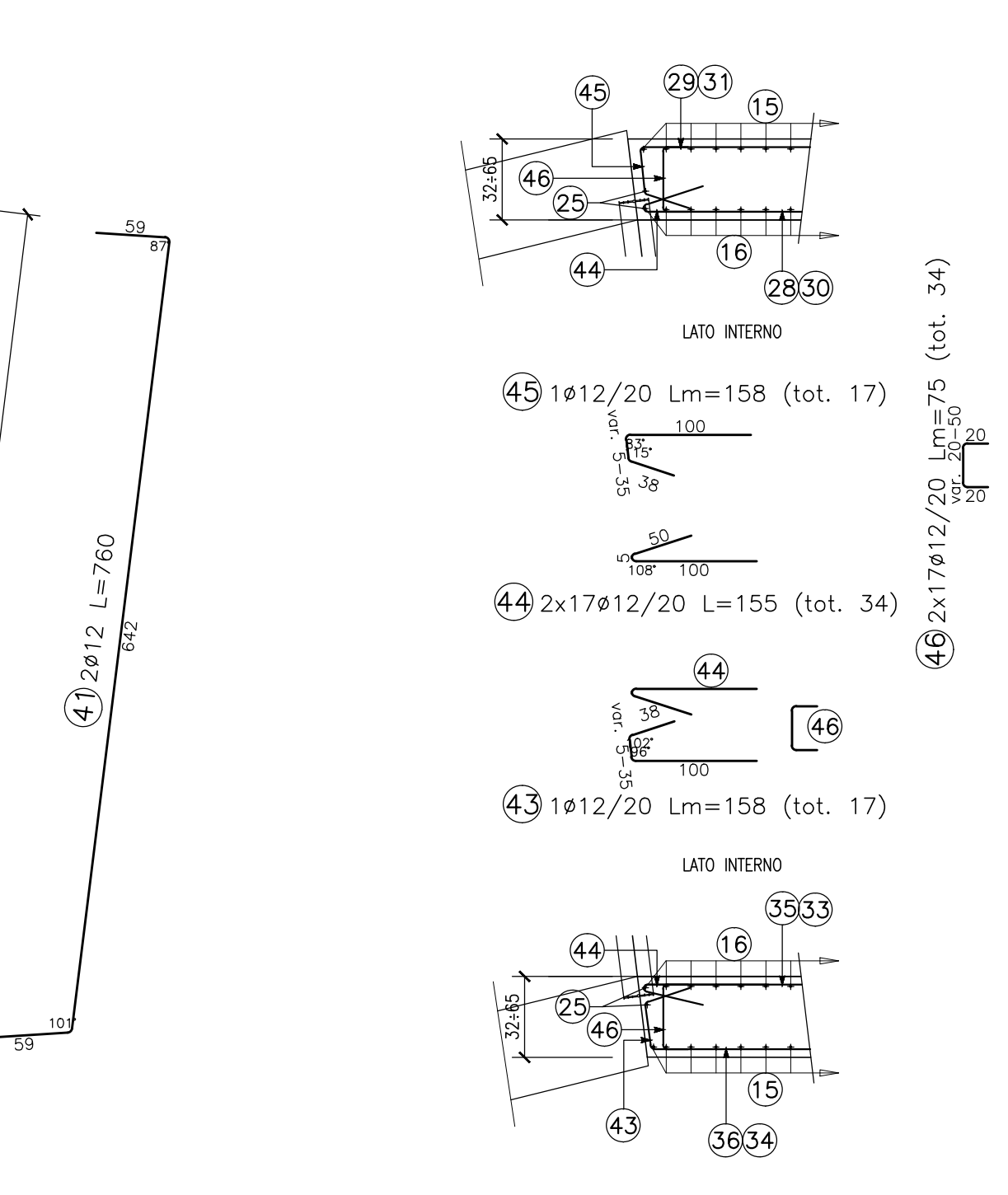
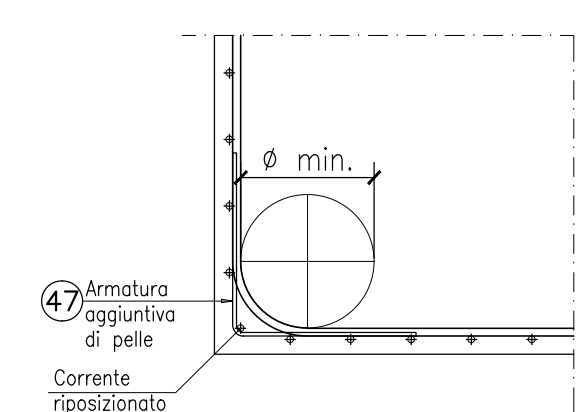


TABELLA DIAMETRI AMMISSIBILI DEI MANDRINI
PER LE BARRE PIEGATE

POS. N°	DIAMETRO MINIMO DI PIEGATURA
1, 4	19ø
11	18ø
2	14ø



17 14+17ø12/40 L=100 (tot. 31)

DISEGNI DI RIFERIMENTO

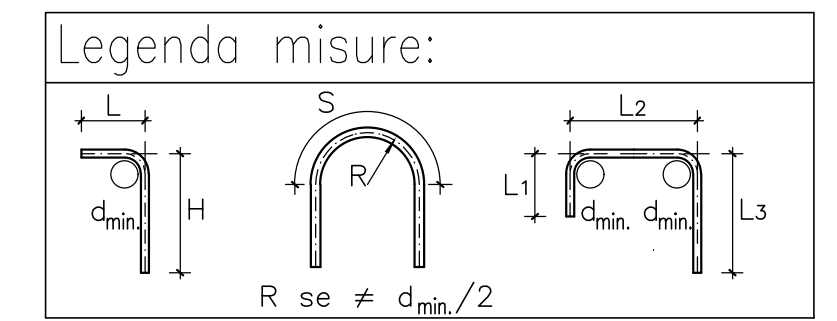
DESCRIZIONE	CODICE
- SLA9 - CARPENTERIA - PIANTE TRACCIAMENTO	INR12EE2B8SLA900001
- SLA9 - CARPENTERIA - SEZIONI LONGITUDINALI SUI CIGLI	INR12EE2B8SLA900002
- SLA9 - CARPENTERIA - PIANTE E SEZIONE LONGITUDINALE IN ASSE - TAV. 1	INR12EE2B8SLA900003
- SLA9 - CARPENTERIA - PIANTE E SEZIONE LONGITUDINALE IN ASSE - TAV. 2	INR12EE2B8SLA900004
- SLA9 - CARPENTERIA - PIANTE E SEZIONE LONGITUDINALE IN ASSE - TAV. 3	INR12EE2B8SLA900005
- SLA9 - CARPENTERIA - SEZIONI TRASVERSALI - TAV.1	INR12EE2B8SLA900006
- SLA9 - CARPENTERIA - SEZIONI TRASVERSALI - TAV.2	INR12EE2B8SLA900007
- SLA9 - CARPENTERIA - VASCA DI SOLEVAMENTO ACQUE	INR12EE2B8SLA900008
- SLA9 - CARPENTERIA - PARTICOLARE GIUNTI	INR12EE2B8SLA900009
- SLA9 - CARPENTERIA - PIANTE MONTANTI PARAPETTI E BARRIERE ANTIRUMORE SOTTOVASCHE	INR12EE2B8SLA900010
- SLA9 - PARTICOLOSI COSTRUTTI BOTTOLE DI CHIUSURA	INR12EE2B8SLA900011
- SLA9 - ARMATURA - SOTTOVASCHE SOTTO LINEA AV/AC	INR12EE2B8SLA900012
- SLA9 - ARMATURA - MURI AD "U" - CONCI 1-2	INR12EE2B8SLA900013
- SLA9 - ARMATURA - MURI AD "U" - CONCI 3-5	INR12EE2B8SLA900014
- SLA9 - ARMATURA - MURI AD "U" - CONCI 6-7	INR12EE2B8SLA900015
- SLA9 - ARMATURA - MURI AD "U" - CONCI 8-9	INR12EE2B8SLA900016
- SLA9 - ARMATURA - VASCA DI SOLEVAMENTO	INR12EE2B8SLA900017
- SLA9 - RELAZIONE DI CALCOLO SOTTOVASCHE AV/AC	INR12EE2B8SLA900018
- SLA9 - ALLEGATO ALLA RELAZIONE DI CALCOLO SOTTOVASCHE AV/AC - TABELLARI DI CALCOLO	INR12EE2B8SLA900019
- SLA9 - RELAZIONE DI CALCOLO MURI	INR12EE2B8SLA900020
- SLA9 - RELAZIONE DI CALCOLO VASCA DI SOLEVAMENTO	INR12EE2B8SLA900021
- SLA9 - ALLEGATO ALLA RELAZIONE DI CALCOLO VASCA DI SOLEVAMENTO - TABELLARI DI CALCOLO	INR12EE2B8SLA900022

NOTE GENERALI

- TUTTE LE MISURE SONO ESPRESSE IN CENTIMETRI
- TUTTI GLI ANGOLI SONO ESPRESSE IN GRADI DECIMALI
- DOVE NON SPECIFICATO, SI PRESCRIVONO I SEGUENTI DIAMETRI MINIMI DI PIEGATURA:

ø BARRA	DIAMETRO MINIMO DI PIEGATURA
>16mm	7ø
≤16mm	4ø

- LE DIMENSIONI INDICATE PER LA SAGOMA DELLE ARMATURE SONO RIFERITE ALL'ASSE BARRA
- LE MISURE DEI SINGOLI TRATTI DI BARRA VANNO INTESE SECONDO LA SEGUENTE TABELLA:



CARATTERISTICHE DEI MATERIALI

- PER LE CARATTERISTICHE DEI MATERIALI FARE RIFERIMENTO ALL'ELABORATO INR11EE24TSL0000001

COMMITTENTE:

ALTA SORVEGLIANZA:

GENERAL CONTRACTOR:

Cepav due
Consorzio ENI per l'Alta Velocità

INFRASTRUTTURE FERROVIARIE STRATEGICHE DEFINITE DALLA LEGGE OBIETTIVO N. 443/01

LINEA A.V. /A.C. TORINO - VENEZIA Tratta MILANO - VERONA
Lotto funzionale Brescia-Verona
PROGETTO ESECUTIVO

SLA9 - SOTTOPASSO PODERALE PK 107+896,000
ARMATURA
MURI AD "U" - CONCIO 10

CONSORZIO	DIRETTORE LAVORI	SCALA:
Cepav due		1:50

COMMESSA	LOTTO	FASE	ENTE	TIPO DOC.	OPERA/DISCIPLINA	PROGR.	REV.
INOR	12	E	E2	BB	SLA9C0	006	A

PROGETTAZIONE	Redatto	Data	Verificato	Data	Progettato	Data
A EMISSIONE	Rocca	28/04/20	Alelli	28/04/20	Liani	28/04/20
B						
C						