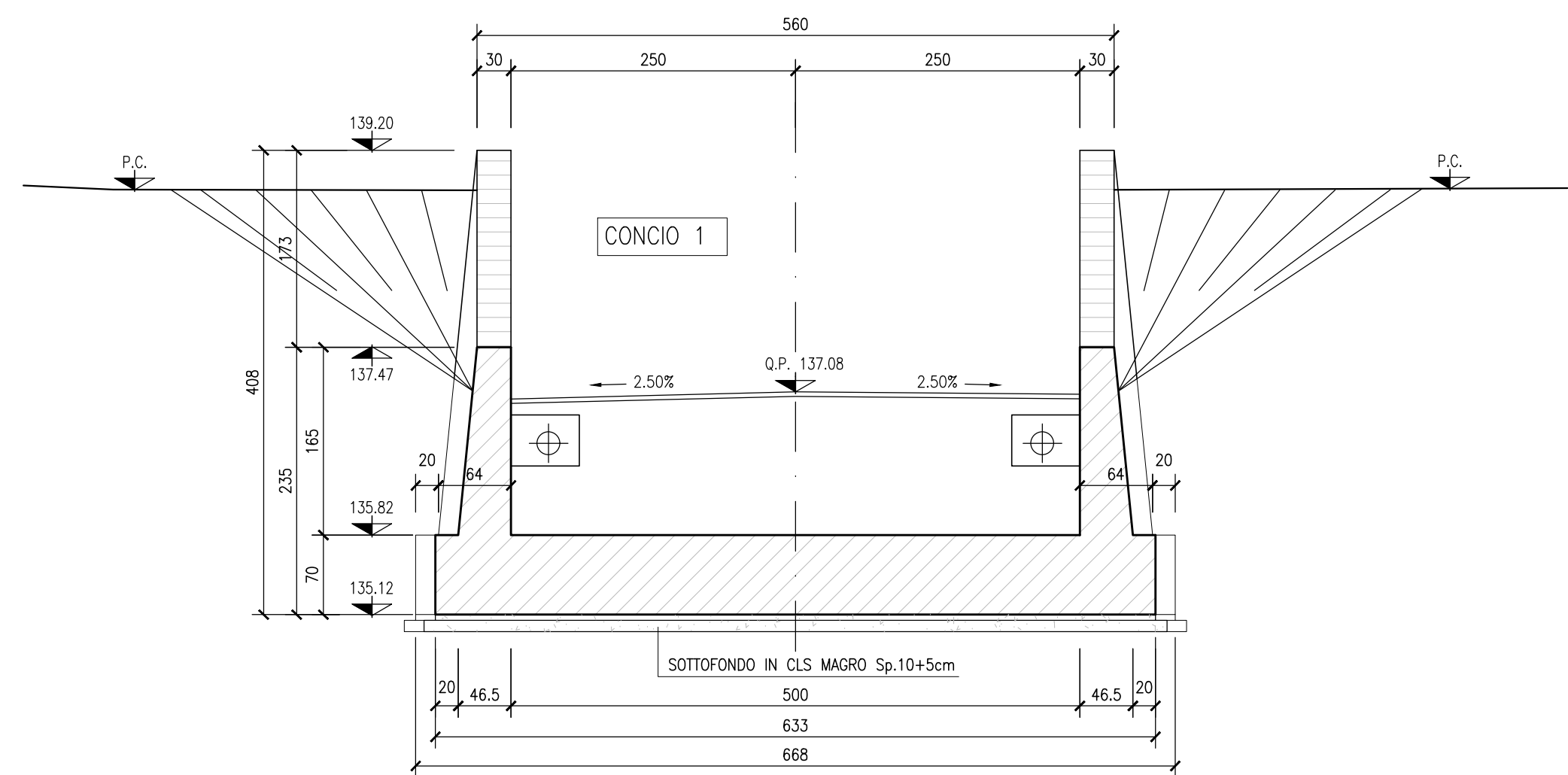
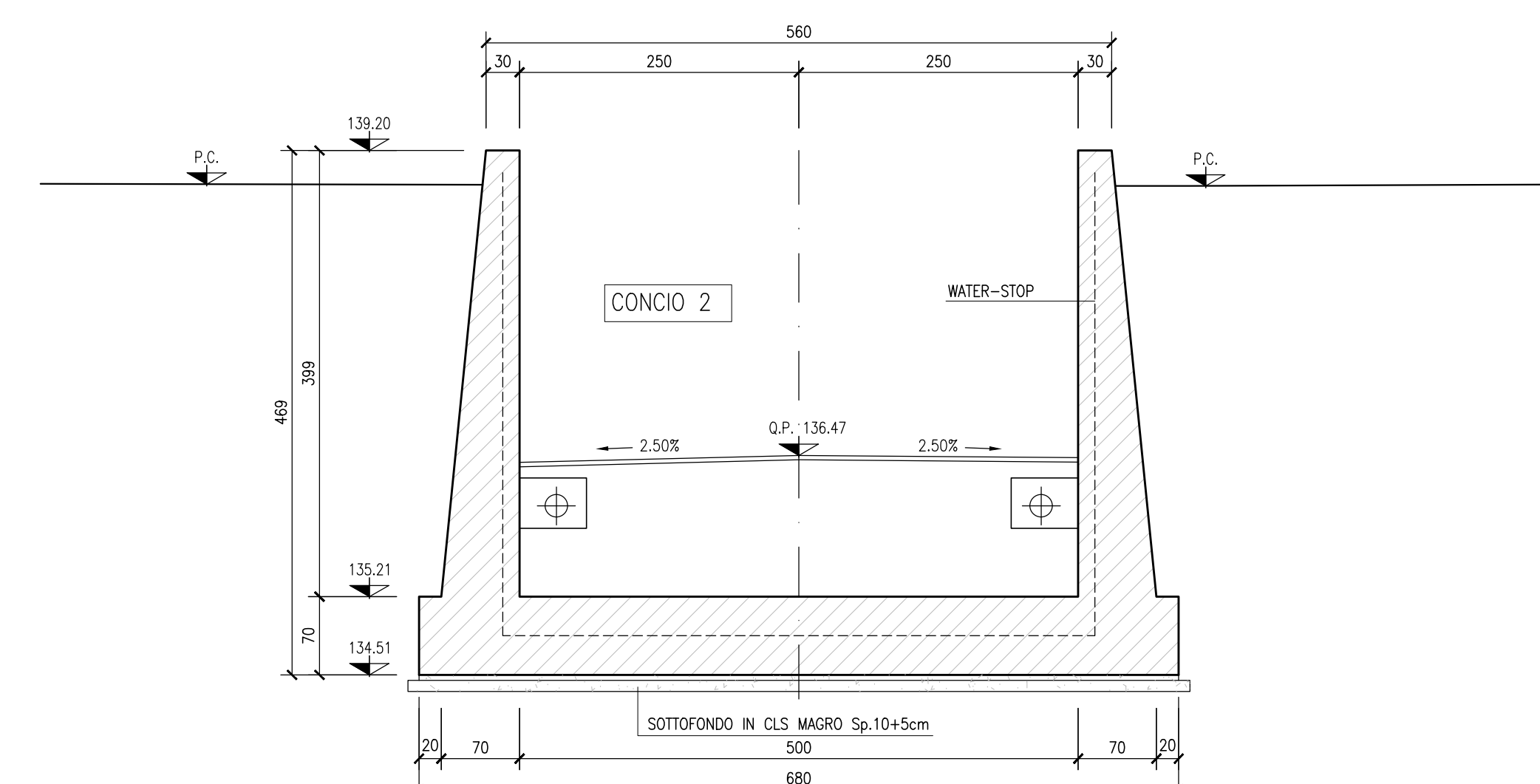


DESCRIZIONE	CODICE
- SLA9 - RELAZIONE TECNICA GENERALE	INOR11E22905A800001
- SLA9 - RELAZIONE GEOTECNICA	INOR11E22905A800001
- SLA9 - PROFILO GEOMETRICO	INOR11E22905A800001
- SLA9 - PLANIMETRIA STATO DI FATTO	INOR11E22905A800001
- SLA9 - PLANIMETRIA DI PROGETTO E TRACCIAMENTO	INOR11E22905A800001
- SLA9 - PLANIMETRIA STRUTTURALE E BARRIERE DI SICUREZZA	INOR11E22905A800001
- SLA9 - PROFILO LONGITUDINALE	INOR11E22905A800001
- SLA9 - PLANIMETRIA DI DRENAGGIO ACQUE DI PIATTAFORMA	INOR11E22905A800001
- SLA9 - RELAZIONE IDRAULICA	INOR11E22905A800001
- SLA9 - SEZIONI TIPO	INOR11E22905A800001
- SLA9 - SEZIONI TRASVERSALI - TAV. 1	INOR11E22905A800002
- SLA9 - SEZIONI TRASVERSALI - TAV. 2	INOR11E22905A800002
- SLA9 - SEZIONI TRASVERSALI - TAV. 3	INOR11E22905A800002
- SLA9 - SEZIONI TRASVERSALI - TAV. 4	INOR11E22905A800002
- SLA9 - CARPENTERIA - PAVATA TRACCIAMENTO	INOR11E22905A800001
- SLA9 - CARPENTERIA - SEZIONI LONGITUDINALI SUI OGNI	INOR11E22905A800002
- SLA9 - CARPENTERIA - PAVATA E SEZIONE LONGITUDINALE IN ASSE - TAV. 1	INOR11E22905A800001
- SLA9 - CARPENTERIA - PAVATA E SEZIONE LONGITUDINALE IN ASSE - TAV. 2	INOR11E22905A800001
- SLA9 - CARPENTERIA - PAVATA E SEZIONE LONGITUDINALE IN ASSE - TAV. 3	INOR11E22905A800001
- SLA9 - CARPENTERIA - SEZIONI TRASVERSALI - TAV.2	INOR11E22905A800002
- SLA9 - CARPENTERIA - VASCA DI SOLLEVAMENTO ACQUE	INOR11E22905A800001
- SLA9 - CARPENTERIA - PARTICOLARE GIUNTI	INOR11E22905A800001
- SLA9 - PARTICOLARE COSTRUTTIVO BOLLINI DI CHIUSURA	INOR11E22905A800001
- SLA9 - SCAL - PAVATA E SEZIONI	INOR11E22905A800001
- SLA9 - ARMATURA - SOTTOPASSO SOTTO LINEA AV/AC	INOR11E22905A800001
- SLA9 - ARMATURA - MUR AD "U" - CONCI 1-2	INOR11E22905A800002
- SLA9 - ARMATURA - MUR AD "U" - CONCI 3-5	INOR11E22905A800002
- SLA9 - ARMATURA - MUR AD "U" - CONCI 6-7	INOR11E22905A800002
- SLA9 - ARMATURA - MUR AD "U" - CONCI 8-9	INOR11E22905A800002
- SLA9 - ARMATURA - MUR AD "U" - CONCI 10	INOR11E22905A800002
- SLA9 - ARMATURA - VASCA DI SOLLEVAMENTO	INOR11E22905A800001
- SLA9 - RELAZIONE DI CALCOLO SOTTOPASSO AV/AC	INOR11E22905A800001
- SLA9 - ALLEGATO ALLA RELAZIONE DI CALCOLO SOTTOPASSO AV/AC - TABELLE DI CALCOLO	INOR11E22905A800001
- SLA9 - ALLEGATO ALLA RELAZIONE DI CALCOLO VASCA DI SOLLEVAMENTO	INOR11E22905A800001
- SLA9 - ALLEGATO ALLA RELAZIONE DI CALCOLO VASCA DI SOLLEVAMENTO - TABELLE DI CALCOLO	INOR11E22905A800001
- SLA9 - PAVATA PUNTI LUCE, GADOTTI E IMPIANTO SCARFORICO	INOR11E22905A800001
- SLA9 - PAVATA PUNTI LUCE, GADOTTI E IMPIANTO SCARFORICO	INOR11E22905A800001
- SLA9 - PARTICOLARE IMPIANTO DI SOLLEVAMENTO ACQUE	INOR11E22905A800001
- SLA9 - RELAZIONE DIMENSIONAMENTO ELLUMINAZIONE	INOR11E22905A800001
- SLA9 - RELAZIONE DIMENSIONAMENTO DELLE LINEE E DELLE APPARECCHIATURE ELETTRICHE	INOR11E22905A800001
- SLA9 - SCHEMA UNIFILARE QUADRO GENERALE UTENZE	INOR11E22905A800001
- SLA9 - SCHEMA UNIFILARE QUADRO COMANDO GRUPPO POMPE	INOR11E22905A800002
- SLA9 - SCHEMA UNIFILARE QUADRO ILLUMINAZIONE	INOR11E22905A800003

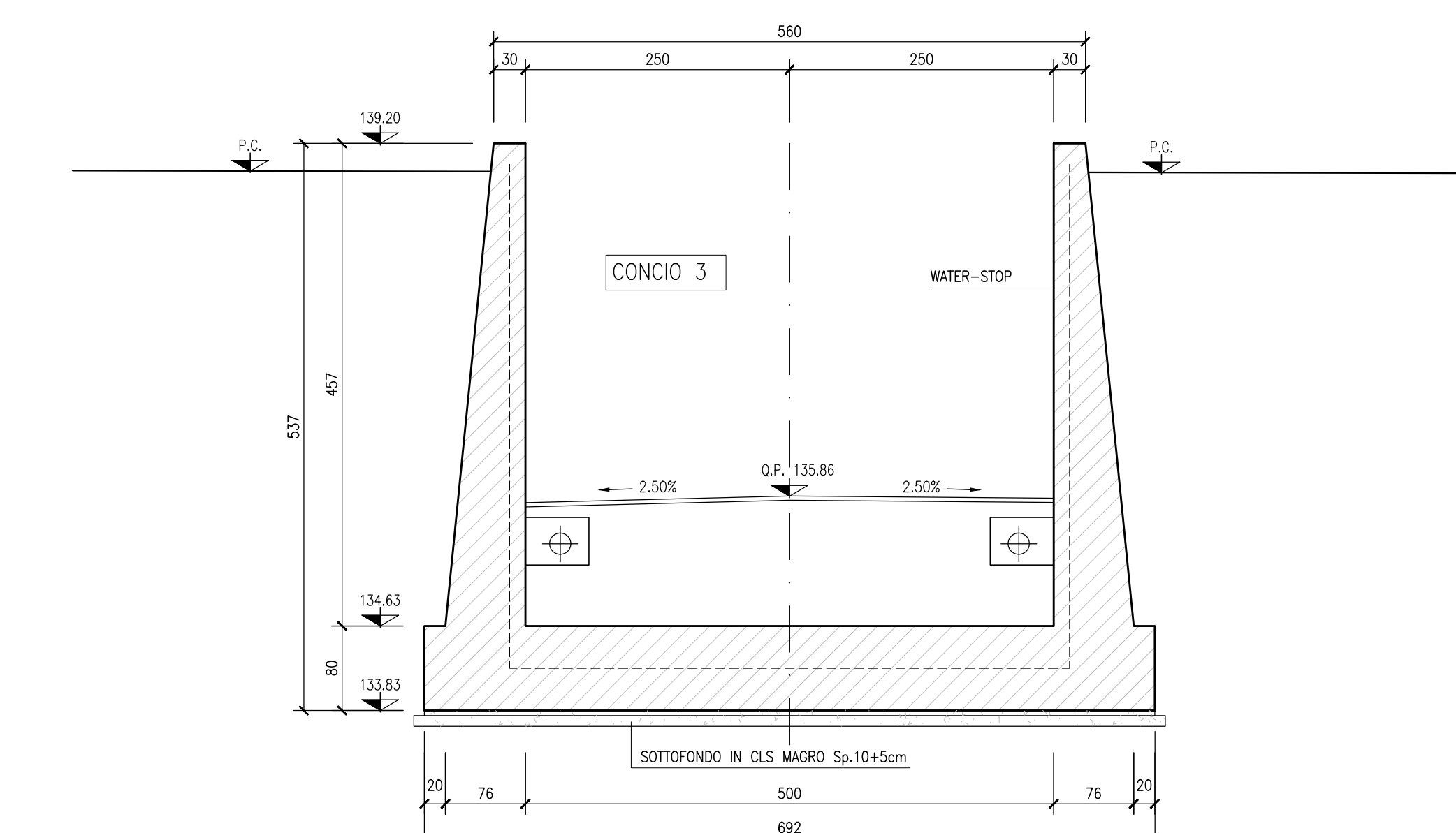
SEZIONE 1-1



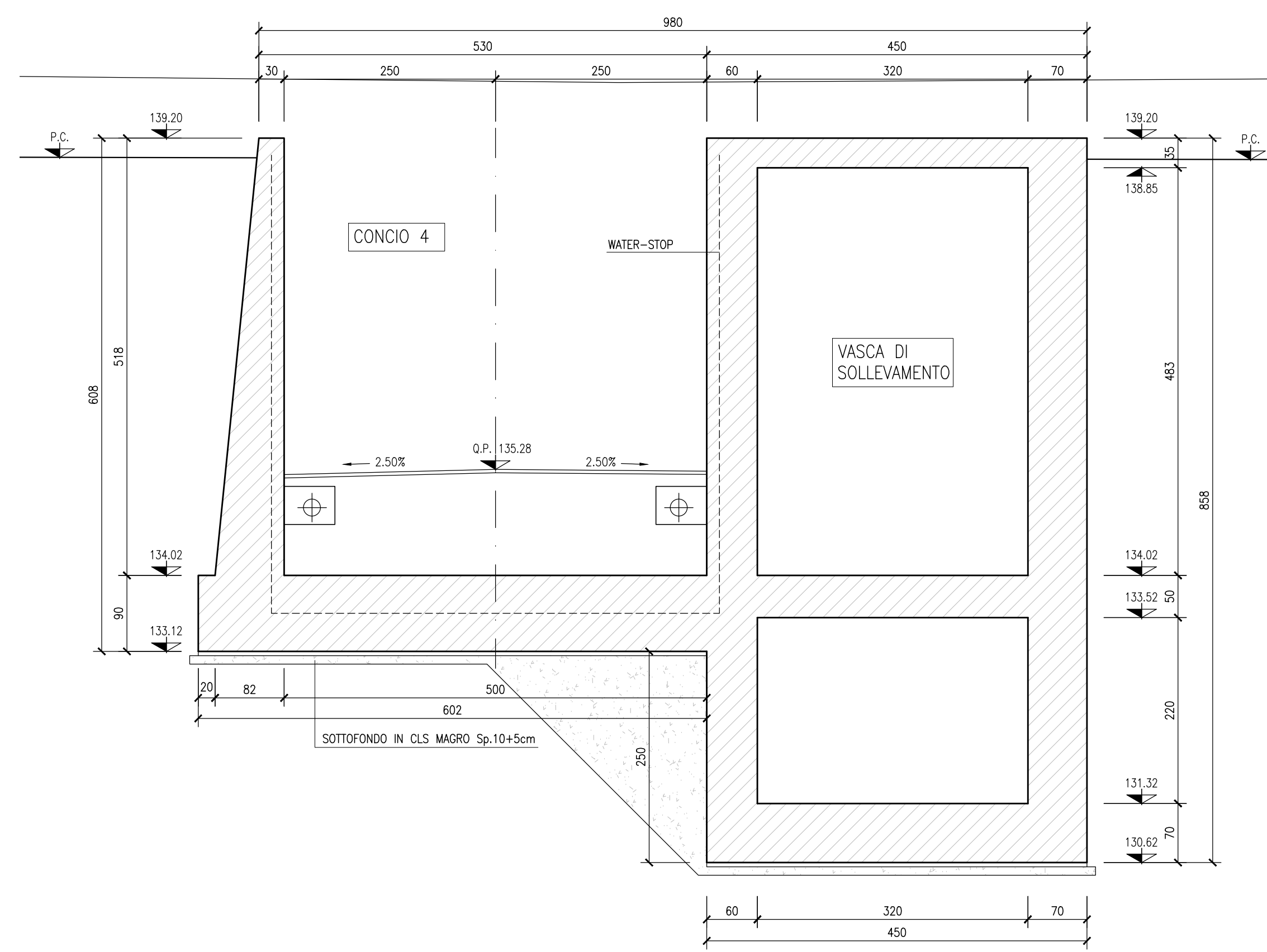
SEZIONE 2-2



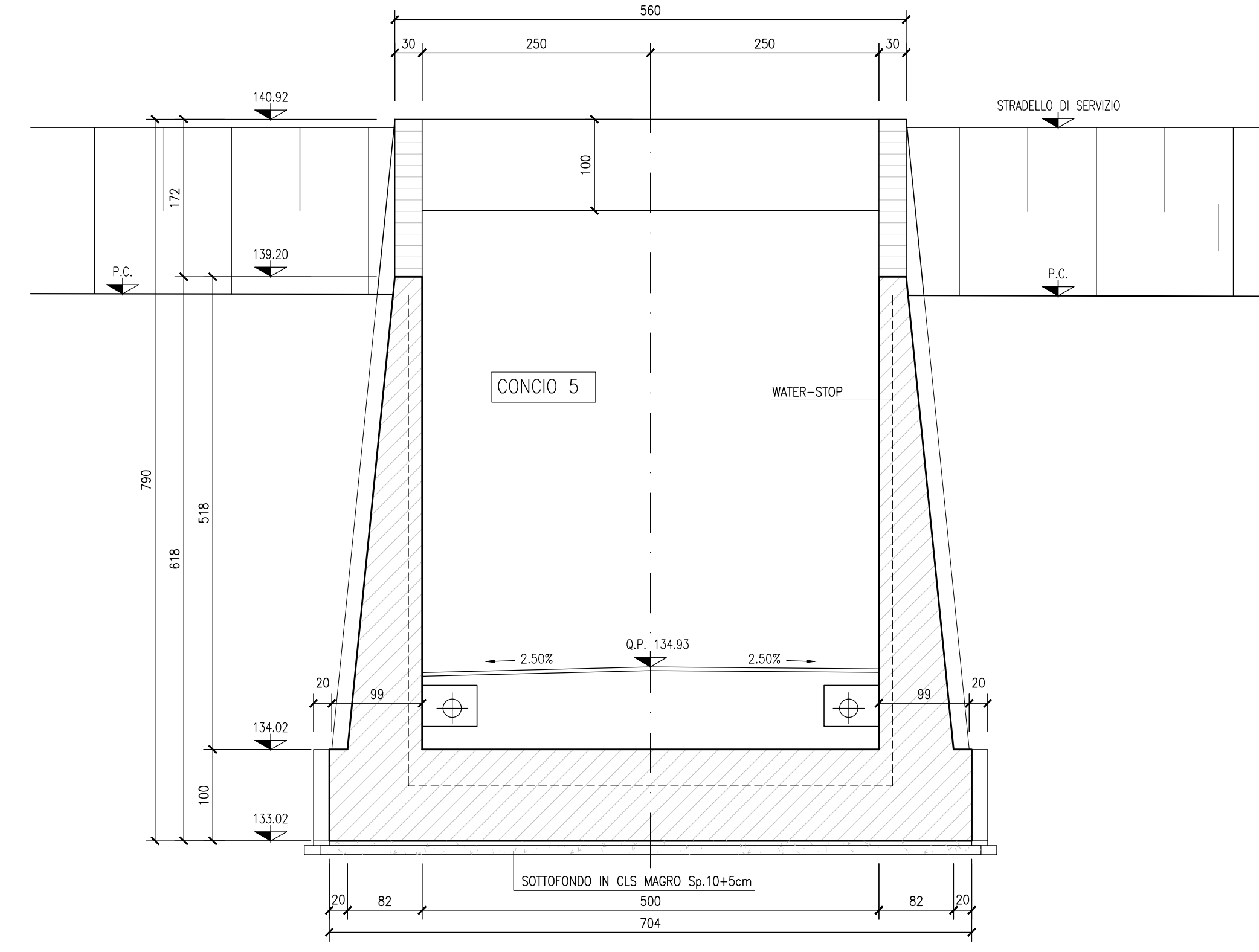
SEZIONE 3-3



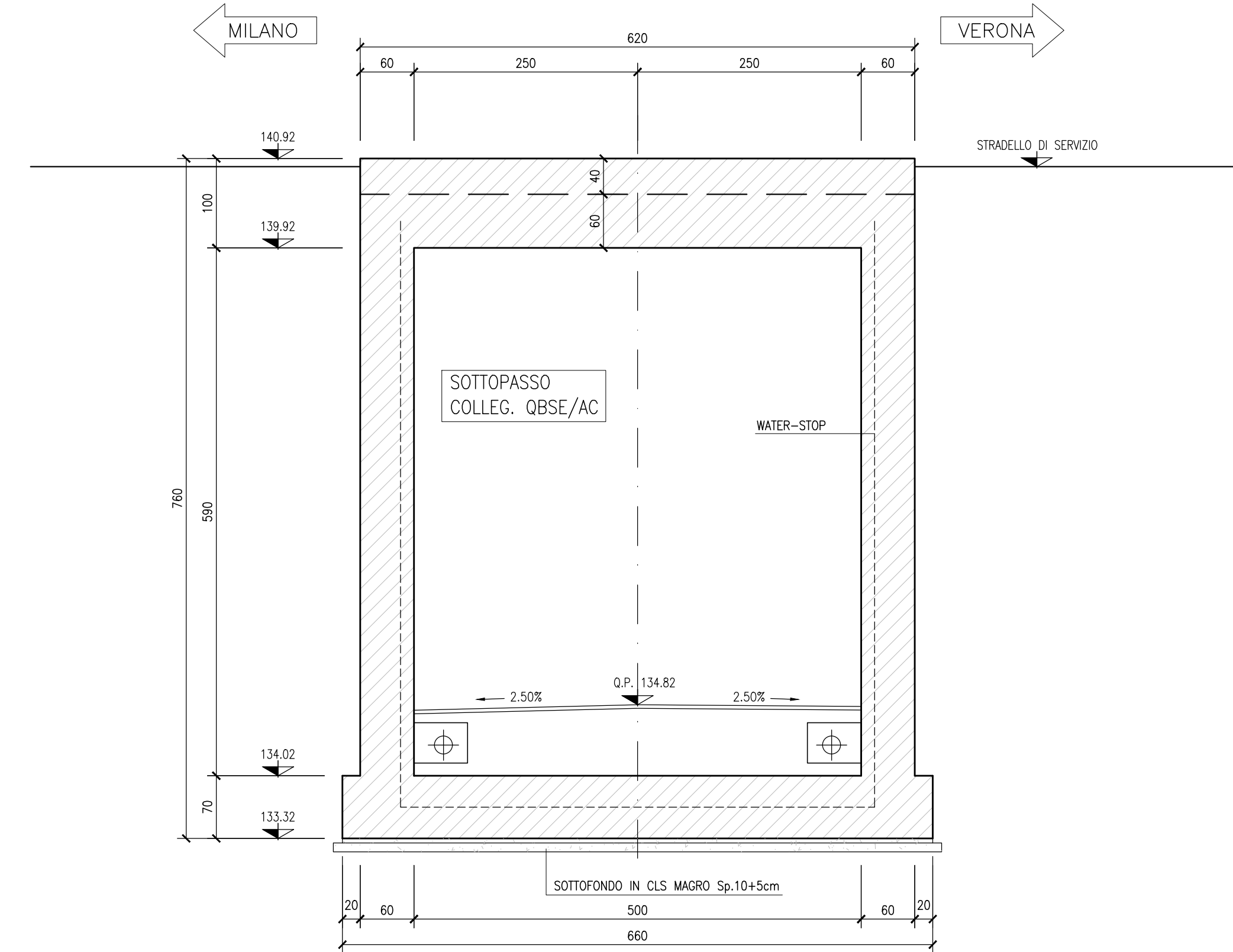
SEZIONE 4-4



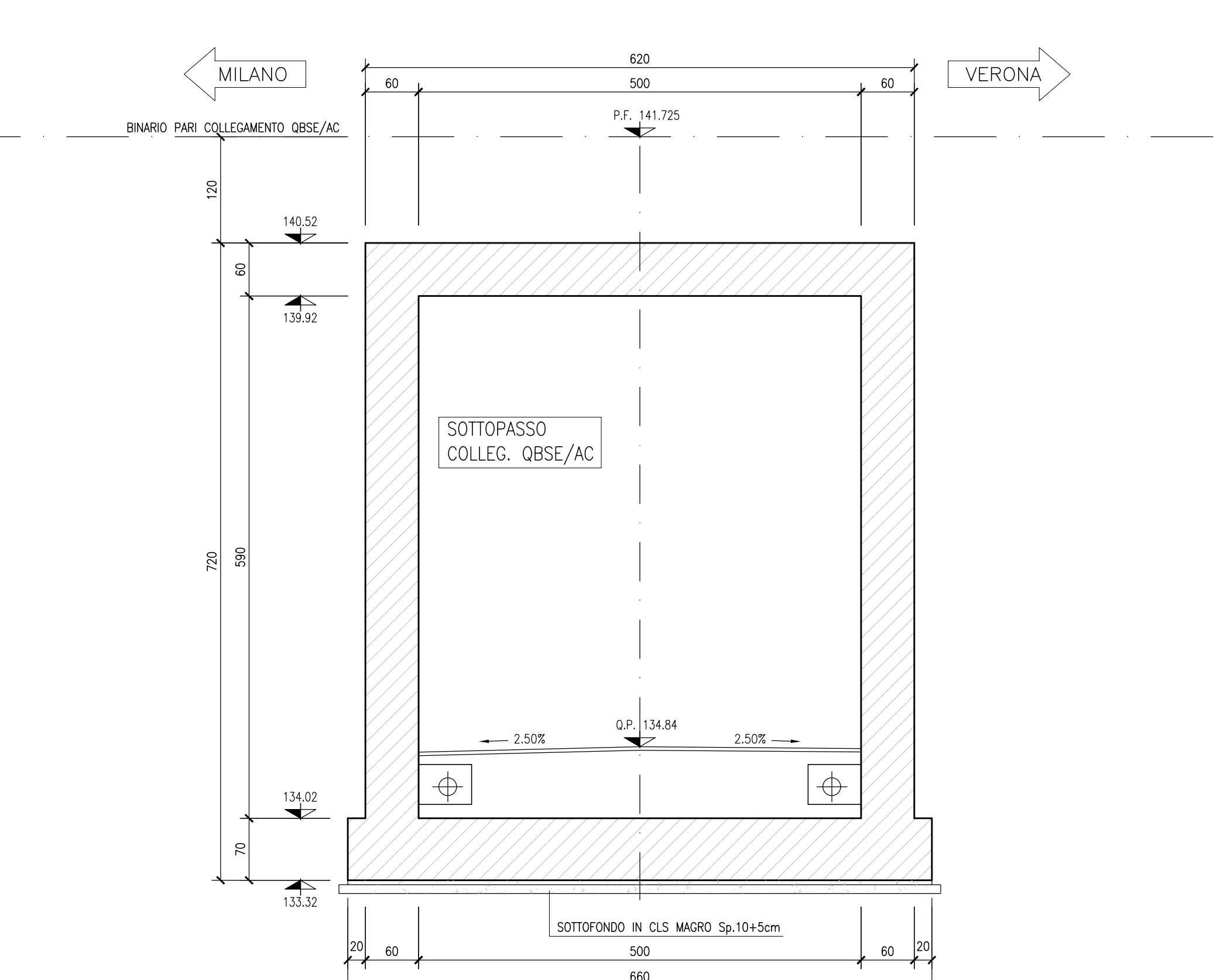
SEZIONE 5-5



SEZIONE 6-6



SEZIONE 7-7



NOTE GENERALI

- TUTTE LE MISURE SONO ESPRESSE IN CENTIMETRI
- TUTTE LE QUOTE ALTIMETRICHE SONO ESPRESSE IN METRI s.l.m.
- TUTTI GLI ANGOLI SONO ESPRESSE IN GRADI DECIMALI
- TUTTE LE PROGRESSIVE SONO ESPRESSE IN CHILOMETRI
- TUTTE LE COORDINATE SONO ESPRESSE IN METRI
- LA QUOTA DELLA FALDA IDRICA DI PROGETTO È ASSUNTA PARI A +96.52 m
- PER I DETTAGLI RELATIVI ALLE IMPERMEABILIZZAZIONI DELLE SUPERFICI CONTRO TERRA DI SCATOLARE E MURI A "U", SI APPLICANO RISPETTIVAMENTE I PARTICOLARI P1, P2, P5, RIPORTATI NELL'ELABORATO INOR11E22905A800002
- PER I DETTAGLI RELATIVI AI GIUNTI TRA SCATOLARE E CONCIO DI MURO A "U", SI APPLICANO I PARTICOLARI P12, P13, P14, RIPORTATI NELL'ELABORATO INOR11E22905A800002.

CARATTERISTICHE DEI MATERIALI

- PER LE CARATTERISTICHE DEI MATERIALI FARE RIFERIMENTO ALL'ELABORATO INOR11E22905A800001



INFRASTRUTTURE FERROVIARIE STRATEGICHE DEFINITE DALLA LEGGE OBIETTIVO N. 443/01

LINEA A.V. I.A.C. TORINO - VENEZIA Tratta MILANO - VERONA  
Lotto funzionale Brescia-Verona  
PROGETTO ESECUTIVO

SLA9 - SOTTOPASSO PODERALE PK 107+896.000  
CARPENTERIA  
SEZIONI TRASVERSALI  
TAV.1

GENERAL CONTRACTOR	DIRETTORE LAVORI	SCALA:
Consorzio <b>Cepav due</b>		1:50
Data:	Data:	

COMMESSA	LOTTO	FASE	ENTE	TIPO DOC.	OPERA/DISCIPLINA	PROGR.	REV.
INOR	12	E	E2	BB	SLA900	004	A

Rev.	Descrizione	Aut.	Data	Verifica	Data	Proprietà	Data
A	EMMISSIONE	Finca	28/04/20	Avato	28/04/20	Libri	28/04/20
B							
C							