

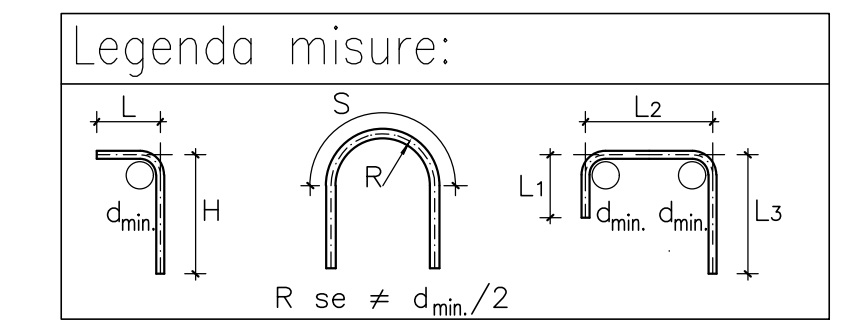
DESCRIZIONE	CODICE
- SLAB - CARPENTERIA - PANTA TRACCIAMENTO	INOR12E22SLAB00001
- SLAB - CARPENTERIA - SEZIONE LONGITUDINALE SUI COLLI	INOR12E22SLAB00002
- SLAB - CARPENTERIA - PANTA E SEZIONE LONGITUDINALE IN ASSE - TRV. 1	INOR12E22SLAB00003
- SLAB - CARPENTERIA - PANTA E SEZIONE LONGITUDINALE IN ASSE - TRV. 2	INOR12E22SLAB00004
- SLAB - CARPENTERIA - SEZIONE TRAVERSALI - TRV. 1	INOR12E22SLAB00005
- SLAB - CARPENTERIA - SEZIONE TRAVERSALI - TRV. 2	INOR12E22SLAB00006
- SLAB - CARPENTERIA - SEZIONE TRAVERSALI - TRV. 3	INOR12E22SLAB00007
- SLAB - CARPENTERIA - SEZIONE TRAVERSALI - TRV. 4	INOR12E22SLAB00008
- SLAB - CARPENTERIA - SEZIONE TRAVERSALI - TRV. 5	INOR12E22SLAB00009
- SLAB - CARPENTERIA - SEZIONE TRAVERSALI - TRV. 6	INOR12E22SLAB00010
- SLAB - CARPENTERIA - SEZIONE TRAVERSALI - TRV. 7	INOR12E22SLAB00011
- SLAB - CARPENTERIA - SEZIONE TRAVERSALI - TRV. 8	INOR12E22SLAB00012
- SLAB - CARPENTERIA - SEZIONE TRAVERSALI - TRV. 9	INOR12E22SLAB00013
- SLAB - CARPENTERIA - SEZIONE TRAVERSALI - TRV. 10	INOR12E22SLAB00014
- SLAB - CARPENTERIA - SEZIONE TRAVERSALI - TRV. 11	INOR12E22SLAB00015
- SLAB - CARPENTERIA - SEZIONE TRAVERSALI - TRV. 12	INOR12E22SLAB00016
- SLAB - CARPENTERIA - SEZIONE TRAVERSALI - TRV. 13	INOR12E22SLAB00017
- SLAB - CARPENTERIA - SEZIONE TRAVERSALI - TRV. 14	INOR12E22SLAB00018
- SLAB - CARPENTERIA - SEZIONE TRAVERSALI - TRV. 15	INOR12E22SLAB00019
- SLAB - CARPENTERIA - SEZIONE TRAVERSALI - TRV. 16	INOR12E22SLAB00020
- SLAB - CARPENTERIA - SEZIONE TRAVERSALI - TRV. 17	INOR12E22SLAB00021
- SLAB - CARPENTERIA - SEZIONE TRAVERSALI - TRV. 18	INOR12E22SLAB00022
- SLAB - CARPENTERIA - SEZIONE TRAVERSALI - TRV. 19	INOR12E22SLAB00023
- SLAB - CARPENTERIA - SEZIONE TRAVERSALI - TRV. 20	INOR12E22SLAB00024
- SLAB - CARPENTERIA - SEZIONE TRAVERSALI - TRV. 21	INOR12E22SLAB00025
- SLAB - CARPENTERIA - SEZIONE TRAVERSALI - TRV. 22	INOR12E22SLAB00026
- SLAB - CARPENTERIA - SEZIONE TRAVERSALI - TRV. 23	INOR12E22SLAB00027
- SLAB - CARPENTERIA - SEZIONE TRAVERSALI - TRV. 24	INOR12E22SLAB00028
- SLAB - CARPENTERIA - SEZIONE TRAVERSALI - TRV. 25	INOR12E22SLAB00029
- SLAB - CARPENTERIA - SEZIONE TRAVERSALI - TRV. 26	INOR12E22SLAB00030
- SLAB - CARPENTERIA - SEZIONE TRAVERSALI - TRV. 27	INOR12E22SLAB00031
- SLAB - CARPENTERIA - SEZIONE TRAVERSALI - TRV. 28	INOR12E22SLAB00032
- SLAB - CARPENTERIA - SEZIONE TRAVERSALI - TRV. 29	INOR12E22SLAB00033
- SLAB - CARPENTERIA - SEZIONE TRAVERSALI - TRV. 30	INOR12E22SLAB00034
- SLAB - CARPENTERIA - SEZIONE TRAVERSALI - TRV. 31	INOR12E22SLAB00035
- SLAB - CARPENTERIA - SEZIONE TRAVERSALI - TRV. 32	INOR12E22SLAB00036
- SLAB - CARPENTERIA - SEZIONE TRAVERSALI - TRV. 33	INOR12E22SLAB00037
- SLAB - CARPENTERIA - SEZIONE TRAVERSALI - TRV. 34	INOR12E22SLAB00038
- SLAB - CARPENTERIA - SEZIONE TRAVERSALI - TRV. 35	INOR12E22SLAB00039
- SLAB - CARPENTERIA - SEZIONE TRAVERSALI - TRV. 36	INOR12E22SLAB00040
- SLAB - CARPENTERIA - SEZIONE TRAVERSALI - TRV. 37	INOR12E22SLAB00041
- SLAB - CARPENTERIA - SEZIONE TRAVERSALI - TRV. 38	INOR12E22SLAB00042
- SLAB - CARPENTERIA - SEZIONE TRAVERSALI - TRV. 39	INOR12E22SLAB00043
- SLAB - CARPENTERIA - SEZIONE TRAVERSALI - TRV. 40	INOR12E22SLAB00044
- SLAB - CARPENTERIA - SEZIONE TRAVERSALI - TRV. 41	INOR12E22SLAB00045
- SLAB - CARPENTERIA - SEZIONE TRAVERSALI - TRV. 42	INOR12E22SLAB00046
- SLAB - CARPENTERIA - SEZIONE TRAVERSALI - TRV. 43	INOR12E22SLAB00047
- SLAB - CARPENTERIA - SEZIONE TRAVERSALI - TRV. 44	INOR12E22SLAB00048
- SLAB - CARPENTERIA - SEZIONE TRAVERSALI - TRV. 45	INOR12E22SLAB00049
- SLAB - CARPENTERIA - SEZIONE TRAVERSALI - TRV. 46	INOR12E22SLAB00050
- SLAB - CARPENTERIA - SEZIONE TRAVERSALI - TRV. 47	INOR12E22SLAB00051
- SLAB - CARPENTERIA - SEZIONE TRAVERSALI - TRV. 48	INOR12E22SLAB00052
- SLAB - CARPENTERIA - SEZIONE TRAVERSALI - TRV. 49	INOR12E22SLAB00053
- SLAB - CARPENTERIA - SEZIONE TRAVERSALI - TRV. 50	INOR12E22SLAB00054
- SLAB - CARPENTERIA - SEZIONE TRAVERSALI - TRV. 51	INOR12E22SLAB00055
- SLAB - CARPENTERIA - SEZIONE TRAVERSALI - TRV. 52	INOR12E22SLAB00056
- SLAB - CARPENTERIA - SEZIONE TRAVERSALI - TRV. 53	INOR12E22SLAB00057
- SLAB - CARPENTERIA - SEZIONE TRAVERSALI - TRV. 54	INOR12E22SLAB00058
- SLAB - CARPENTERIA - SEZIONE TRAVERSALI - TRV. 55	INOR12E22SLAB00059
- SLAB - CARPENTERIA - SEZIONE TRAVERSALI - TRV. 56	INOR12E22SLAB00060
- SLAB - CARPENTERIA - SEZIONE TRAVERSALI - TRV. 57	INOR12E22SLAB00061
- SLAB - CARPENTERIA - SEZIONE TRAVERSALI - TRV. 58	INOR12E22SLAB00062
- SLAB - CARPENTERIA - SEZIONE TRAVERSALI - TRV. 59	INOR12E22SLAB00063
- SLAB - CARPENTERIA - SEZIONE TRAVERSALI - TRV. 60	INOR12E22SLAB00064
- SLAB - CARPENTERIA - SEZIONE TRAVERSALI - TRV. 61	INOR12E22SLAB00065
- SLAB - CARPENTERIA - SEZIONE TRAVERSALI - TRV. 62	INOR12E22SLAB00066
- SLAB - CARPENTERIA - SEZIONE TRAVERSALI - TRV. 63	INOR12E22SLAB00067
- SLAB - CARPENTERIA - SEZIONE TRAVERSALI - TRV. 64	INOR12E22SLAB00068
- SLAB - CARPENTERIA - SEZIONE TRAVERSALI - TRV. 65	INOR12E22SLAB00069
- SLAB - CARPENTERIA - SEZIONE TRAVERSALI - TRV. 66	INOR12E22SLAB00070
- SLAB - CARPENTERIA - SEZIONE TRAVERSALI - TRV. 67	INOR12E22SLAB00071
- SLAB - CARPENTERIA - SEZIONE TRAVERSALI - TRV. 68	INOR12E22SLAB00072
- SLAB - CARPENTERIA - SEZIONE TRAVERSALI - TRV. 69	INOR12E22SLAB00073
- SLAB - CARPENTERIA - SEZIONE TRAVERSALI - TRV. 70	INOR12E22SLAB00074
- SLAB - CARPENTERIA - SEZIONE TRAVERSALI - TRV. 71	INOR12E22SLAB00075
- SLAB - CARPENTERIA - SEZIONE TRAVERSALI - TRV. 72	INOR12E22SLAB00076
- SLAB - CARPENTERIA - SEZIONE TRAVERSALI - TRV. 73	INOR12E22SLAB00077
- SLAB - CARPENTERIA - SEZIONE TRAVERSALI - TRV. 74	INOR12E22SLAB00078
- SLAB - CARPENTERIA - SEZIONE TRAVERSALI - TRV. 75	INOR12E22SLAB00079
- SLAB - CARPENTERIA - SEZIONE TRAVERSALI - TRV. 76	INOR12E22SLAB00080
- SLAB - CARPENTERIA - SEZIONE TRAVERSALI - TRV. 77	INOR12E22SLAB00081
- SLAB - CARPENTERIA - SEZIONE TRAVERSALI - TRV. 78	INOR12E22SLAB00082
- SLAB - CARPENTERIA - SEZIONE TRAVERSALI - TRV. 79	INOR12E22SLAB00083
- SLAB - CARPENTERIA - SEZIONE TRAVERSALI - TRV. 80	INOR12E22SLAB00084
- SLAB - CARPENTERIA - SEZIONE TRAVERSALI - TRV. 81	INOR12E22SLAB00085
- SLAB - CARPENTERIA - SEZIONE TRAVERSALI - TRV. 82	INOR12E22SLAB00086
- SLAB - CARPENTERIA - SEZIONE TRAVERSALI - TRV. 83	INOR12E22SLAB00087
- SLAB - CARPENTERIA - SEZIONE TRAVERSALI - TRV. 84	INOR12E22SLAB00088
- SLAB - CARPENTERIA - SEZIONE TRAVERSALI - TRV. 85	INOR12E22SLAB00089
- SLAB - CARPENTERIA - SEZIONE TRAVERSALI - TRV. 86	INOR12E22SLAB00090
- SLAB - CARPENTERIA - SEZIONE TRAVERSALI - TRV. 87	INOR12E22SLAB00091
- SLAB - CARPENTERIA - SEZIONE TRAVERSALI - TRV. 88	INOR12E22SLAB00092
- SLAB - CARPENTERIA - SEZIONE TRAVERSALI - TRV. 89	INOR12E22SLAB00093
- SLAB - CARPENTERIA - SEZIONE TRAVERSALI - TRV. 90	INOR12E22SLAB00094
- SLAB - CARPENTERIA - SEZIONE TRAVERSALI - TRV. 91	INOR12E22SLAB00095
- SLAB - CARPENTERIA - SEZIONE TRAVERSALI - TRV. 92	INOR12E22SLAB00096
- SLAB - CARPENTERIA - SEZIONE TRAVERSALI - TRV. 93	INOR12E22SLAB00097
- SLAB - CARPENTERIA - SEZIONE TRAVERSALI - TRV. 94	INOR12E22SLAB00098
- SLAB - CARPENTERIA - SEZIONE TRAVERSALI - TRV. 95	INOR12E22SLAB00099
- SLAB - CARPENTERIA - SEZIONE TRAVERSALI - TRV. 96	INOR12E22SLAB00100

NOTE GENERALI

- TUTTE LE MISURE SONO ESPRESSE IN CENTIMETRI
- TUTTI GLI ANGOLI SONO ESPRESSE IN GRADI DECIMALI
- DOVE NON SPECIFICATO, SI PRESCRIVONO I SEGUENTI DIAMETRI MINIMI DI PIEGATURA:

Ø BARRA	DIAMETRO MINIMO DI PIEGATURA
> 16mm	7Ø
≤ 16mm	4Ø

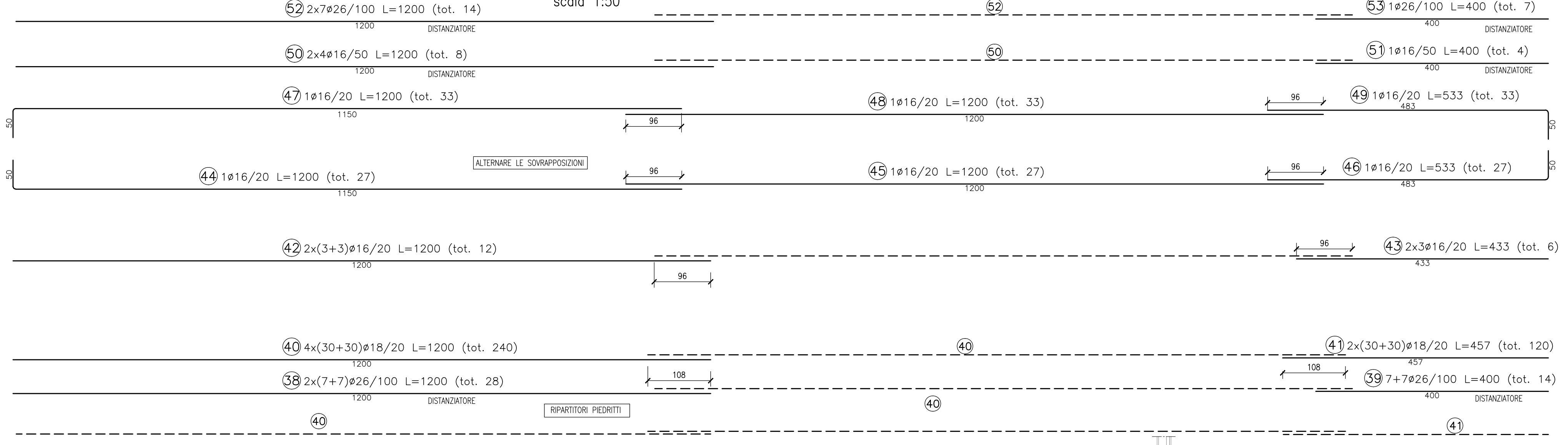
- LE DIMENSIONI INDICATE PER LA SACOMA DELLE ARMATURE SONO RIFERITE ALL'ASSE BARRA
- LE MISURE DEI SINGOLI TRATTI DI BARRA VANNO INTESE SECONDO LA SEGUENTE TABELLA:



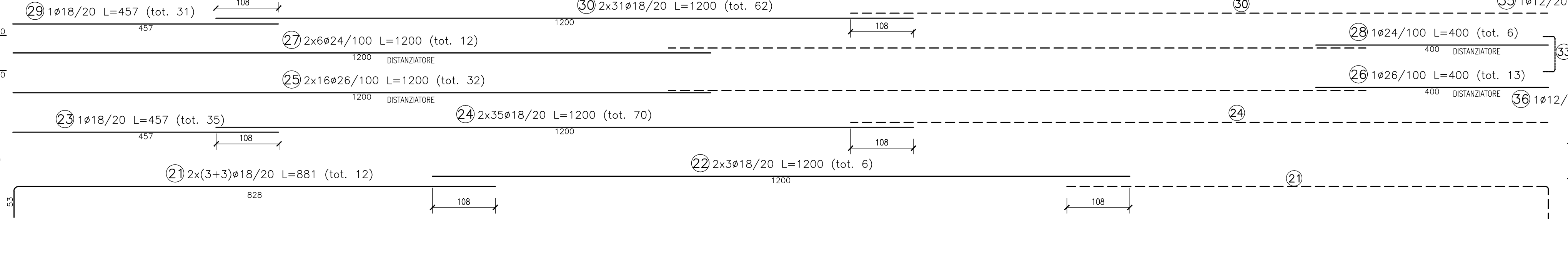
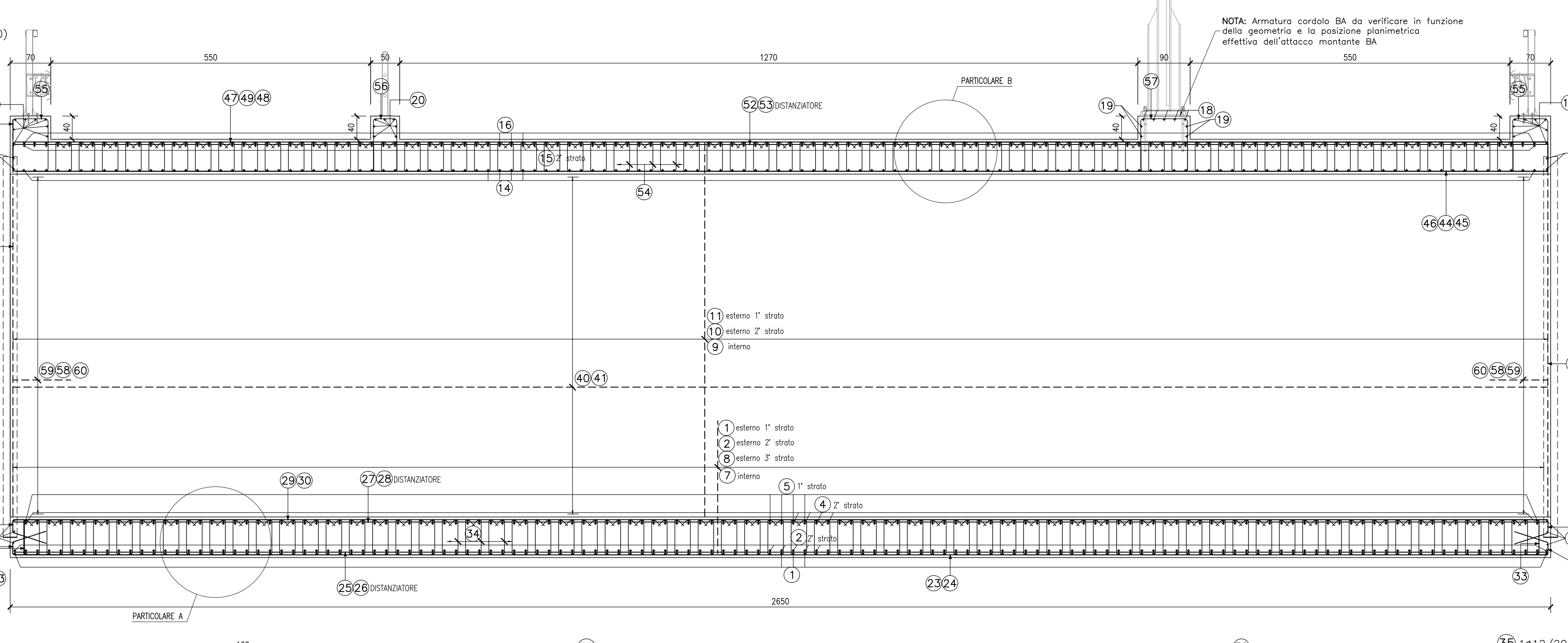
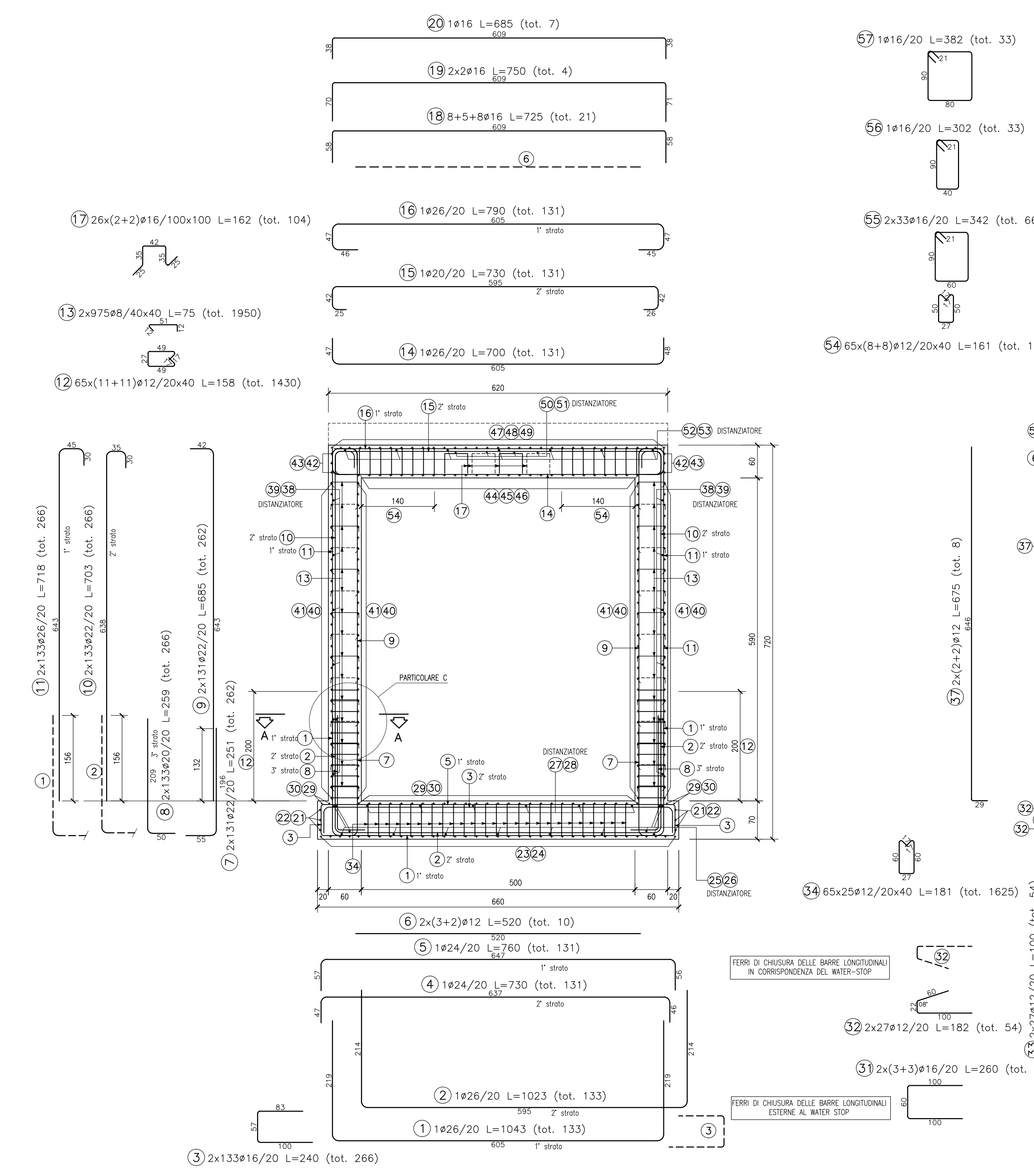
CARATTERISTICHE DEI MATERIALI

- PER LE CARATTERISTICHE DEI MATERIALI FARE RIFERIMENTO ALL'ELABORATO INOR11EE24TSLO00001

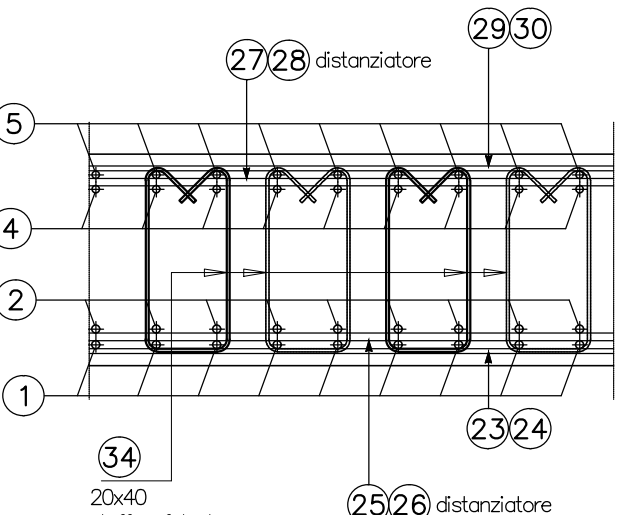
SEZIONE LONGITUDINALE



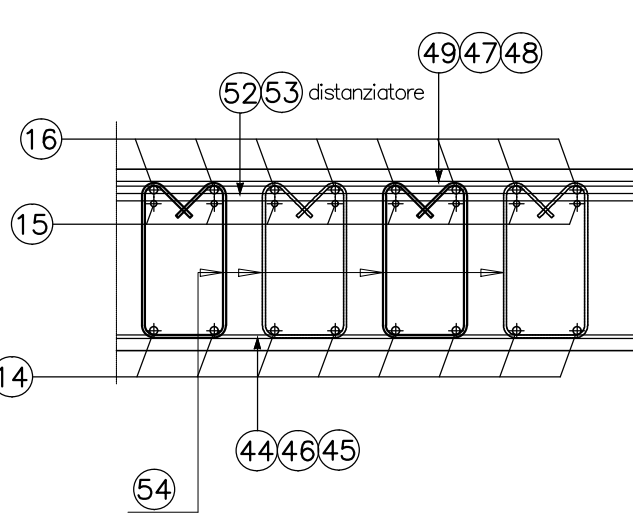
SEZIONE TRASVERSALE



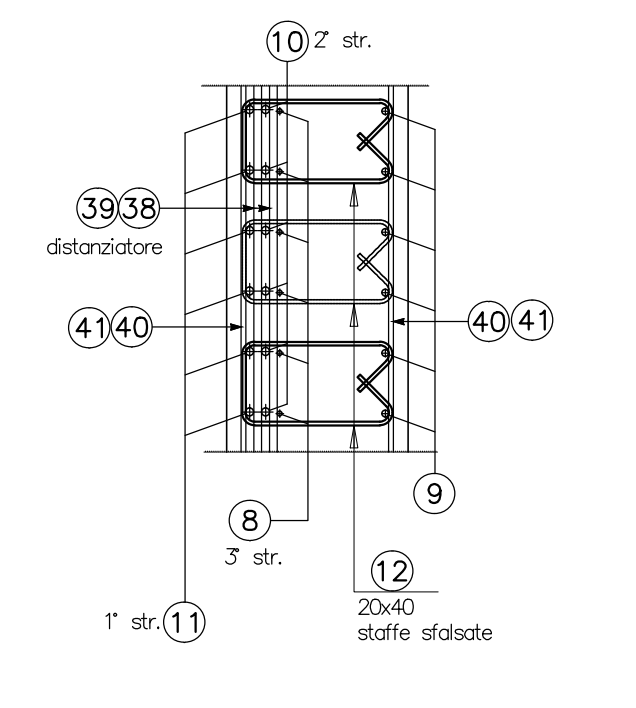
PARTICOLARE A



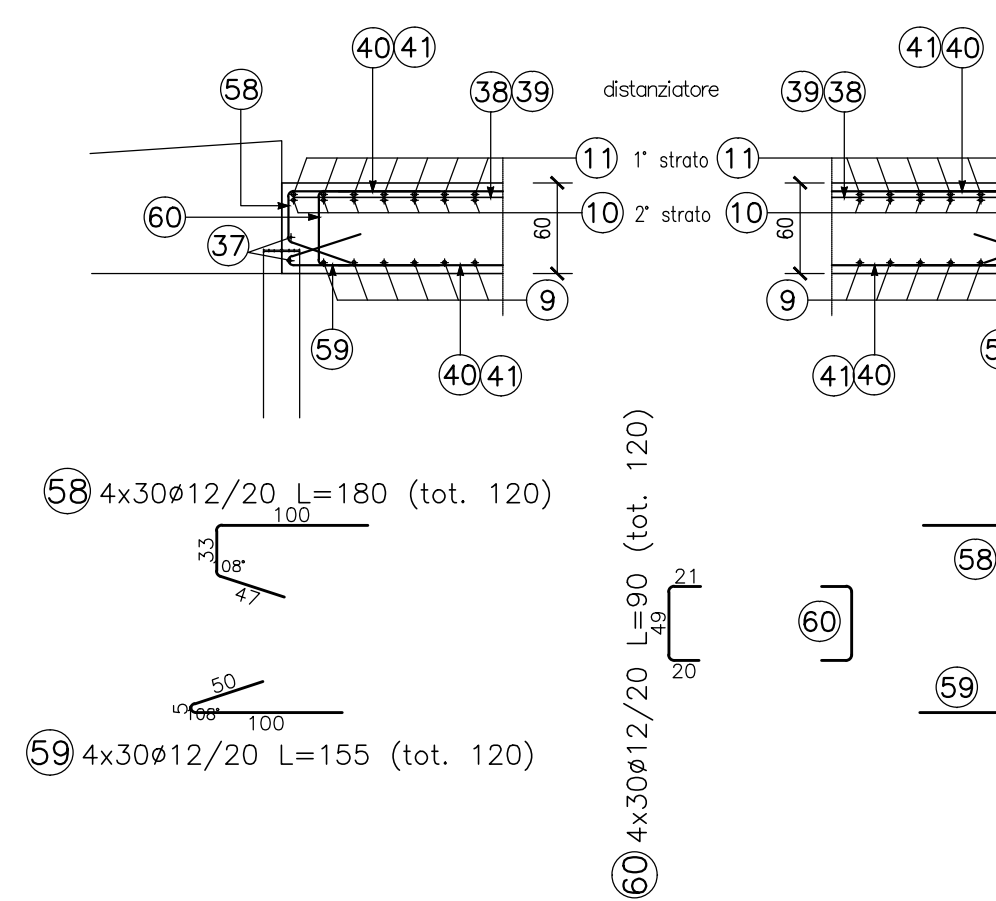
PARTICOLARE B



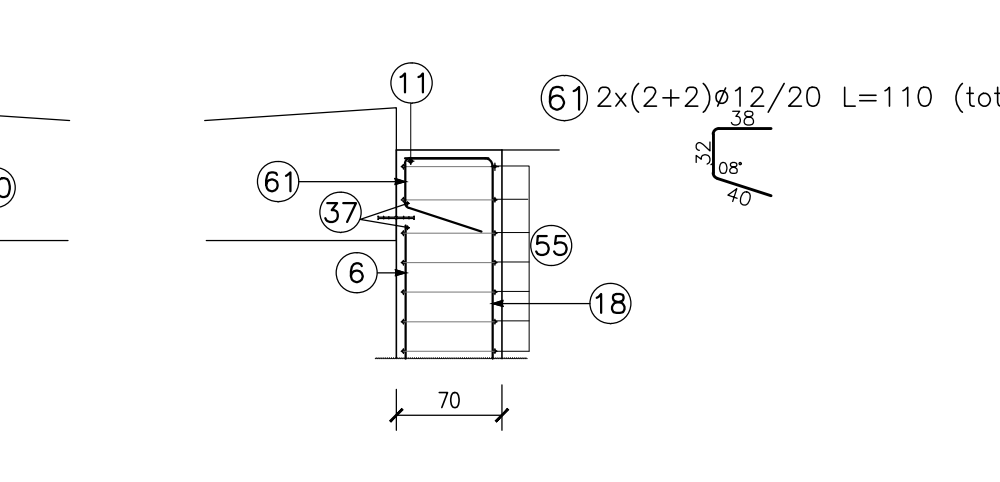
PARTICOLARE C



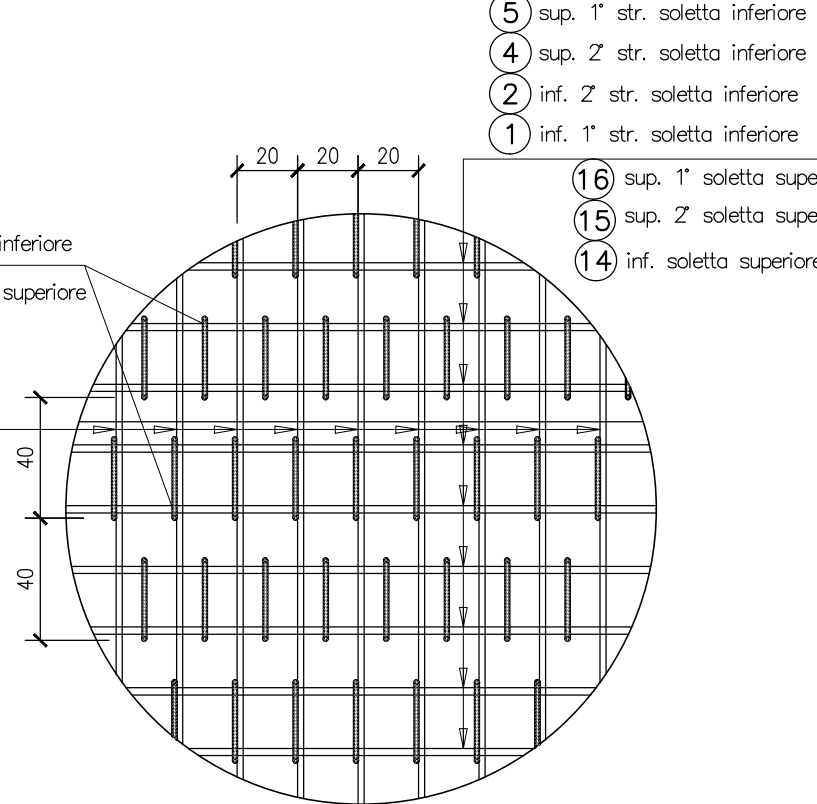
PARTICOLARE WATER-STOP PARETE



PARTICOLARE WATER-STOP CORDOLO



DISPOSIZIONE STAFFE SOLETTA



DISPOSIZIONE STAFFE PARETE

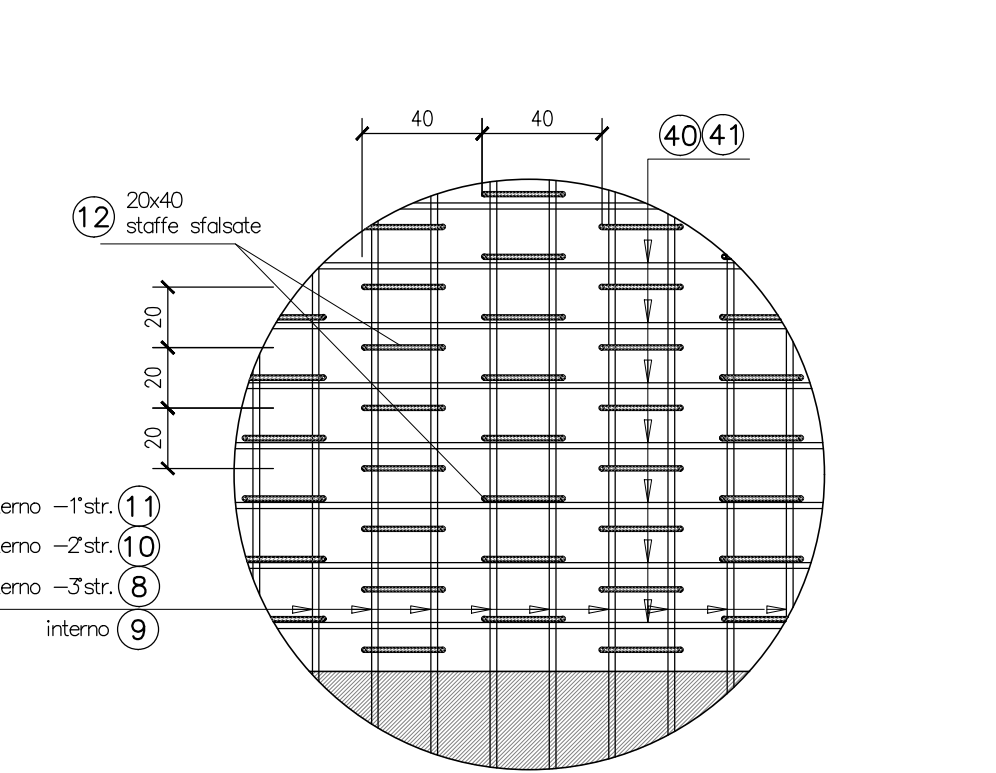
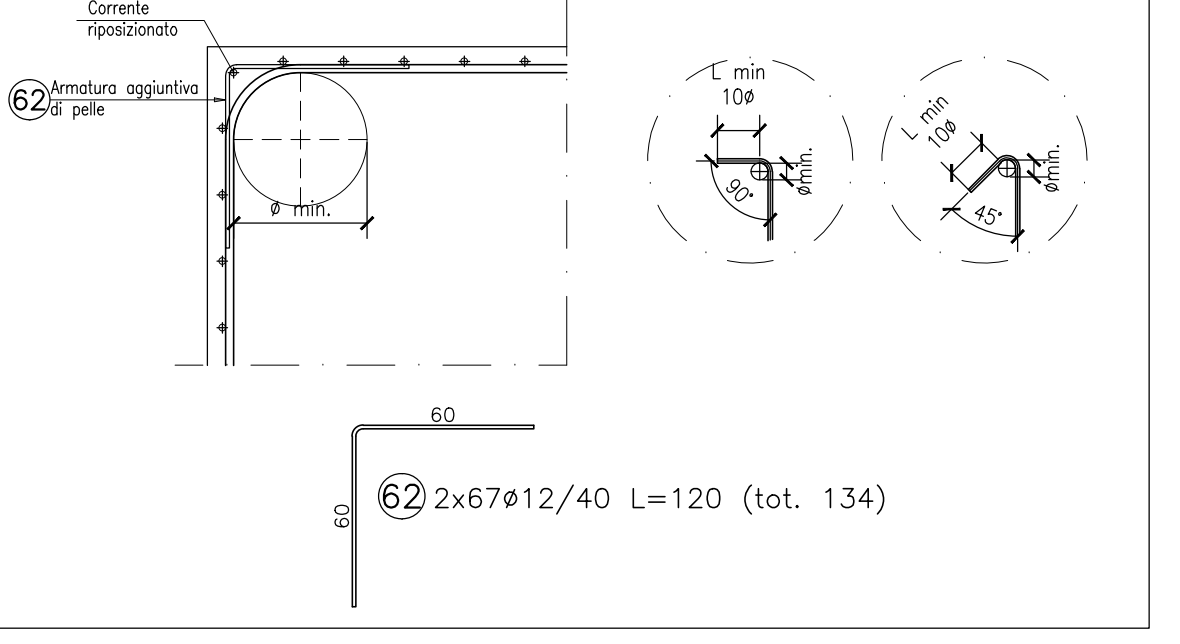


TABELLA DIAMETRI AMMISSIBILI DEI MANDRINI PER LE BARRE PIEGATE

POS. N°	DIAMETRO MINIMO DI PIEGATURA
1	20Ø
2	17Ø
3	16Ø
4	15Ø



COMMITENTE: **RFI** RETE FERROVIARIA ITALIANA GRUPPO FERROVIE DELLO STATO

ALTA SOVRIGILANZA: **ITALFERR** GRUPPO FERROVIE DELLO STATO

GENERAL CONTRACTOR: **Cepav due** Consorzio ENI per l'Alta Velocità

INFRASTRUTTURE FERROVIARIE STRATEGICHE DEFINITE DALLA LEGGE OBIETTIVO N. 443/01

LINEA A.V. I.A.C. TORINO - VENEZIA Tratta MILANO - VERONA

Lotto funzionale Brescia-Verona

PROGETTO ESECUTIVO

SLAB - SOTTOPASSO PODERALE PK 107+896.000

ARMATURA

SOTTOVIA SOTTO LINEA AV/AC

GENERAL CONTRACTOR: **Cepav due**

DIRETTORE LAVORI: **Cepav due**

SCALA: **VARIE**

COMMESSA LOTTO FASE ENTE TIPO DOC. OPERA/DISCIPLINA PROG. REV.

INOR 12 E E2 BZ SLAB0A0 001 A

PROGETTAZIONE

Rev. Descrizione Aut. Data Verifica Data Progetto Impugnazione Data

A EMISSIONE 28/04/20 28/04/20 28/04/20 28/04/20

B

C

FIG. 751447334A File: INOR12E2BZSLAB0A001A_10.dwg

Progetto collaborato dalla Linea Europa

Scale di plan: 1: