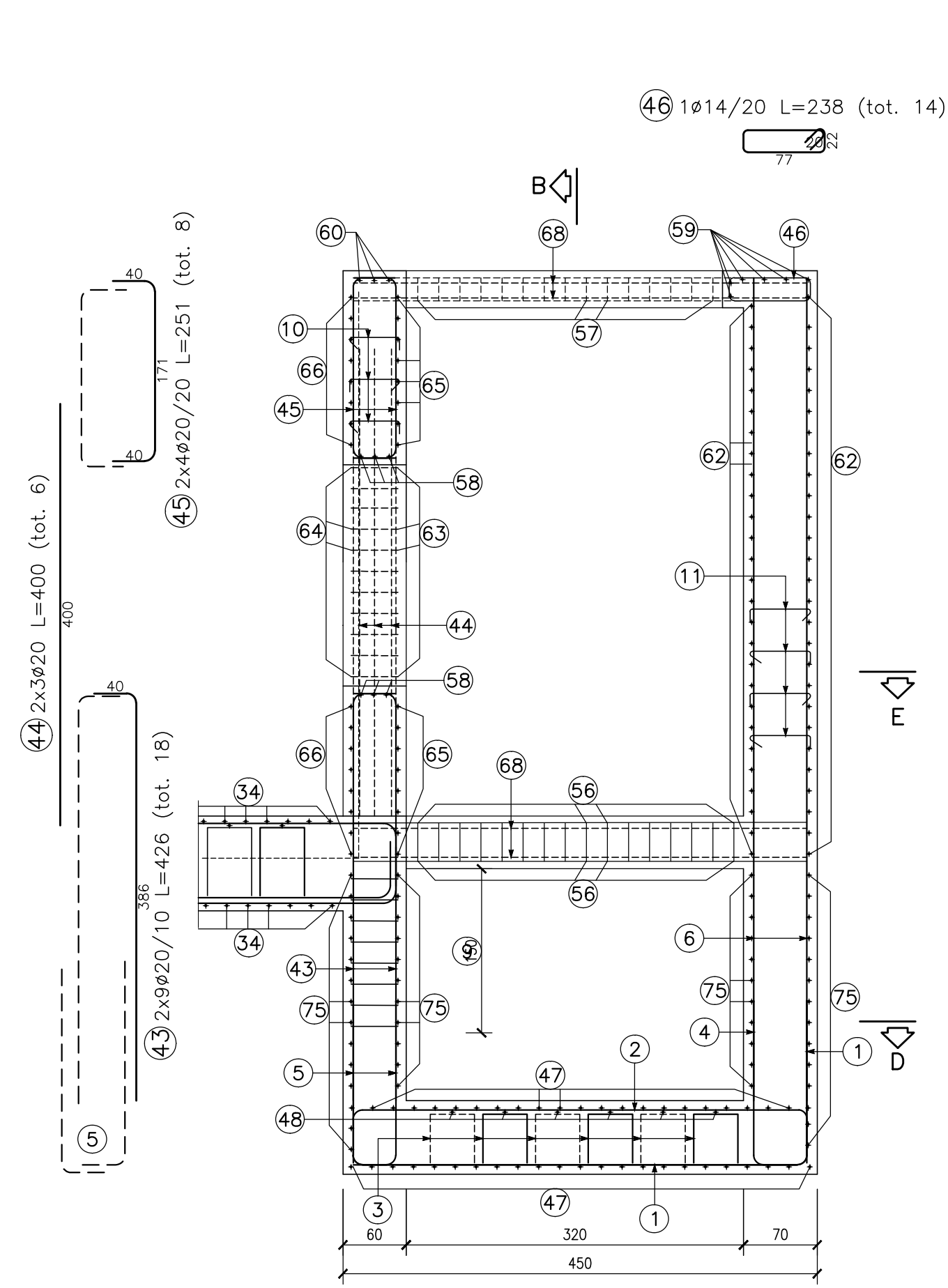
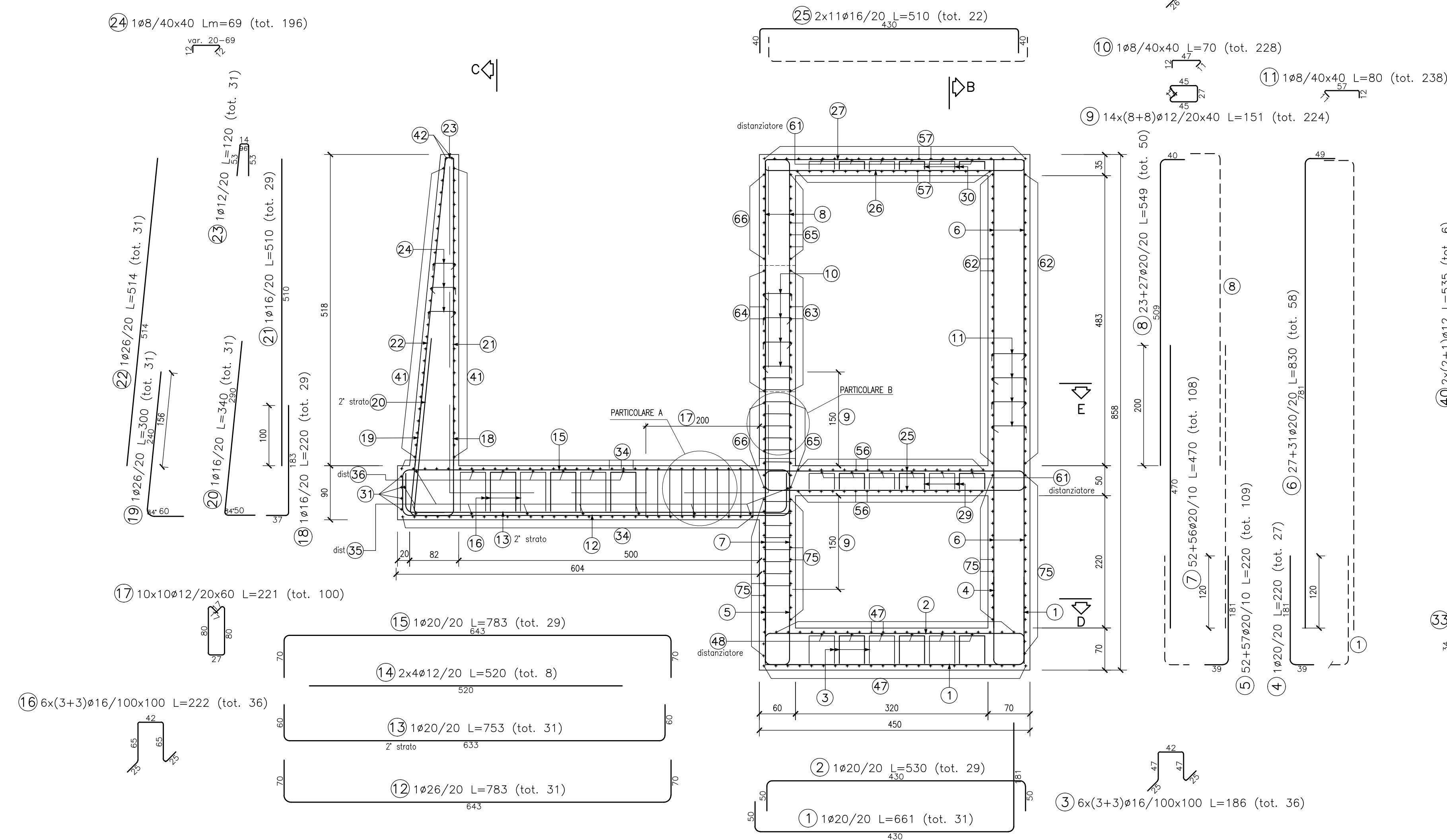


CONCIO 4 - VASCA

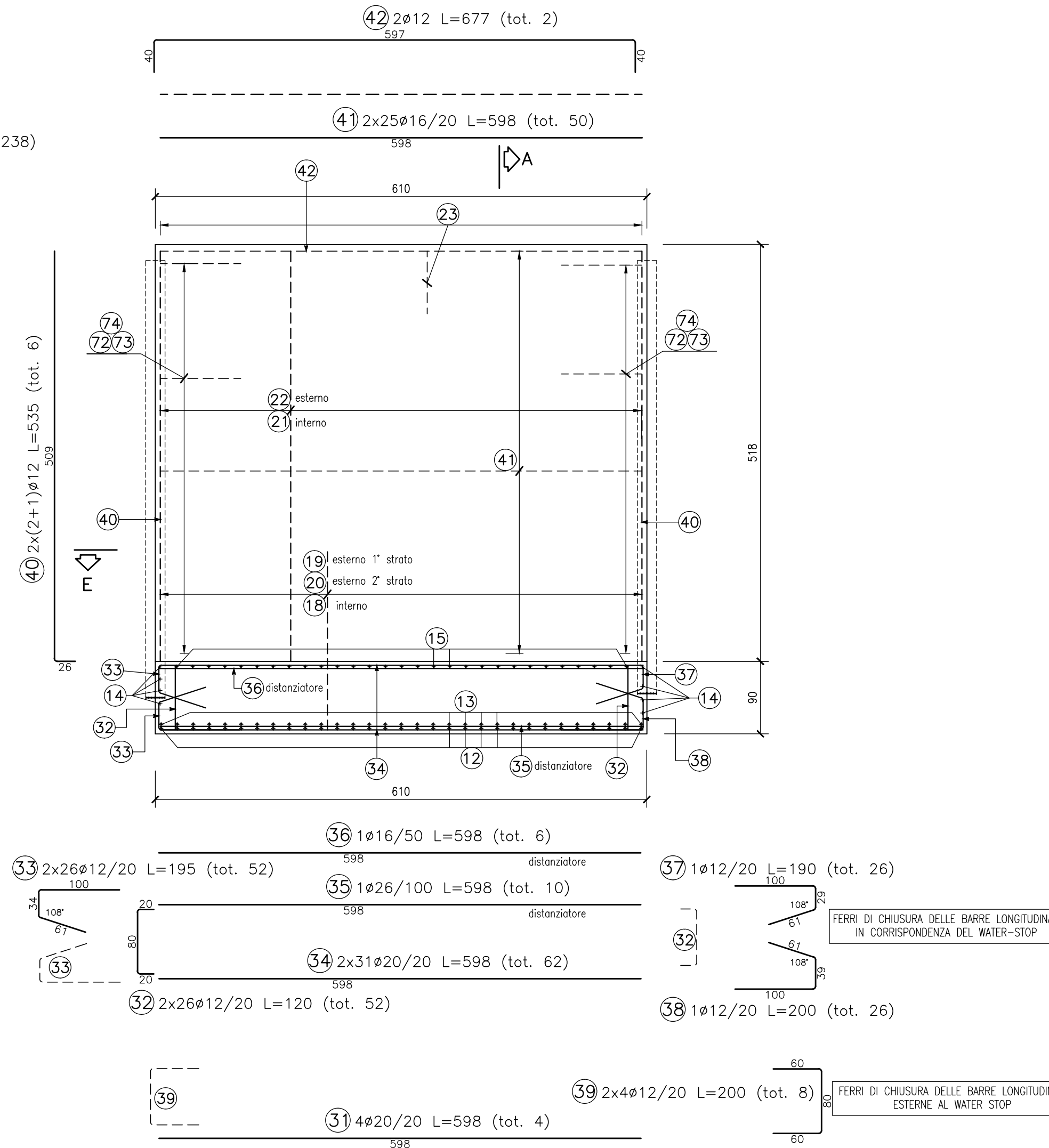
STRALCIO SEZIONE F
scala 1:50



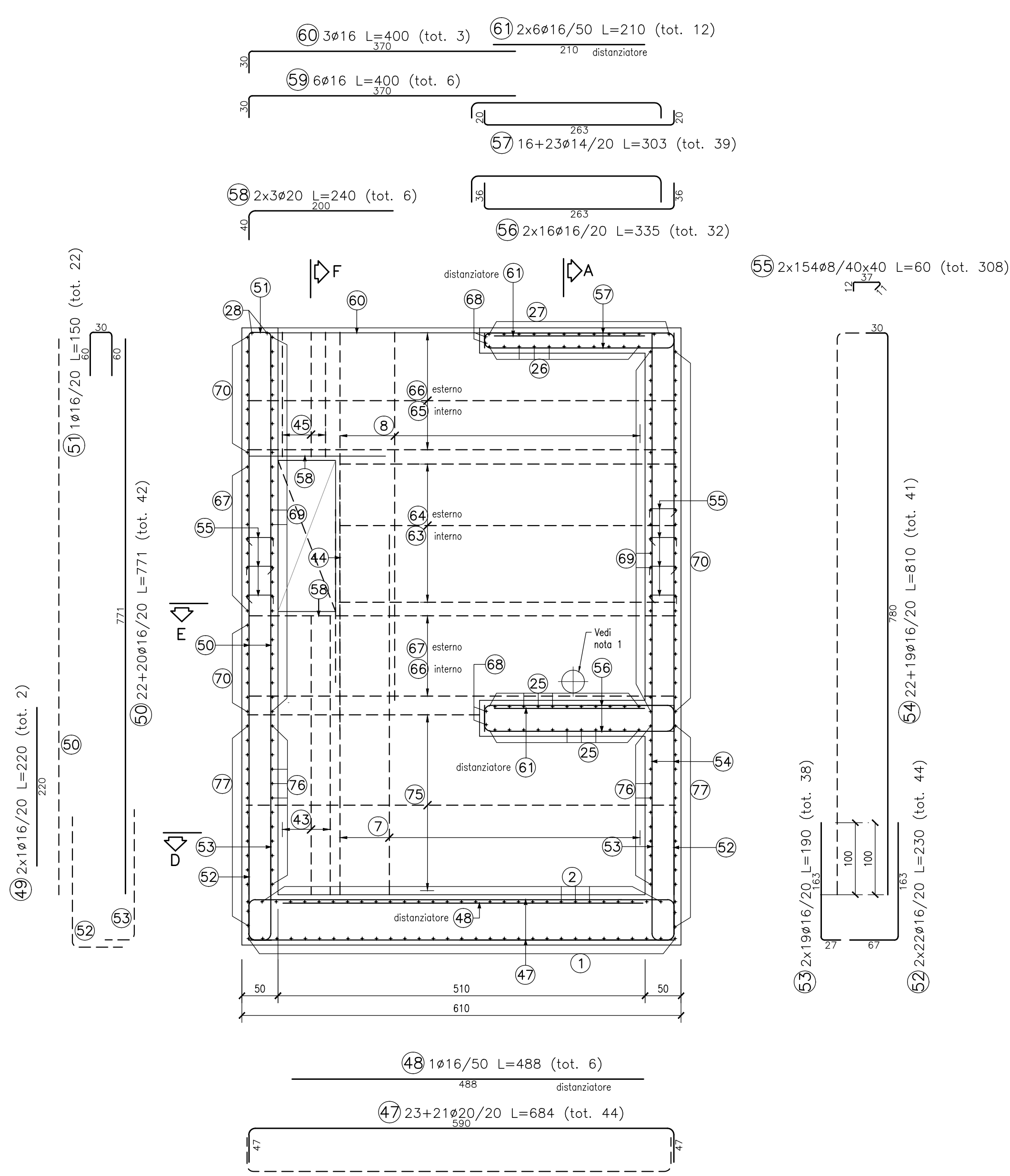
SEZIONE "A"
scala 1:50



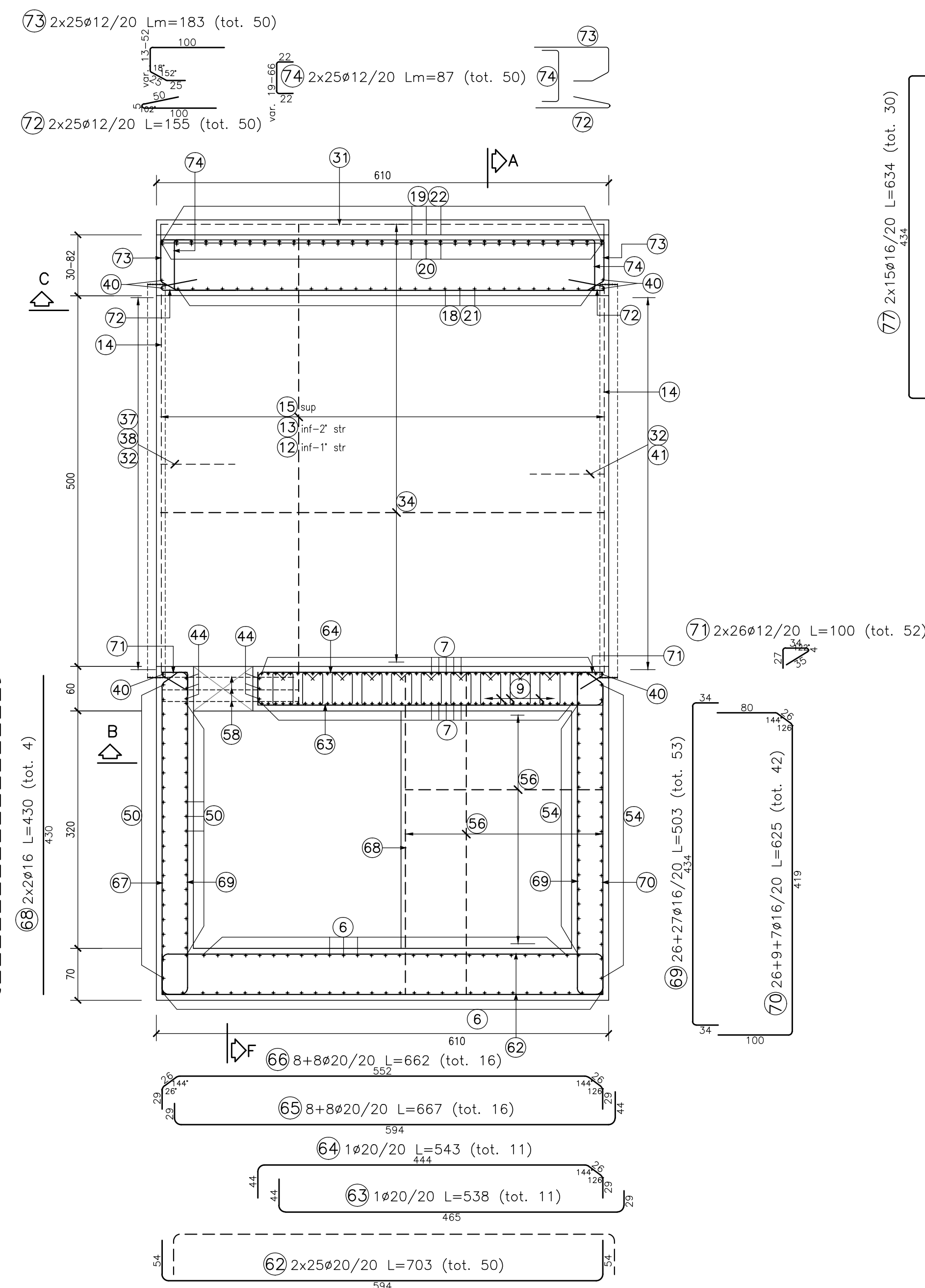
SEZIONE "C"
scala 1:50



SEZIONE B
scala 1:50



PIANTA "E"
scala 1:50



PIANTA "D"
scala 1:50

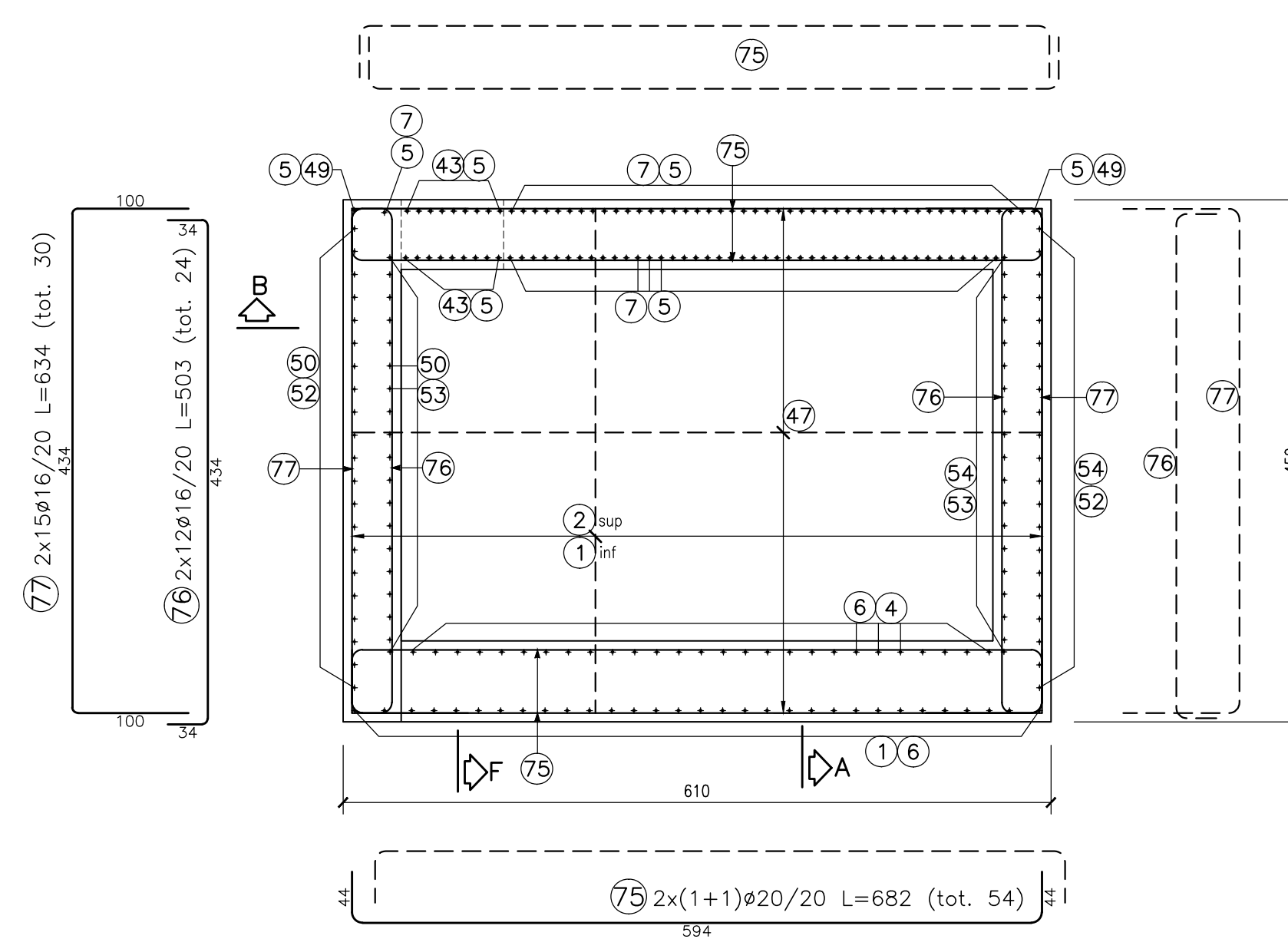
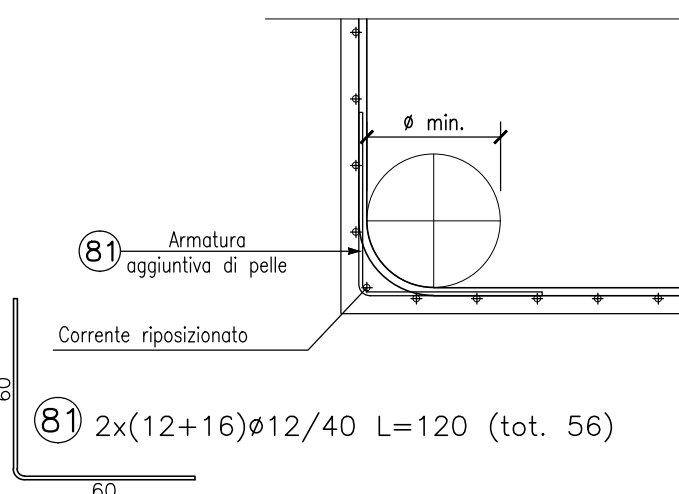
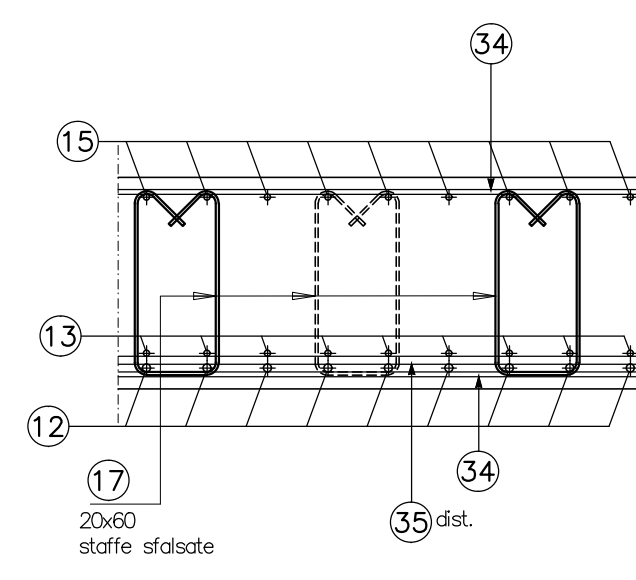


TABELLA DIAMETRI AMMISSIBILI DEI MANDRINI PER LE BARRE PIEGATE

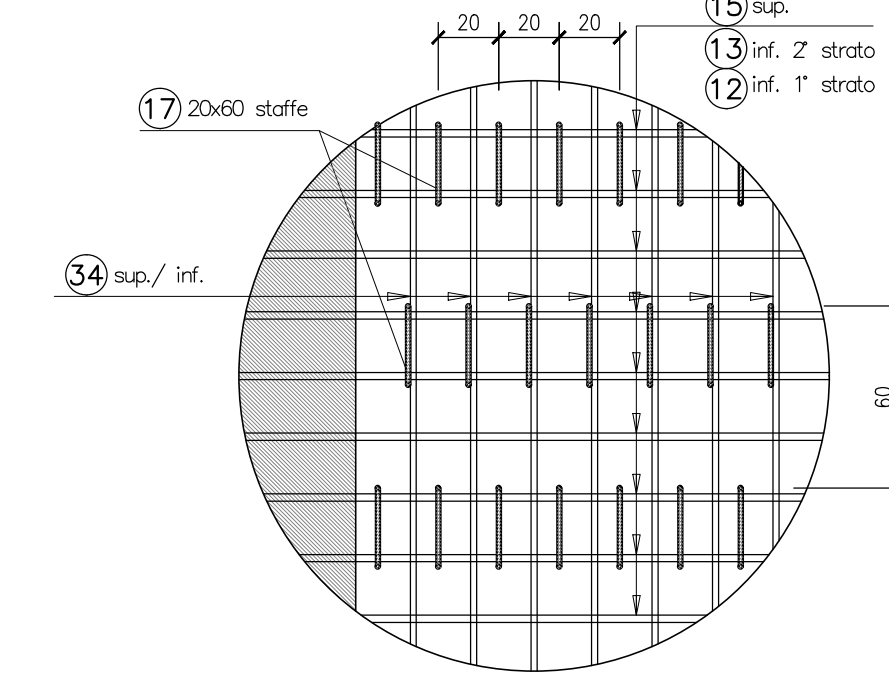
POS. N°	DIAMETRO MINIMO DI PIEGATURA
5, 4, 3	140
1, 2, 3, 1, 9	120
1, 2, 4, 6, 8, 4, 7	120
8, 2, 6, 3, 6, 4, 6, 6, 7, 9	120
2, 3, 5, 2, 3, 5, 4, 5, 6	110
6, 9, 7, 9, 6, 7	110
7, 8, 7, 7, 2, 5	110



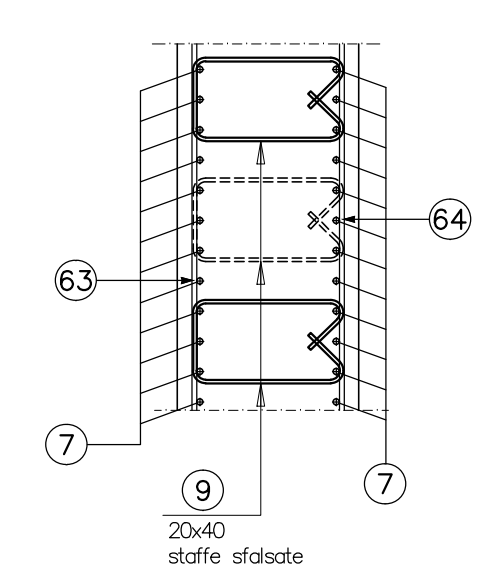
PARTICOLARE A
scala 1:25



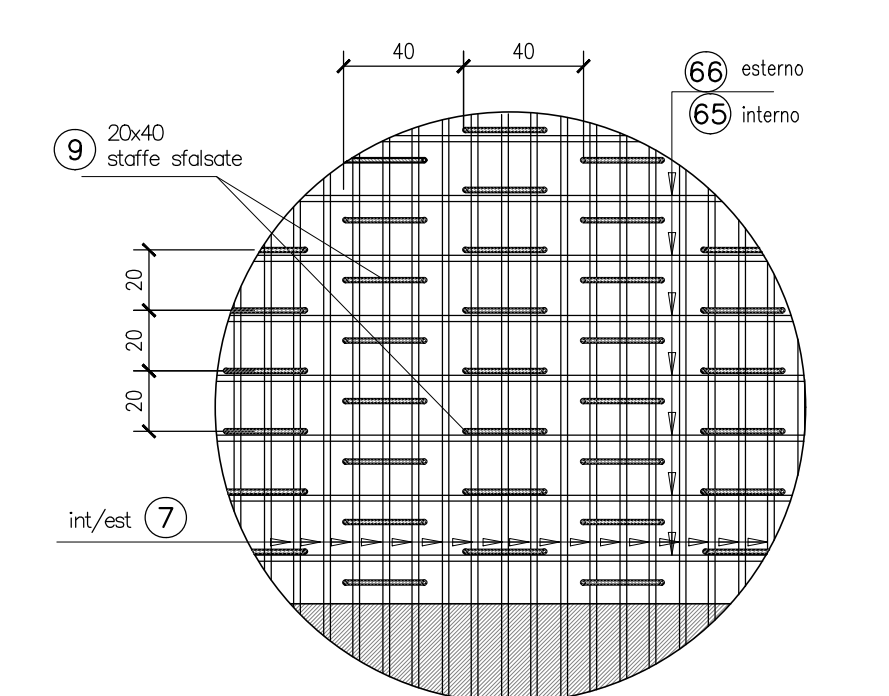
DISPOSIZIONE STAFFE SOLETTA
scala 1:25



PARTICOLARE B
PIANTA A-A
scala 1:25



DISPOSIZIONE STAFFE PARETE
scala 1:25



DISEGNI DI RIFERIMENTO

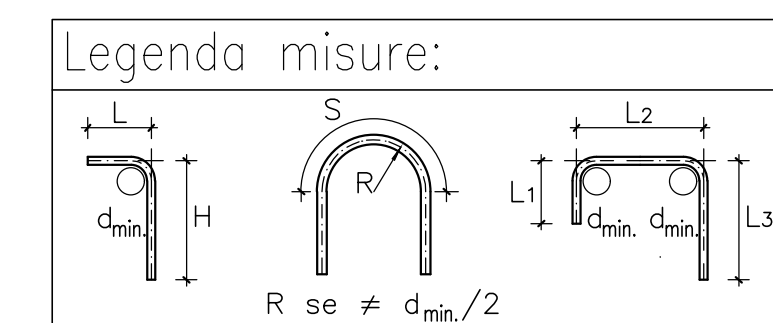
DESCRIZIONE	CODICE
SLA9 - CARPENTERIA - PANTA TRACCIAMENTO	INOR12E2845480001
SLA9 - CARPENTERIA - SEZIONE LONGITUDINALE SUI COLLI	INOR12E2845480002
SLA9 - CARPENTERIA - PANTA E SEZIONE LONGITUDINALE IN ASSE - TAG. 1	INOR12E2845480003
SLA9 - CARPENTERIA - PANTA E SEZIONE LONGITUDINALE IN ASSE - TAG. 2	INOR12E2845480004
SLA9 - CARPENTERIA - PANTA E SEZIONE LONGITUDINALE IN ASSE - TAG. 3	INOR12E2845480005
SLA9 - CARPENTERIA - SEZIONE TRASVERSALI - TAG. 1	INOR12E2845480006
SLA9 - CARPENTERIA - SEZIONE TRASVERSALI - TAG. 2	INOR12E2845480007
SLA9 - CARPENTERIA - SEZIONE TRASVERSALI - TAG. 3	INOR12E2845480008
SLA9 - CARPENTERIA - VASCA DI SOLLEVAMENTO ACQUE	INOR12E2845480009
SLA9 - CARPENTERIA - PARTICOLARE QUANTI	INOR12E2845480010
SLA9 - CARPENTERIA - PANTA MONTANTI PARAFRETTI E BARRIERE ANTIRUMORE SOTTOVASSO	INOR12E2845480011
SLA9 - PARTICOLARE COSTRUTTIVO BOCCE DI CHIUSURA	INOR12E2845480012
SLA9 - ARMATURA - SOTTOVASSO LINEA A/VAC	INOR12E2845480013
SLA9 - ARMATURA - MUR AD "U" - CONO 1-2	INOR12E2845480014
SLA9 - ARMATURA - MUR AD "U" - CONO 1-5	INOR12E2845480015
SLA9 - ARMATURA - MUR AD "U" - CONO 6-7	INOR12E2845480016
SLA9 - ARMATURA - MUR AD "U" - CONO 8-9	INOR12E2845480017
SLA9 - ARMATURA - MUR AD "U" - CONO 10	INOR12E2845480018
SLA9 - RELAZIONE DI CALCOLO SOTTOVASSO A/VAC	INOR12E2845480019
SLA9 - ALLEGATO ALLA RELAZIONE DI CALCOLO SOTTOVASSO A/VAC - TABELLARI DI CALCOLO	INOR12E2845480020
SLA9 - RELAZIONE DI CALCOLO MUR	INOR12E2845480021
SLA9 - ALLEGATO ALLA RELAZIONE DI CALCOLO SOTTOVASSO A/VAC - TABELLARI DI CALCOLO	INOR12E2845480022
SLA9 - RELAZIONE DI CALCOLO VASCA DI SOLLEVAMENTO	INOR12E2845480023
SLA9 - ALLEGATO ALLA RELAZIONE DI CALCOLO VASCA DI SOLLEVAMENTO - TABELLARI DI CALCOLO	INOR12E2845480024

NOTE GENERALI

- TUTTE LE MISURE SONO ESPRESSE IN CENTIMETRI
- TUTTI GLI ANGOLI SONO ESPRESSE IN GRADI DECIMALI
- DOVE NON SPECIFICATO, SI PRESCRIVONO I SEGUENTI DIAMETRI MINIMI DI PIEGATURA:

Ø BARRA	DIAMETRO MINIMO DI PIEGATURA
>16mm	7Ø
≤16mm	4Ø

- LE DIMENSIONI INDICATE PER LA SACOMA DELLE ARMATURE SONO RIFERITE ALL'ASSE BARRA
- LE MISURE DEI SINGOLI TRATTI DI BARRA VANNO INTESE SECONDO LA SEGUENTE TABELLA:



CARATTERISTICHE DEI MATERIALI

- PER LE CARATTERISTICHE DEI MATERIALI FARE RIFERIMENTO ALL'ELABORATO INOR11EE24TSL000001

COMMITENTE:  **GRUPPO FERROVIE DELLO STATO**

ALTA SORVEGLIANZA:  **GRUPPO FERROVIE DELLO STATO**

GENERAL CONTRACTOR:  **Cepav due**
Consorzio ENI per l'Alta Velocità

INFRASTRUTTURE FERROVIARIE STRATEGICHE DEFINITE DALLA LEGGE OBIETTIVO N. 443/01

LINEA A.V. I.A.C. TORINO - VENEZIA Tratta MILANO - VERONA
Lotto funzionale Brescia-Verona
PROGETTO ESECUTIVO

SLA9 - SOTTOVASSO PODERALE PK 107+896.000
ARMATURA
VASCA DI SOLLEVAMENTO

GENERAL CONTRACTOR: **Cepav due** DIRETTORE LAVORI: **VARIE**

COMMESSA LOTTO FASE ENTE TIPO DOC. OPERA/DISCIPLINA PROG. REV.
INOR 12 E E2 BZ SLA9C0 001 A

Rev.	Descrizione	Aut.	Data	Verific.	Data	Progett.	Data
A	EMISSIONE	FRANCESCO	28/04/20	AVVIO	28/04/20	LIBERA	28/04/20
B							
C							