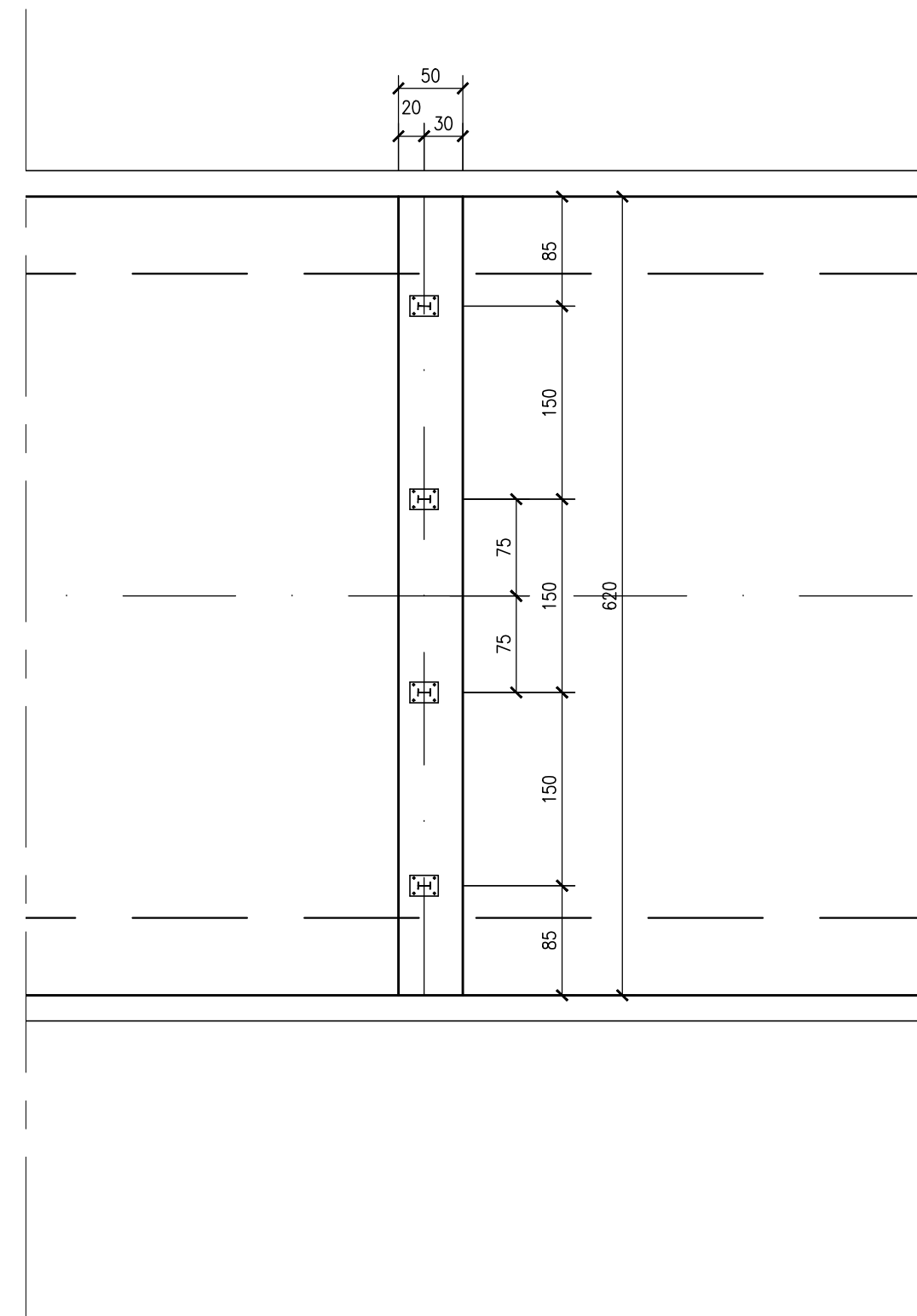


Disegni di riferimento

DESCRIZIONE	CODICE
- SLA9 - CARPENTERIA - PIANTE TRACCIAMENTO	INOR12EE2BZSLA900001
- SLA9 - CARPENTERIA - SEZIONI LONGITUDINALI SUI CIGLI	INOR12EE2BZSLA900002
- SLA9 - CARPENTERIA - PIANTE E SEZIONI LONGITUDINALI IN ASSE - TAV. 1	INOR12EE2BZSLA900001
- SLA9 - CARPENTERIA - PIANTE E SEZIONI LONGITUDINALI IN ASSE - TAV. 2	INOR12EE2BZSLA900002
- SLA9 - CARPENTERIA - PIANTE E SEZIONI LONGITUDINALI IN ASSE - TAV. 3	INOR12EE2BZSLA900003
- SLA9 - CARPENTERIA - SEZIONI TRASVERSALI - TAV.1	INOR12EE2BZSLA900004
- SLA9 - CARPENTERIA - SEZIONI TRASVERSALI - TAV.2	INOR12EE2BZSLA900005
- SLA9 - CARPENTERIA - VASCA DI SOLLEVAMENTO ACQUE	INOR12EE2BZSLA900001
- SLA9 - CARPENTERIA - PARTIZIONARE GIUNTI	INOR12EE2BZSLA900001
- SLA9 - PARTICOLARI COSTRUTTIVI BOTOLE DI CHIUSURA	INOR12EE2BZSLA900002
- SLA9 - SCAVI - PIANTE E SEZIONI	INOR12EE2BZSLA901001
- SLA9 - ARMATURA - SOTTOVIA SOTTO LINEA AV/AC	INOR12EE2BZSLA900001
- SLA9 - ARMATURA - MURI AD "U" - CONCI 3-5	INOR12EE2BZSLA900003
- SLA9 - ARMATURA - MURI AD "U" - CONCI 6-7	INOR12EE2BZSLA900004

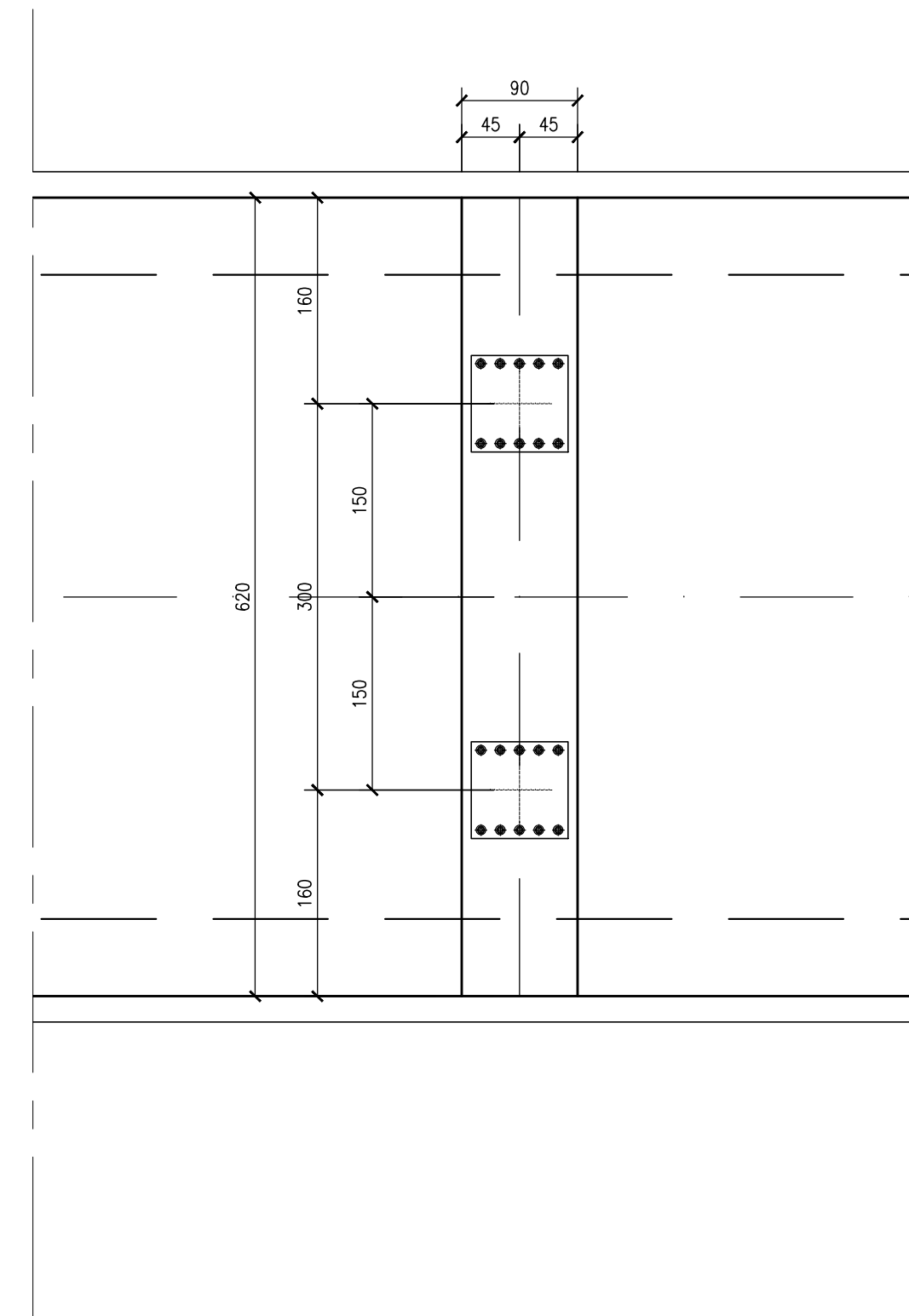
PIANTA MONTANTI PARAPETTO SCATOLARE

SCALA 1:50



PIANTA MONTANTI BARRIERA ANTIRUMORE

SCALA 1:50



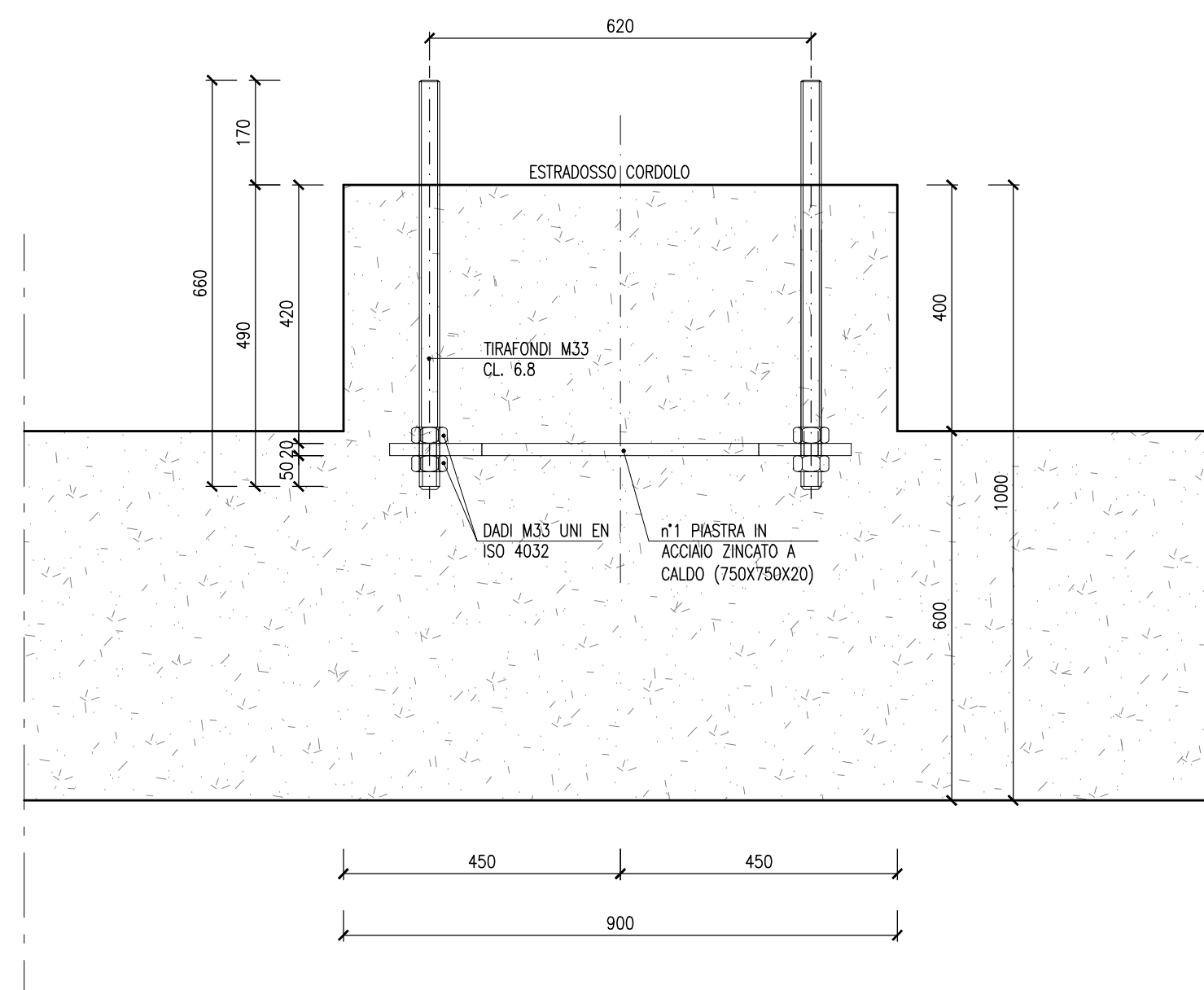
NOTE GENERALI

- PER I DETTAGLI COSTRUTTIVI RELATIVI AI PARAPETTI SI APPLICA IL PARTICOLARE B1 RIPORTATO NELL'ELABORATO INOR11EE2BZSL0009003
- IL POSIZIONAMENTO DEI MONTANTI DELLE BARRIERE A.R. DOVRÀ ESSERE VERIFICATO CON QUANTO PREVISTO DAL PROGETTO ESECUTIVO DELLE BARRIERE.

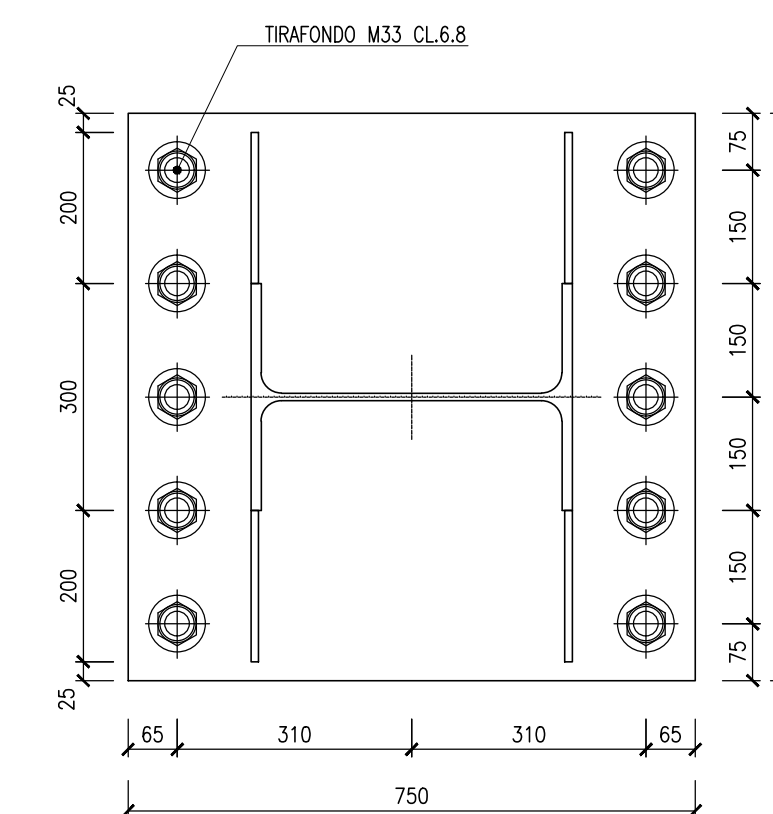
CORDOLO BARRIERA ANTIRUMORE

SCALA 1:10

SEZIONE CORDOLO B.A. H=6.75m



PIANTA PIASTRA DI ANCORAGGIO



N.B.: IN QUESTO PARTICOLARE LE MISURE SONO ESPRESSE IN mm

COMMITTENTE:

ALTA SORVEGLIANZA:

GENERAL CONTRACTOR:

Cepav due
Consorzio ENI per l'Alta Velocità

INFRASTRUTTURE FERROVIARIE STRATEGICHE DEFINITE DALLA LEGGE OBIETTIVO N. 443/01

LINEA A.V. /A.C. TORINO - VENEZIA Tratta MILANO - VERONA
Lotto funzionale Brescia-Verona
PROGETTO ESECUTIVO

SLA9 - SOTTOPASSO PODERALE PK 107+896,000
CARPENTERIA
PIANTA MONTANTI PARAPETTI E BARRIERE ANTIRUMORE SOTTOVIA

GENERAL CONTRACTOR	DIRETTORE LAVORI	SCALA :
Consorzio Cepav due		VARIE
Data:	Data:	

COMMESSA	LOTTO	FASE	ENTE	TIPO DOC.	OPERA/DISCIPLINA	PROGR.	REV.
INOR	12	E	E2	BZ	SLA909	001	A

PROGETTAZIONE	Rev.	Descrizione	Redatto	Data	Verificato	Data	Progettato	Data
A	EMISSIONE		Ronca	28/04/20	Aliello	28/04/20		28/04/20
B								
C								